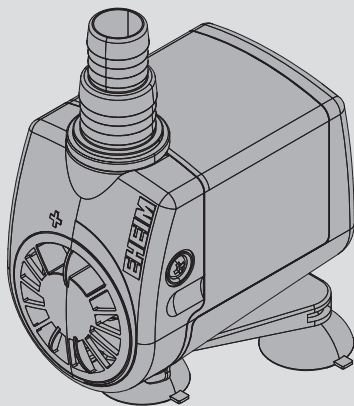


EHEIM compactON



2100
3000

de Bedienungsanleitung

en Operating instructions

fr Mode d'emploi

it Istruzioni per l'uso

es Manual de instrucciones

pt Manual de instruções

nl Bedieningshandleiding

da Betjeningsvejledning

sv Bruksanvisning

no Bruksanvisning

fi Käyttöohje

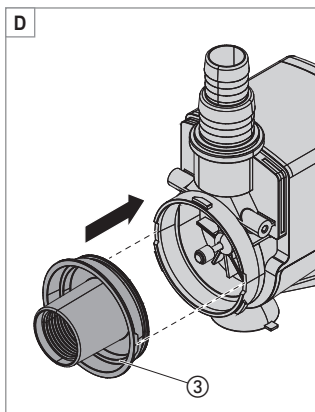
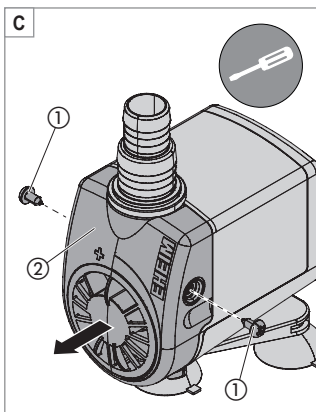
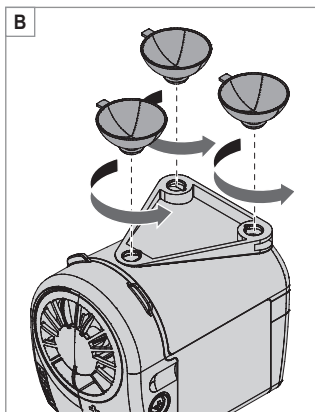
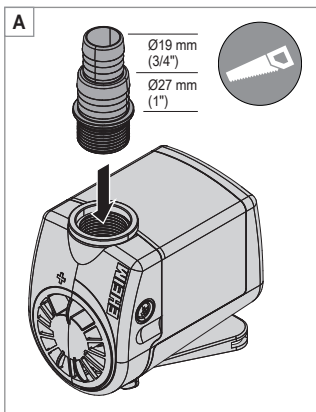
pl Instrukcja obsługi

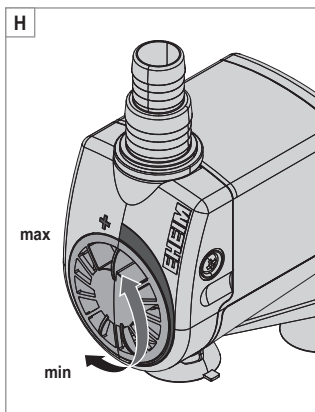
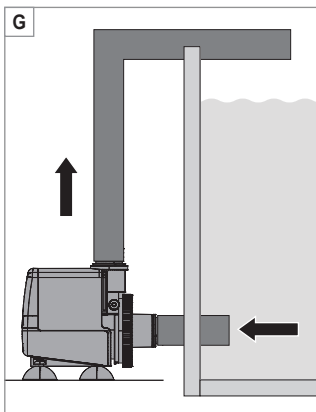
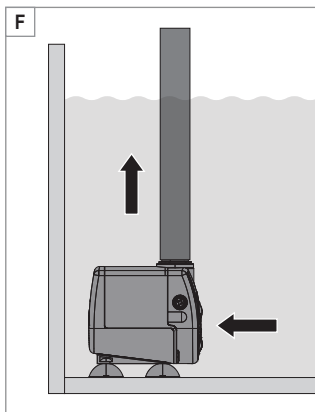
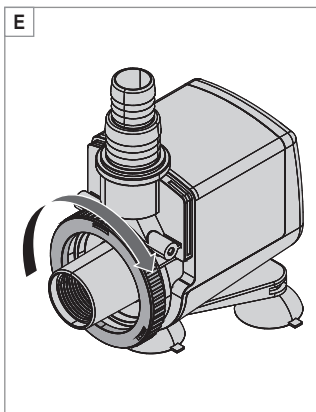
cs Návod k obsluze

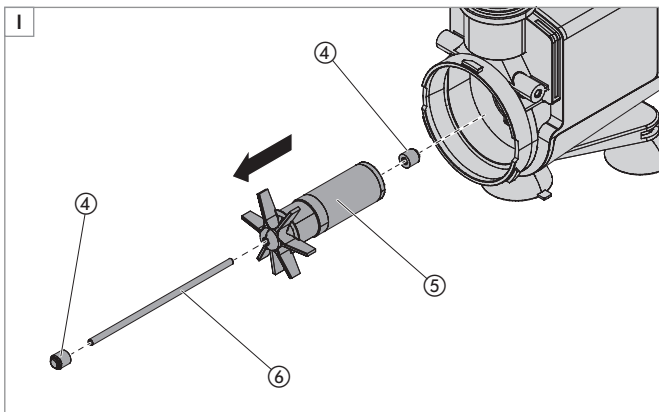
hu Használati utasítás

ru Руководство по обслуживанию

ko 사용 설명서







Original-Bedienungsanleitung Universalpumpe compactON 2100 / 3000

1. Allgemeine Benutzerhinweise

Informationen zum Gebrauch der Bedienungsanleitung



- ▶ Bevor Sie das Gerät zum ersten Mal in Betrieb nehmen, muss die Bedienungsanleitung vollständig gelesen und verstanden werden.
- ▶ Betrachten Sie die Bedienungsanleitung als Teil des Produkts und bewahren Sie sie gut und erreichbar auf.
- ▶ Fügen Sie diese Bedienungsanleitung bei Weitergabe des Geräts an Dritte bei.

Symbolerklärung

Die folgenden Symbole werden auf dem Gerät verwendet.



Das Gerät darf nur in Innenräumen für aquaristische Einsatzbereiche verwendet werden.



Die Eintauchtiefe des Gerätes beträgt maximal 1 m.



Das Gerät besitzt die Schutzklasse II.

IP68

Das Symbol weist darauf hin, dass das Gerät gegen dauerndes Untertauchen geschützt ist.



Das Gerät ist nach den jeweiligen nationalen Vorschriften und Richtlinien approbiert und entspricht den EU-Normen

Die folgenden Symbole und Signalworte werden in dieser Bedienungsanleitung verwendet.



GEFAHR!

Das Symbol weist auf eine drohende Gefahr durch Stromschlag hin, die den Tod oder eine schwere Körperverletzung zur Folge haben kann.



GEFAHR!

Das Symbol weist auf eine drohende Gefahr hin, die den Tod oder eine schwere Körperverletzung zur Folge haben kann.



WARNUNG!

Das Symbol weist auf eine drohende Gefahr hin, die eine mittlere bis leichte Körperverletzung oder ein gesundheitliches Risiko zur Folge haben kann.



VORSICHT!

Das Symbol weist auf die Gefahr von Sachschäden hin.



Hinweis mit nützlichen Informationen und Tipps.

Darstellungskonvention

☞A Verweis auf eine Abbildung, hier Verweis auf Abbildung A

▶ Sie werden zu einer Handlung aufgefordert.

2. Einsatzgebiet

Das Gerät und alle im Lieferumfang enthaltenen Teile sind für die Benutzung im privaten Bereich bestimmt und dürfen ausschließlich verwendet werden:

- für aquaristische Zwecke
- in Innenräumen
- unter Einhaltung der technischen Daten

Für das Gerät gelten folgende Einschränkungen:

- nicht für gewerbliche oder industrielle Zwecke verwenden
- die Wassertemperatur darf 35°C nicht überschreiten

3. Sicherheitshinweise

Von diesem Gerät können Gefahren für Personen und Sachwerte ausgehen, wenn das Gerät unsachgemäß bzw. nicht dem Verwendungszweck entsprechend eingesetzt wird oder wenn die Sicherheitshinweise nicht beachtet werden.

Für Ihre Sicherheit



- Dieses Gerät kann von Kindern ab 8 Jahren sowie von Personen mit reduzierten physischen, sensorischen oder mentalen Fähigkeiten oder Mangel an Erfahrung und/oder Wissen benutzt werden, wenn sie beaufsichtigt oder bezüglich des sicheren Gebrauchs des Gerätes unterwiesen wurden und die daraus resultierenden Gefahren verstanden haben. Kinder dürfen nicht mit dem Gerät spielen. Reinigung und Benutzerwartung dürfen nicht durch Kinder durchgeführt werden, es sei denn, sie sind beaufsichtigt.
- Führen Sie vor Benutzung eine Sichtkontrolle durch, um sicherzustellen, dass das Gerät, insbesondere Netzkabel und Stecker, unbeschädigt sind.
- Reparaturen dürfen ausschließlich von einer EHEIM Servicestelle durchgeführt werden.
- Das Netzkabel dieses Gerätes kann nicht ersetzt werden. Bei Beschädigung des Kabels ist das Gerät zu verschrotten.

- Führen Sie nur Arbeiten durch, die in dieser Anleitung beschrieben sind.
- Verwenden Sie nur Original-Ersatzteile und -Zubehör für das Gerät.



- Das Gerät muss über eine Fehlerstrom-Schutz-
einrichtung mit einem Bemessungsfehler-
strom von maximal 30 mA abgesichert sein.
Bei Fragen und Problemen wenden Sie sich
an eine Elektrofachkraft.
- Trennen Sie sofort alle Geräte im Aquarium
vom Stromnetz bei einer Wasserleckage
bzw. wenn die Fehlerstrom-Schutzeinrichtung
auslöst.
- Trennen Sie grundsätzlich alle Geräte im
Aquarium vom Stromnetz, wenn sie nicht
benutzt werden, bevor Sie Teile ein- bzw.
ausbauen und vor allen Reinigungs- und War-
tungsarbeiten.
- Schützen Sie Steckdose und Netzstecker vor
Feuchtigkeit. Es empfiehlt sich mit dem Netz-
kabel eine Tropfschlaufe zu bilden, die verhin-

dert, dass evtl. am Kabel entlang laufendes Wasser zur Steckdose gelangt.

- Die elektrischen Daten des Gerätes müssen mit den Daten des Stromnetzes übereinstimmen. Sie finden diese Daten auf dem Typenschild, der Verpackung oder in dieser Anleitung.

4. Inbetriebnahme

Schlauch anschließen

1. Kürzen Sie mit einer Säge das Anschlussstück auf den Durchmesser Ihres Schlauches (☞A).
2. Schrauben Sie das Anschlussstück auf die Pumpe.
3. Verbinden Sie Ihren Schlauch mit dem Anschlussstück.

Sauger montieren

1. Drehen Sie die Sauger in die Öffnungen des Motorkörpers (☞B).



Tipp: Befeuchten Sie die Sauger mit Wasser zur einfacheren Montage.

Pumpendeckel für externen Einsatz montieren



Die Pumpe kann innerhalb und außerhalb des Aquariums eingesetzt werden. Der Pumpendeckel ③ für den externen Einsatz erlaubt z.B. den Anschluss eines Einlaufschlauches.

1. Lösen und entfernen Sie die zwei seitlichen Befestigungsschrauben ① (☞C).
2. Ziehen Sie den Pumpendeckel ② mit integriertem Leistungsregler nach vorne vom Motorkörper ab.
3. Drücken Sie den Pumpendeckel ③ in den Motorkörper (☞D).
4. Schrauben Sie den Pumpendeckel mit dem Verschlussring fest (☞E).



- ▶ Achten Sie darauf, dass die Nasen am Pumpendeckel in die Aussparungen im Motorkörper greifen.
 - ▶ Achten Sie darauf, dass das Pumpenrad komplett mit den beiden Achsstülen (4) (⊗) montiert ist.
 - ▶ Achten Sie darauf, dass der Verschlussring einrastet.
5. Schrauben Sie den Einlaufstutzen in den Pumpendeckel.
 6. Verbinden Sie Ihren Schlauch mit dem Einlaufstutzen.
 7. Den Pumpendeckel mit integriertem Leistungsregler können Sie wieder in umgekehrter Reihenfolge montieren.

5. Bedienung



VORSICHT! Sachbeschädigung.

Die Pumpe darf nicht trocken laufen.

Pumpe ein-/ausschalten

1. **Innerhalb des Aquariums:** Befestigen Sie das Gerät unterhalb des Wasserspiegels am Boden oder an der Innenwand Ihres Aquariums (⊗F). Achten Sie auf die maximale Tauchtiefe (siehe Technische Daten).
Außerhalb des Aquariums: Befestigen Sie das Gerät auf einer stabilen Oberfläche außerhalb Ihres Aquariums (⊗G).
2. Stecken Sie den Netzstecker in die Netzsteckdose. **Achtung: Die Pumpe läuft sofort an!**
3. Ziehen Sie zum Ausschalten den Netzstecker aus der Netzsteckdose.

Durchfluss regeln

1. Drehen Sie den Leistungsregler um den Wasserdurchfluss einzustellen (⊗H).

6. Wartung



GEFAHR! Stromschlag!

- ▶ Trennen Sie grundsätzlich vor Wartungsarbeiten alle Geräte vom Stromnetz.



VORSICHT! Sachbeschädigung.

- ▶ Verwenden Sie zur Reinigung keine harten Gegenstände oder aggressive Reinigungsmittel.
- ▶ Die Gerätekomponten sind nicht spülmaschinenbeständig! Reinigen Sie das Gerät bzw. Geräteteile nicht in der Spülmaschine.



In den nachstehenden Abschnitten sind Wartungsarbeiten beschrieben, die für einen optimalen und störungsfreien Betrieb erforderlich sind. Eine regelmäßige Wartung verlängert die Lebensdauer und sichert über einen langen Zeitraum die Funktion des Geräts.

Pumpe reinigen

1. Nehmen Sie die Pumpe aus dem Aquarium.
2. Lösen und entfernen Sie die zwei seitlichen Befestigungsschrauben ① (⊗C).
3. Ziehen Sie den Pumpendeckel ② nach vorne vom Motorkörper ab.
4. Ziehen Sie das Pumpenrad ⑤ aus dem Motorkörper (⊗I).
5. Reinigen Sie alle Komponenten unter fließendem Wasser.
6. Montieren Sie die Pumpe wieder in umgekehrter Reihenfolge.

7. Beheben von Störungen



Achtung! Stromschlag!

- ▶ Ziehen Sie vor dem Beheben von Störungen den Netzstecker.

Störung	Mögliche Ursache	Abhilfe
Pumpe läuft nicht an	Netzspannung fehlt	<ul style="list-style-type: none"> ▶ Überprüfen Sie die Netzspannung ▶ Kontrollieren Sie die Zuleitung
Pumpe fördert nicht	Netzstecker ist nicht eingesteckt	▶ Stecken Sie den Netzstecker in die Netzsteckdose
	Pumpenrad ist blockiert	▶ Reinigen Sie die Pumpe
	Thermischer Schutzschalter ist aktiviert	<ol style="list-style-type: none"> 1. Ziehen Sie den Netzstecker und lassen Sie die Pumpe abkühlen. 2. Stecken Sie nach ca. einer Stunde den Netzstecker wieder ein.
Pumpe fördert ungenügend	Leistungsregler ist verschmutzt	▶ Reinigen Sie den Leistungsregler

Bei sonstigen Störungen wenden Sie sich bitte an den EHEIM Service.

8. Außerbetriebnahme und Entsorgung

Lagern



1. Nehmen Sie das Gerät aus dem Aquarium.
2. Reinigen Sie das Gerät
3. Lagern Sie das Gerät an einem frostsicheren Ort.

Entsorgen



Beachten Sie im Falle der Entsorgung des Geräts die jeweiligen gesetzlichen Vorschriften. Information zur Entsorgung von elektrischen und elektronischen Geräten in der europäischen Gemeinschaft:

Innerhalb der Europäischen Gemeinschaft wird für elektrisch betriebene Geräte die Entsorgung durch nationale Regelungen vorgegeben, die auf der EU-Richtlinie 2012/19/EU über Elektronik-Altgeräte (WEEE) basieren. Danach darf das Gerät nicht mehr mit dem kommunalen oder Hausmüll entsorgt werden. Das Gerät wird bei den kommunalen Sammelstellen bzw. Wertstoffhöfen kostenlos entgegengenommen. Die Produktverpackung besteht aus recyclingfähigen Materialien. Entsorgen Sie diese umweltgerecht und führen diese der Wiederverwertung zu.

9. Ersatzteile

Siehe Seite 131.

Translation of the original operating manual Universal pump compactON 2100 / 3000

1. General user instructions

Information on using the operating manual



- ▶ Before using the appliance for the first time, the operating manual must be read fully and understood.
- ▶ Consider the operating manual as part of the product and keep in a safe and accessible location.
- ▶ Enclose this operating manual if passing the appliance on to a third party.

Symbol explanation

The following symbols are used on the appliance.



The appliance must only be used indoors, and exclusively for aquariums.



The device has an immersion depth of max. 1 m.



The appliance is of protection class II.

IP68

The symbol indicates that the appliance is protected against permanent submerging.



The appliance is certified according to the relevant national regulations and directives, and conforms to EU standards

The following symbols and signal words are used in this operating manual.



DANGER!

The symbol indicates imminent danger from electric shock that can result in death or serious injury.



DANGER!

The symbol indicates imminent danger that can result in death or serious injury.



WARNING!

The symbol indicates imminent danger that can result in moderate to minor injury or a health risk.



CAUTION!

The symbol indicates the danger of material damage.



Note with useful information and tips.

Typographical conventions

☒ **A** Reference to a figure, in this case, reference to figure A

▶ You are prompted for an action.

2. Application

The appliance and all parts included in the scope of delivery are intended for private use and must only be used:

- for aquarium-related purposes
- indoors
- in compliance with the technical data

The following limitations apply to the appliance:

- do not use for commercial or industrial purposes
- the water temperature may not exceed 35°C

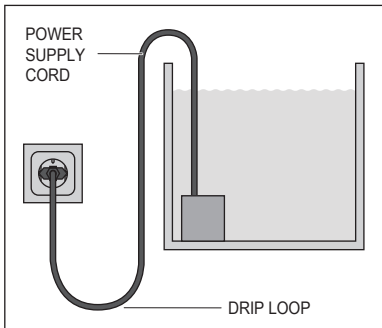
VERY IMPORTANT SAFETY INSTRUCTIONS

WARNING- To guard against injury, basic safety precautions should be observed, including the following.

- FOR HOUSEHOLD USE ONLY
- WARNING! RISK OF ELECTRIC SHOCK!
- This pump has not been investigated for use in swimming pools areas!
- DO NOT RUN DRY!

READ AND FOLLOW ALL SAFETY INSTRUCTIONS.

- **DANGER.** To avoid possible electric shock, special care should be taken since water is employed in the use of aquarium equipment. For each of the following situations, do not attempt repairs by yourself; return the appliance to an authorized service facility for service or discard the appliance.
- **If the appliance falls into the water DON'T reach for it.** First unplug the appliance immediately (Non-immersible equipment only)
- If the appliance shows any sign of abnormal water leakage, immediately unplug it from the power source.
- Carefully examine the appliance after installation. It should not be plugged in if there is water on parts not intended to be wet.
- Do not operate any appliance if it has a damaged cord or plug, or if it is malfunctioning or if it is dropped or damaged in any manner.



- To avoid the possibility of the appliance plug or receptacle getting wet, position aquarium stand and tank to one side of a wall mounted receptacle to prevent water from dripping onto the receptacle or plug. A “drip loop”, shown in the figure, should be arranged by the user for each cord connecting the aquarium appliance to a receptacle.

The “drip loop” is that part of the cord below the level of the receptacle, to prevent water travelling along the cord and coming in contact with the receptacle. If the plug or receptacle does get wet, **DON'T** unplug the cord; disconnect the fuse or circuit breaker that supplies power to the appliance. Then unplug and examine for presence of water in the receptacle.

- Close supervision is necessary when any appliance is used by or near children.
- To avoid injury, do not contact moving parts.
- Always unplug an appliance from an outlet when not in use, before putting or taking off parts, and before cleaning. Never yank cord to pull plug from outlet. Grasp the plug and pull to disconnect.
- Do not use an appliance for other than intended use. The use of attachments not recommended or sold by the appliance manufacturer may cause an unsafe condition.
- Do not install or store the appliance where it will be exposed to the weather or to temperatures below freezing.
- Make sure an appliance mounted on a tank is securely installed before operating it.

- Read and observe all the important notices on the appliance and its cord.
- If an extension cord is necessary, a cord with a proper rating should be used. A cord rated for less amperes or watts than the appliance rating may overheat. Care should be taken to arrange the cord so that it will not be tripped over or pulled.
- Check that the voltage shown on the label of the unit corresponds to the voltage of the mains supply.
- Disconnect all electrical appliances from the mains before placing hands in the water.
- The line cord of this unit cannot be replaced or repaired. Should the line cord become damaged the appliance must be discarded.

KEEP THESE INSTRUCTIONS FOR FUTURE REFERENCE.

3. Safety instructions

Risks for persons and property can arise from this appliance if the appliance is improperly used or not used as intended or if the safety instructions are not heeded.

For your safety



- This appliance can be used by children from the age of 8 and by persons with reduced physical, sensory or mental capabilities or lack of experience and/or knowledge if they are supervised and have been instructed in the safe

use of the appliance and have understood the resulting dangers. Children must not play with the appliance. Cleaning and user maintenance must not be carried out by children unless they are supervised.

- Before use, carry out a visual inspection to ensure that the appliance, especially the mains cable and plug, are undamaged.
- Repairs must only be carried out by an EHEIM service centre.
- The mains cable of this appliance cannot be replaced. If the cable is damaged, the appliance must be scrapped.
- Only carry out the work described in these instructions.
- Only use original spare parts and accessories for the appliance.



- The appliance must be protected by a residual current protection device with a maximum rated residual current of 30 mA. Please contact

an electrician if there are any questions or problems.

- In the event of water leakage or when the residual current protection device is triggered, immediately disconnect all devices in the aquarium from the power supply.
- If they are not being used, always disconnect all devices in the aquarium from the power supply before you install/remove any parts and before all cleaning and maintenance work.
- Protect the mains socket and mains plug against moisture. It is recommended to form a drip loop with the mains cable to prevent any water running along the cable to the mains socket.
- The electrical data of the appliance must match the data of the power mains. This data is found on the type plate, the packaging and in these instructions.

4. Commissioning

Connecting the hose

1. Use a saw to shorten the connecting piece to the diameter of your hose (⊗A).
2. Screw the connecting piece onto the pump.
3. Connect your hose to the connecting piece.

Installing suction devices

1. Screw the suction devices into the openings of the body of the engine (⊗B).



Hint: Moisten the suction devices with water for easier installation.

Installing the pump cover for external use



The pump can be used inside and outside of the aquarium. Among the benefits of the pump cover ③ for external use is that it allows the connection of an inlet hose.

1. Loosen and remove the two lateral fastening screws ① (⊗C).
2. Pull the pump cover ② with integrated power controller out of the engine body from the front.
3. Push the pump cover ③ into the engine body (⊗D).
4. Tighten the pump cover with the locking ring (⊗E).



- ▶ Make sure that the lugs on the pump cover engage in the recesses in the motor body.
- ▶ Make sure that the impeller is installed complete with the two axle grommets ④ (⊗I).
- ▶ Make sure that the locking ring engages.

5. Screw the intake nozzle into the pump cover.
6. Connect your hose to the intake nozzle.
7. You can re-install the pump cover with integrated power controller in reverse order.

5. Operation



CAUTION! Material damage.

The pump must not run dry.

Switching the pump on/off

1. **Inside the aquarium:** Attach the device below water level at the bottom or the inside of your aquarium (⊗F). Pay attention to the maximum pond depth (see Technical data).
Outside the aquarium: Attach the device to a stable surface outside of your aquarium (⊗G).
2. Insert the mains plug in the mains socket. **Attention: The pump starts immediately!**
3. To turn it off, remove the mains plug from the mains socket.

Controlling the flow rate

1. Turn the power controller to adjust the water flow rate (⊗H).

6. Maintenance



DANGER! Electrocutation!

- ▶ All devices must be disconnected from the power supply before any maintenance work is carried out.



CAUTION! Material damage.

- ▶ Do not use hard objects or aggressive cleaning agents for cleaning.
- ▶ The appliance components are not dishwasher-proof. Do not clean the appliance or appliance parts in the dishwasher.



The following sections describe maintenance work necessary for optimum and fault-free operation. Regular maintenance prolongs the service life and assures functionality of the appliance over a long period.

Cleaning the pump

1. Remove the pump from the aquarium.
2. Loosen and remove the two lateral fastening screws ① (⊗C).
3. Pull the pump cover ② out of the engine body from the front.
4. Pull the impeller ⑤ out of the engine body (⊗I).
5. Clean all components under running water.
6. Install the pump again in reverse order.

7. Clearing faults



Attention! Electrocutation!

- ▶ Before clearing faults, remove the mains plug.

Faults	Possible cause	Remedy
Pump does not start	No mains voltage	<ul style="list-style-type: none"> ▶ Check the mains voltage ▶ Check the supply line
Pump does not pump	Mains plug is not inserted	▶ Insert the mains plug in the mains socket
	Impeller is blocked	▶ Clean the pump
	Thermal cut-out has activated	<ol style="list-style-type: none"> 1. Remove the mains plug and let the pump cool down. 2. Insert the mains plug again after approx. one hour.
Pump not pumping sufficiently	Power controller is dirty	▶ Clean the power controller

For other faults, please contact EHEIM Service.

8. Decommissioning and disposal

Storage



1. Take the appliance out of the aquarium.
2. Clean the appliance
3. Store the appliance in a frost-proof place.

Disposal



When disposing of the appliance, heed the respective statutory regulations. Information on the disposal of electrical and electronic appliances in the European Union:

Within the European Union, disposal of electrically operated appliances is governed by national regulations that are based on the EU Directive 2012/19/EU on waste electrical and electronic equipment (WEEE). The appliance may no longer be disposed of with the municipal or household waste. The appliance will be accepted free of charge at municipal collection points or recycling centres. The product packaging is made up of recyclable materials. Dispose of them in an environmentally responsible manner and take them for recycling.

9. Spare parts

See page 131.

Traduction du mode d'emploi d'origine Pompe universelle compactON 2100 / 3000

1. Consignes générales à l'attention de l'utilisateur

Informations relatives à l'utilisation du mode d'emploi



- ▶ Le mode d'emploi doit être lu et compris intégralement par l'utilisateur, avant que ce dernier n'utilise l'appareil pour la première fois.
- ▶ Le manuel de l'utilisateur constitue une partie intégrante du produit, veuillez le conserver à portée de main.
- ▶ Joignez ce manuel de l'utilisateur quand vous transmettez l'appareil à un tiers.

Explication des symboles

Les symboles suivants sont utilisés sur l'appareil.



L'appareil ne doit être utilisé qu'à l'intérieur, pour les domaines d'utilisation aquariophiles.



La profondeur d'immersion de l'appareil est de 1 m au maximum.



L'appareil est conforme à la classe de protection II.

IP68

Ce symbole indique que l'appareil est protégé contre l'immersion permanente.



L'appareil a été approuvé conformément aux prescriptions et directives nationales correspondantes, et il satisfait aux normes UE

Les symboles et mentions d'avertissement suivants sont utilisés dans le présent mode d'emploi.



DANGER !

Ce symbole indique qu'il existe un risque d'électrocution pouvant avoir pour conséquence la mort ou des blessures corporelles graves.



DANGER !

Ce symbole indique qu'il existe un risque pouvant avoir pour conséquence la mort ou des blessures corporelles graves.



AVERTISSEMENT !

Ce symbole indique qu'il existe un risque pouvant avoir pour conséquence des blessures corporelles moyennes à légères, ou bien des conséquences pour la santé.



ATTENTION !

Ce symbole indique un risque de dégâts matériels.



Conseils et informations utiles.

Convention de présentation

☞A Renvoi à une illustration, ici à la figure A

▶ Vous êtes invité(e) à exécuter une action.

2. Domaine d'application

L'appareil et toutes les pièces fournies sont destinés à être utilisés dans le domaine privé et ils ont été conçus exclusivement :

- pour les domaines d'utilisation aquariophiles
- pour l'intérieur
- En respectant les caractéristiques techniques

Les restrictions suivantes s'appliquent à l'appareil :

- Ne pas utiliser à des fins commerciales ou industrielles
- La température de l'eau ne doit pas dépasser 35°C

3. Consignes de sécurité

Cet appareil peut présenter des dangers pour les personnes et les biens s'il n'est pas utilisé correctement ou conformément aux fins pour lesquelles il a été conçu ou encore si les consignes de sécurité ne sont pas respectées.

Pour votre sécurité



- Cet appareil peut être utilisé par des enfants à partir de 8 ans et par des personnes ayant

des capacités physiques, sensorielles ou mentales réduites, ou encore des personnes manquant d'expérience et/ou de connaissances, si ces personnes sont surveillées ou que des informations leur ont été données quant à la façon d'utiliser l'appareil en toute sécurité et si elles ont compris les dangers résultant de l'utilisation de l'appareil. Ne laissez pas les enfants jouer avec l'appareil. Les enfants ne sont pas autorisés à effectuer le nettoyage et la maintenance utilisateur, à moins qu'ils ne soient surveillés.

- Effectuez une inspection visuelle avant d'utiliser l'appareil afin de vérifier si l'appareil et, en particulier, le câble secteur et la fiche sont intacts.
- Les réparations doivent être réalisées par un service agréé par EHEIM.
- Il n'est pas possible de remplacer le câble secteur de cet appareil. L'appareil doit être mis au rebut lorsque le câble est endommagé.

- Exécutez uniquement les travaux décrits dans ce manuel.
- Utilisez uniquement des pièces de rechange et accessoires d'origine pour cet appareil.



- L'appareil doit être sécurisé moyennant un dispositif de protection contre les courants de fuite de 30 mA maximum. Veuillez vous adresser à un électricien agréé si vous avez des questions ou en cas d'un problème.
- En cas de fuite d'eau ou de déclenchement du dispositif de protection contre les courants de fuite, débranchez immédiatement du secteur tous les appareils de l'aquarium.
- En règle générale, quand ils ne sont pas utilisés, débranchez du secteur tous les appareils de l'aquarium avant de monter ou démonter des pièces et avant tous travaux de nettoyage ou de maintenance.
- Protégez la prise et la fiche secteur de l'humidité. Nous conseillons de former une boucle avec le câble secteur, afin d'empêcher que

de l'eau ne coule le long du câble et s'infiltré dans la prise.

- Les données électriques de l'appareil doivent correspondre aux données du secteur. Elles sont indiquées sur la plaque signalétique, l'emballage ou dans le présent mode d'emploi.

4. Mise en service

Raccordement du tuyau

1. A l'aide d'une scie, raccourcissez le raccord pour le ramener au diamètre de votre tuyau (☒A).
2. Vissez le raccord sur la pompe.
3. Raccordez votre tuyau au raccord.

Monter les ventouses

1. Vissez les ventouses dans les orifices du corps de moteur (☒B).



Conseil : Humidifiez les ventouses à l'eau pour faciliter le montage.

Monter le couvercle de pompe pour utilisation à l'extérieur



La pompe peut être mise en place à l'intérieur et à l'extérieur de l'aquarium. Le couvercle de pompe ③ pour utilisation à l'extérieur permet par exemple de raccorder un tuyau d'arrivée.

1. Desserrez et retirez les deux vis de fixation latérales ① (☒C).
2. Tirez vers l'avant le couvercle de pompe ② avec régulateur de puissance intégré pour le faire sortir du corps de moteur.
3. Enfoncez le couvercle de pompe ③ dans le corps de moteur (☒D).
4. Vissez à fond le couvercle de pompe avec la bague de fermeture (☒E).



- ▶ Veillez à ce que les becs du couvercle de pompe engrènent dans les évidements du corps de moteur.
 - ▶ Veillez à ce que la roue de pompe soit montée avec les deux manchons d'axe ④ (☒I).
 - ▶ Veillez à ce que la bague de fermeture se mette en prise.
5. Vissez l'embout d'aspiration dans le couvercle de pompe.
 6. Raccordez votre tuyau à l'embout d'aspiration.
 7. Vous pouvez remonter le couvercle de pompe, avec régulateur de puissance intégré, en procédant dans le sens inverse du démontage.

5. Utilisation



ATTENTION ! Dommage matériel.

La pompe ne doit pas fonctionner à sec.

Mettre en marche/arrêter la pompe

1. **À l'intérieur de l'aquarium:** Fixez l'appareil au-dessous du niveau d'eau, sur le fond, ou sur la paroi intérieure de votre aquarium (☒F). Observez toujours la profondeur d'immersion maximale (voir les spécifications techniques).
À l'extérieur de l'aquarium: Fixez l'appareil sur une surface stable, à l'extérieur de votre aquarium (☒G).
2. Insérez la fiche secteur dans la prise secteur. **Attention : La pompe se met immédiatement en marche !**
3. Pour l'arrêter, retirez la fiche secteur de la prise murale.

Régler le débit

1. Tournez le régulateur de puissance pour régler le débit d'eau (☒H).

6. Maintenance



DANGER ! Choc électrique !

- ▶ En règle générale, avant tous travaux de maintenance, débranchez tous les appareils du secteur.



ATTENTION ! Dommage matériel.

- ▶ N'utilisez pas d'objets durs ou des produits agressifs pour le nettoyage.
- ▶ Les composants de l'appareil ne résistent pas au lave-vaisselle ! Ne nettoyez pas l'appareil ou ses éléments dans le lave-vaisselle.



Les travaux de maintenance requis pour un fonctionnement optimal et irréprochable sont décrits dans les sections suivantes. Une maintenance périodique prolonge le cycle de vie et assure le bon fonctionnement de l'appareil pendant une longue période.

Nettoyer la pompe

1. Retirez la pompe de l'aquarium.
2. Desserrez et retirez les deux vis de fixation latérales ① (⊗C).
3. Tirez le couvercle de pompe ② vers l'avant pour le faire sortir du corps de moteur.
4. Retirez la roue de pompe ⑤ du corps de moteur (⊗I).
5. Nettoyez tous les composants sous l'eau courante.
6. Remontez la pompe en procédant dans l'ordre inverse du démontage.

7. Élimination des anomalies



Attention ! Choc électrique !

- ▶ Retirez la fiche secteur de la prise murale avant le dépannage.

Défaillance	Cause possible	Solution
La pompe ne démarre pas	Aucune tension secteur	<ul style="list-style-type: none"> ▶ Vérifiez la tension secteur ▶ Vérifiez le câble d'alimentation
La pompe ne fonctionne pas	La fiche secteur n'est pas insérée dans la prise murale	▶ Insérez la fiche secteur dans la prise murale.
	La roue de la pompe est bloquée	▶ Nettoyez la pompe
	Le disjoncteur thermique a été activé.	<ol style="list-style-type: none"> 1. Retirez la fiche secteur de la prise murale, patientez pour que la pompe puisse se refroidir. 2. Réinsérez la fiche secteur dans la prise murale au bout d'une heure environ.
Capacité insuffisante de la pompe	Le régulateur de puissance est encrassé	▶ Nettoyez le régulateur de puissance

Pour les autres anomalies, veuillez-vous adresser au Service EHEIM.

8. Mise hors service et élimination

Stockage



1. Retirez l'appareil de l'aquarium.
2. Nettoyez l'appareil
3. Conservez l'appareil à un endroit à l'abri du gel.

Élimination/destruction



Pour éliminer/détruire l'appareil, respectez les prescriptions légales en vigueur. Informations relatives à l'élimination des appareils électriques et électroniques au sein de l'Union Européenne :

Au sein de la Communauté Européenne, l'élimination/la destruction des appareils électriques est régie par des règlements nationaux basés sur la directive UE 2012/19/UE relative aux appareils électroniques usagés (WEEE (Déchets d'équipements électriques et électroniques)). Conformément à cette directive, l'appareil ne doit plus être éliminé avec les déchets communaux ou ménagers. L'appareil peut être déposé gratuitement auprès des points de collecte ou déchetteries municipaux. L'emballage du produit est composé de matériaux recyclables. Éliminez ces matériaux de manière non polluante et faites-les parvenir à un point de recyclage.

9. Pièces de rechange

Voir page 131.

Traduzione delle istruzioni per l'uso originali Pompa universale compactON 2100 / 3000

1. Istruzioni per l'uso generali

Informazioni sull'impiego delle istruzioni per l'uso



- ▶ Prima di mettere in funzione l'apparecchio per la prima volta, è necessario leggere per intero e comprendere le istruzioni per l'uso.
- ▶ Considerare le istruzioni per l'uso come parte del prodotto e conservarle bene e a portata di mano.
- ▶ In caso di trasmissione dell'apparecchio a terzi, allegare le presenti istruzioni per l'uso.

Spiegazione dei simboli

Sull'apparecchio vengono impiegati i seguenti simboli.



L'apparecchio deve essere utilizzato solo in ambienti interni e per impieghi acquaristici.



La profondità d'immersione massima dell'apparecchio è di 1 m.



L'apparecchio appartiene alla classe di isolamento II.

IP68

Il simbolo indica che l'apparecchio è protetto in caso di immersione duratura.



L'apparecchio è approvato secondo le rispettive norme e direttive nazionali e corrisponde alle norme UE.

Nelle presenti istruzioni per l'uso vengono utilizzati i simboli e le avvertenze seguenti.



PERICOLO!

Il simbolo indica un pericolo imminente di folgorazione, che può provocare la morte o lesioni gravi.



PERICOLO!

Il simbolo indica un pericolo imminente, che può provocare la morte o lesioni gravi.



AVVISO!

Il simbolo indica un pericolo imminente, che può provocare danni fisici di media o lieve entità o costituire un rischio per la salute.



CAUTELA!

Il simbolo avverte del pericolo di danni materiali.



Avvertenza con informazioni e suggerimenti utili.

Convenzioni di rappresentazione

☒A Rimando a una figura, qui rimando alla figura A

▶ Viene richiesta un'azione da parte vostra.

2. Campo d'impiego

L'apparecchio e tutte le parti fornite in dotazione sono destinate all'uso nel campo privato e devono essere usati esclusivamente:

- per scopi acquaristici
- in ambienti interni
- nel rispetto dei dati tecnici

Per l'apparecchio valgono le seguenti restrizioni:

- non utilizzarlo per scopi commerciali o industriali
- La temperatura dell'acqua non può superare i 35 °C

3. Avvertenze di sicurezza

Questo apparecchio può costituire un pericolo per persone o beni materiali se esso non viene utilizzato correttamente

o non secondo la finalità d'impiego oppure se le avvertenze di sicurezza non vengono osservate.

Per la vostra sicurezza



- Questo apparecchio può essere utilizzato da bambini di età superiore a 8 anni e da persone con capacità fisiche, sensoriali o mentali ridotte o che non dispongono di esperienza e cognizioni tecniche, tuttavia a condizione che vengano sorvegliate e siano state addestrate nell'uso corretto dell'apparecchio e siano in grado di capire i pericoli conseguenti. I bambini non possono giocare con l'apparecchio. Gli interventi di pulizia e manutenzione non possono essere eseguiti da bambini se questi non vengono sorvegliati.
- Prima dell'utilizzo, effettuare un controllo visivo per assicurare che l'apparecchio, in particolare il cavo elettrico e la spina, non siano danneggiati.
- Le riparazioni possono essere eseguite esclusivamente da un punto di assistenza EHEIM.
- Non è possibile sostituire il cavo di rete alla rete di questo apparecchio. In caso di danne-

giamento del cavo, l'apparecchio non potrà più essere utilizzato.

- Eseguire solo lavori che sono stati descritti nelle presenti istruzioni.
- Utilizzare solo pezzi di ricambio e accessori originali per l'apparecchio.



- L'apparecchio deve essere protetto con un dispositivo di protezione per correnti di guasto con una corrente di taratura di max. 30 mA. Rivolgersi ad un elettricista specializzato qualora dovessero sorgere domande e problemi.
- Staccare immediatamente tutti gli apparecchi nell'acquario dalla rete elettrica in caso di perdita d'acqua o se interviene l'interruttore differenziale.
- Per principio, staccare tutti gli apparecchi nell'acquario dalla rete elettrica, se non vengono utilizzati, prima di montare o smontare componenti e prima di tutti i lavori di pulizia e di manutenzione.

- Proteggere la presa elettrica e la spina dall'umidità. Si consiglia di formare con il cavo elettrico un giro per impedire che l'acqua che scorre lungo il cavo possa entrare nella presa.
- I dati elettrici dell'apparecchio devono corrispondere ai dati della rete elettrica. Questi dati sono riportati sulla targhetta, sulla confezione o nelle presenti istruzioni.

4. Messa in funzione

Collegare il tubo flessibile

1. Con una sega, accorciare il connettore al diametro del proprio tubo flessibile (ⓐ).
2. Avvitare il connettore sulla pompa.
3. Collegare il tubo flessibile con il connettore.

Montare le ventose

1. Applicare le ventose ai fori sul blocco motore facendole ruotare (ⓑ).



Suggerimento: inumidire le ventose con acqua per semplificarne il montaggio.

Montare il coperchio della pompa per l'utilizzo esterno



La pompa può essere utilizzata sia all'interno che all'esterno dell'acquario. Il coperchio della pompa ③ per utilizzo esterno consente ad es. di collegare un tubo di alimentazione.

1. Allentare e rimuovere le due viti di fissaggio laterali ① (ⓐ).
2. Staccare il coperchio della pompa ② con regolatore di potenza integrato dal blocco motore spingendolo in avanti.
3. Premere il coperchio della pompa ③ sul blocco motore (ⓑ).
4. Avvitare il coperchio della pompa saldamente con l'anello di chiusura (ⓐ).



- ▶ Assicurarsi che le linguette sul coperchio della pompa scattino in posizione negli incavi del blocco motore.
 - ▶ Prestare attenzione che il girante della pompa sia montato completamente, utilizzando entrambi i beccucci dell'asse ④ (⊞I).
 - ▶ Assicurarsi che l'anello di chiusura scatti in posizione.
5. Applicare il manicotto d'ingresso al coperchio della pompa.
 6. Collegare il tubo flessibile al manicotto d'ingresso.
 7. Rimontare nell'ordine inverso il coperchio della pompa con il regolatore di potenza integrato.

5. Funzionamento



CAUTELA! Danni materiali.

La pompa non deve funzionare a vuoto.

Accendere/spengere la pompa

1. **All'interno dell'acquario:** fissare l'apparecchio al suolo sotto il livello dell'acqua o alla parete interna del proprio acquario (⊞F). Fare attenzione alla massima profondità d'immersione (vedi Dati tecnici).
All'esterno dell'acquario: fissare l'apparecchio ad una superficie stabile all'esterno dell'acquario (⊞G).
2. Inserire la spina nella presa elettrica. **Attenzione: la pompa si avvia immediatamente!**
3. Estrarre la spina dalla presa elettrica per spegnere.

Regolare la portata

1. Ruotare il regolatore di potenza per impostare la portata d'acqua (⊞H).

6. Manutenzione



PERICOLO! Scossa elettrica!

- ▶ Per principio, scollegare tutti gli apparecchi dalla rete elettrica prima di effettuare lavori di manutenzione.



CAUTELA! Danni materiali.

- ▶ Per la pulizia, non utilizzare oggetti duri o detersivi aggressivi.
- ▶ I componenti dell'apparecchio non sono lavabili in lavastoviglie. Non pulire l'apparecchio e/o parti dell'apparecchio nella lavastoviglie.



Nelle sezioni successive sono descritti lavori di manutenzione che sono necessari per un funzionamento ottimale e privo di disturbi. Una manutenzione regolare prolunga la durata e assicura il funzionamento dell'apparecchio per stagni per un lungo periodo.

Pulire la pompa

1. Togliere la pompa dall'acquario.
2. Allentare e rimuovere le due viti di fissaggio laterali ① (⊗C).
3. Staccare il coperchio della pompa ② dal blocco motore spingendolo in avanti.
4. Estrarre la girante della pompa ⑤ dal blocco motore (⊗I).
5. Pulire tutti i componenti sotto acqua corrente.
6. Rimontare la pompa nell'ordine inverso.

7. Eliminazione di guasti



Attenzione! Scossa elettrica!

- ▶ Prima dell'eliminazione di guasti, tirare la spina.

Guasto	Possibile causa	Rimedio
La pompa non si avvia	Manca la tensione di rete	<ul style="list-style-type: none"> ▶ Verificare la tensione di rete ▶ Controllare la linea di alimentazione
La pompa non convoglia	La spina non è inserita	▶ Inserire la spina nella presa elettrica
	Il girante della pompa è bloccato	▶ Pulire la pompa
	L'interruttore magnetotermico è attivato	<ol style="list-style-type: none"> 1. Staccare la spina e far raffreddare la pompa. 2. Dopo circa un'ora, reinserire la spina.
La pompa convoglia in modo insufficiente	Il regolatore di potenza è sporco	▶ Pulire il regolatore di potenza

In caso di altri guasti, rivolgersi all'assistenza EHEIM.

8. Messa fuori servizio e smaltimento

Immagazzinamento



1. Togliere l'apparecchio dall'acquario.
2. Pulire l'apparecchio
3. Immagazzinare l'apparecchio in un luogo protetto dal gelo.

Smaltimento



In caso di smaltimento dell'apparecchio, osservare le rispettive normative di legge. Informazione sullo smaltimento di apparecchi elettrici ed elettronici nella comunità europea: All'interno dell'Unione Europea, lo smaltimento di apparecchi elettrici viene stabilito da norme nazionali che sono basate sulla direttiva UE 2012/19/UE sui rifiuti di apparecchiature elettriche ed elettroniche (RAEE). Di conseguenza, l'apparecchio non deve più essere smaltito insieme ai rifiuti comunali o domestici. L'apparecchio viene preso in consegna gratuitamente dai punti di raccolta o centri di riciclaggio comunali. L'imballaggio del prodotto è composto da materiali riciclabili. Questi devono essere smaltiti nel rispetto dell'ambiente e riciclati.

9. Pezzi di ricambio

Vedi a pagina 131.

Traducción del manual de instrucciones original Bomba universal compactON 2100 / 3000

1. Indicaciones generales

Información sobre cómo utilizar el manual de instrucciones



- ▶ Antes de poner en marcha el aparato por primera vez, tiene que haber leído y entendido el manual de instrucciones.
- ▶ El manual de instrucciones es parte integrante del producto y se tiene que guardar en lugar seguro y accesible.
- ▶ Por eso, si traspasa el producto a otra persona entréguele también el manual de instrucciones.

Símbolos

El producto presenta los siguientes símbolos:



El aparato solo puede utilizarse en interiores para aplicaciones en acuarios.



La profundidad máxima de inmersión del aparato es de 1 m.



El aparato posee la clase de protección II.

IP68

Este símbolo advierte de que el aparato está protegido contra una inmersión permanente.



Este aparato ha sido autorizado con arreglo a las normas y directrices nacionales aplicables y es conforme con las normas de la UE.

En este manual de instrucciones se emplean los siguientes símbolos y advertencias:



¡PELIGRO!

Este símbolo indica un peligro de electrocución que puede provocar la muerte o lesiones físicas graves.



¡PELIGRO!

Este símbolo indica un peligro que puede provocar la muerte o lesiones físicas graves.



¡AVISO!

Este símbolo indica un peligro que puede ocasionar lesiones físicas de gravedad media-leve o un riesgo para la salud.



¡PRECAUCIÓN!

Este símbolo indica que existe peligro de daños materiales.



Este símbolo señala información y recomendaciones útiles.

Presentación de las indicaciones

⊠A Este símbolo remite a figuras, aquí la Figura A.

▶ Este símbolo insta a realizar una acción.

2. Ámbito de aplicación

El aparato y los componentes contenidos en el volumen de suministro están diseñados para su uso en el ámbito privado y solo pueden utilizarse:

- para fines de acuario
- En espacios interiores
- En cumplimiento de lo especificado en los datos técnicos

Sobre el aparato rigen las siguientes restricciones:

- No apto para su uso industrial o comercial
- La temperatura del agua no puede ser superior a 35°C

3. Indicaciones de seguridad

Este aparato puede conllevar peligro para las personas y las cosas si se utiliza de forma indebida o no conforme con su finalidad de uso o si no se respetan las indicaciones de seguridad.

Para su seguridad



- Este aparato también puede ser utilizado por niños a partir de 8 años y por personas con disminución de sus facultades físicas, sensoriales o psíquicas o por personas inexpertas, siempre y cuando lo hagan bajo supervisión o se les haya instruido sobre la manipulación segura del aparato y sobre sus posibles riesgos. No deje que los niños jueguen con el aparato. La limpieza y el mantenimiento del aparato no pueden ser realizados por niños, a menos que lo hagan bajo supervisión.
- Antes de poner en marcha el aparato realice un examen visual para asegurarse de que no presenta daños, en especial el cable de red y el enchufe.
- Las reparaciones solo las puede llevar a cabo un servicio técnico oficial de EHEIM.
- El cable de red del aparato no se puede cambiar por otro. Si el cable se daña, se tiene que desechar el aparato.

- Realice solo los trabajos descritos en este manual.
- Utilice únicamente accesorios y recambios originales para el aparato.



- El aparato tiene que estar protegido mediante un dispositivo de protección diferencial con una sensibilidad nominal de 30 mA como máximo. Si tiene cualquier problema o pregunta póngase en contacto con un técnico electricista.
- Desconecte inmediatamente de la corriente todos los aparatos del acuario en caso de fuga de agua o de disparo del dispositivo de protección diferencial.
- Desconecte de la corriente todos los aparatos del acuario cuando no los utilice, antes de montar o desmontar algún componente y antes de realizar cualquier trabajo de limpieza y mantenimiento.
- Proteja los enchufes y tomas de corriente de la humedad. Se recomienda hacer un lazo

antigoteo en el cable para evitar que pueda resbalar agua por el cable y penetrar en la toma de corriente.

- Los datos eléctricos del aparato tienen que coincidir con los datos de la red eléctrica. Encontrará estos datos en la placa de características, en el embalaje o en este manual de instrucciones.

4. Puesta en marcha

Conectar la manguera

1. Corte con una sierra la pieza de conexión para ajustarla al diámetro de su manguera (ⓐ).
2. Atornille la pieza de conexión a la bomba.
3. Conecte la manguera con la pieza de conexión.

Montaje de los aspiradores

1. Gire los aspiradores en las aberturas del cuerpo del motor (ⓑ).



Consejo: Humedezca los aspiradores con agua para facilitar el montaje.

Montaje de la tapa de la bomba para uso en el exterior



La bomba se puede utilizar dentro y fuera del acuario. La tapa de la bomba (ⓐ) para uso externo permite conectar una manguera de entrada, por ejemplo.

1. Afloje y retire los dos tornillos de fijación laterales (ⓑ) (ⓐ).
2. Retire hacia delante la tapa de la bomba (ⓐ) con el regulador de potencia integrado del cuerpo del motor.
3. Coloque a presión la tapa de la bomba (ⓐ) en el cuerpo del motor (ⓐ).
4. Fije la tapa de la bomba con el anillo de cierre (ⓐ).



- ▶ Asegúrese de que los salientes de la tapa de la bomba encajan en las muescas del cuerpo del motor.
 - ▶ Asegúrese de que el rodete de la bomba está montado completamente con los dos manguitos del eje ④ (⊞I).
 - ▶ Asegúrese de que el anillo de cierre encaja.
5. Enrosque el racor de entrada en la tapa de la bomba.
 6. Conecte la manguera con el racor de entrada.
 7. Puede volver a montar la tapa de la bomba con el regulador de potencia integrado siguiendo los pasos descritos en orden inverso.

5. Manejo



¡PRECAUCIÓN! Riesgo de daños materiales.

La bomba no puede funcionar en seco.

Conexión/desconexión de la bomba

1. **Dentro del acuario:** Fije el aparato por debajo del nivel del agua en el fondo o en la pared interior del acuario (⊞F). Tenga en cuenta la profundidad máxima de inmersión (ver datos técnicos).
Fuera del acuario: Fije el aparato sobre una superficie estable fuera del acuario (⊞G).
2. Inserte el enchufe en la toma de corriente. **Atención: ¡La bomba se pone inmediatamente en marcha!**
3. Para desconectar, extraiga el enchufe de la toma de corriente.

Regulación del caudal

1. Gire el regulador de potencia para ajustar el caudal de agua (⊞H).

6. Mantenimiento



¡PELIGRO! ¡Peligro de electrocución!

- ▶ Todos los aparatos deben desconectarse de la corriente antes de realizar cualquier trabajo de mantenimiento.



¡PRECAUCIÓN! Riesgo de daños materiales.

- ▶ No utilice productos de limpieza agresivos ni objetos duros para realizar las labores de limpieza.
- ▶ ¡Los componentes del producto no son aptos para lavavajillas! No lave el aparato ni sus componentes en un lavavajillas.



En los siguientes apartados se describen los trabajos de mantenimiento necesarios para garantizar un funcionamiento óptimo y sin incidencias del aparato. Un mantenimiento adecuado alarga la vida útil del aparato y garantiza su correcto funcionamiento durante mucho tiempo.

Limpeza de la bomba

1. Saque la bomba del acuario.
2. Afloje y retire los dos tornillos de fijación laterales ① (⊗C).
3. Retire hacia delante la tapa de la bomba ② del cuerpo del motor.
4. Retire el rodete de la bomba ⑤ del cuerpo del motor (⊗I).
5. Limpie todos los componentes con abundante agua corriente.
6. Vuelva a montar la bomba siguiendo los pasos descritos en orden inverso.

7. Subsanación de fallos



¡Atención! ¡Peligro de electrocución!

- ▶ Antes de subsanar ningún fallo extraiga el enchufe de red.

Fallo	Posible causa	Solución
La bomba no se pone en marcha	No hay tensión de red	<ul style="list-style-type: none"> ▶ Compruebe la tensión de red ▶ Compruebe el cable de red
La bomba no bombea	El enchufe no está insertado en la toma de corriente	▶ Inserte correctamente el enchufe en la toma de corriente
	El rodete de bomba está bloqueado	▶ Limpie la bomba
	El interruptor de protección térmico está activado	<ol style="list-style-type: none"> 1. Extraiga el enchufe de la toma de corriente y deje que la bomba se enfríe. 2. Después de aprox. 1 hora vuelva a insertar el enchufe.
La bomba no bombea lo suficiente	El regulador de potencia está sucio	▶ Limpie el regulador de potencia

Si se produce cualquier otro fallo póngase en contacto con el servicio técnico de EHEIM.

8. Puesta fuera de servicio y eliminación de residuos

Almacenamiento



1. Extraiga el aparato del acuario.
2. Limpie el aparato.
3. Guarde el aparato en un lugar protegido de las heladas.

Eliminación de residuos



Si desecha el aparato tenga en cuenta las disposiciones legales aplicables sobre eliminación de residuos. Información sobre la eliminación de aparatos eléctricos y electrónicos en la Comunidad Europea:

Dentro de la Comunidad Europea la eliminación de aparatos eléctricos está regulada por normativas nacionales que se basan en la Directiva 2012/19/UE sobre residuos de aparatos eléctricos y electrónicos. El aparato no puede, por tanto, desecharse con la basura doméstica, sino que tiene que llevarse a un punto de recogida de residuos o de reciclaje municipal. El embalaje del producto está compuesto de materiales reciclables, que deben desecharse y reciclarse de forma respetuosa con el medio ambiente.

9. Recambios

Ver página 131.

Tradução do manual de instruções original Bomba universal compactON 2100 / 3000

1. Instruções gerais para o utilizador

Informações relativamente à utilização do manual de instruções



- ▶ Antes de colocar o aparelho pela primeira vez em funcionamento, o utilizador tem de ter lido e compreendido o manual de instruções na sua íntegra.
- ▶ O manual de instruções é parte integrante do produto, devendo ser bem guardado, de forma a estar sempre acessível.
- ▶ No caso de entregar o aparelho a terceiros, forneça também o presente manual de instruções.

Explicação dos símbolos

Os seguintes símbolos são utilizados no aparelho.



O aparelho só pode ser utilizado em espaços interiores para áreas de aplicação da aquariofilia.



A profundidade máxima de imersão do aparelho é de 1 m.



O aparelho possui o grau de proteção II.

IP68

O símbolo indica que o aparelho está protegido contra uma submersão constante.



O aparelho foi aprovado de acordo com as respetivas normas e diretivas nacionais, e corresponde às normas da UE

Os seguintes símbolos e palavras de sinalização são utilizados neste manual de instruções.



PERIGO!

O símbolo indica um perigo iminente causado por choque elétrico, que pode levar à morte ou a ferimentos graves.



PERIGO!

O símbolo indica um perigo iminente, que pode levar à morte ou a ferimentos graves.



AVISO!

O símbolo indica um perigo iminente, que pode causar ferimentos médios ou leves, ou representar um risco para a saúde.



CUIDADO!

O símbolo indica um perigo de danos materiais.



Indicação com informações e dicas úteis.

Informação sobre a apresentação

☞A Referência a uma figura, neste caso, à Figura A

▶ É solicitado a tomar uma medida.

2. Âmbito de aplicação

O aparelho e todas as peças incluídas no volume de fornecimento destinam-se ao uso privado, podendo exclusivamente ser utilizados da seguinte forma:

- Para a área da aquarofilia
- Em espaços interiores
- Em conformidade com os dados técnicos

O aparelho tem as seguintes restrições:

- Não utilizar para fins comerciais ou industriais
- A temperatura da água não pode ser superior a 35°C

3. Instruções de segurança

Uma utilização incorreta do aparelho ou uma utilização não de acordo com a sua finalidade, ou o incumprimento das instruções de segurança, pode resultar em perigos para as pessoas e bens materiais.

Para a sua segurança



- Este aparelho pode ser utilizado por crianças com mais de 8 anos de idade, e por pessoas com capacidades físicas, sensoriais ou mentais reduzidas, ou com insuficiente experiência e/ou conhecimentos, desde que estejam a ser supervisionadas ou tenham sido instruídas acerca da utilização segura do mesmo e entendam os perigos associados. As crianças não podem brincar com o aparelho. As crianças não podem limpar nem fazer a manutenção de utilizador ao aparelho, a não ser que estejam a ser supervisionadas.
- Antes de qualquer utilização, efetue uma inspeção visual e certifique-se de que o aparelho, em particular o cabo de rede e a ficha, não apresenta danos.
- Quaisquer reparações só podem ser realizadas pelo serviço de assistência técnica da EHEIM.
- O cabo de rede deste aparelho não pode ser substituído. Em caso de danificação do cabo,

o aparelho deve ser considerado sucata.

- Execute apenas os trabalhos descritos no presente manual.
- Utilize exclusivamente peças de substituição e acessórios originais para o aparelho.



- O aparelho tem de estar protegido através de um dispositivo diferencial residual com uma corrente diferencial residual nominal de, no máximo, 30 mA. No caso de questões e problemas, entre em contacto com um electricista.
- Desligue imediatamente todos os aparelho no aquário da rede elétrica em caso de fuga de água ou quando o dispositivo diferencial residual dispara.
- Desligue sempre todos os aparelhos no aquário da rede elétrica quando não estão a ser utilizados, antes de montar ou desmontar componentes e antes de quaisquer trabalhos de manutenção e limpeza.
- Proteja a tomada e a ficha de rede contra humidade. Para evitar que os pingos de água,

que se encontram eventualmente no cabo, possam escorrer e entrar na tomada, recomendamos deixar o cabo de rede um pouco solto, em forma de laço (laço de gotejamento).

- Os dados elétricos do aparelho têm de estar em conformidade com os dados da rede elétrica. Estes dados podem ser consultados na placa de características, na embalagem ou no presente manual.

4. Colocação em funcionamento

Ligar o tubo flexível

- Com uma serra, reduza o comprimento da peça de conexão de acordo com o diâmetro do seu tubo flexível (⊗A).
- Aperte a peça de conexão na bomba.
- Ligue o seu tubo flexível à peça de conexão.

Montar as ventosas

- Enrosque as ventosas nas aberturas do corpo do motor (⊗B).



Dica: humedeça as ventosas com água para facilitar a montagem.

Montar a tampa da bomba para uma utilização externa



A bomba pode ser utilizada dentro e fora do aquário. A tampa da bomba ③ para a utilização externa permite, por exemplo, a ligação de um tubo flexível de entrada.

- Desaperte e retire os dois parafusos de fixação laterais ① (⊗C).
- Retire a tampa da bomba ② com o regulador de potência integrado para a frente, para fora do corpo do motor.
- Encaixe a tampa da bomba ③ no corpo do motor (⊗D).

4. Aperte a tampa da bomba com o anel de fecho (⊗E).



- ▶ Certifique-se de que as saliências na tampa da bomba engatam nos entalhes do corpo do motor.
- ▶ Certifique-se de que o rotor da bomba é completamente montado com as duas buchas do eixo ④ (⊗I).
- ▶ Certifique-se de que o anel de fecho engata.

5. Aperte a tubuladura de entrada na tampa da bomba.

6. Ligue o seu tubo flexível à tubuladura de entrada.

7. Pode voltar a montar a tampa da bomba com o regulador de potência integrado pela ordem inversa.

5. Operação



CUIDADO! Danos materiais.

A bomba não pode funcionar a seco.

Ligar/desligar a bomba

1. **Dentro do aquário:** fixe o aparelho abaixo da superfície da água, no fundo ou na parede interior do seu aquário (⊗F). Tenha em atenção a profundidade máxima de imersão (consulte os dados técnicos).

Fora do aquário: fixe o aparelho sobre uma superfície estável fora do seu aquário (⊗G).

2. Ligue a ficha de rede à tomada de rede. **Atenção: a bomba arranca imediatamente!**

3. Para uma desativação, desligue a ficha de rede da tomada de rede.

Regular o caudal

1. Rode o regulador de potência para ajustar o caudal de água (⊗H).

6. Manutenção



PERIGO! Choque elétrico!

- ▶ Desligue sempre todos os aparelhos da rede elétrica antes dos trabalhos de manutenção.



CUIDADO! Danos materiais.

- ▶ Para fins de limpeza, nunca utilize objetos duros ou agentes de limpeza agressivos.
- ▶ Os componentes do aparelho não são apropriados para lavagem na máquina de lavar louça! Não lave o aparelho ou os componentes do aparelho na máquina de lavar louça.



As secções que se seguem descrevem os trabalhos de manutenção necessários para um funcionamento otimizado e sem avarias. Uma manutenção regular prolonga a vida útil e assegura o funcionamento do aparelho durante um longo período de tempo.

Limpar a bomba

1. Retire a bomba do aquário.
2. Desaperte e retire os dois parafusos de fixação laterais ① (E/C).
3. Retire a tampa da bomba ② para a frente, para fora do corpo do motor.
4. Retire o rotor da bomba ⑤ do corpo do motor (E/L).
5. Limpe todos os componentes sob água corrente.
6. Volte a montar a bomba pela ordem inversa.

7. Eliminação de avarias



Atenção! Choque elétrico!

- ▶ Desligue a ficha de rede antes de eliminar quaisquer avarias.

Avaria	Possível causa	Resolução
A bomba não arranca	Falta de tensão de rede	<ul style="list-style-type: none">▶ Verifique a tensão de rede▶ Verifique o cabo de alimentação
A bomba não bombeia	A ficha de rede não está inserida	▶ Ligue a ficha de rede à tomada de rede
	O rotor da bomba está bloqueado	▶ Limpe a bomba
	O disjuntor térmico está ativado	<ol style="list-style-type: none">1. Desligue a ficha de rede e deixe a bomba arrefecer.2. Volte a ligar a ficha de rede depois de cerca de uma hora.
A bomba não bombeia suficientemente	O regulador de potência está sujo	▶ Limpe o regulador de potência

No caso de outras avarias, entre em contacto com a assistência técnica da EHEIM.

8. Colocação fora de funcionamento e eliminação

Armazenamento



1. Retire o aparelho do aquário.
2. Limpe o aparelho.
3. Armazene o aparelho num local protegido contra geadas.

Eliminação



Na eliminação do aparelho, respeite as respetivas disposições legais aplicáveis. Informações sobre a eliminação de equipamentos elétricos e eletrónicos na Comunidade Europeia:

No território da Comunidade Europeia, a eliminação de equipamentos elétricos é controlada através de regulamentos nacionais, que se baseiam no Diretiva da União Europeia 2012/19/UE relativamente a resíduos de equipamentos elétricos e eletrónicos (REEE). Consequentemente, o aparelho não pode ser recolhido como resíduos domésticos ou urbanos. O aparelho pode ser entregue gratuitamente em centros de recolha ou de reciclagem municipais. A embalagem do produto é reciclável. Elimine a mesma de forma ecológica num ponto de reciclagem.

9. Peças de substituição

Consulte a página 131.

Vertaling van de originele bedieningshandleiding Universele pomp compactON 2100 / 3000

1. Algemene instructies voor gebruikers

Informatie over het gebruik van de bedieningshandleiding



- ▶ Voordat u het apparaat voor de eerste keer in gebruik neemt, moet u de bedieningshandleiding helemaal gelezen en begrepen hebben.
- ▶ Beschouw de bedieningshandleiding als een onderdeel van het product en bewaar de gebruiksaanwijzing zorgvuldig op een bereikbare locatie.
- ▶ Voeg deze bedieningshandleiding bij als het apparaat aan een derde wordt overgedragen.

Betekenis van de symbolen

De volgende symbolen worden op het apparaat gebruikt.



Het apparaat mag alleen binnenshuis voor aquariumtoepassingen worden gebruikt.



De pompdiepte van het apparaat bedraagt max. 1 m.



Het apparaat heeft beschermingsklasse II.

IP68

Dit symbool maakt erop attent dat het apparaat beschermd is tegen permanente onderdompeling.



Het toestel is toegelaten volgens de toepasselijke nationale voorschriften en richtlijnen en voldoet aan de EU-normen.

De volgende symbolen en signaalwoorden worden in deze bedieningshandleiding gebruikt.



GEVAAR!

Dit symbool maakt attent op een dreigend gevaar door een elektrische schok die ernstig of zelfs dodelijk lichamelijk letsel tot gevolg kan hebben.



GEVAAR!

Dit symbool maakt attent op een dreigend gevaar dat ernstig of zelfs dodelijk lichamelijk letsel tot gevolg kan hebben.



WAARSCHUWING!

Dit symbool maakt attent op een dreigend gevaar dat middelzwaar of licht lichamelijk letsel tot gevolg kan hebben of een gezondheidsrisico kan inhouden..



VOORZICHTIG!

Dit symbool maakt attent op het risico van materiële schade.



Aanwijzing met nuttige informatie en tips.

Weergaveconventie

☒A Verwijzing naar een afbeelding, hier een verwijzing naar afbeelding A

▶ U dient een handeling uit te voeren.

2. Toepassingsgebied

Het apparaat en alle meegeleverde onderdelen zijn bestemd voor gebruik door particulieren en mogen alleen gebruikt worden:

- voor aquariumdoeleinden
- in binnenruimtes
- met inachtneming van de technische gegevens

Voor het apparaat gelden de volgende beperkingen:

- niet voor commerciële of industriële doelen gebruiken
- De watertemperatuur mag 35°C niet overschrijden

3. Veiligheidsinstructies

Dit apparaat kan gevaren opleveren voor personen en zaken als het apparaat niet naar behoren of niet volgens bestemming wordt gebruikt of als de veiligheidsaanwijzingen niet worden opgevolgd.

Voor uw veiligheid



- Dit apparaat kan worden gebruikt door kinderen vanaf 8 jaar en door personen met

verminderde lichamelijke, zintuiglijke of geestelijke vermogens of gebrek aan ervaring en/of kennis als ze onder toezicht staan van een persoon die verantwoordelijk is voor hun veiligheid of ze van deze persoon instructies hebben gekregen over hoe het apparaat op een veilige manier moet worden gebruikt en begrijpen wat de mogelijke gevaren zijn. Kinderen mogen niet met het apparaat spelen. Reinigings- en onderhoudswerkzaamheden mogen niet door kinderen zonder toezicht worden uitgevoerd.

- Voer voorafgaand aan gebruik een visuele controle uit om zeker te stellen dat het apparaat, met name het netsnoer en de stekker, niet beschadigd is.
- Reparaties mogen alleen maar worden uitgevoerd door een servicepunt van EHEIM.
- Het netsnoer van dit apparaat kan niet worden vervangen. Dank het apparaat af als de kabel beschadigd is.
- Voer alleen de werkzaamheden uit die in deze

gebruiksaanwijzing zijn beschreven.

- Gebruik alleen maar originele reserveonderdelen en toebehoren voor het apparaat.



- Het apparaat moet met een foutstroombeveiligingsinrichting met een ontwerpfoutstroom van maximaal 30 mA afgezekerd zijn. Neem bij vragen of problemen contact op met een elektricien.
- Scheid bij waterlekkages of een reactie van de foutstroombeveiliging alle apparaten in het aquarium meteen van de netstroom.
- Scheid principieel alle apparaten in het aquarium van het stroomnet, wanneer deze niet in gebruik zijn, voordat u onderdelen monteert of demonteert en vóór alle reinigings- en onderhoudswerkzaamheden.
- Bescherm het stopcontact en de stekker tegen vocht. Het wordt aangeraden met het netsnoer een driuplus te maken die voorkomt dat er eventueel water langs de kabel af in het stopcontact loopt.

- De elektrische gegevens van het apparaat moeten overeenkomen met de gegevens van het stroomnet. U vindt die gegevens op het typeplaatje, de verpakking of in deze gebruiksaanwijzing.

4. Ingebruikname

Slang aansluiten

1. Kort met een zaag de aansluitadapter op de diameter van uw slang in (⊗A).
2. Steek de aansluitadapter a op de pomp (⊗A).
3. Sluit de slang op de aansluitadapter aan.

Zuigers monteren

1. Draai de zuigers in de openingen van de motorbehuizing (⊗B).



Tip: Bevochtig de zuiger met water om de montage te vereenvoudigen.

Pompdeksel monteren voor extern gebruik



De pomp kan binnen en buiten het aquarium worden gebruikt. Het pompdeksel ③ voor het externe gebruik staat bijv. de aansluiting van een inlooslang toe.

1. Verwijder de twee zijdelingse bevestigingsschroeven ① (⊗C).
2. Trek het pompdeksel ② met de geïntegreerde vermogensregelaar naar voren van het motorhuis af.
3. Druk het pompdeksel ③ in het motorhuis (⊗D).
4. Schroef het pompdeksel met de sluitring vast (⊗E).



- ▶ Let er bij het monteren op dat de neuzen aan het pompdeksel in de uitsparingen in de motorbehuizing vallen.
- ▶ Let erop dat de pomprotor compleet met de beide astulles ④ (⊗I) gemonteerd is.
- ▶ Let erop dat de sluitring zich vergrendelt.

5. Schroef de inloopadapter in het pompdeksel.
6. Sluit de slang op de inloopadapter aan.
7. Het pompdeksel met geïntegreerde vermogensregelaar kunt u weer monteren in de omgekeerde volgorde.

5. Bediening



VOORZICHTIG! Gevaar van beschadiging.

De pomp mag niet droog lopen.

Pomp in-/uitschakelen

1. **Binnen het aquarium:** Bevestig het apparaat onder de waterspiegel aan de bodem of de binnenwand van uw aquarium (☒F). Overschrijd de maximale diepte onder water niet (zie de Technische gegevens).
Buiten het aquarium: Bevestig het apparaat op een stabiele ondergrond buiten uw aquarium (☒G).
2. Steek de stekker in het stopcontact. **Let op: de pomp begint onmiddellijk te lopen!**
3. Trek de stekker uit het stopcontact om uit te schakelen.

Debiet regelen

1. Draai de vermogensregelaar om het waterdebiet in te stellen (☒H).

6. Onderhoud



GEVAAR! Elektrische schokken!

- ▶ Scheid vóór onderhoudswerkzaamheden principieel alle apparaten van de netstroom.



VOORZICHTIG! Gevaar van beschadiging.

- ▶ Gebruik voor de reiniging geen harde voorwerpen of agressieve reinigingsmiddelen.
- ▶ De apparaatcomponenten zijn niet vaatwasserbestendig! Reinig het apparaat of de apparaatonderdelen niet in de vaatwasser.



Hieronder worden onderhoudswerkzaamheden beschreven die nodig zijn voor optimaal en storingsvrij gebruik van het product. Regelmatig onderhoud leidt tot een langere levensduur en stelt de werking van het apparaat over een lange periode veilig.

Pomp reinigen

1. Neem de pomp uit het aquarium.
2. Verwijder de twee zijdelingse bevestigingsschroeven ① (⊗C).
3. Trek het pompdeksel ② naar voren van het motorhuis af.
4. Trek de pomprotor ⑤ uit de motorbehuizing (⊗I).
5. Reinig alle componenten onder stromend water.
6. Monteer de pomp weer in omgekeerde volgorde.

7. Storingen verhelpen



Let op! Gevaar van elektrische schokken!

- ▶ Trek de stekker uit het stopcontact alvorens een storing te verhelpen.

Storing	Mogelijke oorzaak	Oplossing
De pomp loopt niet	Er is geen netspanning	<ul style="list-style-type: none"> ▶ Controleer de netspanning. ▶ Controleer de stroomkabel/aansluiting.
De pomp pompt niet	De stekker is niet ingestoken	▶ Steek de stekker in het stopcontact
	Pomprotor is geblokkeerd	▶ Reinig de pomp.
	De thermische veiligheidsschakelaar is geactiveerd	<ol style="list-style-type: none"> 1. Trek de stekker uit en laat de pomp afkoelen. 2. Steek de stekker na ca. 1 uur weer in het stopcontact.
De pomp pompt niet voldoende	Vermogensregelaar is vervuild	▶ Reinig de vermogensregelaar

Neem bij andere storingen contact op met de servicedienst van EHEIM.

8. Afdanking, als afval afvoeren en verwerken

Opslaan



1. Haal het apparaat uit het aquarium.
2. Reinig het apparaat.
3. Berg het apparaat op een vorstvrije locatie op.

Afdanken



Het apparaat moet aan het einde van de levensduur volgens de desbetreffende wettelijke voorschriften worden afgevoerd en verwerkt. Informatie over het verwijderen van elektrische en elektronische apparaten in de Europese Gemeenschap:

Deze regelingen zijn gebaseerd op EU-richtlijn 2012/19/EU betreffende afgedankte elektrische en elektronische apparatuur (WEEE). Volgens deze richtlijn mag het apparaat niet meer als gewoon huishoudelijk afval worden behandeld. Het apparaat kan bij een inzamelpunt voor recycling van elektrische en elektronische apparaten worden ingeleverd. De verpakking van het product bestaat uit materialen die gerecycled kunnen worden. Verwijder deze op milieuvriendelijke wijze en lever ze in voor recycling.

9. Reserveonderdelen

Zie pag. 131.

Oversættelse af den originale betjeningsvejledning Universalpumpe compactON 2100 / 3000

1. Generelle brugeranvisninger

Informationer om anvendelse af betjeningsvejledningen



- ▶ Før produktet bruges første gang, skal betjeningsvejledningen være læst og forstået fuldstændigt.
- ▶ Betragt betjeningsvejledningen som en del af produktet, og opbevar den, så den er nem at finde igen.
- ▶ Lad betjeningsvejledningen følge med produktet, hvis det gives videre til tredjemand.

Symbolforklaring

Følgende symboler anvendes på produktet.



Produktet må kun anvendes i indendørs rum til akvaristiske anvendelsesområder.



Produktet må maksimalt sænkes 1 m ned.



Produktet har beskyttelsesklasse II.

IP68

Symbolet henviser til, at produktet er beskyttet til at klare vedvarende nedsænkning.



Produktet er efterprøvet efter de gældende nationale forskrifter og direktiver og er i overensstemmelse med EU-normerne.

Følgende symboler og signalord anvendes i denne betjeningsvejledning.



FARE!

Symbolet henviser til en truende fare på grund af risiko for stød, der kan medføre døden eller alvorlige kvæstelser.



FARE!

Symbolet henviser til en truende fare, der kan medføre døden eller alvorlige kvæstelser.



ADVARSEL!

Symbolet henviser til en truende fare, der kan medføre middel til lettere kvæstelser eller risiko for helbredet.



FORSIGTIG!

Symbolet henviser til fare for materielle skader.



Info med nyttige informationer og tips.

Visning af symbolerne

- ⊞A Henvisning til en figur, her henvisning til figur A
- ▶ Du opfordres til at udføre en handling.

2. Anvendelsesområde

Produktet og alle dele, der hører til leveringsomfanget, er beregnet til privat brug og må udelukkende anvendes:

- til akvaristiske formål
- i indendørs rum
- ved samtidig overholdelse af de tekniske data

For produktet gælder følgende begrænsninger:

- må ikke anvendes til erhvervsmæssige eller industrielle formål
- Vandtemperaturen må ikke overskride 35°C

3. Sikkerhedsanvisninger

Dette produkt kan forårsage farer for personer samt for materielle værdier, hvis produktet anvendes forkert eller til andet end det tiltænkte anvendelsesområde, eller hvis sikkerhedsanvisningerne ikke overholdes.

For din sikkerheds skyld



- Dette produkt kan bruges af børn fra 8 år samt af personer med reducerede fysiske, sensori-

ske og mentale evner eller mangel på erfaring og/eller viden, hvis de er under opsyn eller er oplært i sikker brug af produktet og har forstået farerne, som kan opstå i forbindelse med anvendelse af det. Børn må ikke lege med produktet. Rengøring og brugervedligeholdelse må ikke udføres af børn, medmindre de er under opsyn.

- Udfør en visuel kontrol før brug for at sikre, at produktet og især strømledningen og stikket er ubeskadigede.
- Reparationer må udelukkende udføres af en EHEIM-serviceafdeling.
- Dette produkts strømledning kan ikke udskiftes. Ved skader på ledningen skal produktet skrottes.
- Udfør kun arbejde, som er beskrevet i denne vejledning.
- Brug kun originale reservedele og tilbehør til produktet.



- Produktet skal være sikret med et fejlstrømsrelæ med en dimensioneret fejlstrøm på maksimalt 30 mA. Ved spørgsmål og problemer bedes du henvende dig til en autoriseret elektriker.
- Afbryd omgående alle apparater i akvariet fra strømnettet ved en vandlækage, eller hvis fejlstrømsrelæet udløses.
- Afbryd principielt alle apparater i akvariet fra strømnettet, hvis det ikke anvendes, før dele monteres eller afmonteres og før alle former for rengøring og vedligeholdelse.
- Beskyt stikkontakten og strømstikket mod fugt. Det anbefales at danne en drypsløjfe med strømledningen, som forhindrer, at vand, som eventuelt løber ned af ledningen, kommer ned i stikkontakten.
- Produktets elektriske data skal stemme overens med strømnettets data. Disse data kan findes på emballagens typeskilt eller i vejledningen.

4. Opstart

Tilslutning af slangen

1. Afkort tilslutningsstykket med en sav til din slanges diameter (⊗A).
2. Skru tilslutningsstykket på pumpen.
3. Forbind din slange med tilslutningsstykket.

Montering af sugenhed

1. Skru sugenheden ind i motorlegemets åbninger (⊗B).



Tip: Fugt sugenheden med vand, da det gør monteringen lettere.

Montering af pumpedæksel til brug uden for akvariet



Pumpen kan bruges både i og uden for akvariet. Pumpedækslet ③ til udvendig brug tillader f.eks. tilslutning til en indløbslange.

1. Løsn og fjern de to holdeskruer på siden ① (⊗C).
2. Træk pumpedækslet ② med indbygget effektregulator fremad, væk fra motorhuset .
3. Tryk pumpedækslet ③ ind i motorhuset (⊗D).
4. Skru pumpedækslet fast med låseringen (⊗E).



- ▶ Sørg for, at tapperne på pumpedækslet griber ind i udsparingerne i motorhuset.
- ▶ Sørg for, at hele pumpehjulet komplet med aksetuller ④ (⊗I) er monteret.
- ▶ Vær opmærksom på, at låseringen griber fat.

5. Skru indløbsstuds fast i pumpedækslet.
6. Forbind slangen med indløbsstuds.
7. Genmonter pumpedæksel med indbygget effektregulator i omvendt rækkefølge.

5. Betjening



FORSIGTIG! Materielle skader.

Pumpen må ikke køre tør.

Tænd/sluk for pumpen

1. **Inde i akvariet:** Fastgør produktet på bunden eller indersiden af akvariet under vandspejlet (☒F). Vær opmærksom på den maksimale nedsænkingsdybde (se de tekniske data).
2. **Uden for akvariet:** Fastgør produktet på en stabil overflade uden for akvariet (☒G).
3. Sæt strømstikket i stikkontakten. **Obs: Pumpen starter med det samme!**
4. Tag stikket ud af stikkontakten for at slukke.

Regulering af flow

1. Drej effektregulatoren for at indstille vandflowet (☒H).

6. Vedligeholdelse



FARE! Elektrisk stød!

- ▶ Afbryd principielt alle apparater fra strømmettet før vedligeholdelse.
- ▶



FORSIGTIG! Materielle skader.

- ▶ Brug ikke hårde genstande eller stærke rengøringsmidler til rengøring.
- ▶ Produktets komponenter kan ikke tåle vask i opvaskemaskine! Rengør ikke produktet eller dets dele i opvaskemaskinen.



I de efterfølgende afsnit beskrives vedligeholdelsesarbejdet, der kræves for at opnå optimal og problemfri drift. Regelmæssig vedligeholdelse forlænger levetiden og sikrer produktets funktion i lang tid.

Rengøring af pumpen

1. Tag pumpen ud af akvariet.
2. Løsn og fjern de to holdeskruer på siden ① (☒C).
3. Træk pumpedækslet ② væk fra motorhuset .
4. Tag pumpehjulet ⑤ ud af motorlegemet (☒I).
5. Rengør alle komponenter under rindende vand.
6. Montér pumpen igen i omvendt rækkefølge.

7. Afhjælpning af forstyrrelser



Obs! Elektrisk stød!

- ▶ Tag strømstikket ud før afhjælpning af fejl.

Fejl	Mulig årsag	Afhjælpning
Pumpen starter ikke	Netspænding mangler	<ul style="list-style-type: none"> ▶ Kontrollér netspændingen ▶ Kontrollér forsyningsledningen
Pumpen transporterer ikke	Strømskikket er ikke sat i	▶ Sæt strømskikket i stikkontakten
	Pumpehjulet er blokeret	▶ Rengør pumpen
	Den termiske sikkerhedskontakt er aktiveret	<ol style="list-style-type: none"> 1. Tag strømskikket ud, og lad pumpen køle af. 2. Sæt strømskikket ind igen efter ca. en time.
Pumpen transporterer ikke nok	Effektregulatoren er tilsmudset	▶ Rengør effektregulatoren

Ved andre fejl bedes du henvende dig til EHEIM-service.

8. Afbrydelse og bortskaffelse

Opbevaring



1. Tag produktet ud af akvariet.
2. Rengør produktet
3. Opbevar produktet et frostsikkert sted.

Bortskaffelse



Overhold de gældende forskrifter i loven vedrørende bortskaffelse af produktet. Informationer om bortskaffelse af elektriske og elektroniske apparater i den Europæiske Union: Inden for den Europæiske Union er bortskaffelse af elektriske apparater fastsat af nationale regler, som er baseret på EU-direktivet 2012/19/EU om affald fra elektronisk udstyr (WEEE). Ifølge dette direktiv må produktet ikke længere bortskaffes med det kommunale affald eller husholdningsaffaldet. Produktet kan afleveres gratis på kommunale indsamlingssteder eller genbrugspladser. Produktemballagen består af materialer, som kan genbruges. Bortskaf disse miljøvenligt, og aflever dem til genbrug.

9. Reservedele

Se side 131.

Översättning av originalbruksanvisning Universalpump compactON 2100 / 3000

1. Allmänna instruktioner

Information om hur du använder bruksanvisningen



- ▶ Innan du tar den här apparaten i drift ska du ha läst igenom och förstått hela bruksanvisningen.
- ▶ Betrakta bruksanvisningen som en del av denna produkt och förvara den på ett säkert och lättillgängligt sätt.
- ▶ Skicka med bruksanvisningen om apparaten överlåtes till tredje part.

Symbolförklaring

Följande symboler används på apparaten.



Apparaten får endast användas inomhus för akvaristiska syften.



Apparatens nedsänkingsdjup är maximalt 1 m.



Apparaten har skyddsklass II.

IP68

Symbolen informerar om att apparaten är skyddad mot kontinuerlig nedsänkning i vatten.



Apparaten har testats enligt gällande nationella föreskrifter och direktiv och motsvarar EU-normerna

Följande symboler och signalord används i bruksanvisningen.



FARA!

Symbolen informerar om att det finns risk för elektrisk stöt som kan leda till döden eller allvarlig kroppsskada.



FARA!

Symbolen informerar om att det finns risk för fara som kan leda till döden eller allvarlig kroppsskada.



VARNING!

Symbolen informerar om att det finns risk för fara som kan leda till medelsvåra till lätta skador eller hälsorisker.



FÖRSIKTIGHET!

Symbolen informerar om att det finns risk för saksador.



Hänvisningar till nyttig information och tips.

Framställningskonvention

☒A Hänvisning till bilder, här till bild A

▶ Du uppmanas att vidta en åtgärd.

2. Användningsområde

Apparaten och alla delar som ingår i leveransen är avsedda för användning i hemmiljö och får endast användas för:

- akvaristiska syften
- inomhus
- i enlighet med de tekniska specifikationerna

För apparaten gäller följande begränsningar:

- Den får inte användas för yrkesmässiga eller industriella ändamål
- Vattentemperaturen får inte överskrida 35 °C

3. Säkerhetsanvisningar

Denna apparat kan innebära fara för personer och saker i fall apparaten används på ett olämpligt sätt eller om inte alla säkerhetsanvisningar beaktas.

För din egen säkerhet



- Denna apparat får inte hanteras av barn från åtta års ålder eller personer med reducerad fysisk, sensorisk eller mental förmåga, eller som saknar erfarenhet eller kunskap om dess användning, såvida de inte har fått instruktioner avseende dess användning av någon som ansvarar för deras säkerhet och då förstår vilka risker som kan uppstå. Barn får inte leka med apparaten. Rengöring och skötsel får inte genomföras av barn såvida de inte övervakas under tiden.
- Genomför en besiktningskontroll innan apparaten tas i drift för att säkerställa att apparaten och i synnerhet nätkabeln och stickkontakten är oskadda.
- Reparationer får uteslutande göras av service-tekniker från EHEIM.
- Nätkabeln för apparaten kan inte bytas ut. Vid skador på kabeln måste apparaten skrotas.
- Genomför endast arbeten som finns beskrivna i anvisningarna.

- Använd endast originalreservdelar och -tillbehör till apparaten.



- Apparaten måste säkras via en jordfelsbrytare med en uppmätt felström på maximalt 30 mA. Be en elektriker om hjälp om du har frågor eller problem.
- Separera genast alla apparater i akvariet från elnätet vid ett vattenläckage eller om jordfelsbrytaren utlöses.
- Separera alltid alla apparater i akvariet från elnätet om de inte används, innan delar monteras eller demonteras och innan rengörings- och underhållsarbeten genomförs.
- Skydda nätuttaget och stickkontakten mot fukt. Vi rekommenderar att göra en ögla på nätkabeln som förhindrar att eventuellt vatten på kabeln rinner ner till stickkontakten.
- Apparatens elektriska specifikationer måste överensstämma med elnätets specifikationer. Du hittar alla uppgifter på typskylten, på förpackningen eller i denna bruksanvisning.

4. Idrifttagning

Anslut slangen

1. Använd en såg för anpassa anslutningsstycket till slangens diameter (☒A).
2. Skruva fast anslutningsstycket i pumpen.
3. Förbind slangen med anslutningsstycket.

Montera sugenheten

1. Vrid in sugenheten i öppningarna på motorkroppen (☒B).



Tips: Fukta sugenheten med vatten för enklare montering.

Montera pumplocket för extern användning



Pumpen kan användas i och utanför akvariet. Pumplock ③ för extern användning tillåter t.ex. att en inloppsslang ansluts.

1. Lossa och avlägsna de två fastsättningskruvarna på sidan ① (☒C).
2. Dra av pumplock ② med integrerat effektreglage framåt från motorkroppen.
3. Tryck in pumplock ③ i motorkroppen (☒D).
4. Skruva fast pumplocket med förslutningsringen (☒E).



- ▶ Beakta att flikarna på pumplocket fäster i ursparningarna i motorhuset.
- ▶ Beakta att pumphjulet är monterat helt med de båda hylsorna ④ (☒I).
- ▶ Kontrollera att förslutningsringen hakar i.

5. Skruva i inloppsröret i pumplocket.
6. Förbind slangen med inloppsröret.
7. Nu kan du montera pumplocket med integrerat effektreglaget i motsatt ordningsföljd.

5. Användning



FÖRSIKTIGHET! Risk för sakskada.
Pumpen får inte användas i torrt tillstånd.

Sätta på/stänga pumpen

1. I **akvariet**: Fäst fast apparaten under vattenytan på botten eller akvariets innervägg (☒F). Beakta maximalt nedsänkingsdjup (se tekniska data).
Utanför akvariet: Fäst fast apparaten på en stadig yta utanför akvariet (☒G).
2. Sätt in stickkontakten i vägguttaget. **Varning: Pumpen startar genast!**
3. Dra ut stickkontakten ur vägguttaget för att stänga av.

Reglera genomflödet

1. Vrid effektreglaget för att ställa in vattengenomflödet (☒H).

6. Underhåll



FARA! Fara för elektrisk stöt!

- ▶ Separera alltid alla apparater från elnätet innan underhållsarbeten påbörjas.



FÖRSIKTIGHET! Risk för saskada.

- ▶ För rengöring bör inga hårda föremål eller aggressiva rengöringsmedel användas.
- ▶ Apparatkomponenterna kan inte diskas i diskmaskin! Rengör inte apparaten resp. apparatdelar i diskmaskin.



I nedanstående avsnitt beskrivs underhållsarbeten som krävs för optimal och störningsfri drift. Regelbundet underhåll förlänger livslängden och säkerställer apparatens funktion under en längre tid.

Rengöra pumpen

1. Ta upp pumpen ur akvariet.
2. Lossa och avlägsna de två fastsättningskruvarna på sidan ① (☒C).
3. Dra av pumplock ② framåt från motorkroppen.
4. Dra ur pumphjulet ⑤ ur motorkroppen (☒I).
5. Rengör alla komponenter under rinnande vatten.
6. Sätt ihop pumpen igen i omvänd ordning.

7. Avhjälpa fel



Varning! Fara för elektrisk stöt!

- ▶ Dra ut stickkontakten innan du börjar avhjälpa fel.

Fel	Möjliga orsaker	Åtgärder
Pumpen startar inte	Nätspänning saknas	<ul style="list-style-type: none"> ▶ Kontrollera nätspänningen ▶ Kontrollera matarledningen
Pumpen arbetar inte	Stickkontakten är inte isatt	▶ Sätt i stickkontakten i vägg-uttaget
	Pumphjulet är blockerat	▶ Rengör pumpen
	Den termiska skyddsbrytaren har aktiverats	<ol style="list-style-type: none"> 1. Dra ur nätkontakten och låt pumpen svalna av. 2. Sätt i kontakten igen efter cirka en timme.
Pumpen fungerar inte som den ska	Effektreglaget är smutsigt	▶ Rengör effektreglaget

Kontakta EHEIM-serviceavdelningen vid övriga fel.

8. Urdrifttagning och avfallshantering

Förvaring



1. Ta upp apparaten ur akvariet.
2. Rengör apparaten
3. Förvara den på en frostfri plats.

Kassering



Beakta gällande föreskrifter vid kassering. Information om omhändertagande av elektriska och elektroniska apparater inom EU:

Inom EU gäller nationella föreskrifter för elektriskt drivna apparater som grundar sig på EU-direktiv 2012/19/EU om avfall som utgörs av eller innehåller elektrisk och elektronisk utrustning (WEEE). Enligt detta direktiv får sådana apparater inte längre kastas i soptunna eller bland hushållsavfall. Apparaten lämnas in till den kommunala sopstationen eller återvinningscentralen utan kostnad. Produktförpackningen består av återvinningsbara material. Kassera den på miljömässigt sätt och lämna in för återvinning.

9. Reservdelar

Se sidan 131.

Øversettelse av den originale bruksanvisningen Universalpumpe compactON 2100 / 3000

1. Generelle råd til brukeren

Informasjon om bruken av denne bruksanvisningen



- ▶ Før du tar i bruk apparatet for første gang, er det viktig at du har lest og forstått denne bruksanvisningen.
- ▶ Bruksanvisningen er en del av produktet, det er derfor viktig at du tar vare på den og oppbevarer den lett tilgjengelig.
- ▶ La bruksanvisningen følge produktet om du overlater det til tredjepersoner.

Forklaring av symbolene

Følgende symboler brukes på apparatet:



Apparatet skal kun brukes til akvaristiske bruksområder innendørs..



Nedsenkingsdybden for apparatet er maks. 1 m.



Apparatet har risikoklasse II.

IP68

Symbolet gjør oppmerksom på at apparatet er beskyttet mot permanent nedsenking i vann.



Apparatet er godkjent i samsvar med gjeldende nasjonale forskrifter og retningslinjer og oppfyller kravene i EU-standardene.

Følgende symboler og signalord brukes i denne bruksanvisningen.



FARE!

Symbolet gjør oppmerksom på overhengende fare på grunn av elektrisk støt som kan føre til død eller alvorlig personskade.



FARE!

Symbolet gjør oppmerksom på overhengende fare som kan føre til død eller alvorlig personskade.



ADVARSEL!

Symbolet gjør oppmerksom på overhengende fare som kan føre til middels til lett personskade eller helserisiko.



FORSIKTIG!

Symbolet gjør oppmerksom på fare for materielle skader.



Merknad med nyttig informasjon og råd.

Konvensjon for visning

- ☞A Henvising til en figur, her figur A
- ▶ Du blir oppfordret til å utføre en handling.

2. Bruksområde

Apparatet og alle deler som er inkludert i leveransen er kun tenkt til privat bruk, og skal utelukkende brukes til:

- til akvaristiske formål
- innendørs
- i samsvar med de tekniske data

Følgende begrensninger gjelder for apparatet:

- skal ikke brukes til kommersielle eller industrielle formål
- Vanntemperaturen må ikke overskride 35 °C

3. Sikkerhetsmerknader

Dette apparatet kan utgjøre farer for personer og eiendeler, hvis apparatet brukes ikke brukes tilsvarende tiltenkt bruk, eller hvis sikkerhetsmerknadene ikke følges.

Av hensyn til din sikkerhet



- Dette apparatet kan brukes av barn over 8 år og av personer med reduserte fysiske, sensoriske eller mentale evner eller mangel på erfaring og/eller kunnskaper, forutsatt at de blir overvåket eller instruert i sikker bruk av apparatet, og forutsatt at de har forstått risikoene som er forbundet med det. Barn må ikke leke med maskinen. Rengjøring og vedlikehold fra brukeren skal ikke utføres av barn, med mindre de er under oppsyn.
- Utfør en visuell kontroll før bruk, slik at du er sikker på at apparatet, særlig strømkabelen og støpslet, er uten skader.
- Reparasjoner skal kun utføres av EHEIM service.
- Apparatets strømkabel kan ikke skiftes ut. Ved skader på kabelen må apparatet kasseres.

- Du må bare utføre arbeider som er beskrevet i denne bruksanvisningen.
- Bruk kun originale reservedeler og tilbehør.



- Apparatet må være sikret med en jordfeilbryter med nominell feilstrøm på maksimalt 30 mA. Hvis du har spørsmål eller det oppstår problemer, må du henvende deg til en autorisert elektriker.
- Koble umiddelbart alle apparatene i akvariet fra strømmettet ved vannlekkasje eller hvis jordfeilbryteren utløses.
- Du må prinsipielt koble alle apparatene i akvariet fra strømmettet når de ikke er i bruk, før du monterer eller demonterer deler og før alle arbeider med rengjøring og vedlikehold.
- Stikkontakt og støpsel må ikke utsettes for fuktighet. Det anbefales å lage en dryppsløyfe med strømkabelen for å forhindre at vann som ev. renner langs kabelen, når fram til stikkontakten.

- Apparatets tekniske data må stemme overens med strømnnettets data. Du finner disse data på merkeplaten, emballasjen eller i denne bruksanvisningen.

4. Komme i gang

Tilkobling av slangen

1. Forkort forbindelsesstykke til slangens diameter med en sag (☒A).
2. Skru forbindelsesstykket inn på pumpen..
3. Koble slangen til forbindelsesstykket.

Montering av suger

1. Skru sugerne inn i åpningene i motorenheten (☒B).



Tips: Fukt sugerne med vann for å lette monteringen.

Montering av pumpedeksel for ekstern bruk



Pumpen kan brukes inne i og utenfor akvariet. Pumpedekslet ③ for ekstern bruk gjør det f.eks. mulig å koble til en innløpslange.

1. Løsne og fjern de to festeskruene ① (☒C), på sidene.
2. Trekk pumpedekslet ② med den integrerte effektregulatoren av motorenheten mot forsiden.
3. Trykk pumpedekslet ③ inn i motorenheten (☒D).
4. Skru pumpedekslet fast med låseringen (☒E).



- ▶ Pass på at tappene på pumpedekslet griper inn i utsparingene i motorenheten.
- ▶ Kontroller at pumpehullet er montert komplett med de to akselrørene ④ (☒I).
- ▶ Pass på at låseringen går i lås.

5. Skru innløpsstussen inn i pumpedekslet.
6. Koble slangen til innløpsstussen.
7. Pumpedekslet med den integrerte effektregulatoren kan du montere igjen i motsatt rekkefølge.

5. Betjening



FORSIKTIG! Materielle skader.

Pumpen må ikke gå tørr.

Slå pumpen på/av

1. **Inne i akvariet:** Fest apparatet under vannoverflaten på bunnen eller på innsiden av veggen i akvariet (ⓇF). Vær oppmerksom på maksimal nedsenkingsdybde (se Tekniske data).
Utenfor akvariet: Fest apparatet på et stabilt underlag utenfor akvariet (ⓇG).
2. Sett støpslet inn i stikkkontakten. **OBS: Pumpen starter øyeblikkelig!**
3. Trekk støpslet ut av stikkkontakten for å slå pumpen av.

Regulering av gjennomstrømningen

1. Drei på effektregulatoren for å innstille vanngjennomstrømningen (ⓇH).

6. Vedlikehold



FARE! Elektrisk støt!

- ▶ Alle apparatet skal prinsipielt kobles fra strømnettet før det utføres vedlikeholdsarbeider.



FORSIKTIG! Materielle skader.

- ▶ Ikke bruk harde gjenstander eller aggressive rengjøringsmidler til rengjøringen.
- ▶ Apparatets komponenter er ikke egnet for oppvaskmaskin! Du må ikke rengjøre apparatet eller apparatets deler i oppvaskmaskin.



I de følgende avsnittene beskrives vedlikeholdsarbeider som er nødvendige for optimal og feilfri bruk. Regelmessig vedlikehold forlenger levetiden og sikrer funksjonen til apparatet i lang tid.

Rengjøring av pumpen

1. Ta pumpen ut av akvariet.
2. Løsne og fjern de to festeskruene ① (ⓇC) på sidene.
3. Trekk pumpedekslet ② ut av motorenheten mot forsiden.
4. Trekk pumpehjulet ⑤ ut av motorenheten (ⓇI).
5. Rengjør alle komponenter under rennende vann.
6. Monter pumpen igjen i motsatt rekkefølge.

7. Utbedring av feil



OBS! Elektrisk støt!

- ▶ Trekk alltid ut støpslet før utbedring av feil.

Feil	Mulig årsak	Tiltak
Pumpen starter ikke	Ingen nettspenning	<ul style="list-style-type: none"> ▶ Kontroller nettspenningen ▶ Kontroller tilførselsledningen
Pumpen pumper ikke	Støpslet er ikke satt i	▶ Sett støpslet inn i stikkkontakten
	Pumpehjulet er blokkert	▶ Rengjør pumpen
	Termisk vernebryter er aktivert.	<ol style="list-style-type: none"> 1. Trekk ut støpslet og la pumpen bli kald. 2. Plugg støpslet i igjen etter ca. en time.
Pumpen pumper ikke tilstrekkelig	Effektregulatoren er tilsmusset	▶ Rengjør effektregulatoren.

Ta kontakt med EHEIM-kundeservice ved andre feil.

8. Ta apparatet ut av drift og kassere det

Lagring



1. Ta apparatet ut av akvariet.
2. Rengjør apparatet.
3. Lagre det på et frostfritt sted.

Kassering



Overhold gjeldende lovfestede forskrifter når du skal sende apparatet inn til avfallsbehandling. Informasjon om avfallsbehandling av elektrisk og elektronisk utstyr i Det europeiske fellesskap:

Innenfor Det europeiske fellesskap regulerer nasjonale forskrifter på grunnlag av EU-direktiv 2012/19/EC og utbrukt elektrisk og elektronisk utstyr (WEEE) hvordan elektrisk drevne apparater skal avfallsbehandles. I henhold til dette er det ikke lenger tillatt å kaste apparatet i kommunalt avfall eller husholdningsavfall. Apparatet kan returneres gratis ved kommunale avfallmottak. Produktemballasjen kan resirkuleres. Lever den til resirkulering.

9. Reservedeler

Se side 131.

Alkuperäiskäyttöohjeen käännös Yleispumppu compactON 2100 / 3000

1. Yleisiä käyttöohjeita

Tietoja käyttöohjeen käyttöön



- ▶ Ennen kuin otat laitteen käyttöön ensimmäisen kerran, täytyy käyttöohje kokonaan lukea ja ymmärtää.
- ▶ Pidä käyttöohjetta tuotteen osana ja säilytä sitä hyvin ja saavutettavissa.
- ▶ Liitä tämä käyttöohje mukaan laitteen edelleenluovutuksessa kolmannelle osapuolelle.

Symboliselitys

Laitteella käytetään seuraavia symboleja.



Laitetta saa käyttää vain sisätiloissa akvaariokäyttöön.



Laitteen upotussyvyys on enintään 1 m.



Laite kuuluu suojausluokkaan II.

IP68

Symboli viittaa siihen, että laite on suojattu jatkuvalta upotukselta.



Laite on hyväksytty asianomaisten kansallisten määräysten ja direktiivien mukaan ja vastaa EU-normeja

Tässä käyttöohjeessa käytetään seuraavia symboleja ja merkksanoja.



VAARA!

Symboli viittaa uhkaavaan sähköiskun vaaraan, josta voi olla seurauksena kuolema tai vakava kehon vamma.



VAARA!

Symboli viittaa uhkaavaan vaaraan, josta voi olla seurauksena kuolema tai vakava kehon vamma.



VAROITUS!

Symboli viittaa uhkaavaan vaaraan, josta voi olla seurauksena keskikokoisesta lievään kehon vammaan tai terveydelliseen vaaraan.



VARO!

Symboli viittaa esinevahinkojen vaaraan.



Ohje hyödyllisten tietojen ja vinkkien kanssa.

Esityssopimus

☒A Viittaus kuvaan, tässä viittaus kuvaan A

▶ Sinua pyydetään toimimaan.

2. Käyttöalue

Laite ja kaikki toimituslaajuuteen sisältyvät osat on tarkoitettu käyttöön yksityisellä alueella, ja sitä saa käyttää vain:

- akvaariotarkoituksiin
- sisätiloissa
- noudattamalla teknisiä tietoja

Laitteeseen pätevät seuraavat rajoitukset:

- älä käytä kaupallisiin tai teollisiin tarkoituksiin
- veden lämpötila ei saa ylittää 35 °C lämpötilaa

3. Turvallisuusohjeet

Tästä laitteesta voi tulla vaaroja henkilöille ja esinearvoille, jos laitetta käytetään asiaankuulumattomasti, tai ei käytetä käyttötarkoitusta vastaten, tai jos turvallisuusohjeita ei huomioida.

Turvallisuuttasi varten



- Tätä laitetta voivat käyttää vähintään 8 vuoden ikäiset lapset sekä henkilöt, joilla on vähentyneitä fyysisiä, aistimuksellisia tai henkisiä kykyjä tai puute kokemuksesta ja/ tai tietämyksestä, jos heitä valvotaan tai on koulutettu laitteen turvallisen käyttöön ja he ovat ymmärtäneet siitä koituvat vaarat. Lapset eivät saa leikkiä laitteen kanssa. Lapset eivät saa suorittaa puhdistusta ja käyttäjähuoltoa, vaikka heitä valvottaisiin.
- Suorita ennen käyttöä silmämääräinen tarkistus varmistaaksesi, että laite, erityisesti verkkokaapeli ja pistoke, ovat vahingoittumattomia.
- Korjauksia saa suorittaa vain EHEIM-huoltopiste.
- Tämän laitteen verkkokaapelia ei voida vaihtaa. Kaapelin vaurioituessa laite on romutettava.
- Suorita vain töitä, jotka on kuvattu tässä käyttöohjeessa.

- Käytä laitteeseen vain alkuperäisvaraosia ja -varusteita.



- Laitteen täytyy olla varmistettu vikavirtasuojalaitteistolla, jossa on enintään 30 mA mitoitusvikavirta. Kysymyksissä ja ongelmissa käänny sähköalan ammattilaisen puoleen.
- Erotta heti kaikki akvaarioissa olevat osat sähköverkosta vesivuodon yhteydessä, tai jos vikavirtasuojalaitteisto on lauennut.
- Erotta aina kaikki akvaarioissa olevat osat sähköverkosta, jos et käytä niitä ennen kuin asennat tai irrotat osia ja ennen puhdistus- ja huoltotöitä.
- Suojaa pistorasia ja verkkopistoke kosteudelta. On suositeltavaa muodostaa verkkokaapelin kanssa tippasilmukka, joka estää kaapelia pitkin mahdollisesti tulevan veden pääsyn pistorasiaan.
- Laitteen sähkö tiedot täytyy täsmätä sähköverkon tietojen kanssa. Löydät nämä tiedot tyyppikilvestä, joka on pakkauksessa tai tässä ohjeessa.

4. Käyttöönotto

Letkun liittäminen

1. Lyhennä sahalla liitöntäkappaletta letkusi halkaisijalle (☒A).
2. Ruuvaa liitöntäkappale pumpun päälle.
3. Yhdistä letku liitöntäkappaleen kanssa.

Imurin asentaminen

1. Käännä imuri moottorinrungon aukkoon (☒B).



Vinkki: Kostuta imuri vedellä yksinkertaista asennusta varten.

Asenna pumpunkansi ulkoista käyttöä varten



Pumppu voidaan ottaa käyttöön akvaarion sisäpuolella ja ulkopuolella. Pumpunkansi ③ sallittu ulkoiseen käyttöön, esim. syöttöletkun liitöntään.

1. Irrota ja poista kaksi sivuttaista kiinnitysruuvia ① (☒C).
2. Vedä pumpunkantta ② sisällytetyn tehonsäätimen kanssa eteenpäin moottorinrungosta.
3. Paina pumpunkantta ③ moottorinrunkoon (☒D).
4. Ruuvaa pumpunkansi tiukkaan sulkurenkaan kanssa (☒E).



- ▶ Huomioi, että pumpunkannella olevat nokat tarttuvat moottorinrungolla oleviin syvennyksiin.
- ▶ Huomioi, että pumpun siipipyörä on asennettu kokonaan molempien akselinokkien ④ (☒I) kanssa.
- ▶ Huomioi, että sulkurengas lukittuu.

5. Ruuvaa tuloistukka pumpunkanteen.
6. Yhdistä letku tuloistukan kanssa.
7. Voit asentaa pumpunkannen sisällytetyn tehonsäätimen kanssa takaisin päinvastaisessa järjestyksessä.

5. Käyttö



VARO! Aineellinen vahinko

Pumpun ei saa käydä kuivana.

Pumpun päälle-/poiskytkeminen

1. **Akvaarion sisäpuolella:** Kiinnitä laite veden pinnan alapuolelle pohjalle tai akvaariosi sisäseinälle (☞F). Huomioi suurin upotussyvyys (katso Tekniset tiedot).
Akvaarion ulkopuolella: Kiinnitä laite vakaalle pinnalle akvaariosi ulkopuolella (☞G).
2. Laita verkkopistoke pistorasiaan. **Huomio: Pumppu käynnistyy heti!**
3. Kytke pois päältä vetämällä verkkopistokkeen irti pistorasiasta.

Läpivirtauksen säätäminen

1. Käännä tehonsäädintä veden läpivirtauksen asettamiseksi (☞H).

6. Huolto



VAARA! Sähköisku!

- ▶ Irrota aina kaikki laitteet sähköverkosta ennen huoltoa.



VARO! Aineellinen vahinko

- ▶ Älä käytä puhdistukseen mitään kovia esineitä tai syövyttäviä puhdistusaineita.
- ▶ Laitteen komponentit eivät ole astianpesukoneen kestäviä! Älä puhdistu laitetta ja laitteen osia astianpesukoneessa.



Jäljempänä olevissa kappaleissa kuvataan huoltotöitä, jotka ovat välttämättömiä optimaaliseen ja häiriöttömään käyttöön. Säännöllinen huolto pidentää kestoikää ja varmistaa pitkältä ajanjaksolta laitteen toiminnan.

Pumpun puhdistaminen

1. Ota pumppu pois akvaariosta.
2. Irrota ja poista kaksi sivuttaista kiinnitysruuvia ① (☞C).
3. Vedä pumpunkanta ② eteenpäin moottorinrungosta.
4. Vedä pumpun siipipyörä ⑤ ulos moottorinrungosta (☞I).
5. Puhdista kaikki komponentit virtaavassa vedessä.
6. Asenna pumppu takaisin päinvastaisessa järjestyksessä.

7. Häiriöiden poistaminen



Huomio! Sähköisku!

- ▶ Vedä verkkopistoke irti ennen häiriöiden poistamista.

Häiriö	Mahdollinen syy	Korjaus
Pumppu ei käynnisty	Verkköjännite puuttuu	<ul style="list-style-type: none"> ▶ Tarkista verkkojännite ▶ Tarkista syöttöjohto
Pumppu ei syötä	Verkkopistoketta ei ole laitettu sisään	▶ Pistä verkkopistoke verkkopistoketorasiaan
	Pumpun siipipyörä on juuttunut	▶ Puhdista pumppu
	Terminen suojakytkin on aktivoitu	<ol style="list-style-type: none"> 1. Vedä verkkopistoke irti ja anna pumpun jäähtyä. 2. Pistä verkkopistoke takaisin sisään n. yhden tunnin kuluttua.
Pumppu syöttää riittämättömästi	Tehonsäädin on likaantunut	▶ Puhdista tehonsäädin

Muissa häiriöissä käänny EHEIM-huollon puoleen.

8. Käytöstä poistaminen ja hävittäminen

Säilytys



1. Ota laite pois akvaariosta.
2. Puhdista laite
3. Säilytä laitetta jäätymiseltä suojatussa paikassa.

Hävittäminen



Huomioi laitteen hävittämisen tapauksessa kulloisetkin lailliset määräykset. Tietoa sähkö- ja elektroniikkalaitteiden hävittämisestä Euroopan yhteisön alueella: Euroopan yhteisön sisällä sähkökäyttöisten laitteiden hävittämistä säädellään kansallisilla säädöksillä, jotka perustuvat EU-direktiiviin 2012/19/EU käytetyistä elektroniikkalaitteista (WEEE). Sen mukaisesti laitetta ei enää saa hävittää kunnallisen tai kotitalousjätteen mukana. Laite otetaan ilmaiseksi vastaan kunnallisissa keräyspisteissä ja kierrätyskeskuksissa. Tuotepakkaus muodostuu kierrätyskelpoisista materiaaleista. Hävitä se ympäristöystävällisesti ja toimita uudelleenkäyttöön.

9. Varaosat

Katso sivu 131.

Tłumaczenie oryginalnej instrukcji obsługi Pompa uniwersalna compactON 2100 / 3000

1. Ogólne wskazówki dla użytkownika

Informacje dotyczące korzystania z instrukcji obsługi



- ▶ Przed pierwszym uruchomieniem urządzenia należy ze zrozumieniem przeczytać całą instrukcję obsługi.
- ▶ Instrukcję obsługi należy traktować jako część produktu i starannie przechowywać ją w dobrze dostępnym miejscu.
- ▶ W przypadku przekazania urządzenia osobie trzeciej należy przekazać także niniejszą instrukcję obsługi.

Objaśnienie symboli

Na urządzeniu stosowane są poniższe symbole.



Urządzenie wolno stosować tylko w pomieszczeniach zamkniętych, do użytku akwarystycznego.



Głębokość zanurzenia urządzenia wynosi maksymalnie 1 m.



Urządzenie ma klasę ochronności II.

IP68

Symbol informuje, że urządzenie jest odporne na ciągłe zanurzenie.



Urządzenie ma atesty zgodne z przepisami i dyrektywami obowiązującymi w danym kraju i spełnia normy UE.

W niniejszej instrukcji obsługi stosowane są poniższe symbole i hasła ostrzegawcze.



NIEBEZPIECZEŃSTWO!

Symbol wskazuje na ryzyko związane z porażeniem prądem elektrycznym, które może skutkować śmiercią lub ciężkimi obrażeniami ciała.



NIEBEZPIECZEŃSTWO!

Symbol wskazuje na ryzyko, które może skutkować śmiercią lub ciężkimi obrażeniami ciała.



OSTRZEŻENIE!

Symbol wskazuje na ryzyko, które może skutkować lekkimi lub średnimi obrażeniami ciała lub stanowić zagrożenie dla zdrowia.



ZACHOWAĆ OSTROŻNOŚĆ!

Symbol wskazuje na ryzyko szkód materialnych.



Wskazówka zawierająca przydatne informacje i rady.

Rodzaje oznaczeń

- ☒ **A** Odnośnik do rysunku, tutaj odnośnik do rysunku A.
- ▶ Wezwanie do podjęcia działania.

2. Zakres zastosowania

Urządzenie i wszystkie części zawarte w zakresie dostawy są przeznaczone do użytku prywatnego i wolno wykorzystywać je wyłącznie w następujących okolicznościach:

- do celów akwarystycznych,
- w pomieszczeniach zamkniętych,
- przy przestrzeganiu danych technicznych.

Eksploatacja urządzenia objęta jest następującymi ograniczeniami:

- Nie może ono służyć do celów zarobkowych ani przemysłowych.
- Temperatura wody nie może przekraczać 35°C.

3. Wskazówki dot. bezpieczeństwa

Niniejsze urządzenie może stanowić zagrożenie dla osób i rzeczy, jeśli będzie użytkowane nieprawidłowo lub niezgodnie z przeznaczeniem bądź jeśli wskazówki dotyczące bezpieczeństwa nie będą przestrzegane.

Zasady bezpieczeństwa



- Niniejsze urządzenie może być używane przez dzieci w wieku powyżej 8 lat oraz osoby o ograniczonych zdolnościach fizycznych, sensorycznych lub umysłowych oraz wykazujące brak doświadczenia i/lub wiedzy pod warunkiem, że dzieci/osoby te będą nadzorowane lub zostaną pouczone w zakresie bezpiecznego użytkowania urządzenia oraz zrozumieją wynikające z tego zagrożenia. Dzieci nie mogą bawić się urządzeniem. Czyszczenie oraz konserwacja leżące w gestii użytkownika nie mogą być przeprowadzane przez dzieci, chyba że pod nadzorem osoby dorosłej.
- Przed rozpoczęciem użytkowania przeprowadzić kontrolę wzrokową, aby upewnić się, że urządzenie, a zwłaszcza przewód sieciowy i wtyczka, nie są uszkodzone.
- Naprawy mogą być wykonywane wyłącznie przez serwis EHEIM.

- Nie wolno wymieniać przewodu sieciowego tego urządzenia. W przypadku uszkodzenia przewodu urządzenie należy zezłomować.
- Wykonywać wyłącznie prace opisane w niniejszej instrukcji.
- Stosować wyłącznie oryginalne części zamienne i akcesoria przeznaczone do tego urządzenia.



- Urządzenie musi być zabezpieczone za pomocą wyłącznika różnicowoprądowego o znamionowym prądzie uszkodzeniowym maksymalnie 30 mA. W razie pytań lub problemów należy zwrócić się do wykwalifikowanego elektryka.
- W razie przecieku wody lub uruchomienia wyłącznika różnicowoprądowego należy natychmiast odłączyć od sieci elektrycznej wszystkie urządzenia znajdujące się w akwarium.
- Zasadniczo należy odłączać od sieci elektrycznej wszystkie urządzenia znajdujące się w akwarium w następujących sytuacjach: gdy

nie są one używane, przed ich zamontowaniem lub wymontowaniem oraz przed wszystkimi pracami związanymi z czyszczeniem lub konserwacją.

- Chronić gniazdo wtykowe i wtyk sieciowy przed wilgocią. Zaleca się utworzenie z przewodu sieciowego pętli, po której będzie skapywać woda, co zapobiegnie przedostawaniu się wody po przewodzie do gniazda wtykowego.
- Parametry elektryczne urządzenia muszą być zgodne z parametrami sieci elektrycznej. Parametry te można znaleźć na tabliczce znamionowej, opakowaniu lub w niniejszej instrukcji.

4. Uruchamianie

Podłączanie węża

1. Przy użyciu piły skrócić wtyczkę przyłączeniową do średnicy węża (☒ **A**).
2. Przykręcić wtyczkę przyłączeniową do pompy.
3. Połączyć wąż z wtyczką przyłączeniową.

Montaż drenów

4. Wkręcić przyssawki w otwory korpusu silnika (☒ **B**).



Wskazówka: Nawilżyć przyssawki wodą w celu ułatwienia montażu.

Montaż pokrywy pompy do zastosowań zewnętrznych

i Możliwe jest stosowanie pompy wewnątrz i na zewnątrz akwarium. Pokrywa pompy ③ do zastosowań zewnętrznych umożliwia np. podłączanie węża doprowadzającego.

1. Odkręcić i zdjąć dwie boczne śruby mocujące ① (☒ C).
2. Odciągnąć pokrywę pompy ② ze zintegrowanym regulatorem mocy do przodu, od korpusu silnika.
3. Wcisnąć pokrywę pompy ③ do korpusu silnika (☒ D).
4. Przykręcić pokrywę pompy przy użyciu pierścienia zamykającego (☒ E).

- i**
- ▶ Zwrócić uwagę na to, aby wypustki znajdujące się na pokrywie pompy weszły w otwory w korpusie silnika.
 - ▶ Zwrócić uwagę na to, aby wirnik pompy był zmontowany całkowicie z obiema końcówkami osiowymi ④ (☒ I).
 - ▶ Zwrócić uwagę na to, aby pierścień zamykający zatrasnął się.
5. Wkręcić króciec wlotowy w pokrywę pompy.
 6. Połączyć wąż z króćcem wlotowym.
 7. Można ponownie zamontować pokrywę pompy ze zintegrowanym regulatorem mocy w odwrotnej kolejności.

5. Obsługa



ZACHOWAĆ OSTROŻNOŚĆ! Uszkodzenia rzeczowe.

Pompa nie może pracować na sucho.

Włączanie/wyłączanie pompy

1. **W akwarium:** zamocować urządzenie pod powierzchnią wody na dnie lub na ścianie wewnętrznej akwarium (☒ F). Przestrzegać maksymalnej głębokości zanurzenia (patrz dane techniczne).
Poza akwarium: zamocować urządzenie na stabilnej powierzchni poza akwarium (☒ G).
2. Podłączyć wtyk sieciowy do gniazda sieciowego. **Uwaga: Pompa uruchomi się od razu!**
3. Wyjąć wtyk sieciowy z gniazda sieciowego, aby wyłączyć urządzenie.

Regulacja przepływu

1. Obrócić regulator mocy, aby ustawić przepływ wody (☒ H).

6. Konserwacja



NIEBEZPIECZEŃSTWO! Porażenie prądem elektrycznym!

- ▶ Przed pracami konserwacyjnymi należy zawsze odłączać wszystkie urządzenia od sieci elektrycznej.



ZACHOWAĆ OSTROŻNOŚĆ! Uszkodzenia rzeczowe.

- ▶ Do czyszczenia nie stosować żadnych twardych przedmiotów ani agresywnych środków czyszczących.
- ▶ Elementy urządzenia nie nadają się do mycia w zmywarce! Urządzenia oraz jego elementów nie wolno myć w zmywarce.



W dalszej części opisano prace konserwacyjne, które są wymagane w celu zapewnienia optymalnej i bezawaryjnej eksploatacji. Regularne wykonywanie prac konserwacyjnych przedłuża żywotność i zapewnia prawidłowe działanie urządzenia przez długi czas.

Czyszczenie pompy

1. Wyjąć pompę z akwarium.
2. Odkręcić i zdjąć dwie boczne śruby mocujące ① (⊗ C).
3. Odciągnąć pokrywę pompy ② do przodu, od korpusu silnika.
4. Wyjąć wirnik pompy ⑤ z korpusu silnika (⊗ I).
5. Wyczyścić wszystkie komponenty pod bieżącą wodą.
6. Ponownie zamontować pompę, wykonując czynności demontażowe w odwrotnej kolejności.

7. Usuwanie usterek



Uwaga! Porażenie prądem elektrycznym!

- ▶ Przed rozpoczęciem usuwania usterek wyjąć wtyk sieciowy.

Usterka	Możliwa przyczyna	Sposób usunięcia
Pompa nie uruchamia się	Brak napięcia sieciowego	<ul style="list-style-type: none"> ▶ Sprawdzić napięcie sieciowe ▶ Sprawdzić przewód zasilający
Pompa nie tłoczy	Wtyk sieciowy nie jest podłączony	▶ Podłączyć wtyk sieciowy do gniazda sieciowego
	Zablokowany wirnik pompy	▶ Wyczyścić pompę

Pompa nie tłoczy	Zadziałał termiczny wyłącznik zabezpieczający	<ol style="list-style-type: none">1. Odłączyć wtyk sieciowy i zaczekać na ochłodzenie pompy2. Po upływie ok. godziny ponownie podłączyć wtyk sieciowy
Pompa tłoczy niewys-tarczająco	Regulator mocy jest zanie-czyszczony	<ul style="list-style-type: none">▶ Wyczyścić regulator mocy

W przypadku pozostałych usterek skontaktować się z serwisem EHEIM.

8. Zakończenie użytkowania i utylizacja

Przechowywanie



1. Wyjąć urządzenie z akwarium.
2. Wyczyścić urządzenie.
3. Przechowywać urządzenie w miejscu nienarażonym na występowanie ujemnych temperatur.

Utylizacja



Podczas utylizacji urządzenia należy przestrzegać obowiązujących przepisów prawnych. Informacja dotycząca utylizacji urządzeń elektrycznych i elektronicznych we Wspólnocie Europejskiej:

Na terenie Wspólnoty Europejskiej obowiązują przepisy krajowe dotyczące utylizacji urządzeń zasilanych elektrycznie, które oparte są na dyrektywie UE 2012/19/WE w sprawie zużytego sprzętu elektrycznego i elektronicznego (WEEE). Zgodnie z nimi niniejszego urządzenia nie wolno wyrzucać do odpadów komunalnych ani domowych. Urządzenie jest bezpłatnie odbierane w komunalnych punktach zbiórki lub przez zakłady utylizacji odpadów. Opakowanie produktu składa się z materiałów, które można poddać recyklingowi. Materiały te należy zutylizować w ekologiczny sposób i oddać do ponownego przetworzenia.

9. Części zamienne

Patrz strona 131.

Překlad originálního návodu k použití Univerzální čerpadlo compactON 2100 / 3000

1. Obecné pokyny pro uživatele

Informace o použití návodu k obsluze



- ▶ Před prvním uvedením do provozu musíte přečíst celý návod k obsluze a musíte mu porozumět.
- ▶ Považujte návod k obsluze za součást výrobku a dobře jej uchovejte v dosahu.
- ▶ Při předání zařízení třetím osobám předejte s přístrojem i tento návod k obsluze.

Vysvětlení symbolů

Následující symboly jsou použity na přístroji.



Zařízení se smí používat pouze v interiérech pro akvaristické účely.



Hloubka ponoru přístroje činí maximálně 1 m.



Přístroj má třídu ochrany II.

IP68

Symbol upozorňuje na to, že přístroj je chráněn proti trvalému ponoření.



Přístroj je schválen podle příslušných národních předpisů a směrnic a odpovídá normám EU

Následující symboly a klíčová slova jsou použita v tomto návodu k obsluze.



NEBEZPEČÍ!

Symbol upozorňuje na hrozící nebezpečí úrazu elektrickým proudem, která mohou mít za následek smrt nebo těžké poškození zdraví.



NEBEZPEČÍ!

Symbol upozorňuje na hrozící nebezpečí, která mohou mít za následek smrt nebo těžké poškození zdraví.



VAROVÁNÍ!

Symbol upozorňuje na hrozící nebezpečí, která mohou mít za následek středně těžké až lehké poškození zdraví nebo ohrožení zdraví.



POZOR!

Symbol upozorňuje na nebezpečí věcných škod.



Pokyn s užitečnými informacemi a tipy.

Konvence zobrazení

☞ **A** Odkaz na vyobrazení, zde odkaz na vyobrazení A

▶ Výzva k provedení činnosti.

2. Oblast použití

Přístroj a všechny části, které jsou součástí dodání, jsou určeny pro soukromé využití a smí se používat výhradně:

- pro akvaristické účely
- v interiérech
- při dodržení technických údajů

Pro přístroj platí následující omezení:

- nepoužívejte jej pro komerční nebo průmyslové účely
- teplota vody nesmí překročit 35°C

3. Bezpečnostní pokyny

Pokud se přístroj používá neodborně, případně v rozporu s účelem použití nebo jsou zanedbány bezpečnostní pokyny, může přístroj představovat riziko poškození života a zdraví i riziko věcných škod.

Pro Vaši bezpečnost



- Tento přístroj smějí používat děti od 8 let a osoby se sníženými fyzickými, sensorickými nebo mentálními schopnostmi nebo s nedostatkem zkušeností a/nebo znalostí pouze pod dozorem, nebo po poučení o bezpečném použití přístroje, a poté, co porozuměly nebezpečím, která z jeho použití plynou. Nenechávejte děti, aby si s přístrojem hrály. Čištění a uživatelskou údržbu nesmí provádět děti bez dozoru.
- Před použitím proveďte vizuální kontrolu a ujistěte se, že přístroj, a zejména síťový kabel a zástrčka, nejsou poškozeny.
- Opravy smí provádět výhradně autorizovaný servis EHEIM.
- Síťový kabel tohoto přístroje není možné nahradit. Při poškození kabelu se přístroj musí vyřadit k likvidaci.
- Provádějte pouze takové práce, které jsou popsány v tomto návodu k použití.

- Používejte pouze originální náhradní díly a příslušenství k přístroji.



- Přístroj musí být jištěn proudovým chráničem se jmenovitým reziduálním proudem maximálně 30 mA. V případě dotazů nebo problémů se obraťte na kvalifikované elektrikáře.
- Při prosakování vody, příp. pokud reagují proudové chrániče ihned odpojte všechny přístroje v akváriu od elektrické sítě
- V zásadě odpojíte všechny přístroje v akváriu od elektrické sítě, pokud se nepoužívají, před jejich demontáží nebo montáží a před každým čištěním a údržbovými pracemi.
- Chraňte zásuvku a síťovou zástrčku před vlhkostí. Je doporučeno vytvořit ze síťového kabelu smyčku na odkapávání, která by zabránila, aby se voda dostala po kabelu do zásuvky.
- Elektrické údaje přístroje se musí shodovat s údaji elektrické sítě. Tyto údaje naleznete na typovém štítku, obalu nebo v tomto návodu.

4. Uvedení do provozu

Připojení hadičky

1. Zkratíte pilou propojovací kus na průměr Vaší hadičky (☒A).
2. Našroubujte propojovací kus na čerpadlo.
3. Připojte Vaši hadičku na propojovací kus.

Montáž přísavek

1. Otáčením připevníte přísavky k otvorům na těle motoru (☒B).



Tip: Pro snadnější montáž navlhčete přísavky vodou.

Montáž víka čerpadla pro externí použití



Čerpadlo je možné používat v akváriu i mimo něj. Víko čerpadla ③ pro externí použití umožňuje např. připojení přívodní hadice.

1. Uvolněte a odstraňte dva postranní spojovací šrouby ① (☒C).
2. Stáhněte víko čerpadla ② s integrovaným regulátorem výkonu dopředu z těla motoru.
3. Zatlačte víko čerpadla ③ do těla motoru (☒D).
4. Pevně přišroubujte víko čerpadla uzavíracím kroužkem (☒E).



- ▶ Dbejte na to, aby výstupky na víku čerpadla sahalo do prohlubně na těle motoru.
- ▶ Dbejte na to, aby bylo kolo čerpadla namontováno kompletně s oběma hrdly hřídele ④ (☒I).
- ▶ Dbejte na to, aby uzavírací kroužek zapadl.

5. Zašroubujte přívodní hrdlo do víka čerpadla.
6. Připojte Vaši hadičku na přívodní hrdlo.
7. Můžete opět v opačném pořadí připevnit víko čerpadla s integrovaným regulátorem výkonu.

5. Obsluha



POZOR! Nebezpečí věcných škod.

Čerpadlo nesmí běžet nasucho.

Vypnutí/zapnutí čerpadla

1. **V akváriu:** Připevňte přístroj pod vodní hladinou na dno, nebo na vnitřní stranu Vašeho akvária (☒F). Dbejte na dodržení maximální hloubky ponoru (viz technické údaje).
Mimo akvárium: Upevněte přístroj na stabilní povrch mimo Vaše akvárium (☒G).
2. Síťovou zástrčku zasuněte do zásuvky. **Pozor: Čerpadlo se ihned zapne!**
3. Pro vypnutí vytáhněte síťovou zástrčku ze zásuvky.

Regulování průtoku

1. Otáčejte regulátorem výkonu pro nastavení průtoku vody (☒H).

6. Údržba



NEBEZPEČÍ! Nebezpečí úrazu elektrickým proudem!

- ▶ Zásadně odpojujte všechny přístroje před údržbovými pracemi z elektrické sítě.



POZOR! Nebezpečí věcných škod.

- ▶ K čištění nepoužívejte žádné tvrdé předměty nebo agresivní čisticí prostředky.
- ▶ Části přístroje nejsou odolné pro myčky nádobí! Nečistěte přístroj, příp. části přístroje v myčce.



V následujících kapitolách jsou popsány údržbové práce, které jsou nutné pro optimální provoz bez poruch. Pravidelná údržba prodlužuje životnost výrobku a zajišťuje funkčnost přístroje na dlouhou dobu.

Čištění čerpadla

1. Vyměňte čerpadlo z akvária.
2. Uvolněte a odstraňte dva postranní spojovací šrouby ① (☒C).
3. Stáhněte víko čerpadla ② dopředu z těla motoru.
4. Vytáhněte kolo čerpadla ⑤ z těla motoru (☒I).
5. Vyčistěte všechny součásti pod tekoucí vodou.
6. Čerpadlo znovu sestavte v opačném pořadí.

7. Odstraňování poruch



Pozor! Nebezpečí úrazu elektrickým proudem!

- ▶ Před odstraňováním poruchy vytáhněte zástrčku ze sítě.

Porucha	Možná příčina	Řešení
Čerpadlo nespouští	Chybí síťové napětí	<ul style="list-style-type: none"> ▶ Zkontrolujte síťové napětí ▶ Zkontrolujte přívod
Čerpadlo nečerpá	Síťová zástrčka není zasunuta	▶ Zastrčte zástrčku do síťového zdroje
	Kolo čerpadla je zablokováno	▶ Vyčistěte čerpadlo
	Je aktivován ochranný tepelný spínač	<ol style="list-style-type: none"> 1. Vytáhněte síťovou zástrčku a nechte čerpadlo vychladnout. 2. Přibližně po hodině znovu zasuňte síťovou zástrčku.
Čerpadlo nedostatečně čerpá	Regulátor výkonu je znečištěn	▶ Vyčistěte regulátor výkonu

Při jiných poruchách se prosím obraťte na servis EHEIM.

8. Vyřazení z provozu a likvidace

Skladování



1. Vymějte přístroj z akvária.
2. Přístroj vyčistěte
3. Uskladněte přístroj na nemrznoucím místě.

Likvidace



V případě likvidace přístroje dbejte na příslušná zákonná ustanovení. Informace o likvidaci elektrických a elektronických přístrojů v ES:

V rámci Evropského společenství se likvidace přístrojů s elektrickým pohonem řídí národními ustanoveními, která jsou založena na směrnici EU 2012/19/EU o použitých elektronických přístrojích (WEEE). Podle tohoto ustanovení nesmíte přístroj likvidovat spolu s komunálním nebo domovním odpadem. Přístroj zdarma odevzdejte do komunální sběrný odpadu nebo do sběrného dvora. Balení produktu se skládá z recyklovatelných materiálů. Likvidujte je ekologicky a recyklujte je.

9. Náhradní díly

Viz strana 131.

Az eredeti kezelési útmutató fordítása compactON 2100 / 3000 univerzális pumpa

1. Általános felhasználói tudnivalók

A kezelési útmutató használatára vonatkozó információk



- ▶ Mielőtt először üzembe helyezné a készüléket, teljesen át kell olvasnia a kezelési útmutatót, és meg kell értenie annak tartalmát.
- ▶ Tekintse a kezelési útmutatót a termék részének és őrizze azt biztos, könnyen hozzáférhető helyen.
- ▶ Mellékelje ezt a kezelési útmutatót, ha továbbadja a készüléket.

Szimbólummagyarázat

A készüléken a következő szimbólumokat használják.



A készülék csak beltéren, akvarisztikai célokra használható.



A készülék maximális bemelegítési mélysége 1 m.



A készülék a II-es érintésvédelmi osztályba tartozik.

IP68

Ez a szimbólum arra hívja fel a figyelmet, hogy a készülék védett a tartós vízbe merítéssel szemben.



A készülék a mindenkor nemzeti előírások és irányelvek szerinti jóváhagyással rendelkezik, és megfelel az EU-szabványoknak.

Ez a kezelési útmutató a következő szimbólumokat és jelzőszavakat használja.



VESZÉLY!

Ez a szimbólum esetleg halált vagy súlyos személyi sérülést okozó áramütés fenyegető veszélyére figyelmeztet.



VESZÉLY!

Ez a szimbólum esetleg halált vagy súlyos személyi sérülést okozó fenyegető veszélyre figyelmeztet.



VIGYÁZAT!

Ez a szimbólum esetleg könnyű vagy közepes személyi sérülést vagy egészségügyi kockázatot okozó fenyegető veszélyre figyelmeztet.



FIGYELEM!

Ez a szimbólum anyagi kár veszélyére figyelmeztet.



Hasznos információkat és ötleteket tartalmazó tudnivaló.

Egyezményes ábrázolás

☒ **A** Hivatkozás ábrára, itt az „A” ábrára

▶ Felszólítás cselekvésre.

2. Alkalmazási terület

A készülék és a vele szállított összes tartozék magáncélú használatra való, kizárólag az alábbiak szerint használható:

- akvarisztikai célokra
- beltéren
- a műszaki adatok betartásával

A készülékre a következő korlátozások érvényesek:

- kisipari vagy ipari célokra nem használható
- a víz hőmérséklet nem haladhatja meg a 35 °C-ot

3. Biztonsági tudnivalók

A készülék veszélyt jelenthet az emberekre és anyagi javakra nézve, amennyiben szakszerűtlen, ill. nem rendeltetésszerűen használják vagy ha figyelmen kívül hagyják a biztonsági tudnivalókat.

Az Önök biztonsága érdekében



- Ezt a készüléket abban az esetben használhatják 8 éves vagy annál idősebb gyerekek, továbbá korlátozott testi, érzékszervi vagy mentális képességekkel rendelkező, ill. kellő tapasztalattal és/vagy tudással nem rendelkező személyek, ha eközben felügyelet alatt állnak, illetve a készülék biztonságos használatát illetően oktatásban részesültek, és tisztában vannak az abból eredő veszélyekkel. A készülék nem játék – ne engedje, hogy a gyermekek játsszanak vele. A tisztítást és a felhasználói karbantartást gyermekek csak felügyelet mellett végezhetik.
- Használat előtt szemrevételezéssel ellenőrizze, hogy a készülék, és különösen a hálózati csatlakozókábel és csatlakozódugó sérülésmentes-e.
- Javítást kizárólag EHEIM szerviz végezhet.
- A készülék hálózati csatlakozókábele nem cserélhető. A kábel sérülése esetén a készüléket ki kell cserélni.

- Csak a jelen útmutatóban leírt munkákat végezze el.
- A készülékhez kizárólag eredeti pótalkatrészeket és tartozékokat használjon.



- A készüléket legfeljebb 30 mA névleges hibaáramú hibaáram-védőkapcsolóval (FI-relé) kell biztosítani. Kérdések vagy problémák esetén forduljon villamossági szakemberhez.
- Vízszivárgás esetén, ill. ha kiold a hibaáram-védőkapcsoló, az akváriumban található összes készüléket azonnal válassza le a villamoshálózatról.
- Alapszabály, hogy az akváriumban található összes készüléket válassza le a villamoshálózatról, amikor nem használja őket, mielőtt alkatrészt szerelne be- vagy ki, és minden tisztítási és karbantartási munka előtt.
- A csatlakozóaljzatot és a hálózati csatlakozódugót óvja a nedvességtől. Ajánlott a hálózati csatlakozókábellel cseppentőhurkot képezni, ezzel megakadályozható, hogy a kábelen

esetleg lefolyó víz a csatlakozóaljzatba kerüljön.

- A készülék villamossági adatainak egyezniük kell a villamoshálózat adataival. Az adatok megtalálhatók a típustáblán, a csomagoláson vagy ebben az útmutatóban.

4. Beüzemelés

A tömlő csatlakoztatása

1. Fűrész segítségével vágja le a csatlakozó idomot a tömlő átmérőjére (☒A).
2. Csavarja fel a csatlakozó idomot a pumpára.
3. Kösse össze a tömlőt a csatlakozó idommal.

A tapadókorong felszerelése

1. Csavarja be a tapadókorongokat a motortest nyílásaiba (☒B).



Ötlet: Az egyszerűbb szerelés érdekében nedvesítse meg a tapadókorongokat.

A pumpa külső használatra szánt fedelének felszerelése



A pumpa használható az akváriumon belül vagy kívül is. A pumpa külső használatra szánt fedele ③ lehetővé teszi pl. beömlőtömlő csatlakoztatását.

1. Lazítsa meg és távolítsa el a két oldalsó rögzítőcsavart ① (☒C).
2. Előrefelé húzza le a motortestről a pumpa fedelét ② a beépített teljesítményszabályozóval együtt.
3. Nyomja be a pumpa fedelét ③ a motortestbe (☒D).
4. Csavarja össze a pumpa fedelét a zárógyűrűvel (☒E).



- ▶ Ügyeljen arra, hogy a pumpa fedelének bütykei beilleszkedjenek a motortest kivágásaiba.
- ▶ Ügyeljen arra, hogy a pumpa kereke kompletten, mindkét tengelyvédő hüvellyel ④ (☒I) együtt legyen felszerelve.
- ▶ Ügyeljen arra, hogy a zárógyűrű bekattanjon.

5. Csavarja be a beömlőcsonkot a pumpa fedelébe.
6. Kösse össze a tömlőt a beömlőcsonkkal.
7. A pumpa fedelét a beépített teljesítményszabályozóval együtt fordított sorrendben ismét felszerelheti.

5. Kezelés



FIGYELEM! Anyagi kár veszélye.

A pumpát nem szabad szárazon járatni.

A pumpa be-/kikapcsolása

1. **Akváriumon belül:** Rögzítse a készüléket a víztükör alatt a fenékhez vagy az akvárium belső falára (☒F). Ügyeljen a maximális bemerítési mélységre (lásd a műszaki adatoknál).
Akváriumon kívül: Rögzítse a készüléket egy stabil felületre az akváriumon kívül (☒G).
2. Csatlakoztassa a hálózati csatlakozódugót a csatlakozóaljzatba. **Figyelem: A pumpa azonnal elindul!**
3. A kikapcsoláshoz húzza ki a hálózati csatlakozódugót a csatlakozóaljzattól.

Az átfolyási mennyiség szabályozása

1. A vízátfolyás beállításához fordítsa el a teljesítményszabályozót (☒H).

6. Karbantartás



VESZÉLY! Áramütés veszélye!

- ▶ Alapszabály, hogy a karbantartási munkák előtt minden készüléket le kell választani a villamoshálózatról.



FIGYELEM! Anyagi kár veszélye.

- ▶ A tisztításhoz ne használjon kemény tárgyakat vagy agresszív tisztítószert.
- ▶ A készülék elemei nem alkalmasak mosogatógépben történő tisztításra! Ne tisztítsa a készüléket, ill. annak részeit mosogatógépben.



A következő fejezetek az optimális és zavarmentes üzemeltetéshez szükséges karbantartási munkákat írják le. A rendszeres karbantartás meghosszabbítja a készülék élettartamát és hosszú időn át biztosítja annak működését.

A pumpa tisztítása

1. Vegye ki a pumpát az akváriumból.
2. Lazítsa meg és távolítsa el a két oldalsó rögzítőcsavart ① (B/C).
3. Előrefelé húzza le a motortestről a pumpa fedelét ②.
4. Húzza ki a pumpa kerekét ⑤ a motortestből (B/I).
5. Folyó víz alatt tisztítson meg minden elemet.
6. Fordított sorrendben szerelje ismét össze a pumpát.

7. Az üzemzavarok elhárítása



Figyelem! Áramütés veszélye!

- ▶ Az üzemzavarok elhárítása előtt húzza ki a hálózati csatlakozódugót.

Üzemzavar	Lehetséges ok	A megoldás
Nem indul el a pumpa	Hiányzik a hálózati feszültség	<ul style="list-style-type: none"> ▶ Ellenőrizze a hálózati feszültséget ▶ Ellenőrizze a betápláló vezetékét
Nem szállít a pumpa	Nincs bedugva a hálózati csatlakozódugó	▶ Csatlakoztassa a hálózati csatlakozódugót a csatlakozóaljzatba
	Megakadt a pumpa kereke	▶ Tisztítsa meg a pumpát
	Aktiválódott a hőkapcsoló	<ol style="list-style-type: none"> 1. Húzza ki a hálózati csatlakozódugót, és hagyja lehűlni a pumpát. 2. Kb. egy óra után ismét dugja be a hálózati csatlakozódugót.
A pumpa nem szállít eleget	Elszennyeződött a teljesítményszabályozó	▶ Tisztítsa meg a teljesítményszabályozót

Egyéb üzemzavar esetén kérjük, forduljon az EHEIM szervizéhez.

8. Üzemen kívül helyezés és ártalmatlanítás

Tárolás



1. Vegye ki a készüléket az akváriumból.
2. Tisztítsa meg a készüléket
3. A készüléket fagymentes helyen tárolja.

Ártalmatlanítás



A készülék ártalmatlanításakor vegye figyelembe a mindenkorai törvényes előírásokat. Információk elektromos és elektronikus készülékek Európai Közösségen belüli ártalmatlanítására vonatkozóan:

Az Európai Közösségen belül az elektromos meghajtású készülékek hulladékainak ártalmatlanítását az elektromos és elektronikus berendezések hulladékairól szóló 2012/19/EU (WEEE) irányelven alapuló nemzeti rendelkezések szabályozzák. Ennek megfelelően a készüléket a továbbiakban nem szabad kommunális vagy háztartási hulladékként kezelni. A készüléket ingyenesen átveszik a települési gyűjtőhelyeken, ill. a hulladékgyűjtő udvarokban. A termék csomagolása újrahasznosítható anyagokból készült. Ezeket az anyagokat környezetbarát módon ártalmatlanítsa, és adja le őket újrahasznosításra.

9. Pótalkatrészek

Lásd a 131. oldalon.

Перевод оригинального руководства по обслуживанию Универсальный насос compactON 2100 / 3000

1. Общие указания для пользователя

Информация по использованию руководства по обслуживанию



- ▶ Перед первым вводом устройства в эксплуатацию нужно полностью прочитать и понять руководство по эксплуатации.
- ▶ Руководство по эксплуатации следует рассматривать как часть продукта и аккуратно хранить в доступном месте.
- ▶ Данное руководство по эксплуатации следует прикладывать к устройству при его дальнейшей передаче третьей стороне.

Объяснение символов

На устройстве используются следующие символы.



Устройство подлежит использованию только для целей аквариумистики внутри помещений.



Глубина погружения устройства составляет максимально 1 м.



Устройство принадлежит к классу защиты II.

IP68

Символ указывает на то, что устройство защищено от длительного погружения.



Устройство разрешено к использованию согласно соответствующим национальным предписаниям и директивам и соответствует стандартам ЕС

В данном руководстве по обслуживанию используются следующие символы и сигнальные слова.



ОПАСНОСТЬ!

Символ указывает на угрожающую опасность удара током, которая может повлечь за собой смерть или тяжелые травмы.



ОПАСНОСТЬ!

Символ указывает на угрожающую опасность, которая может повлечь за собой смерть или тяжелые травмы.



ПРЕДУПРЕЖДЕНИЕ!

Символ указывает на угрожающую опасность, которая может повлечь за собой травмы легкой и средней тяжести или риск для здоровья.



ОСТОРОЖНО!

Символ указывает на опасность материального ущерба.



Указание с полезной информацией и советами.

Принципы отображения

☒ **A** Ссылка на изображение, здесь ссылка на рисунок A

▶ Указание на выполнение действия.

2. Область применения

Устройство и все детали, входящие в комплект поставки, предусмотрены для применения в частной сфере и могут использоваться исключительно:

- для аквариумистических целей
- в камерах;
- при соблюдении технических данных.

Для устройства действуют следующие ограничения:

- не использовать для промышленных или производственных целей
- температура воды не должна превышать 35 °C

3. Указания по технике безопасности

От этого устройства могут исходить опасности для людей и имущества, если оно используется ненадлежащим образом и не по назначению, или если не соблюдаются указания по технике безопасности.

Для вашей безопасности



- Данное устройство может быть использовано детьми старше 8 лет и лицами с

недостаточными физическими, сенсорными или умственными способностями, а также недостаточным опытом или знаниями только под наблюдением ответственных лиц или же в том случае, если им были разъяснены правила безопасного обращения с устройством и они осознали опасности, исходящие от устройства. Нельзя допускать, чтобы дети играли с устройством. Очистку и пользовательское техобслуживание запрещается выполнять детям, за исключением случаев, когда они находятся под надзором.

- Перед использованием проведите визуальную проверку, чтобы убедиться, что устройство не повреждено, особенно это касается сетевого кабеля питания и вилки.
- Ремонт разрешается выполнять исключительно специалистам сервисной службы ENECМ.

- Сетевой кабель данного устройства замене не подлежит. При повреждении кабеля устройство следует утилизировать.
- Выполняйте только те работы, которые описаны в данном руководстве.
- Используйте только оригинальные запасные части и принадлежности для устройства.



- Устройство должно быть защищено автоматическим выключателем дифференциальной защиты с расчетным током утечки максимум 30 мА. При возникновении вопросов и проблем обратитесь к специалистам-электрикам.
- При утечке воды или при срабатывании автоматического выключателя дифференциальной защиты необходимо сразу же отсоединить все устройства в аквариуме от сети.
- Обязательно отсоединяйте все устройства от электросети, если они не используются,

перед монтажом или демонтажем деталей или перед всеми работами по очистке и техобслуживанию.

- Защитите розетку и вилку сетевого кабеля от попадания влаги. Рекомендуется делать на сетевом кабеле питания петлю, которая препятствует тому, чтобы вода, стекающая по кабелю, попадала в розетку.
- Электрические характеристики устройства должны соответствовать характеристикам электросети. Эти характеристики указаны на фирменной табличке, упаковке или в настоящем руководстве.

4. Ввод в эксплуатацию

Подключение шланга

1. С помощью пилы укоротите соединительный патрубок до диаметра шланга (⊞A).
2. Привинтите соединительный элемент к насосу.
3. Соедините свой шланг с соединительным элементом.

Монтаж всасывающих патрубков

1. Ввинтите всасывающие патрубки в отверстия корпуса двигателя (⊞B).



Совет: Для облегчения монтажа смочите всасывающие патрубки водой.

Монтаж крышки насоса для наружного использования



Насос можно устанавливать внутри и снаружи аквариума. Крышка насоса ③ для наружного использования допускает, например, подключение впускного шланга.

1. Ослабьте и удалите два боковых крепежных винта ① (⊗C).
2. Снимите крышку насоса ② с встроенным регулятором мощности с корпуса двигателя движением вперед.
3. Прижмите крышку насоса ③ к корпусу двигателя (⊗D).
4. Привинтите крышку насоса с запорным кольцом (⊗E).



- ▶ Во время сборки следите за тем, чтобы выступы на насосе попадали в выемки в корпусе двигателя.
 - ▶ Обратите внимание на то, чтобы крыльчатка насоса была полностью смонтирована с обеими осевыми втулками ④ (⊗I).
 - ▶ Обратите внимание на то, чтобы запорное кольцо было зафиксировано.
5. Винтите в крышку насоса впускной патрубком.
 6. Соедините свой шланг с впускным патрубком.
 7. Теперь можно снова смонтировать крышку насоса с встроенным регулятором мощности, действуя в обратной последовательности.

5. Управление



ОСТОРОЖНО! Материальный ущерб.

Работа насоса всухую запрещена

Включение/выключение насоса

1. **Монтаж внутри аквариума:** Закрепите устройство ниже уровня воды на днище или на внутренней стенке своего аквариума (⊗F). Следите за максимальной глубиной погружения (см. «Технические характеристики»).

Монтаж снаружи аквариума: Закрепите устройство на устойчивой поверхности снаружи своего аквариума (⊗G).

2. Вставьте вилку сетевого кабеля в розетку. **Внимание: Насос запускается сразу!**
3. Для выключения отсоедините вилку сетевого кабеля от розетки.

Регулировка расхода

1. Поверните регулятор мощности, чтобы настроить расход воды (⊗H).

6. Техническое обслуживание



ОПАСНОСТЬ! Опасность удара током!

- ▶ Обязательно перед выполнением работ по техобслуживанию отсоедините все устройства от электросети.



ОСТОРОЖНО! Материальный ущерб.

- ▶ Не используйте для очистки жесткие предметы или агрессивные чистящие средства.
- ▶ Не допускается мыть компоненты устройства в моечных машинах! Не мойте устройство или его детали в моечной машине.



В следующих разделах описаны работы по техническому обслуживанию, необходимые для обеспечения оптимальной и бесперебойной работы. Регулярное техническое обслуживание продлевает срок службы и гарантирует длительный период работы устройства.

Чистка насоса

1. Извлеките насос из аквариума.
2. Ослабьте и удалите два боковых крепежных винта ① (⊗C).
3. Снимите крышку насоса ② с корпуса двигателя движением вперед.
4. Выньте крыльчатку насоса ⑤ из корпуса двигателя (⊗I).
5. Промойте все компоненты под проточной водой.
6. Снова выполните монтаж насоса в обратной последовательности.

7. Устранение неисправностей



Внимание! Опасность удара током!

- ▶ Перед устранением неисправностей отключить вилку сетевого кабеля от электросети.

Неисправность	Возможная причина	Способ устранения
Насос не запускается	Нет сетевого напряжения	<ul style="list-style-type: none"> ▶ Проверить сетевое напряжение ▶ Проверить питающий кабель
Насос не подает	Вилка сетевого кабеля не подсоединена к розетке	<ul style="list-style-type: none"> ▶ Вставьте вилку сетевого кабеля в розетку

Насос не подает	Крыльчатка насоса заблокирована	▶ Очистите насос
	Активирован термический защитный выключатель	<ol style="list-style-type: none"> 1. Отсоедините вилку сетевого кабеля от электросети и дайте насосу остыть. 2. Приблизительно через час снова подключите вилку сетевого кабеля к электросети.
Недостаточная подача насоса	Регулятор мощности загрязнен	▶ Очистите регулятор мощности

При прочих неисправностях обратитесь в сервисную службу ENECМ.

8. Вывод из эксплуатации и утилизация

Хранение



1. Извлеките устройство из аквариума.
2. Очистите устройство
3. Храните устройство в месте, защищенном от морозов.

Утилизация



В случае утилизации устройства соблюдайте соответствующие правовые предписания. Информация об утилизации электрических и электронных приборов в Европейском Союзе:

В Европейском Союзе утилизация устройств с электроприводом регламентируется национальными правилами, которые основываются на Директиве ЕС 2012/19/ЕС об отслуживших электронных приборах (WEEE). Поэтому устройство нельзя утилизировать вместе с бытовыми отходами. Устройство бесплатно принимается пунктами сбора коммунальных служб или пунктами сбора вторсырья. Упаковка состоит из пригодных для переработки и вторичного использования материалов. Ее следует утилизировать допустимыми с экологической точки зрения способами и направлять на переработку.

9. Запасные детали

См. стр. 131.

사용 설명서 원본의 번역
유니버설 펌프 compactON 2100 / 3000

1. 일반적인 사용자 지침

사용 설명서 사용을 위한 정보



- ▶ 펌프를 처음 사용하기 전에 사용 설명서를 빠짐없이 읽고 내용을 숙지해야 합니다.
- ▶ 사용 설명서는 제품의 일부로서 잘 보관하여 필요할 때 참조할 수 있도록 하십시오.
- ▶ 펌프를 제3자에게 양도할 때 이 사용 설명서도 함께 넘겨주십시오.

기호 설명

다음 기호들이 이 펌프에 사용됩니다.



이 펌프는 수족관용으로 실내에서만 사용해야 합니다.



이 펌프의 수심 깊이는 1 m 이상입니다.

1 m



이 펌프는 보호 등급이 II입니다.

IP68

이 기호는 펌프가 계속 잠기는 것을 방지한다는 것을 의미합니다.



이 펌프는 해당 국가 규정 및 지침에 따라 승인되었으며 EU 표준을 준수합니다.

다음 기호와 신호어들이 이 사용 설명서에 사용됩니다.



위험!

이 기호는 감전에 의해 사망이나 중상을 초래할 수 있는 임박한 위험을 표시합니다.



위험!

이 기호는 사망이나 중상을 초래할 수 있는 임박한 위험을 표시합니다.



경고!

이 기호는 중등도의 부상이나 경상 또는 건강상 위험을 초래할 수 있는 임박한 위험을 표시합니다.



주의!
이 기호는 제품의 손상 위험을 표시합니다.



유용한 정보와 팁이 포함된 참고.

표현 규약

- ☒ A 그림 참조, 여기서는 그림 A 참조
- ▶ 조치를 취하라는 요청을 받았습니다.

2. 적용 분야

이 펌프와 제공된 모든 부품은 민간 부문용으로 제조되었으며 다음 조건에서만 사용할 수 있습니다.

- 수족관 용도로
- 실내에서
- 기술 사양을 준수하여

이 펌프에 적용되는 제약:

- 상용 또는 산업용으로 사용해서는 안 됩니다.
- 수온이 35°C를 초과해서는 안 됩니다.

3. 안전 지침

이 펌프를 잘못 또는 용도에 맞지 않게 사용하거나 안전 지침을 준수하지 않을 경우, 사람과 재산에 대한 위험이 높아질 수 있습니다.

사용자의 안전을 위해



- 이 펌프는 8세 이상의 어린이가 사용할 수 있고, 신체적, 감각적 또는 정신적 장애가 있거나 경험 및/또는 지식이 부족한 사람이라도 감독을 받거나 펌프의 안전 사용에 대한 교육을 받거나 발생 가능한 위험을 숙지한 경우 이 펌프

를 사용할 수 있습니다. 어린이가 이 펌프를 가지고 놀아서는 안 됩니다. 감독을 받지 않는 한 어린이가 이 펌프를 세척하거나 관리해서는 안 됩니다.

- 사용하기 전에 육안 검사를 실시하여 펌프, 특히 전원 코드와 플러그가 손상되지 않았는지 확인하십시오.
- 수리는 EHEIM 서비스 센터에서만 실시해야 합니다.
- 이 펌프의 전원 코드는 교체할 수 없습니다. 케이블이 손상되면 펌프를 폐기해야 합니다.
- 이 설명서에 설명된 작업만 수행하십시오.
- 이 펌프에는 순정 예비 부품과 부속품만 사용하십시오.



- 이 펌프는 잔류 전류 보호 장치를 사용해서 최대 30 mA의 잔류 전류로부터 보호해야 합니다. 질문이나 문제가 있으면 전기 기술자에게 문의하십시오.
- 물이 새거나 잔류 전류 보호 장치가 작동하기 시작하면 수족관의 모든 장치를 메인 전원에서 분리하십시오.

- 사용하지 않을 때 부품을 설치하거나 탈거하기 전에, 그리고 모든 세척 작업과 정비 작업을 하기 전에 수족관의 모든 장치를 메인 전원에서 분리하십시오.
- 소켓과 전원 플러그를 습기로부터 보호하십시오. 케이블을 따라 흐르는 물이 소켓에 이르지 않도록 하는 드립 루프가 있는 전원 케이블을 구성할 것을 권장합니다.
- 펌프의 전기 사양은 메인 전원의 사양과 일치해야 합니다. 이러한 사양은 명판, 포장 또는 이 설명서에서 확인할 수 있습니다.

4. 작동 개시

호스 연결

1. 튼을 사용하여 커넥터를 호스의 직경으로 자릅니다(☒A).
2. 나사를 사용하여 커넥터를 펌프에 고정합니다.
3. 커넥터를 사용하여 호스를 연결합니다.

흡입기 장착

1. 흡입기를 돌려 모터 본체의 구멍에 끼웁니다(☒B).



팁: 설치를 용이하게 하기 위해 흡입기를 물로 적시십시오.

외부 사용 시 펌프 커버 장착



펌프는 수족관 내부와 외부 모두에서 사용할 수 있습니다. 외부 사용 시 펌프 커버 ③에 예를 들어 유입 호스를 연결할 수 있습니다.

1. 측면에 있는 2개의 고정 나사 ①를 풀어 제거합니다(☒C).
2. 출력 조절기가 통합된 펌프 커버 ②를 앞으로 당겨 모터 본체에서 꺼냅니다.
3. 펌프 커버 ③를 모터 본체에 밀어 넣습니다(☒D).
4. 잠금 링을 사용하여 펌프 커버를 나사로 단단히 조입니다(☒E).



- ▶ 펌프 커버의 러그가 모터 본체의 슬롯에 걸려 있는지 확인하십시오.
- ▶ 펌프 임펠러가 2개의 축 실링 ④ (☒I)로 완전히 장착되었는지 확인하십시오.
- ▶ 잠금 링이 체결되었는지 확인하십시오.

5. 유입 슬리브를 펌프 커버에 나사로 고정합니다.
6. 유입 슬리브를 사용하여 호스를 연결합니다.
7. 출력 조절기가 통합된 펌프 커버를 역순으로 다시 장착할 수 있습니다.

5. 작동



- 주의! 제품의 손상.**
펌프를 건조한 상태에서 작동시켜서는 안 됩니다.

펌프 켜기/끄기

1. 수족관의 내부: 펌프를 수면 아래에서 바닥 또는 수족관 내벽에 고정합니다(☒F). 최대 수심 깊이에 주의하십시오(기술 사양 참조).
2. 수족관의 외부: 펌프를 수족관 외부의 안정적인 표면에 고정합니다(☒G).
3. 메인 플러그를 메인 소켓에 끼웁니다. 주의: 펌프가 즉시 작동합니다!
4. 전원을 끄려면 메인 플러그를 메인 소켓에서 뽑습니다.

유량 조절

1. 물의 유량을 설정하려면 출력 조절기를 돌리십시오(☒H).

6. 경고



- 위험! 감전!**
▶ 정비 작업을 하기 전에 기본적으로 모든 장치를 메인 전원에서 분리하십시오.



- 주의! 제품의 손상.**
▶ 세척 시 단단한 물체나 부식성 세척제를 사용하지 마십시오.
▶ 펌프 구성품은 자동 세척기를 견디지 못합니다. 펌프 또는 펌프 부품을 자동 세척기로 세척하지 마십시오.



다음 절에서는 고장 없는 최적의 작동에 필요한 정비 작업을 설명합니다. 정기적으로 정비하면 제품 수명을 연장하고 장시간 펌프의 정상적인 기능을 보장합니다.

펌프 세척

1. 펌프를 수족관에서 꺼냅니다.
2. 측면에 있는 2개의 고정 나사 ①를 풀어 제거합니다(☒C).
3. 펌프 커버 ②를 앞으로 당겨 모터 본체에서 꺼냅니다.
4. 펌프 임펠러 ⑤를 모터 본체에서 꺼냅니다(☒I).
5. 모든 구성품을 흐르는 물로 세척합니다.
6. 펌프를 역순으로 다시 장착합니다.

7. 문제 해결



주의! 감전!

- ▶ 문제를 해결하기 전에 메인 플러그를 뽑으십시오.

문제	가능한 원인	해결책
펌프가 작동하지 않음	메인 전압이 없음	<ul style="list-style-type: none"> ▶ 메인 전압을 확인하십시오. ▶ 배선을 확인하십시오.
펌프가 펌핑되지 않음	메인 플러그가 끼워지지 않음	▶ 메인 플러그를 메인 소켓에 끼우십시오.
	펌프 임펠러가 차단됨	▶ 펌프를 세척하십시오.
	온도 회로 차단기가 활성화됨	<ol style="list-style-type: none"> 1. 메인 플러그를 뽑고 펌프를 냉각시키십시오. 2. 약 1시간 후 메인 플러그를 다시 끼우십시오.
펌프가 충분히 펌핑되지 않음	출력 조절기가 오염됨	▶ 출력 조절기를 세척하십시오.

기타 문제가 발생한 경우 EHEIM 서비스 센터에 문의하십시오.

8. 제품 수명 만료 및 폐기

보관



1. 펌프를 수족관에서 꺼냅니다.
2. 펌프를 세척합니다.
3. 펌프를 서리가 발생하지 않는 곳에 보관합니다.

폐기

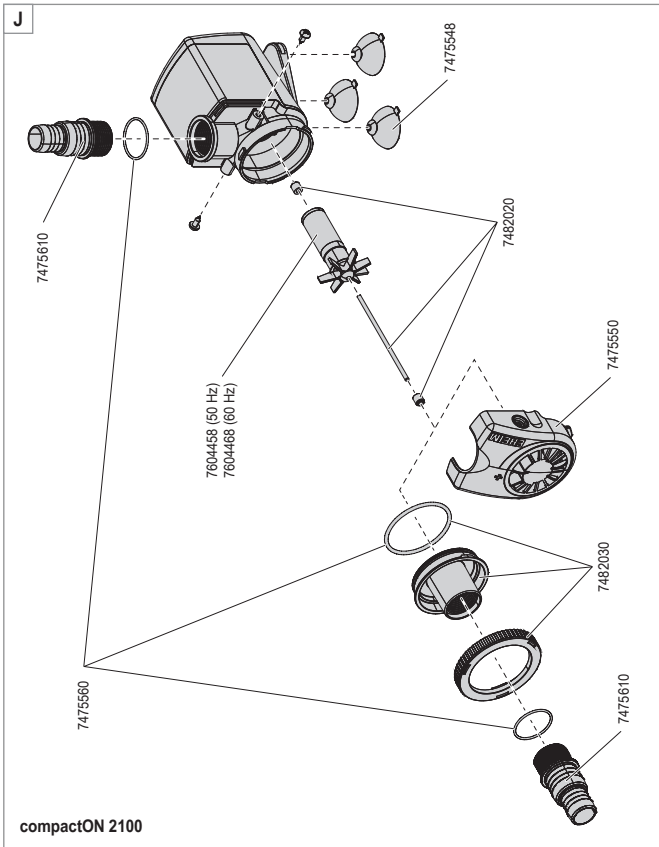


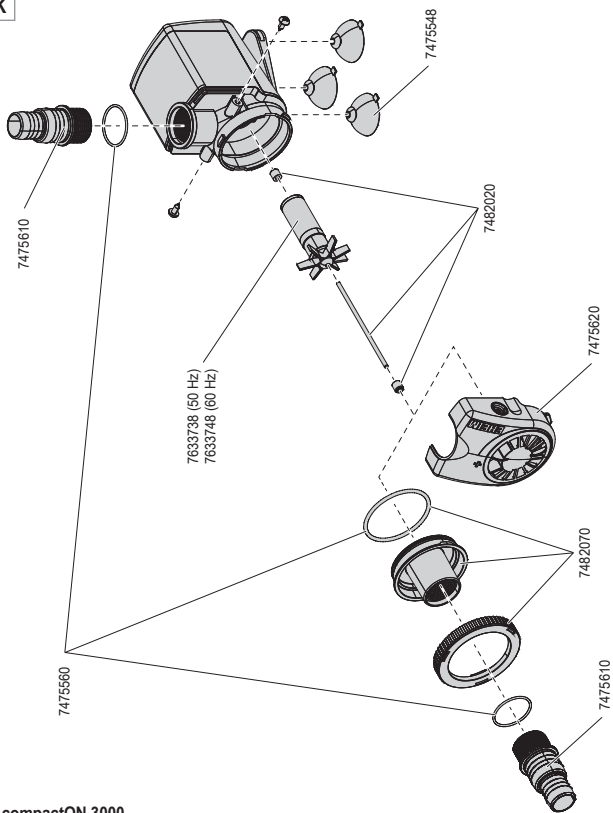
펌프 폐기 시 해당 법적 규정을 준수하십시오. 유럽 공동체에서의 전기전자제품 폐기에 관한 정보:

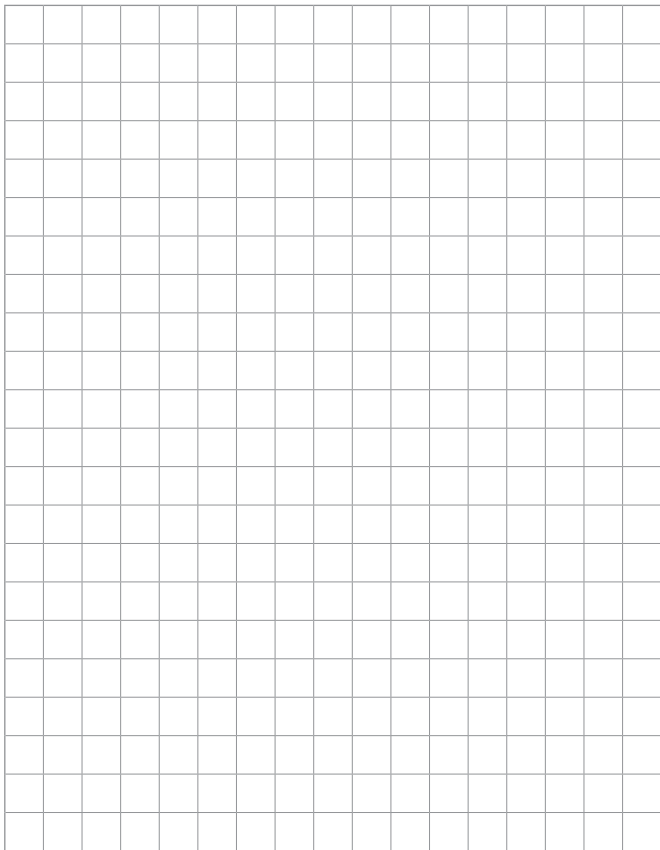
유럽 공동체 내에서 전자 장비에 대한 폐기는 폐전기전자제품에 대한 EU 지침 2012/19/EU(WEEE)에 기초한 국가별 규정에 명시되어 있습니다. 이에 따라 펌프는 더 이상 지자체 또는 가정용 쓰레기와 함께 폐기해서는 안 됩니다. 펌프는 지자체의 수거 시설 또는 재활용 센터에서 무료로 수거합니다. 제품 포장은 재활용이 가능한 재료로 만들어졌습니다. 이들을 친환경적으로 폐기하여 재활용할 수 있도록 하십시오.

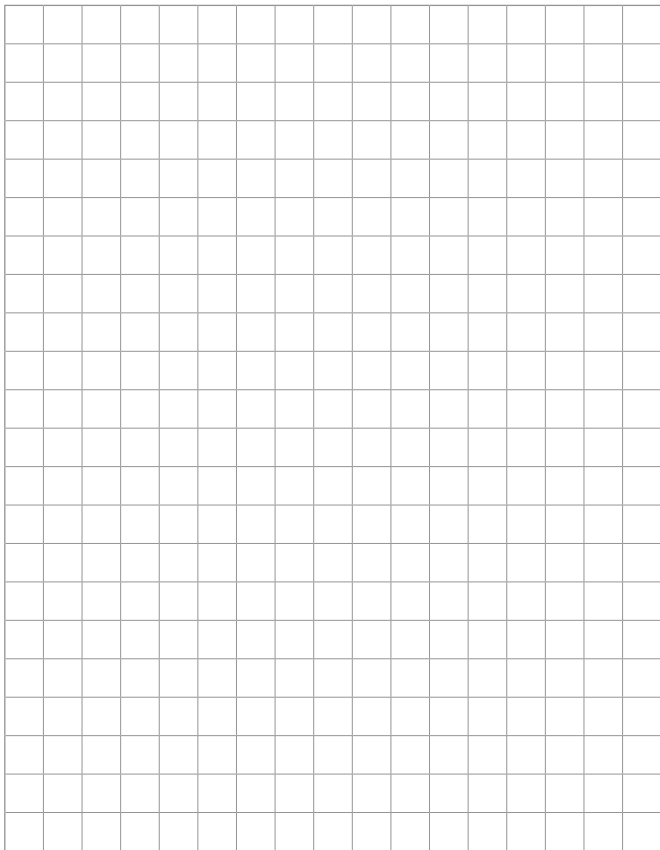
9. 예비 부품

131페이지를 참조하십시오.



K**compactON 3000**





Vervielfältigungen oder Kopien – auch auszugsweise – nur mit ausdrücklicher Genehmigung des Herstellers.

Reproduction or copying – even parts thereof – only with the express permission of the producer.

Les reproductions, copies et utilisations de nos logos et matériels et produits dérivés sont interdits à l'exploitation, de toute nature, et sont soumises au préalable, par écrit, au consentement et à l'approbation du fabricant.



EHEIM GmbH & Co.KG

Plochinger Str. 54
73779 Deizisau
Germany

Tel. +49 7153/7002-01
Fax +49 7153/7002-174

www.eheim.com