

PRO **JBL** CRISTAL[®]

i30

**AQUARIUM-
INNENFILTER**
MIT REGULIERBARER
FÖRDERMENGE

**INTERNAL FILTER
FOR AQUARIUMS**
WITH ADJUSTABLE FLOW RATE

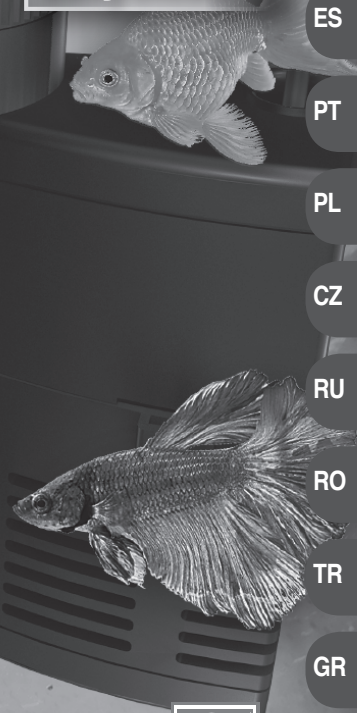
**FILTRE INTERIEUR
POUR AQUARIUM**
AVEC RÉGLAGE DE DÉBIT



Adjustable

Ready to use

EasyClean



DE

GB

FR

NL

IT

SE

ES

PT

PL

CZ

RU

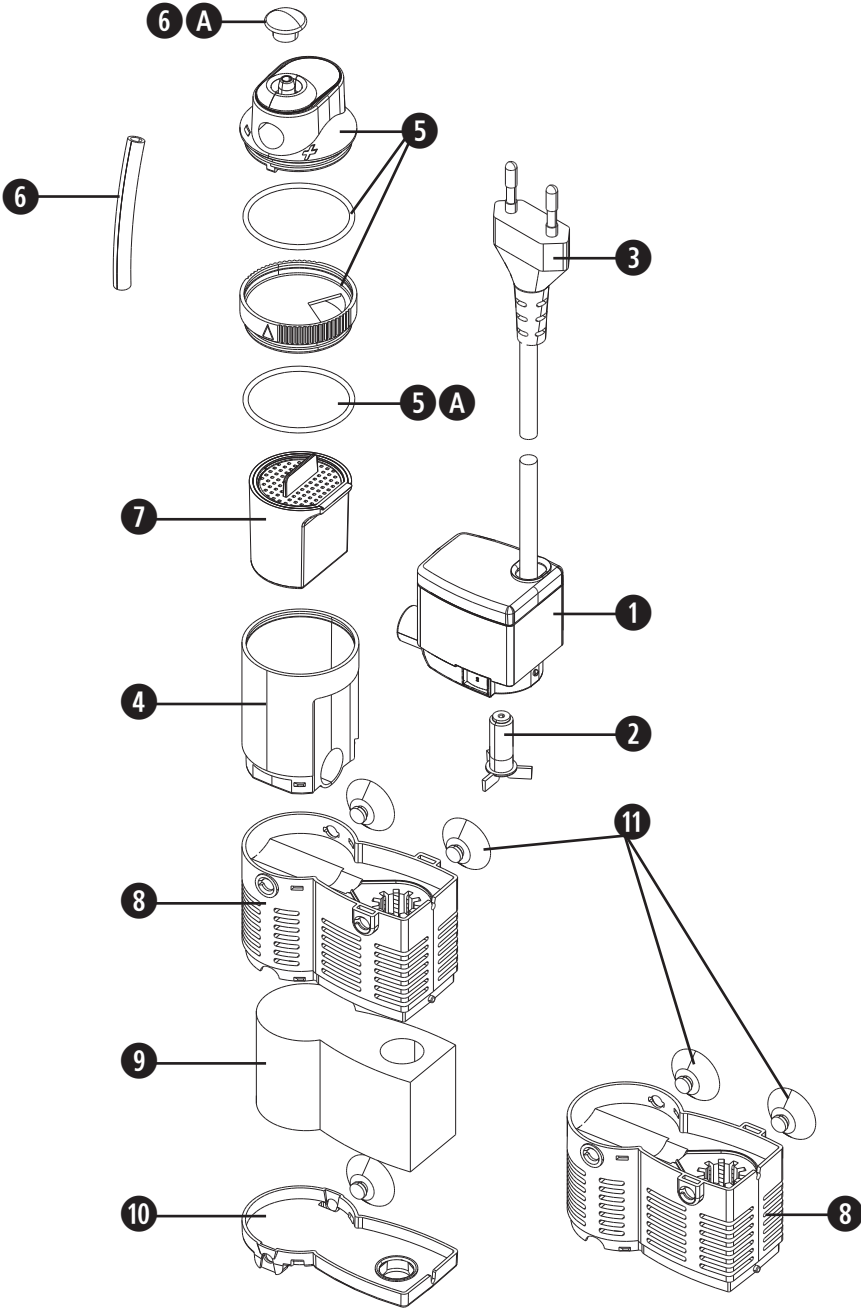
RO

TR

GR

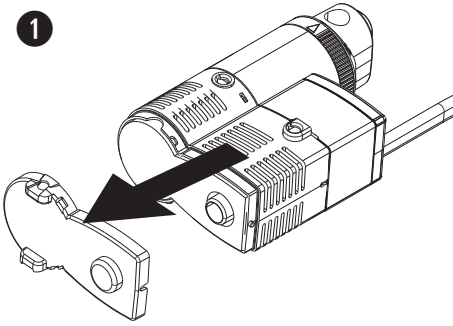
CN

JBL PROCRISTAL® i 30

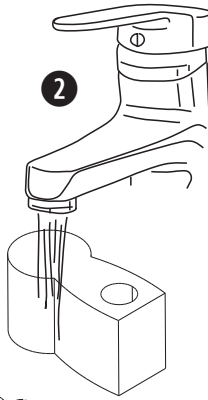


JBL PROCRISTAL® i 30

1

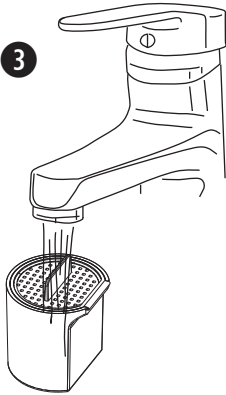


2

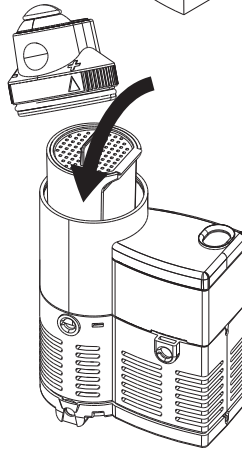


JBL FilterStart
30 - 50 x

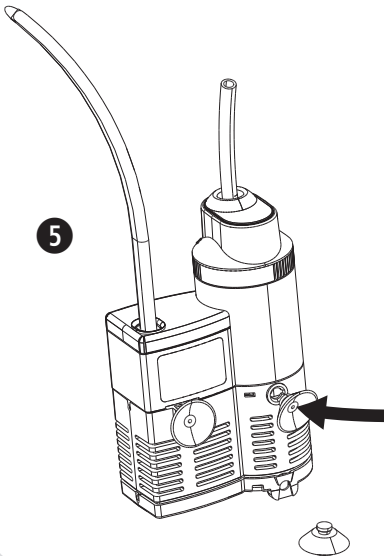
3



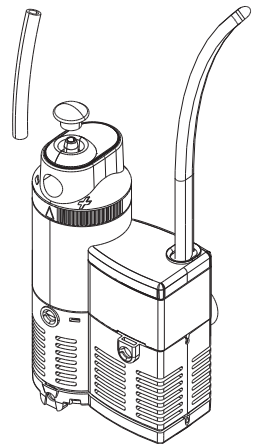
4



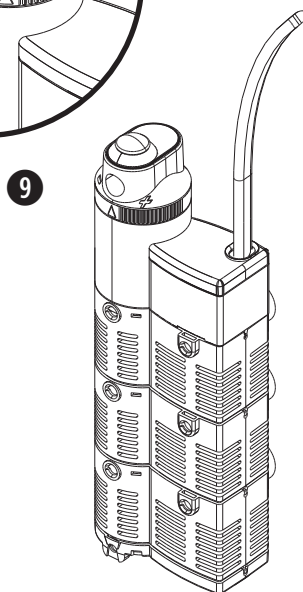
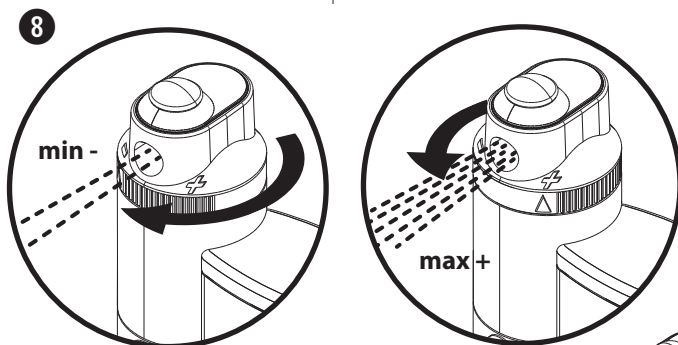
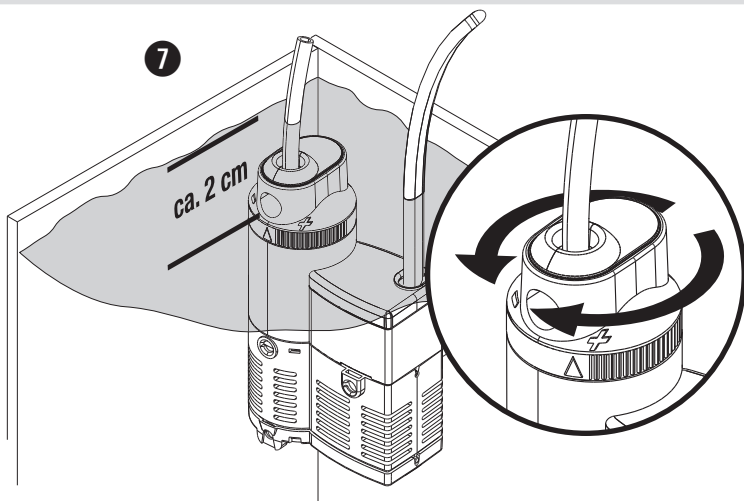
5



6



JBL PROCRISTAL® i 30



Original Bedienungsanleitung

Achtung: Zum Schutz vor Verletzungen und elektrischem Schlag sollten grundlegende Sicherheitsvorkehrungen beachtet werden einschließlich der nachfolgend genannten:

- 1. Lesen und befolgen Sie alle Sicherheitsratschläge.**
- 2. Vorsicht:** Da Aquarium-Innenfilter mit Wasser in Berührung kommen, ist besondere Vorsicht angebracht zur Vermeidung eines elektrischen Schlages. Tritt eine der folgenden Situationen ein, Gerät nicht selbst reparieren, sondern von einem autorisierten Fachmann reparieren lassen oder Gerät entsorgen:
 - a) Wenn ein anderes Gerät ins Wasser gefallen ist, **nicht** danach greifen! Erst Netzstecker ziehen, dann das Gerät bergen.
 - b) Gerät nicht benutzen, wenn Kabel oder Netzstecker beschädigt sind. Das Gerät ist dann zu entsorgen.
 - c) Aquarium und Gerät sollten so neben einer Wandsteckdose angeordnet sein, dass kein Wasser auf Steckdose oder Stecker spritzen kann. Das Netzkabel des Geräts sollte eine „Tropfschleife“ bilden, die verhindert, dass am Kabel entlang laufendes Wasser in die Steckdose gelangt.
Sollten Steckdose oder Stecker nass sein, **niemals** Stecker ziehen! Zunächst Stromkreis, an dem dieses Gerät angeschlossen ist, abschalten (Sicherheitsschalter) und **danach** Stecker ziehen. Steckdose und Stecker auf vorhandenes Wasser überprüfen.
3. Dieses Gerät kann von Kindern ab 8 Jahren und darüber sowie von Personen mit verringerten physischen, sensorischen oder mentalen Fähigkeiten oder Mangel an Erfahrung und Wissen benutzt werden, wenn sie beaufsichtigt oder bezüglich des sicheren Gebrauchs des Gerätes unterwiesen wurden und die daraus resultierenden Gefahren verstehen. Kinder dürfen nicht mit dem Gerät spielen. Reinigung und Benutzer-Wartung dürfen nicht von Kindern ohne Beaufsichtigung durchgeführt werden.
4. Bei Nichtbenutzung, vor dem An- oder Abbau von Teilen oder vor dem Reinigen Gerät immer vom Stromnetz trennen. Stecker nie am Kabel aus der Steckdose ziehen, sondern immer den Stecker anfassen und herausziehen.
5. Das Gerät darf zu keinem anderen als dem vorgesehenen Zweck benutzt werden. Die Verwendung nicht vom Hersteller empfohlener Zubehörteile kann zu gefährlichen Situationen führen.
6. Gerät nicht an frostgefährdeten Orten betreiben oder aufbewahren.
- 7. Die Netzanschlussleitung dieses Gerätes kann nicht ersetzt werden. Bei Beschädigung der Leitung ist das Gerät zu verschrotten.**
8. Vor Inbetriebnahme auf sichere Installation des Gerätes achten.
9. Das Gerät darf nicht trocken laufen.
10. Gerät darf nur in Räumen benutzt werden. Nur für aquaristische Verwendungszwecke.

DE

GB

FR

NL

IT

SE

ES

PT

PL

CZ

RU

RO

TR

GR

CN

11. Vor Arbeiten am Gerät oder im Aquarium alle elektrischen Geräte im Aquarium vom Stromnetz trennen.
12. Dieses Gerät darf nicht benutzt werden zur Förderung von Flüssigkeiten, die wärmer sind als 35 °C.
13. Die maximale Eintauchtiefe beträgt 1,0 m.
14. **Diese Anleitung gut aufbewahren!**



Entsorgung: Der Pumpenkopf dieses Gerätes darf nicht mit dem normalen Hausmüll entsorgt werden. Beachten Sie die örtlichen Entsorgungsvorschriften für Elektrogeräte.

Regulierbar

- Leistung bequem regulierbar.
- Drehbarer Wasserauslauf

Ready to use:

- Inklusive einer Wechselkartusche mit Hochleistungsaktivkohle und Spezialfiltermaterial für klares Wasser.
- Inklusive hochwertigem Filterschwamm zum biologischen Abbau von Schadstoffen durch Reinigungsbakterien.

EasyClean

- Filterschwamm schnell und einfach zu reinigen.
- Kartuschen leicht zu tauschen.

DoubleAction

- Zweifache Filterwirkung: Mechanisch-biologisch und chemisch.
- Hochwertiger Filterschwamm
- Als Zubehör erhältliche Wechselkartuschen mit verschiedenen Filtermaterialien sorgen für kristallklares Wasser ohne Algenprobleme.

Geeignet für

- Garnelen
- Goldfische
- Betta's und andere kleine Süßwasserfische
- Wasserschildkröten

Teile und Bezeichnung:

1. Pumpenkopf
2. Rotor
3. Euro-Stecker mit Kabel
4. Behälter für Kartuschen: SuperClear, GreenStop oder AlgaePrevent
5. Drehbarer Wasserauslauf mit Lufteinzugsdüse und Durchflussregelung
- 5a. O-Ring
6. Schlauch für Lufteinzug
- 6a. Blindkappe für Lufteinzug (Lieferzustand)
7. Kartusche: SuperClear (Lieferzustand), GreenStop oder AlgaePrevent
8. Modul (Lieferumfang: 1 Modul)
9. Filterschwamm 30 ppi für Filtermodul
10. Bodenplatte
11. Saugnäpfe

Inbetriebnahme:

1. Ziehen Sie die Bodenplatte **10** ab. Entnehmen Sie den Filterschwamm **9** und spülen Sie ihn kurz unter fließendem Leitungswasser aus.
2. Aktivieren Sie den Filterschwamm mit JBL FilterStart Reinigungsbakterien: Je nach Einsatzzweck geben Sie 30 – 50 Tropfen JBL NanoFilterStart oder JBL FilterStart Red direkt auf den Filterschwamm. Stecken Sie den Filterschwamm zurück in das Filtermodul **8** und setzen Sie die Bodenplatte **10** wieder auf.
3. Entnehmen Sie die separat beiliegende SuperClear Kartusche **7** aus ihrer Folie und spülen Sie sie kurz unter fließendem Leitungswasser durch.
4. Ziehen Sie den Wasserauslauf **5** nach oben ab und setzen Sie die SuperClear Kartusche **7** in ihren Behälter **4**.
5. Montieren Sie die Saugnäpfe **11** mit einer Drehung in den dafür vorgesehenen Aufnahmeöffnungen.
6. Falls gewünscht, kann die Kappe **6 A** entfernt und der Schlauch **6** auf die Lufteinzugsöffnung gesteckt werden. Der austretende Wasserstrom saugt dann automatisch Luft mit an.
7. Reinigen Sie die Aquarienscheibe dort, wo der Filter platziert werden soll und drücken Sie ihn mit den Saugnäpfen gegen die Scheibe. Dabei sollte sich der Wasserauslauf ca. 2 cm unter der Wasseroberfläche befinden.
8. Verbinden Sie den Filter mit dem Stromnetz. Regulieren Sie die geförderte Wassermenge durch Drehen des Wasserauslaufs in Richtung + oder -. Durch Drehen am geriffelten Ring bringen Sie den Wasserauslauf in die gewünschte Richtung ohne die eingestellte Fördermenge zu ändern.
9. Es besteht die Möglichkeit, die mechanisch-biologische Filterleistung durch Zukauf von bis zu 3 (je nach Aquarienhöhe) Filtermodulen **8** zu erweitern.

Wartung:

Funktionsweise und Austauschintervalle der einzelnen Kartuschen:

Name	Funktionsweise	Reinigung nach (Monate)	Austausch nach (Monate)
SuperClear	Klares Wasser durch Mischung aus Spezialharzen und Hochleistungsaktivkohle	-	1
GreenStop	Verhindert grünes Wasser durch Nährstoffentzug	-	1
AlgaePrevent	Beugt Algenwachstum vor durch Nährstoffentzug	-	1
Sponge	Mechanische und biologische Wasserreinigung	1	3

Rotor:

Entnehmen Sie den Filter aus dem Aquarium. Ziehen Sie das Filtermodul **8** nach unten ab und ziehen Sie den Rotor **2** aus seinem Gehäuse. Reinigen Sie Rotor und Gehäuse mit einer geeigneten Bürste und bauen Sie alles in umgekehrter Reihenfolge wieder zusammen. Stecken Sie das Filtermodul auf und bringen Sie den Filter wieder an seinen Platz.

Herstellergarantie

Die Garantie besteht neben den gesetzlichen Ansprüchen des Kunden auf Lieferung einer mangelfreien Ware gegenüber dem Verkäufer und schränkt die gesetzlichen Mängelansprüche aus § 437 BGB nicht ein.

Wir, die JBL GmbH & Co. KG, Dieselstr. 3, 67141 Neuhofen, Germany übernehmen für die nachfolgend genannten Geräte gegenüber dem Endkunden eine **Garantie von 2 Jahren ab Kaufdatum für Mängelfreiheit und Funktionsfähigkeit.**

Darüber hinaus bieten wir dem Endkunden nach erfolgreicher Produktregistrierung binnen der zweijährigen gesetzlichen Gewährleistungsfrist unter

<https://www.jbl.de/productregistration>

eine **erweiterte 4-Jahres-Garantie** ab Kaufdatum für das Gerät an.

JBL PROCRISTAL i30 greenline

Von der Garantie ausgenommen sind **Verschleißteile, wie z. B. Dichtringe, Pumpenkreisel oder Achsen.**

Die Garantie umfasst die Reparatur nach unserer Wahl **durch Ersatz (kostenlose Lieferung eines gleichwertigen Produktes) oder dessen Instandsetzung nach den technischen Erfordernissen.**

Für die aufgrund der Garantie instandgesetzten oder ersetzten Teile gilt die verbleibende Garantiezeit.

Die Garantie umfasst nicht den Ersatz von unmittelbaren oder mittelbaren Folgeschäden.

Die Garantie gilt ausschließlich für Verkäufe an **Kunden innerhalb der Europäischen Union.**

Die Garantie erlischt, wenn das Produkt von dem Kunden oder Dritten **nicht fachgerecht montiert, gewartet oder gereinigt wurde, vorsätzlich beschädigt sowie in irgendeiner Weise nicht bestimmungsgemäß verändert wurde.**

Innerhalb der Garantiedauer wenden Sie sich unter Vorlage eines gültigen Kaufbelegs an Ihren Fachhändler oder kontaktieren Sie uns unter

<http://www.jbl.de/de/support/service-kundenservice>

Original operating instructions

Please note: Basic safety precautions including the following should be observed to protect from injury and electric shock:

1. **Read and follow all safety advice.**
2. **Warning:** Internal filters for aquariums come into contact with water, so that particular care must be taken to avoid electric shock. Should one of the following situations arise, do not repair the appliance yourself. The appliance must be repaired by an authorised specialist or disposed of:
 - a) If another appliance falls into the water, do **not** try to retrieve it! Pull the power plug first and then remove the appliance.
 - b) Do not use the appliance if the cable or power supply unit is damaged. In that case, the appliance must be disposed of.
 - c) The aquarium and the appliance should be positioned next to a wall socket in such a way that no water can splash onto the socket or plug. The power cable of the appliance should form a "drip loop" to prevent water running along the cable into the power socket.
Never touch the plug if the socket or plug is wet! First, turn off the electric circuit that the device is connected to by using the fuse switch. **Afterwards** pull the plug. Check the power socket and plug for water.
3. This appliance can be used by children from the age of 8 upwards and by persons with reduced physical, sensory or mental capabilities, or lack of experience and knowledge, once they have been given supervision or instruction about the safe use of the appliance, and under the condition that they understand the resulting dangers. Children should not be permitted to play with the appliance. The user-permitted cleaning and maintenance is not to be carried out by children without supervision.
4. Always disconnect the appliance from the power supply when the appliance is not in use, before dismantling or installing parts and before cleaning the appliance. Never disconnect the plug by pulling on the cable. Always hold the plug when disconnecting.
5. The appliance may not be used for any other purpose than is intended by the manufacturer. The use of accessories not recommended by the manufacturer may result in hazardous situations.
6. Do not operate or store the appliance where there is a risk of frost.
7. **The mains cable of this appliance cannot be replaced. If the cable is damaged the appliance must be scrapped.**
8. Before using the appliance for the first time, make sure it has been installed correctly.
9. Do not operate without water.

10. The appliance is for indoor use only. The appliance may only be used for aquatic purposes.
11. Disconnect all electrical appliances in the aquarium from the power supply before carrying out any work on the appliance or in the aquarium.
12. Do not use this appliance to pump liquids with a temperature above 35 °C.
13. The maximum submersion depth is 1 metre.
14. **Save these instructions!**



Disposal: Do not dispose the pump head of this appliance with your general household waste. Please observe the local disposal regulations for electric appliances.

Adjustable

- Output easy to adjust.
- Rotatable water outlet

Ready to use:

- Includes a replacement cartridge with high performance activated carbon and special filter material to keep water clear.
- Includes high quality filter foam to aid the biological breakdown of harmful substances by cleansing bacteria.

EasyClean

- Filter sponge quick and easy to clean.
- Cartridges easy to change.

DoubleAction

- Double filtration effect: mechanical-biological and chemical
- High quality filter sponge
- Replacement cartridges with different filter materials available as accessories, to ensure crystal clear water with no algae problems.

Suitable for

- Shrimp
- Goldfish
- Bettas and other small freshwater fish
- Turtles

Parts and description:

1. Pump head
2. Impeller
3. Euro plug with cable
4. Container for cartridges: SuperClear, GreenStop or AlgaePrevent
5. Rotatable water outlet with air injection nozzle and flow control
- 5a. O-ring
6. Hose for air inlet
- 6a. Dummy cap for air inlet (as-delivered condition)
7. Cartridge: SuperClear (as-delivered condition), GreenStop or AlgaePrevent
8. Module (scope of delivery: 1 module)
9. Filter sponge 30 ppi for filter module
10. Base plate
11. Suction cups

Operating instructions:

1. Remove the base plate **10**. Remove the filter sponge **9** and rinse it briefly under running tap water.
2. Activate the filter sponge with JBL FilterStart cleansing bacteria: Depending on the application pour 30 – 50 drops JBL NanoFilterStart or JBL FilterStart Red directly on to the filter sponge. Insert the filter sponge back into the module **8** and reposition the base plate **10** again.
3. Remove the separately enclosed SuperClear cartridge **7** from its foil and rinse it briefly under running tap water.
4. Pull the water inlet **5** upwards to remove it and insert the SuperClear cartridge **7** into its container **4**.
5. Mount the suction cups **11** with a turn into the intended fixing holes.
6. If desired, the cap **6 A** can be removed to insert the hose **6** into the opening of the air inlet. The escaping water flow then also automatically sucks in air.
7. Clean the aquarium pane where the filter is to be positioned and press it with the suction cups against the pane. The water outlet should be located about 2 cm under the water surface.
8. Connect the filter to the power supply. Adjust the water amount supplied by turning the water outlet towards + or -. Turning the ribbed ring adjusts the water outlet in the direction you want without changing the flow rate.
9. The mechanical-biological filter capacity can be increased by the purchase of up to 3 (depending on the aquarium height) filter modules **8**.

Maintenance:

Operation and replacement intervals of the individual cartridges:

Name	Operation	Cleaning after (months)	Replacement after (months)
SuperClear	Clear water through mixture of special resins and high performance activated carbon	-	1
GreenStop	Prevents green water by means of nutrient removal	-	1
AlgaePrevent	Prevents algae growth by means of nutrient removal	-	1
Sponge	Mechanical and biological water purification	1	3

Impeller:

Take the filter out of the aquarium. Pull the filter module **8** downwards off and pull the impeller **2** out of the housing. Clean the impeller and the housing with a suitable brush and reassemble everything again in reverse order. Insert the filter module and put the filter back into its place.

Manufacturer Guarantee

in addition to the legal claims of the customer against the seller the guarantee comprises delivery of goods which are free of defects and doesn't restrict the statutory claims for defects in accordance with § 437 BGB.

We, JBL GmbH & Co. KG Dieselstr. 3, 67141 Neuhausen, Germany offer the end customer a **guarantee of 2 years** from the date of purchase **for functionality and absence of defects for the products** listed below.

Furthermore we offer the end user, after a successful product registration for the device within the statutory warranty period, under

<https://www.jbl.de/productregistration>

an **extended 4 years guarantee** from the date of purchase.

DE

GB

FR

NL

IT

SE

ES

PT

PL

CZ

RU

RO

TR

GR

CN

JBL PROCRISTAL i30

The guarantee does not cover **parts subject to wear and tear, such as the installed seal rings, impellers or shafts.**

The guarantee includes the repair at our discretion **by replacement (free delivery of a comparable product) or its overhaul in accordance with the technical requirements.**

The remaining period of the original warranty period applies for the part to be overhauled or replaced under this guarantee.

The guarantee does not include the compensation of direct or indirect consequential damages.

The guarantee only applies for sales to **customers within the European Union.**

The guarantee is void, if the product was not correctly installed, maintained or cleaned, intentionally damaged or modified in any way not according to the intended purpose by the customer or third parties.

Please contact your specialist retailer during the warranty period by presenting a valid purchase receipt or contact us under

<http://www.jbl.de/en/help-desk>

Mode d'emploi

Attention ! Pour prévenir tout risque de blessure corporelle ou d'électrocution, veuillez respecter les consignes élémentaires de sécurité, y compris les suivantes :

1. **Lisez et suivez tous les conseils concernant la sécurité.**
2. **Prudence :** étant donné que le filtre intérieur d'aquarium entre en contact avec de l'eau, il est recommandé d'être particulièrement prudent pour éviter une décharge électrique. Si vous deviez être confronté à l'une des situations suivantes, ne réparez pas l'appareil vous-même, mais faites-le réparer par un spécialiste agréé ou portez l'appareil dans une déchetterie.
 - a) Si un autre appareil est tombé dans l'eau, **n'essayez pas** de l'attraper ! Débranchez d'abord tous les appareils, puis récupérez l'appareil.
 - b) N'utilisez pas l'appareil si le câble ou la prise électrique sont endommagés. Dans ce cas, portez l'appareil à la déchetterie.
 - c) L'aquarium et l'appareil doivent être installés près d'une prise électrique murale de manière à ce qu'aucune éclaboussure d'eau ne puisse atteindre la prise du mur ou la fiche. Le câble d'alimentation électrique de l'appareil doit former une « boucle d'écoulement » pour empêcher l'eau s'écoulant le long du câble de pénétrer dans la prise électrique.

Si la prise murale ou la fiche électrique venaient à être mouillées, **ne tirez jamais** sur la fiche ! Coupez d'abord le circuit électrique auquel cet appareil est raccordé (disjoncteur) et débranchez **ensuite** la fiche. Vérifiez s'il n'y a pas présence d'eau sur la prise électrique ou sur la fiche.

3. Cet appareil peut être utilisé par des enfants âgés de 8 ans et plus et par des personnes ayant des capacités physiques, sensorielles ou mentales réduites ou manquant d'expérience et de connaissances s'ils sont sous surveillance ou ont reçu des instructions concernant l'utilisation en toute sécurité de l'appareil et sur les risques en émanant. Ne pas laisser les enfants jouer avec l'appareil. Les enfants ne doivent pas nettoyer l'appareil ni s'occuper de son entretien sans surveillance.
4. Débranchez toujours l'appareil du réseau électrique en cas de non-utilisation, avant le montage ou le démontage de pièces et avant le nettoyage. Ne tirez jamais sur le câble pour débrancher la fiche, mais saisissez toujours la fiche pour la retirer de la prise électrique.
5. N'utilisez pas l'appareil pour une autre destination que celle prévue. L'utilisation d'accessoires qui n'auraient pas été recommandés par le fabricant peut avoir des conséquences dangereuses.
6. Ne pas faire fonctionner ni conserver l'appareil dans des endroits exposés au gel.
7. **Le câble d'alimentation de cet appareil ne peut pas être remplacé. Si ce câble est endommagé, l'appareil doit être mis à la ferraille.**

DE

GB

FR

NL

IT

SE

ES

PT

PL

CZ

RU

RO


TR

GR

CN

8. Avant la mise en marche, vérifiez que l'appareil a été correctement installé.
9. L'appareil ne doit pas fonctionner à sec.
10. Il ne doit être utilisé qu'en intérieur et uniquement pour l'aquariophilie.
11. Débranchez tous les appareils électriques se trouvant dans l'aquarium avant toute opération à effectuer sur l'appareil ou dans l'aquarium.
12. Cet appareil ne doit pas être utilisé pour la circulation de liquides d'une température supérieure à 35 °C.
13. La profondeur d'immersion maximale est de 1,0 m.
14. **Prière de conserver soigneusement ce mode d'emploi !**



CE    **IPX8**
230V; 50 Hz; 3,7 W; Qmax 200 l/h



Élimination des déchets : il est interdit de jeter la tête de pompe de cet appareil dans les ordures ménagères normales. Respectez les réglementations locales en matière de déchets d'appareils électriques.

Réglable

- Débit facilement réglable.
- Sortie d'eau pivotante

Prêt à l'emploi

- Cartouche de rechange comprise, avec charbon actif haute performance et matériel filtrant spécial pour une eau limpide.
- Avec mousse filtrante de grande qualité pour la dégradation biologique des substances polluantes par des bactéries nettoyantes.

EasyClean

- Mousse filtrante rapide et facile à nettoyer.
- Cartouches faciles à changer.

DoubleAction

- Double action filtrante : bio-mécanique et chimique.
- Mousse filtrante de grande qualité.
- Des cartouches de rechange avec différents médias filtrants sont disponibles en accessoires et assurent une eau claire et limpide sans problèmes d'algues.

Convient pour

- Crevettes
- Poissons rouges
- Combattants et autres petits poissons d'eau douce
- Tortues d'eau.

Pièces et désignations

1. Tête de pompe
2. Rotor
3. Fiche européenne avec câble
4. Contenant pour cartouches : SuperClear, GreenStop ou AlgaePrevent
5. Sortie d'eau pivotante avec buse à injection d'air et régulateur de débit
- 5a. Joint torique
6. Tuyau pour injection d'air
- 6a. Bouchon pour injection d'air (état de livraison)
7. Cartouche : SuperClear (état de livraison), GreenStop ou AlgaePrevent
8. Module (nombre fourni : 1 module)
9. Mousse filtrante 30 ppi pour module filtrant
10. Socle
11. Ventouses

Mise en service

1. Retirez le socle **10**. Retirez la mousse filtrante **9** et rincez-la brièvement sous l'eau du robinet.
2. Activez la mousse filtrante avec des bactéries nettoyantes JBL FilterStart : selon l'utilisation voulue, versez 30 à 50 gouttes de JBL NanoFilterStart ou de JBL FilterStart Red directement sur la mousse filtrante. Remplacez la mousse filtrante dans le module **8** et remontez le socle **10**.
3. Sortez la cartouche SuperClear fournie séparément **7** de son film protecteur et rincez-la brièvement sous l'eau du robinet.
4. Tirez l'entrée d'eau **5** vers le haut et placez la cartouche SuperClear **7** dans son récipient **4**.
5. Montez les ventouses **11** par une rotation dans les trous de réception prévus à cet effet.
6. Si vous le désirez, vous pouvez retirer le bouchon **6 A** et emboîter le tuyau **6** sur l'orifice d'injection d'air. Le flux d'eau sortant aspire alors de l'air automatiquement.
7. Nettoyez la vitre de l'aquarium où vous voulez placer le filtre et appuyez-le avec les ventouses contre la vitre. La sortie d'eau doit alors se trouver à environ 2 cm au-dessous de la surface de l'eau.

DE

GB

FR

NL

IT

SE

ES

PT

PL

CZ

RU

RO

TR

GR

CN

8. Raccordez le filtre au réseau électrique. Réglez la quantité d'eau débitée en faisant tourner la sortie d'eau en direction + ou -. En faisant tourner la bague à rainures, vous amèneriez la sortie d'eau dans la direction désirée, sans modifier le réglage du débit.
9. Il est possible d'accroître la capacité de filtration mécanique et biologique en ajoutant jusqu'à 3 modules filtrants (selon la hauteur de l'aquarium) en option **8**.

Entretien

Mode de fonctionnement et périodicité d'échange des cartouches

Nom	Mode de fonctionnement	Nettoyage au bout de (mois)	Échange au bout de (mois)
SuperClear	Eau transparente par mélange de résines spéciales et de charbons actifs haute performance	-	1
GreenStop	Empêche l'eau verte par retrait de nutriments	-	1
AlgaePrevent	Prévient la croissance des algues par retrait de nutriments	-	1
Sponge	Nettoyage mécanique et biologique de l'eau	1	3

Rotor

Sortez le filtre de l'aquarium. Tirez le module filtrant **8** vers le bas et retirez le rotor **2** de son boîtier. Nettoyez le rotor et le boîtier avec une brosse adaptée et remontez le tout dans l'ordre inverse. Remplacez le module filtrant et remettez le filtre à sa place.

Garantie du fabricant

La garantie du fabricant s'ajoute aux droits légaux du client à l'encontre du vendeur quant à la livraison d'une marchandise sans défauts et ne limite pas les droits de recours pour malfaçon figurant à l'article 437 du Code civil allemand.

La société JBL GmbH & Co. KG Dieselstr. 3, 67141 Neuhofen (Allemagne) garantit au client consommateur **l'absence de défauts et le bon fonctionnement des produits suivants pour une durée de 2 ans à partir de la date d'achat.**

D'autre part, nous proposons au consommateur une extension de garantie à 4 ans pour l'appareil à partir de la date d'achat, après enregistrement du produit durant le délai de garantie de deux ans prescrit par la loi à l'adresse :

<https://www.jbl.de/productregistration>

JBL PROCRISTAL i30

Les pièces d'usure, comme les joints d'étanchéité incorporés, le rotor de la pompe et les axes, sont exclues de la garantie.

La garantie comprend la réparation, au choix de JBL, **par remplacement (livraison gratuite d'un produit équivalent) ou par remise en état (selon les nécessités techniques) des pièces défectueuses.**

La garantie n'englobe pas le remboursement de dommages consécutifs directs ou indirects.

La garantie s'applique exclusivement aux produits vendus à des **clients au sein de l'Union européenne.**

La garantie est caduque si le produit n'a pas été **monté, entretenu ou nettoyé correctement** par le client ou par un tiers, **s'il a été endommagé intentionnellement ou modifié d'une manière quelconque pour un usage non conforme à son affectation.**

Pendant la période de garantie, veuillez vous adresser à votre revendeur spécialisé en lui présentant le ticket de caisse ou nous contacter à l'adresse :

<http://www.jbl.de/fr/supportuser/assistance-service-clients>

DE

GB

FR

NL

IT

SE

ES

PT

PL

CZ

RU

RO

TR

GR

CN

Originele gebruiksaanwijzing

Let op: Ter voorkoming van verwondingen en elektrische schok dienen elementaire voorzorgsmaatregelen in acht te worden genomen en de aanwijzingen hieronder te worden opgevolgd:

1. **Lees alle veiligheidsadviezen en volg ze op.**
2. **Voorzichtig:** Omdat aquariumbinnenfilters met water in contact komen, moet er bijzonder voorzichtig mee worden omgegaan om een elektrische schok te voorkomen. Treedt een van de volgende situaties op, repareer het toestel dan niet zelf, maar laat het door een gecertificeerd vakman repareren of doe het toestel bij het afval:
 - a) Als een ander toestel in het water is gevallen, pak het dan **niet** vast! Trek eerst de stekker uit het stopcontact en haal het toestel pas daarna uit het water.
 - b) Gebruik het toestel niet als het snoer of de stekker beschadigd is. Het toestel moet in dat geval bij het afval worden gedaan.
 - c) Aquarium en toestel moeten zodanig naast een wandcontactdoos worden geplaatst dat spatwater niet in de wandcontactdoos of op de stekker terecht kan komen. Het snoer van het toestel moet een „druppellus“ vormen, om te voorkomen dat water langs de leiding in de wandcontactdoos terecht kan komen.

Mocht de wandcontactdoos of de stekker nat zijn, trek de stekker er dan **nooit** uit! Schakel eerst de stroomgroep uit waaraan het toestel is aangesloten (veiligheidsschakelaar) en trek **dan pas** de stekker eruit. Controleer of er water op de stekker en het stopcontact zit.

3. Dit toestel kan worden gebruikt door kinderen vanaf de leeftijd van 8 jaar alsmede door mensen met beperkte fysieke, sensorische of mentale vaardigheden of door mensen met gebrek aan ervaring en kennis op voorwaarde dat er toezicht op hen wordt gehouden of dat zij in het veilig gebruik van het toestel zijn geïnstrueerd en de daaraan verbonden gevaren begrijpen. Kinderen mogen niet met het toestel spelen. Het toestel mag niet zonder toezicht door kinderen schoongemaakt, gebruikt of onderhouden worden.
4. Koppel het toestel altijd los van de stroombron voordat er delen worden aangebouwd of verwijderd of voordat het wordt schoongemaakt. Trek de stekker niet aan de leiding uit het stopcontact maar neem de stekker altijd in de hand en trek hem eruit.
5. Het toestel mag voor geen enkel ander dan het voorgeschreven doel worden gebruikt. Het gebruik van niet door de producent aanbevolen toebehoren kan tot gevaarlijke situaties leiden.
6. Zet het toestel niet aan op plekken waar het kan vriezen en bewaar het daar ook niet.
7. **Het netsnoer van dit toestel kan niet worden vervangen. Bij beschadiging van het snoer moet het toestel worden weggegooid.**

8. Let er vóór het inschakelen van het toestel op dat het veilig geïnstalleerd is.
9. Het toestel mag niet drooglopen.
10. Het toestel mag alleen binnenshuis gebruikt worden. Uitsluitend voor aquaristische doeleinden.
11. Maak vóór werkzaamheden aan het toestel of in het aquarium alle elektrische toestellen in het aquarium van de stroombron los.
12. Dit toestel mag niet gebruikt worden om vloeistoffen te transporteren die warmer zijn dan 35°C.
13. De maximale onderdompeldiepte bedraagt 1,0 m.
14. **Bewaar deze gebruiksaanwijzing goed!**



Afvalverwerking: De pompkop van dit toestel mag niet bij het normale huisvuil worden gedaan. Let op de plaatselijke afvalverwerkingsvoorschriften voor elektrische apparatuur.

Instelbaar

- Filtervermogen gemakkelijk in te stellen.
- Draaibare waterafvoer

Klaar voor gebruik:

- Inclusief reserveartouche met top kwaliteit actieve kool en speciaal filtermateriaal voor helder water.
- Inclusief kwalitatief hoogwaardige filterspons met reinigingsbacteriën voor de biologische afbraak van schadelijke stoffen.

EasyClean

- Filterspons eenvoudig te reinigen.
- Cartouches zonder moeite te verwisselen.

DoubleAction

- Dubbele filterwerking: mechanisch-biologisch en chemisch.
- Filterspons van hoge kwaliteit.
- Als reserveonderdeel verkrijgbare wisselcartouches met verschillende filtermedia zorgen voor kristalhelder water zonder problemen met algen.

Geschikt voor

- Garnalen:
- Goudvissen
- Betta's en andere kleine zoetwatervissen
- Waterschildpadden

Overzicht van de onderdelen:

1. Pompkop
2. Rotor
3. Eurostekker met kabel
4. Reservoir voor cartouches: SuperClear, GreenStop of AlgaePrevent
5. Draaibare waterafvoer met luchtinlaatsproeier en stroomregelaar
- 5a. O-ring
6. Slang voor luchtinlaat
- 6a. blinde kap voor luchtinlaat (toestand bij levering)
7. Cartouche: SuperClear (toestand bij levering), GreenStop of AlgaePrevent
8. Module (bij de levering inbegrepen: 1 module)
9. Filterspons 30 ppi voor filtermodule
10. Bodemplaat
11. Zuignapjes

Inschakeling:

1. Neem de bodemplaat **10** eraf. Haal de filterspons **9** eruit en spoel hem even onder stromend leidingwater uit.
2. Activeer de filterspons met JBL FilterStart reinigingsbacteriën. Afhankelijk van het gebruiksdoel doet u 30-50 druppels JBL NanoFilterStart of JBL FilterStart Red direct op de filterspons. Zet de filterspons weer in de filtermodule **8** en zet de bodemplaat **10** er weer op.
3. Haal de afzonderlijk verpakte SuperClear cartouche **7** uit de folie en spoel deze even onder stromend leidingwater door.
4. Trek de waterafvoer **5** er naar boven af en zet de SuperClear cartouche **7** in het daarvoor bedoelde reservoir **4**.

5. Monteer de zuignapjes **11** met een draaiing in de daarvoor bedoelde opnameopeningen.
6. Desgewenst kan de kap **6 A** verwijderd worden en de slang **6** op de luchtinlaatopening gestoken worden. Het naar buiten stromende water zuigt dan automatisch lucht mee op.
7. Maak het aquariumglas schoon op de plek waar het filter aangebracht moet worden en druk het met de zuignapjes tegen het glas. Zorg ervoor dat de waterafvoer zich ca. 2 cm. onder het wateroppervlak bevindt.
8. Sluit het filter aan op het stroomnet. Stel de gewenste hoeveelheid water in door de waterafvoer in de richting van + of - te draaien. Door aan de ring met gekartelde rand te draaien, kunt u de richting van de waterafvoer in de gewenste stand plaatsen zonder het ingestelde filtervermogen te veranderen.
9. Het is mogelijk het mechanisch-biologische filtervermogen nog te verhogen door er maximaal 3 (afhankelijk van de grootte van het aquarium) filtermodules **8** bij te kopen.

Onderhoud:

Werking en vervangintervallen van de afzonderlijke cartouches:

Naam	Werking	Reiniging na (maanden)	Vervanging na (maanden)
SuperClear	Helder water door een mengsel van speciale harsen en uiterst doeltreffende actieve kool	-	1
GreenStop	Voorkomt het groen worden van het water door het onttrekken van voedingsstoffen	-	1
AlgaePrevent	Voorkomt algengroei door het onttrekken van voedingsstoffen	-	1
Sponge	Mechanische en biologische reiniging van het water	1	3

Rotor:

Haal het filter uit het aquarium. Trek de filtermodule **8** er naar beneden af en trek de rotor **2** uit het filterhuis. Maak de rotor en het rotorhuis schoon met een geschikte borstel en zet alles in omgekeerde volgorde weer in elkaar. Steek de filtermodule erop en zet het filter weer op zijn plaats.

DE

GB

FR

NL

IT

SE

ES

PT

PL

CZ

RU

RO

TR

GR

CN

Garantie van de fabrikant

De garantie wordt naast de wettelijke rechten van de klant tegenover de verkoper verleend op levering van goederen die vrij zijn van gebreken en betekent geen beperking van de uit § 437 Duits burgerlijk wetboek voortvloeiende stelbare eisen wegens gebrekkige goederen.

Wij, JBL GmbH & Co. KG, Dieselstr. 3, D-67141 Neuhofen, Germany, verlenen voor de hierna te noemen producten tegenover de eindafnemer **een garantie van 2 jaar vanaf de datum van aankoop dat deze vrij zijn van gebreken en goed werken**. Bovendien bieden wij de eindafnemer, nadat deze het product binnen de wettelijke garantietermijn van twee jaar bij

<https://www.jbl.de/productregistration> heeft geregistreerd

een verdergaande garantie van 4 jaar gerekend vanaf de datum van aankoop voor het apparaat aan:

JBL PROCRISTAL i30

Van de garantie uitgesloten **zijn slijtage-onderdelen, zoals bv. de ingebouwde afdichtingsringen, de pompwaaier en assen**.

De garantie bestaat uit het repareren van defecte onderdelen door deze te **vervangen (gratis levering van een vergelijkbaar product) of ze, rekening houdend met de technische eisen aan het product, te herstellen**, waarbij de keuze aan ons is.

Voor de onderdelen die uit hoofde van de garantie gerepareerd of vervangen zijn, geldt de resterende garantietijd.

De garantie omvat niet de vergoeding van directe of indirecte gevolgschade.

De garantie geldt uitsluitend voor verkopen aan **klanten binnen de Europese Unie**.

De garantie vervalt, wanneer het product door de klant zelf of door derden **niet deskundig is gemonteerd, onderhouden of gereingd, opzettelijk is beschadigd of op welke wijze dan ook niet voor het doel waarvoor het bestemd is is gebruikt**.

Tijdens de geldigheidsduur van de garantie kunt u zich op vertoon van een geldig bewijs van aankoop tot uw dierenspecialzaak wenden of via <http://www.jbl.de/nl/support----/service-klantenservice> contact met ons opnemen.

Istruzioni d'uso originali

Attenzione: per prevenire danni e scosse elettriche vanno osservate le fondamentali norme di sicurezza, incluse le seguenti:

1. **Leggere e seguire tutte le avvertenze di sicurezza.**
2. **Attenzione:** dato che i filtri interni per acquari vengono a contatto con l'acqua bisogna fare molta attenzione in modo da evitare scosse elettriche. Se si dovesse verificare una delle situazioni descritte di seguito, non riparare l'apparecchio, ma farlo riparare da un tecnico specializzato o smaltire l'apparecchio:
 - a) Se un altro apparecchio è caduto nell'acqua **non** toccarlo! Prima togliere la spina dalla presa elettrica, poi estrarre l'apparecchio.
 - b) Non usare l'apparecchio se il cavo o la spina sono danneggiati. In questo caso l'apparecchio va smaltito.
 - c) L'acquario e l'apparecchio vanno posizionati in modo tale che non possano arrivare spruzzi d'acqua sulla spina o sulla presa a muro. Il cavo dell'apparecchio deve formare un cappio "per sgocciolare" in modo da evitare che l'acqua possa correre lungo il cavo ed entrare nella presa elettrica.

Se la spina o la presa dovessero essere bagnati, **mai** sconnettere la spina! Prima interrompere il circuito elettrico al quale è collegato questo apparecchio (interruttore di sicurezza) e **poi** staccare la spina. Controllare che non ci sia dell'acqua sulla spina o sulla presa elettrica.

3. Questo apparecchio può essere utilizzato da bambini di età pari o superiore da 8 anni e da persone con ridotte facoltà fisiche, sensoriali o mentali nonché da persone prive di sufficiente esperienza o conoscenza dello stesso se sorvegliate da una persona responsabile della loro sicurezza o se istruite in merito all'utilizzo sicuro dell'apparecchio e consapevoli degli eventuali rischi derivanti da un utilizzo improprio. I bambini non devono utilizzare l'apparecchio come un giocattolo. Pulizia e lavori di manutenzione non devono essere eseguiti da bambini meno che siano assistiti da parte di un adulto.
4. L'apparecchio va sempre staccato dalla rete elettrica se non è in uso, se si montano o smontano delle parti o prima di una pulizia. Mai staccare la spina dalla presa tirando il cavo, ma afferrando la presa con la mano.
5. L'apparecchio non va usato per un utilizzo diverso da quello previsto dal produttore. L'uso di parti di ricambio non raccomandate dal produttore può portare a situazioni pericolose.
6. Non usare o deporre l'apparecchio in luoghi a rischio di gelo.
7. **Il cavo alimentatore di questo apparecchio non può essere sostituito. In caso di danneggiamento del cavo l'apparecchio va smaltito.**
8. Prima dell'uso badare all'installazione sicura dell'apparecchio.

DE

GB

FR

NL

IT

SE

ES

PT

PL

CZ

RU

RO

TR

GR

CN

9. L'apparecchio non deve funzionare a secco.
10. L'apparecchio va usato solo in ambienti chiusi e solo per scopi acquaristici.
11. Prima di iniziare lavori sull'apparecchio o nell'acquario disconnettere tutte le apparecchiature elettriche dalla rete d'alimentazione.
12. Questo apparecchio non va usato per prelevare liquidi con temperature superiori ai 35 °C.
13. La profondità d'immersione è di 1,0 m max.
14. **Conservare con cura queste istruzioni!**



Smaltimento: il coperchio del filtro di questo apparecchio non può essere trattato come i normali rifiuti domestici. Rispettare le normative locali per lo smaltimento di rifiuti elettrici.

Regolabile

- La portata è comoda da regolare.
- L'uscita dell'acqua è orientabile.

Pronto all'uso

- Sono inclusi una cartuccia di scorta con carbone ad alto rendimento e del materiale filtrante speciale per avere sempre acqua cristallina.
- È inclusa una spugna filtrante di alta qualità per la decomposizione biologica di sostanze dannose tramite batteri.

EasyClean

- La spugna filtrante si può lavare in modo facile e rapido.
- Le cartucce sono facili da sostituire.

DoubleAction

- Doppio effetto filtrante: meccanico-biologico e chimico.
- Spugna filtrante di alta qualità.
- Sono disponibili in commercio le cartucce di ricambio con diversi materiali filtranti che provvedono ad una acqua cristallina senza problemi con le alghe.

Adatto per

- Gamberi
- Pesci rossi

- Betta e altri pesci d'acqua dolce piccoli
- Tartarughe d'acqua

Parti e denominazioni

1. Coperchio del filtro
2. Rotore
3. Spina Europlug con cavo
4. Contenitore per cartucce: SuperClear, GreenStop oppure AlgaePrevent
5. Uscita dell'acqua orientabile, con ugello per l'aspirazione dell'aria e regolazione della portata
- 5a. O-Ring
6. Tubo flessibile per l'aspirazione dell'aria
- 6a. Cappuccio cieco per l'aspirazione dell'aria (stato di consegna)
7. Cartuccia: SuperClear (stato di consegna), GreenStop oppure AlgaePrevent
8. Modulo (equipaggiamento della fornitura: 1 modulo)
9. Spugna filtrante da 30 ppi per modulo filtrante
10. Piastra basale
11. Ventose

Messa in funzione:

1. Staccare la piastra basale **10**. Estrarre la spugna filtrante **9** e sciacquarla brevemente con l'acqua del rubinetto.
2. Attivare la spugna filtrante con i batteri depuranti JBL FilterStart: a seconda dell'impiego versare 30 - 50 gocce di JBL NanoFilterStart o JBL FilterStart Red direttamente sulla spugna filtrante. Rimettere la spugna filtrante nel modulo del filtro **8** e riattaccare la piastra basale **10**.
3. Togliere la cartuccia SuperClear **7** separatamente allegata dalla pellicola e sciacquarla brevemente con acqua corrente del rubinetto.
4. Staccare l'uscita dell'acqua **5** tirandola verso l'alto e inserire la cartuccia SuperClear **7** nel suo contenitore **4**.
5. Montare le ventose **11** con un giro nei fori previsti.
6. Se desiderato si può rimuovere il cappuccio **6 A** e inserire il tubo flessibile **6** sull'apertura per l'aspirazione dell'aria. La corrente dell'acqua che esce allora aspirerà automaticamente aria.
7. Pulire il vetro dell'acquario nel punto sul quale si desidera disporre il filtro e premerlo poi con le ventose contro il vetro. L'uscita dell'acqua si deve trovare circa 2 cm sotto la superficie dell'acqua.

DE

GB

FR

NL

IT

SE

ES

PT

PL

CZ

RU

RO

TR

GR

CN

8. Collegare il filtro alla rete elettrica. Regolare la portata dell'acqua agendo sull'uscita dell'acqua in direzione + / -. Ruotando l'anello scanalato si può orientare l'uscita dell'acqua nella direzione desiderata senza modificare la portata impostata.
9. Esiste la possibilità di aumentare il rendimento biologico-meccanico del filtro acquistando fino a 3 moduli filtranti **8** (dipende dall'altezza dell'acquario).

Manutenzione:

Funzionamento e intervalli di scambio delle singole cartucce:

Nome	Funzionamento	Pulizia dopo (mesi)	Scambio dopo (mesi)
SuperClear	Acqua limpida grazie ad una miscela di resine speciali e carbone attivo ad alto rendimento	-	1
GreenStop	Impedisce l'acqua verde eliminando i nutrienti	-	1
AlgaePrevent	Previene la crescita delle alghe eliminando i nutrienti	-	1
Sponge	Depurazione dell'acqua biologica e meccanica	1	3

Rotore:

Togliere il filtro dall'acquario. Rimuovere il modulo del filtro **8** tirandolo verso il basso ed estrarre il rotore **2** dalla sua custodia. Pulire il rotore e la custodia con una spazzola adeguata e rimontare il tutto in ordine contrario. Riinserire il modulo del filtro e rimettere il filtro al suo posto.

Garanzia del produttore

La garanzia include i diritti legali del cliente verso il rivenditore di ottenere della merce senza difetti e non limita i vizi legali derivanti da difetti secondo il § 437 BGB tedesco.

Noi, la JBL GmbH & Co. KG, Dieselstr. 3, 67141 Neuhofen, Germania, ci assumiamo **una garanzia di 2 anni sull'assenza di difetti e funzionalità dei prodotti**, a partire dalla data d'acquisto.

Inoltre offriamo ai nostri clienti finali, dopo aver registrato il prodotto con successo sotto

<https://www.jbl.de/productregistration>

entro il legale periodo di garanzia di due anni, **un'ampliata garanzia di 4 anni** a partire dalla data d'acquisto dell'apparecchio.

JBL PROCRISTAL i30 greenline

Esclusi dalla garanzia sono i pezzi soggetti a usura come **guarnizioni, rotori della pompa o assi montati**.

La garanzia copre la **riparazione secondo le esigenze tecniche** o, a nostra scelta, la **sostituzione (fornitura gratuita di un prodotto equivalente)**.

Per le parti riparate o sostituite in base alla garanzia vale il rimanente periodo di garanzia.

La garanzia non comprende il risarcimento dei danni conseguenti diretti o indiretti.

La garanzia vale esclusivamente per vendite a **clienti all'interno della Comunità Europea**.

La garanzia si estingue se il montaggio, la manutenzione e la pulizia del prodotto **non sono state eseguite in modo professionale** dal cliente o da terzi. Altrettanto vale se il prodotto **è stato intenzionalmente danneggiato o modificato impropriamente in qualsiasi modo**.

Nel periodo di garanzia rivolgersi al rivenditore specializzato, presentando la valida ricevuta d'acquisto, oppure contattare il nostro servizio di supporto:

<http://www.jbl.de/it/supporto>

DE

GB

FR

NL

IT

SE

ES

PT

PL

CZ

RU

RO

TR

GR

CN

Översättning av bruksanvisning i original från tyska

OBS! För att undvika personskador och elektriska stötar bör grundläggande säkerhetsåtgärder vidtas och följande anvisningar följas:

1. **Läs och följ alla säkerhetsanvisningar.**
2. **Varning:** Då innerfilter för akvarier kommer i kontakt med vatten är det särskilt viktigt att vara försiktigt för att inte få en elektrisk stöt. Om en av följande situationer skulle uppstå, reparera inte apparaten själv utan lämna in den för reparation till en auktoriserad specialist eller kassera den (skaffa bort enligt gällande miljöföreskrifter):
 - a) Om en annan apparat faller ned i vattnet, stick **inte** ned handen i vattnet för att ta upp den! Dra först ut stickkontakten ur eluttaget och ta sedan upp apparaten ur vattnet.
 - b) Använd inte apparaten om sladden eller stickkontakten har någon defekt. Apparaten måste i så fall kasseras.
 - c) Akvariet och apparaten bör vara placerade på så vis bredvid ett vägguttag att inget vatten kan stänka på varken vägguttaget eller stickkontakten. Nätsladden bör läggas i en "droppslinga" som förhindrar att vatten som rinner längs med sladden kommer in i eluttaget.

Om eluttaget eller stickkontakten skulle bli våta, dra **aldrig** i stickkontakten! Stäng först av den strömkrets som apparaten är ansluten till genom att skruva ur säkringen och dra **sedan** ut stickkontakten. Kontrollera att det inte finns något vatten i eluttaget eller på stickkontakten.

3. Denna apparat kan användas av barn från 8 år och uppåt och av personer med nedsatt fysisk, sensorisk eller mental funktionsförmåga eller av personer som saknar erfarenhet och kunskap, om det sker under uppsikt eller om de har fått instruktioner om hur apparaten används på ett säkert sätt och är medvetna om vilka risker som finns. Låt inte barn leka med apparaten. Rengöring och skötsel får inte utföras av barn om det inte sker under uppsikt.
4. Dra alltid ut stickkontakten ur eluttaget när apparaten inte används, innan den rengörs och innan komponenter monteras eller demonteras. Dra aldrig i sladden när apparaten ska skiljas från elnätet, utan fatta alltid tag i stickkontakten och dra ut denna ur eluttaget.
5. Apparaten får inte användas för andra ändamål än det som den är avsedd för. Om tillbehör används som inte rekommenderats av tillverkaren kan farliga situationer uppstå.
6. Apparaten får inte användas eller förvaras på plats med risk för frost.
7. **Nätsladden på denna apparat kan inte bytas ut. Om sladden skadas skall apparaten kasseras.**

8. Försäkra dig om att apparaten installerats korrekt innan den tas i drift.
9. Apparaten får inte gå torr.
10. Apparaten får endast användas inomhus och endast för akvarier.
11. Dra alltid ut stickkontakten till alla elektriska apparater som är anslutna till akvariet innan du gör något skötselarbete på apparaten eller hanterar i akvariet.
12. Denna apparat får inte användas för transport av vätskor som är varmare än 35 °C.
13. Maximalt nedsänkingsdjup är 1,0 m.
14. **Förvara dessa anvisningar väl!**



Avfallshantering: Pumphuvudet i den här apparaten får inte kasseras som vanligt hushållsavfall. Följ gällande bestämmelser om bortskaffning av elektriska apparater.

Reglerbar

- Effekten kan lätt regleras.
- Vridbart vattenutblås

Färdigt att använda:

- Inklusive utbytespatron med högeffektivt aktivt kol och specialfiltermaterial för klart vatten
- Inklusive förstklassig filtersvamp för biologisk nedbrytning av skadliga ämnen med hjälp av nyttobakterier

EasyClean

- Snabbt och lätt att rensa filtersvampen
- Lätt att byta patroner

DoubleAction

- Dubbel filtereffekt: mekanisk-biologisk och kemisk
- Förstklassig filtersvamp
- Utbytespatroner med olika filtermaterial ger kristallklart vatten utan algproblem och finns att få som tillbehör.

Lämpar sig för

- Räkor:
- Guldfisk
- Betta och andra mindre sötvattenfiskar
- Vattensköldpaddor

DE

GB

FR

NL

IT

SE

ES

PT

PL

CZ

RU

RO

TR

GR

CN

Filtrets komponenter:

1. Pumphuvud
2. Rotor
3. Euro-stickpropp med sladd
4. Behållare för patroner: SuperClear, GreenStop eller AlgaePrevent
5. Vridbart vattenutblås med luftintagsmunstycke och genomströmningsreglage 5a O-ring
6. Slang för luftintag
6a blindpropp för luftintag (vid leveransen)
7. Patron: SuperClear (vid leveransen), GreenStop eller AlgaePrevent
8. Filterenhet (leveransen innefattar 1 filterenhet)
9. Filtersvamp 30 ppi för filterenheten
10. Bottenplatta
11. Sugkoppar

Installation:

1. Ta bort bottenplattan **10**. Ta ut filtersvampen **9** och spola igenom den en kort stund under rinnande kranvatten.
2. Aktivera filtersvampen med JBL FilterStart nyttobakterier: Allt efter användning tillsätt 30–50 droppar JBL NanoFilterStart eller JBL FilterStart Red direkt på filtersvampen. Lägg in filtersvampen i filterenheten **8** och sätt tillbaka bottenplattan **10** igen.
3. Ta ut SuperClear-patronen **7** (bifogas separat) ur folieförpackningen och spola igenom den en kort stund under rinnande kranvatten.
4. Dra ut vattenutblåset **5** uppåt och sätt in SuperClear-patronen **7** i sin behållare **4**.
5. Montera sugkopparna **11** i sina hål med en vridande rörelse.
6. Om du vill kan du ta bort blindproppen **6 A** och fästa slangen **6** på hålet för luftintaget. Då suger automatisk även vattenutblåset luft.
7. Rengör noga akvarierutan där filtret kommer att sitta och tryck fast filtret med sugkopparna mot rutan. Se till att vattenutblåset ligger ca 2 cm under vattenytan.
8. Anslut filtret till elnätet. Reglera vattenflödet genom att vrida vattenutblåset i riktning mot + eller -. Genom att vrida på den räfflade ringen ställer du vattenutblåset i önskad riktning utan att ändra den inställda genomflödesmängden.
9. Den mekanisk-biologiska filtereffekten kan (allt efter akvariets höjd) utökas med upp till 3 filterenheter **8**.

Underhåll:

Hur de olika patronerna fungerar och hur ofta de ska bytas:

Namn	Hur det fungerar	Rensas efter (månader)	Byts efter (månader)
SuperClear	Blandning av speciella hartser och högeffektivt aktivt kol ger klart vatten.	-	1
GreenStop	Drar ut näringsämnen och förhindrar på så vis grönt vatten.	-	1
AlgaePrevent	Drar ut näringsämnen och förebygger på så vis algernas tillväxt.	-	1
Sponge	Mekanisk och biologisk vattenrening	1	3

Rotor

Ta ut filtret ur akvariet. Dra av filterenheten **8** nedåt och dra ut rotorn **2** ur rotorhuset. Rengör rotorn och rotorhuset med en lämplig borste och montera alla delarna igen i omvänd ordning. Sätt på filterenheten igen och sätta tillbaka filtret på sin plats.

Tillverkarens garanti

Garantin består utöver kundens lagstadgade anspråk gentemot försäljaren om leverans av felfri produkt och inskränker inte de garantianspråk som lagstadgas i konsumentköplagen.

Till slutkunden lämnar JBL GmbH & Co. KG, Dieselstr. 3, 67141 Neuhofen, Tyskland, för de produkter som nämns härfter **3 års garanti från inköpsdatum för att produkterna är fria från bristfälligheter och fullt funktionsdugliga.**

Om slutkunden registrerar produkten under

<https://www.jbl.de/productregistration>

inom 3 år lämnar vi därutöver en **förlängd garanti på 4 år** från inköpsdatum för produkten.

JBL PROCRIStAL i30 greenline

DE

GB

FR

NL

IT

SE

ES

PT

PL

CZ

RU

RO

TR

GR

CN

Garantin gäller inte för **förslitningsdetaljer såsom monterade tätningssringar, pumphjul och axlar.**

Garantin täcker reparationer enligt vårt avgörande genom att **produkten ersätts (kostnadsfri leverans av likvärdig produkt) eller repareras i överensstämmelse med tekniska krav.**

För de detaljer som på grund av garantin reparerats eller byts ut gäller den kvarvarande garantitiden.

Garantin täcker inte ersättning av direkta eller indirekta följdskador.

Garantin gäller uteslutande för försäljning till **kunder inom den Europeiska unionen.**

Garantin upphör om produkten **inte monterats, skötts eller rensats på tillfredsställande sätt, uppsåtligen skadats samt förändrats på något icke ändamålsenligt sätt** av kunden eller tredje man.

Vid garantiärende inom garantitiden vänd dig till din fackhandel och visa upp inköpskvittot. Alternativt kan du kontakta oss under

<http://www.jbl.de/en/help-desk>

Traducción al español de las instrucciones de uso originales

Atención: para evitar lesiones y descargas eléctricas, han de observarse las medidas de seguridad básicas, incluyendo las enunciadas a continuación:

1. **Lea y siga todos los consejos de seguridad.**
2. **Precaución:** como los filtros internos de los acuarios entran en contacto con el agua, es aconsejable tener especial cuidado para evitar sacudidas eléctricas. Si se produjese alguna de las situaciones descritas a continuación, nunca repare usted mismo el aparato; encargue su reparación a un técnico autorizado o deseche el aparato:
 - a) Si ha caído otro aparato al agua, **¡no** lo toque! Primero desenchufe las clavijas de alimentación y luego saque el aparato del agua.
 - b) No utilice el aparato si el cable o la clavija de alimentación están dañados. En ese caso, habrá que desechar el aparato.
 - c) El acuario y el aparato han de estar situados junto a un enchufe mural de tal forma que no salpique agua ni al enchufe ni a la clavija. El cable de alimentación del aparato debe colgar flojo en forma de U para evitar que entre al enchufe el agua que pueda correr a lo largo del cable.

En caso de estar mojados el enchufe o la clavija, ¡no extraiga **jamás** la clavija! Desconecte primero el circuito eléctrico al que está conectado este aparato (interruptor del fusible) y extraiga la clavija **después**. Compruebe si hay agua en el enchufe o en la clavija.

3. Este aparato puede ser utilizado por niños mayores de 8 años y por personas con capacidades físicas, sensoriales o mentales limitadas o que tengan poca experiencia o conocimientos siempre y cuando se encuentren bajo la vigilancia de una persona responsable o se les haya explicado cómo usar el aparato de forma segura y hayan entendido los riesgos que puedan resultar de ello. No está permitido que los niños jueguen con el aparato. No está permitido que los niños limpien ni realicen tareas de mantenimiento sin supervisión.
4. Desenchufe siempre el aparato de la red eléctrica cuando no se vaya a usar, antes de montar o desmontar piezas o antes de limpiarlo. Nunca extraiga la clavija del enchufe tirando del cable: agarre siempre la clavija para sacarla.
5. El aparato no debe usarse para ninguna otra finalidad que la prevista. El uso de accesorios no recomendados por el fabricante puede provocar situaciones peligrosas.
6. No use ni guarde el aparato en lugares expuestos a heladas.
7. **El cable de conexión a la red de este aparato no se puede reemplazar. Si el cable resulta dañado, habrá que desechar el aparato completo.**
8. Compruebe si el aparato está instalado de forma segura antes de su puesta en marcha.
9. El aparato no debe marchar en seco.

DE

GB

FR

NL

IT

SE

ES

PT

PL

CZ

RU

RO

TR

GR

CN

10. El aparato solo se puede usar en interiores. Usar únicamente con fines acuárísticos.
11. Antes de efectuar trabajos en el aparato o en el acuario, desenchufe de la red eléctrica todos los aparatos eléctricos del acuario.
12. Este aparato no debe usarse para bombear líquidos con una temperatura superior a 35 °C.
13. La profundidad de inmersión máxima es de 1,0 m.

14. ¡Guarde bien estas instrucciones!



Eliminación: el cabezal de la bomba de este aparato no se debe desechar con la basura doméstica. Observe los reglamentos locales para la gestión de aparatos eléctricos.

Regulable

- Caudal fácil de regular.
- Tubo girable de salida del agua.

Listo para el uso:

- Incluye un cartucho de recambio con carbón activo de alto rendimiento y material filtrante especial para un agua cristalina.
- Incluye una esponja filtrante de primera calidad para la degradación biológica de sustancias nocivas por parte de las bacterias purificadoras.

Limpieza fácil

- La esponja filtrante es fácil y rápida de limpiar.
- Cartuchos fáciles de recambiar.

Doble acción

- Filtración de doble acción: mecánica/biológica y química.
- Esponja filtrante de primera calidad.
- Los cartuchos de recambio disponibles como accesorios contienen diversos materiales filtrantes para conseguir un agua cristalina sin problemas de algas.

Apropiado para

- Gambas
- Goldfish
- Bettas y demás peces pequeños de agua dulce
- Tortugas acuáticas

Piezas y nombres:

1. Cabezal de la bomba
2. Rotor
3. Clavija europea con cable
4. Vaso para cartuchos: SuperClear, GreenStop o AlgaePrevent
5. Tubo girable de salida del agua con boquilla de aspiración y regulador de caudal 5a Junta tórica
6. Tubo de aspiración de aire
6a Tapón entrada de aire (estado de entrega)
7. Cartucho: SuperClear (estado de entrega), GreenStop o AlgaePrevent
8. Módulo (suministro: 1 módulo)
9. Esponja filtrante de 30 ppi para módulo de filtro
10. Placa base
11. Ventosas

Puesta en marcha:

1. Extraiga la placa base **10**. Retire la esponja filtrante **9** y enjuáguela brevemente bajo un chorro de agua corriente.
2. Active la esponja filtrante con bacterias purificadoras JBL FilterStart: dependiendo de la finalidad de uso, aplique de 30 a 50 gotas de JBL NanoFilterStart o de JBL FilterStart Red directamente sobre la esponja filtrante. Vuelva a introducir la esponja filtrante en el módulo de filtro **8** y a colocar la placa base **10**.
3. Extraiga de su envoltorio el cartucho de SuperClear **7** que se suministra por separado y enjuáguelo brevemente bajo un chorro de agua corriente.
4. Extraiga el tubo de salida del agua **5** tirando de él hacia arriba e introduzca el cartucho SuperClear **7** en su vaso **4**.
5. Monte las ventosas **11** girándolas una vez en los orificios de alojamiento previstos para tal fin.
6. Si lo desea, puede retirar el tapón **6 A** y colocar el tubo **6** en el orificio de aspiración de aire. La corriente de agua que sale aspirará entonces también aire automáticamente.
7. Limpie el cristal del acuario allí donde vaya a colocar el filtro y presiónelo con las ventosas sobre el cristal. Al hacerlo, el tubo de salida del agua debería quedar aprox. 2 cm por debajo de la superficie del agua.
8. Conecte el filtro a la red eléctrica. Regule el caudal del agua girando el tubo de salida del agua en dirección + o -. Girando la anilla estriada se puede colocar el tubo de salida del agua en la dirección deseada sin variar el caudal ajustado.
9. Existe la posibilidad de incrementar el rendimiento mecánico y biológico del filtro adquiriendo adicionalmente (en función de la altura del acuario) hasta 3 módulos de filtro **8**.

DE

GB

FR

NL

IT

SE

ES

PT

PL

CZ

RU

RO

TR

GR

CN

Mantenimiento:

Funcionamiento e intervalos de recambio de cada cartucho:

Nombre	Funcionamiento	Limpieza tras (meses)	Recambio tras (meses)
SuperClear	Agua clara gracias a la mezcla de resinas especiales y carbón activo de alto rendimiento	-	1
GreenStop	Evita el agua verde eliminando los nutrientes	-	1
AlgaePrevent	Previene la proliferación de las algas eliminando los nutrientes	-	1
Sponge	Purificación mecánica y biológica del agua	1	3

Rotor:

Saque el filtro del acuario. Extraiga el módulo de filtro **8** tirando de él hacia abajo y extraiga el rotor **2** de su carcasa. Limpie el rotor y la carcasa con un cepillo adecuado y vuelva a montarlo todo en orden inverso. Coloque el módulo de filtro y vuelva a poner el filtro en su sitio.

Garantía del fabricante

La garantía es vigente junto al derecho legal del cliente de suministrar al comprador una mercancía sin defectos, y no limita el derecho legal de reclamación por defectos establecido en el artículo 437 del Código Civil alemán.

Nosotros, la empresa JBL GmbH & Co. KG, Dieselstr. 3, 67141 Neuhofen, Germany, asumimos frente al cliente final una **garantía de 2 años a partir de la fecha de compra para la ausencia de defectos y la capacidad de funcionamiento** de los aparatos nombrados a continuación.

Además, si registra el producto en

<https://www.jbl.de/productregistration>

dentro del periodo de garantía legal de dos años, le ofrecemos al cliente final una **garantía prolongada de 4 años** a partir de la fecha de compra del aparato.

JBL PROCRISTAL i30 greenline

Quedan excluidas de la garantía las **piezas de desgaste como, p. ej., los anillos de junta, el rotor de la bomba o los ejes.**

La garantía cubre la reparación, según estimemos pertinente, **recambiando (suministrando gratuitamente un producto equivalente) o reparando las piezas defectuosas según los requisitos técnicos.**

El periodo de garantía restante cubrirá las piezas reparadas o recambiadas al haber hecho uso de la garantía.

La garantía no cubre la indemnización por daños derivados directos o indirectos.

La garantía se aplica exclusivamente a ventas a **clientes dentro de la Unión Europea.**

La garantía pierde su validez en caso de que el cliente o terceros **no monten, revisen o limpien adecuadamente el producto, en caso de que lo dañen deliberadamente o en caso de modificarlo indebidamente de cualquier forma.**

Durante el periodo de garantía, diríjase a su distribuidor especializado presentando un justificante de compra válido, o póngase en contacto con nosotros en

<http://www.jbl.de/de/support/service-kundenservice>

DE

GB

FR

NL

IT

SE

ES

PT

PL

CZ

RU

RO

TR

GR

CN

Manual de instruções original

Atenção: A observação de medidas de precaução básicas e das seguintes instruções de segurança é indispensável para evitar o perigo de ferimentos e choques eléctricos:

1. **Por favor, leia e observe todos os conselhos para a sua segurança.**
2. **Cuidado:** Como os filtros interiores entram em contacto com água, é necessário ter cuidado especial para evitar o risco de choques eléctricos. No caso da ocorrência de uma das situações descritas a seguir, aconselhamos não consertar o aparelho por conta própria, mas sim mandar consertá-lo por um técnico devidamente autorizado ou descartá-lo:
 - a) Se um outro aparelho tiver caído na água, **não** se deve em caso algum pegá-lo com as mãos! Puxar primeiramente a ficha de rede e em seguida retirar o aparelho da água.
 - b) O aparelho não deve ser usado se o cabo ou a ficha de ligação à rede apresentarem quaisquer defeitos ou danos. Neste caso, o aparelho deverá ser descartado.
 - c) Tanto o aquário quanto o aparelho devem ser instalados ao lado de uma tomada de parede de tal forma que eventuais salpicos de água não possam entrar em contacto com a tomada ou a ficha de rede. O cabo de alimentação deverá formar um “laço de gotejamento” para impedir que a água que corre ao longo do cabo possa entrar na tomada.



Nunca puxar a ficha de rede se a tomada ou a ficha de rede estiverem molhadas! Desligar primeiramente o circuito ao qual o aparelho está conectado (interruptor de segurança) e somente **em seguida** puxar a ficha. Controlar a tomada e a ficha quanto à existência de água.

3. Este aparelho pode ser utilizado por crianças a partir de 8 anos e por pessoas com capacidades físicas, sensoriais ou mentais reduzidas ou com experiência e conhecimentos insuficientes, caso sejam supervisionadas ou caso tenham recebido instruções adequadas em relação ao uso do aparelho de forma segura, compreendendo os perigos daí resultantes. As crianças não devem brincar com o aparelho. A manutenção e limpeza não devem ser efectuadas por crianças, a não ser que sejam supervisionadas.
4. Desligar sempre o aparelho da corrente quando este não for utilizado, assim como antes de desmontar ou montar peças ou de limpá-lo. Nunca puxar pelo cabo para desligar a ficha da tomada, mas sim pegar a ficha e puxá-la.
5. O aparelho não deve ser utilizado para outros fins diferentes do previsto. A utilização de acessórios não recomendados pelo produtor pode conduzir a situações de perigo.
6. O aparelho não deve ser operado ou guardado em locais onde há perigo de geadas.
7. **O cabo de alimentação deste aparelho não pode ser substituído. Se o cabo apresentar quaisquer danos, será necessário descartar o aparelho.**
8. Assegurar que o aparelho esteja instalado de forma segura antes de colocá-lo em fun-

cionamento.

9. O aparelho não deve ser operado se não for transcorrido por água.
10. O aparelho deve ser usado exclusivamente em ambientes fechados e para fins aquarísticos.
11. Antes de efectuar quaisquer trabalhos no próprio aparelho ou no aquário, deve-se desconectar da rede todos os equipamentos eléctricos instalados no aquário.
12. Este aparelho não deve ser usado para bombear líquidos com uma temperatura acima de 35 °C.
13. A profundidade máxima de imersão é de 1,0 m.
14. **Guardar bem estas instruções!**



CE    **IPX8**
230V; 50 Hz; 3,7 W; Qmax 200 l/h



Descarte: A cabeça da bomba não deve ser descartada nos contentores para lixo doméstico. Favor observar os regulamentos locais referentes ao descarte de aparelhos eléctricos.

Regulável

- Vazão confortavelmente regulável
- Saída de água giratória

Pronto para o uso:

- Inclusive um cartucho intercambiável com carvão activo de alto desempenho e massa filtrante especial para a obtenção de água cristalina
- Inclusive esponja filtrante de alta qualidade para a decomposição biológica de poluentes por meio de bactérias purificadoras

Limpeza fácil

- Limpeza rápida e simples da esponja filtrante
- Cartuchos facilmente cambiáveis

Dupla acção

- Duplo efeito filtrante: mecânico-biológico e químico
- Esponja filtrante de alta qualidade
- Cartuchos intercambiáveis disponíveis como acessório com diferentes massas filtrantes garantem a obtenção de água cristalina e a ausência de problemas com algas

DE

GB

FR

NL

IT

SE

ES

PT

PL

CZ

RU

RO

TR

GR

CN

Apropriado para

- Camarões
- Peixes dourados
- Bettas e outros peixes pequenos de **água doce**
- Tartarugas aquáticas

Peças e denominação:

1. Cabeça da bomba
2. Rotor
3. Conector Euro com cabo
4. Contentor para cartuchos filtrantes: SuperClear, GreenStop ou AlgaePrevent
5. Saída giratória de água com bocal de aspiração do ar e regulação da vazão
- 5a. Junta circular
6. Tubo de aspiração do ar
- 6a. Tampa cega para a entrada de ar (estado de fornecimento)
7. Cartucho: SuperClear (estado de fornecimento), GreenStop ou AlgaePrevent
8. Módulo (volume de fornecimento: 1 módulo)
9. Esponja filtrante 30 ppi para o módulo filtrante
10. Placa de fundo
11. Ventosas

Colocação em funcionamento:

1. Remover a placa de fundo (10). Extrair a esponja filtrante (9) e lavá-la rapidamente sob água de torneira corrente.
2. Activar a esponja filtrante com as bactérias purificadoras JBL FilterStart: conforme a finalidade prevista, aplicar 30 – 50 gotas de JBL NanoFilterStart ou JBL FilterStart Red directamente sobre a esponja filtrante. Voltar a inserir a esponja filtrante no módulo filtrante (8) e montar novamente a placa de fundo (10).
3. Retirar o cartucho SuperClear (7) incluído separadamente da sua película protectora e enxaguá-lo brevemente em água de torneira.
4. Remover a saída de água (5) puxando-a para cima e inserir o cartucho SuperClear (7) no contentor (4).
5. Instalar as ventosas (11) com um movimento giratório nos orifícios de alojamento.
6. Se desejado, pode-se remover a tampa cega (6a) e fixar o tubo (6) na entrada de ar. Neste caso, o fluxo de água que sai do aparelho aspirará automaticamente ar.
7. Limpar o vidro do aquário no ponto onde se pretende instalar o filtro e apertar o filtro com as ventosas contra o vidro. A saída de água deverá situar-se aprox. 2 cm abaixo da superfície da água.

- Conectar o filtro à rede eléctrica. Ajustar a vazão girando a saída de água em direcção de + ou -. Rodar o anel serrilhado para posicionar a saída de água na direcção desejada sem alterar a vazão ajustada.
- A filtragem mecânico-biológica pode ser ampliada mediante a aquisição de até 3 (conforme a altura do aquário) módulos filtrantes (8).

Manutenção:

Modo de funcionamento e intervalos para a substituição dos diferentes cartuchos filtrantes:

Denominação	Funcionamento	Limpeza após (meses)	Troca após (meses)
SuperClear	Água cristalina graças à mistura de resinas especiais e carvão activo de alto desempenho	-	1
GreenStop	Impede o esverdeamento da água graças à eliminação de nutrientes	-	1
AlgaePrevent	Previne o crescimento de algas graças à eliminação de nutrientes	-	1
Sponge	Purificação mecânica e biológica da água	1	3

Rotor:

Retirar o filtro do aquário. Extrair o módulo filtrante (8) puxando-o para cima e retirar o rotor (2) da sua caixa. Limpar o rotor e a caixa com o auxílio de uma escova apropriada e voltar a montar todas as peças na ordem inversa. Inserir o módulo filtrante e voltar a instalar o filtro no aquário.

Garantia do fabricante

A presente garantia é adicional aos direitos legais ao fornecimento de um produto livre de vício que o cliente possa ter contra o vendedor e não restringe os direitos legais de reclamação por vício nos termos do § 437 do Código Civil Alemão (BGB).

Nós, a JBL GmbH & Co. KG Dieselstr. 3, 67141 Neuhofen/Alemanha, concedemos ao cliente final uma **garantia de funcionalidade e isenção de defeitos de 2 anos a partir da data de compra** para os produtos especificados a seguir.

Além disso, oferecemos ao cliente final uma extensão da garantia de **2 anos adicionais (4 anos no total** a partir da data de compra do aparelho) após o registo do produto dentro do prazo de garantia legal de 2 anos no site

DE

GB

FR

NL

IT

SE

ES

PT

PL

CZ

RU

RO

TR

GR

CN

<https://www.jbl.de/productregistration>

JBL PROCRISTAL i30 greenline

A garantia não é extensiva a **peças sujeitas ao desgaste, tais como anéis de vedação instalados, impulsores da bomba ou veios.**

A prestação de garantia efectuar-se-á conforme o nosso critério mediante a substituição (fornecimento gratuito de um produto equivalente) ou o conserto do produto de acordo com as necessidades técnicas.

As peças consertadas ou substituídas a título de prestação da garantia serão garantidas pelo restante do prazo original.

A garantia não cobre a compensação de danos consecutivos directos ou indirectos.

A garantia aplicar-se-á exclusivamente aos produtos **adquiridos na União Europeia.**

A garantia perderá sua validade nos casos em que o cliente ou terceiros **não tiverem realizado correctamente a montagem, manutenção ou limpeza do produto ou se o tiverem danificado propositadamente ou modificado de qualquer forma contrária à finalidade prevista.**

Dentro do prazo de garantia, pedimos o favor de dirigir-se ao seu vendedor especializado mediante apresentação de um comprovante de compra válido ou de contactar-nos através do nosso site de atendimento

<http://www.jbl.de/pt/help-desk>

Oryginalna instrukcja obsługi

Uwaga: Aby uniknąć obrażeń spowodowanych porażeniem prądem należy przestrzegać podstawowych zasad bezpieczeństwa łącznie z niżej opisanymi:

1. **Prosimy o przeczytanie i zastosowanie się do wszystkich rad dotyczących zachowania bezpieczeństwa.**
2. **Uwaga:** Ponieważ wewnętrzne filtry akwariowe mają bezpośredni kontakt z wodą należy unikać wszelkich sytuacji powodujących porażenie prądem elektrycznym. W przypadku wystąpienia jednej z następujących sytuacji, nie należy samemu naprawiać urządzenia, lecz zlecić naprawę autoryzowanemu fachowcowi lub urządzenie wyrzucić:
 - a) Jeśli jakieś inne urządzenie lub przedmiot wpadły do wody, nie sięgać po nie! Najpierw wyłączyć wtyczkę z kontaktu, dopiero potem wyciągnąć przedmioty z wody.
 - b) Nie używać urządzenia w przypadku uszkodzenia kabla lub wtyczki. Urządzenie z uszkodzonym kablem lub wtyczką jest praktycznie do wyrzucenia.
 - c) Akwarium i urządzenie powinny być tak ustawione obok ściany i kontaktu, aby woda nie pryskała na wtyczkę lub kontakt. Kabel urządzenia powinien w środkowej części zwiisać luźno w kierunku podłogi, przy czym koniec z wtyczką powinien być podłączony do kontaktu nieco wyżej niż drugi koniec. Taka zwisająca forma węzła kabla zapobiega ewentualnemu spływaniu wody z kabla do kontaktu.

Jeśli wtyczka lub kontakt byłyby mokre, **w żadnym wypadku nie wyciągać** wtyczki z kontaktu! Najpierw wyłączyć obieg prądu, do którego podłączone jest urządzenie (wyłącznik bezpieczeństwa) a dopiero **potem** wyciągnąć wtyczkę z kontaktu. Sprawdzić czy kontakt i wtyczka nie są mokre.

3. Urządzenie to może być używane przez dzieci powyżej ósmego roku życia i starsze oraz osoby z upośledzeniem natury psychicznej, sensorycznej lub umysłowej, jak również przez osoby z brakiem doświadczenia lub wiedzy, pod warunkiem, że dane osoby będą znajdować się pod opieką osoby odpowiedzialnej za bezpieczeństwo oraz zostaną odpowiednio pouczone i uświadomione niebezpieczeństw wynikających z używania urządzenia. Ponadto należy zapobiec, aby urządzenie służyło dzieciom do zabawy. Czyszczenie i konserwacja urządzenia mogą być przeprowadzane przez dzieci jedynie pod opieką dorosłych.
4. Jeśli urządzenie nie jest używane, jak również przed montażem lub demontażem oraz przed czyszczeniem poszczególnych części, urządzenie zawsze wyłączać z kontaktu (pozbawić dopływu prądu). Wtyczki nie wyłączać z kontaktu ciągnąc za kabel lecz zawsze trzymać za wtyczkę i delikatnie wyciągnąć z kontaktu.
5. Urządzenie nie może być używane do innych celów niż ten, do którego zostało przeznaczone przez producenta. Również używanie części i akcesoriów, które nie zostały polecane przez producenta może doprowadzić do niebezpiecznych sytuacji.

DE

GB

FR

NL

IT

SE

ES

PT

PL

CZ

RU

RO

TR

GR

CN

6. Nie przechowywać i nie używać urządzenia w miejscach zagrożonych zamrażaniem.
7. **Kabel tego urządzenia nie może być zastąpiony innym. Przy uszkodzeniu kabla urządzenie nie nadaje się do użytku i musi zostać usunięte.**
8. Przed uruchomieniem (eksploatacją) zwrócić uwagę na prawidłowy montaż urządzenia.
9. Urządzenie nie może być włączane na sucho.
10. Urządzenie przeznaczone do używania w pomieszczeniach, wyłącznie do celów akwarystycznych.
11. Przed pracami związanymi z urządzeniem lub innymi czynnościami w akwarium wyłączyć z prądu wszystkie urządzenia znajdujące się w akwarium.
12. Urządzenie nie może być używane do filtrowania płynów o temperaturze wyższej niż 35°C
13. Maksymalne zanurzenie urządzenia nie powinno przekraczać 1,0 m.
14. **Starannie przechowywać tę instrukcję!**



CE 1m IPX8
230V; 50 Hz; 3,7 W; Qmax 200 l/h



Usuwanie urządzenia: głowica urządzenia nie może zostać wyrzucona do śmieci domowych. W przypadku usuwania należy przestrzegać lokalnych przepisów dotyczących usuwania urządzeń elektrycznych.

Możliwość regulacji

- wygodna regulacja wydajności.
- regulacja wypływu wody

Ready to use:

- zawiera wkład z wysoko wydajnym węglem aktywnym i specjalny materiał filtracyjny do uzyskania kryształowo czystej wody
- zawiera wysokiej jakości gąbkę filtracyjną do biologicznej redukcji szkodliwych substancji za pomocą bakterii czyszczących.

EasyClean

- Szybkie i **łatwe** czyszczenie gąbki filtracyjnej
- **Łatwo** wymienialne wkłady.

DoubleAction

- Podwójne działanie filtra: mechaniczno-biologiczne i chemiczne.
- Gąbka filtracyjna o wysokiej jakości
- Wymienialne wkłady z różnego materiału, dostępne w sprzedaży jako akcesoria troszczą się o kryształową wodę bez problemów z glonami.

Nadaje się do hodowli

- krewetek:
- złotych rybek
- bojowników i innych małych ryb akwariowych
- żółwi wodnych

Części i oznaczenia:

1. głowica pompy
2. wirnik
3. wtyczka normy europejskiej z kablem
4. zbiornik na wkłady: SuperClear, GreenStop lub AlgaePrevent
5. odkręcany wypływ wody z dyszą wciągającą powietrze, z regulacją przepływu
- 5a. uszczelka typu oring
6. wąż wciągający powietrze
- 6a. zaślepka wciągu powietrza (stan dostawy)
7. wkład: SuperClear (stan dostawy), GreenStop lub AlgaePrevent
8. moduł filtra (w zestawie: 1 moduł)
9. gąbka filtracyjna 30 ppi do modułu filtra
10. podstawa
11. przyssawki

Uruchamianie:

1. Zdjąć podstawę **10**. Wyjąć gąbkę filtracyjną **9** i wypłukać ją krótko pod bieżącą wodą.
2. Uaktywnić gąbkę za pomocą bakterii czyszczących JBL FilterStart: odpowiednio do zastosowania dodać 30 – 50 kropli JBL NanoFilterStart lub JBL FilterStart Red bezpośrednio na gąbkę filtracyjną. Gąbkę umieścić ponownie w module filtra **8**, następnie nasadzić ponownie podstawę **10**.
3. Wyjąć z opakowania foliowego oddzielnie załączony wkład SuperClear **7** i wypłukać go krótko pod bieżącą wodą.
4. Zdjąć do góry część wypływu wody **5**, tak aby włożyć wkład SuperClear **7** do zbiornika **4**.
5. Zamontować przyssawki **11** wkręcając je do przeznaczonych do tego otworów.
6. Jeśli zachodzi taka potrzeba, zdjąć zaślepkę **6 A** i nasadzić węza na otwór wciągu powietrza. Wydostający się strumień wody zasysa automatycznie powietrze.
7. Wyczyścić szybę akwarium, w miejscu, w którym zostanie umieszczony filtr. Filtr przymocować za pomocą przyssawek do szyby. Przy tym wypływ wody z filtra powinien znajdować się około 2 cm poniżej lustra wody.

DE

GB

FR

NL

IT

SE

ES

PT

PL

CZ

RU

RO

TR

GR

CN

8. Filtr podłączyć do prądu. Regulacja ilości przepływającej wody poprzez przekręcenie wypływu wody w kierunku + lub -. Przekręcając wyźłobioną nakrętkę można zmienić kierunek wypływu wody bez zmiany ustawionej ilości przepływu wody.
9. Poprzez zakup maks. 3 (w zależności od wielkości akwarium) dodatkowych modułów filtracyjnych **8** istnieje możliwość rozszerzenia mechaniczno-biologicznej wydajności filtra.

Konserwacja:

Zasada działania i częstotliwość wymiany poszczególnych wkładów:

Nazwa	zasada działania	czyszczenie po (miesiące)	wymiana po (miesiące)
SuperClear	Przezroczyste czysta woda dzięki mieszance ze specjalistycznych żywic i wysokowydajnego aktywnego węgla	-	1
GreenStop	Zapobiega zielonej wodzie przez odbieranie składników odżywczych.	-	1
AlgaePrevent	Zapobiega wzrostowi glonów poprzez odbieranie składników odżywczych.	-	1
Sponge	Mechaniczne i biologiczne czyszczenie wody.	1	3

Wirnik:

Filtr wyjąć z akwarium. Moduł filtra odciągnąć ku dołowi **8** i wyjąć wirnik **2** z obudowy. Wirnik i obudowę wyczyścić odpowiednią szczoteczką i złożyć wszystkie części w odwrotnej kolejności, tak jak były. Nasadzić moduł filtra i położyć filtr na swoje miejsce.

Gwarancja

Roszczenia klienta z tytułu gwarancji to, oprócz innych roszczeń z tytułu prawa, prawo klienta do otrzymania od sprzedawcy towaru całkowicie wolnego od wad. Gwarancja ta nie ogranicza roszczeń z tytułu wad, na podstawie § 437 BGB kodeksu cywilnego.

My, firma JBL GmbH & Co, KG Dieselstr. 3, 67141 Neuhofen, Germany przejmujemy niniejszym gwarancję na niżej wymienione produkty w stosunku do klienta końcowego na okres **2 lat od daty zakupu danego urządzenia, gwarantując produkty całkowicie wolne od wad i oprawidłowo funkcjonujące.**

Poza tym oferujemy klientom w czasie trwania okresu gwarancji, pod warunkiem skutecznej rejestracji produktu pod następującym linkiem:

<https://www.jbl.de/productregistration>

rozszerzoną gwarancję na okres 4 lat od daty zakupu danego urządzenia.

JBL PROCRISTAL i30

Z gwarancji wyłączone są **części łatwo ścieralne, takie jak np. uszczelki, wirnik pompy lub osie.**

Usługa gwarancyjna obejmuje naprawę poprzez **wymianę (bezpłatną dostawę produktu o równej wartości) lub naprawę odpowiednio do wymagań technicznych.**

Na części, które z tytułu roszczeń gwarancji zostały naprawione lub zastąpione innymi przysługuje reszta pozostałego czasu gwarancji.

Gwarancja nie obejmuje wymiany bezpośrednio lub pośrednio powstałych szkód następczych.

Gwarancja przysługuje jedynie przy sprzedaży klientom w obrębie Unii Europejskiej.

Gwarancja wygasa, w przypadku nieprawidłowego montażu przez klienta lub osoby trzecie, **w przypadku nieprawidłowej konserwacji lub nieprawidłowego czyszczenia produktu oraz w przypadku umyślnego uszkodzenia lub w przypadku przekształcenia produktu w jakikolwiek sposób.**

W czasie trwania gwarancji, w przypadku roszczeń z tytułu gwarancji, prosimy zwrócić się do sprzedawcy sklepu zoologicznego lub skontaktować się bezpośrednio z nami, pod następującym linkiem:

<http://www.jbl.de/pl/wsparcie/serwis-obsuga-klienta>

DE

GB

FR

NL

IT

SE

ES

PT

PL

CZ

RU

RO

TR

GR

CN

Originál návodu k obsluze

Pozor: Aby se předešlo úrazu elektrickým proudem, musí být dodržována základní bezpečnostní opatření, včetně níže uvedených:

1. **Přečtěte si a dodržujte následující upozornění.**
2. **Pozor:** Protože akvarijní filtr přichází do styku s vodou, je třeba se vyvarovat nebezpečí úrazu elektrickým proudem. Pokud dojde k některé z následujících situací, přístroj nesmí být svépomocně opravován nýbrž svěřen autorizovanému servisu popřípadě odstraněn do elektroodpadu:
 - a) Pokud přístroj spadne do vody, **nedotýkejte** se ho! Nejdříve jej odpojte od proudu.
 - b) Přístroj nepoužívejte, jsou-li jeho kabel či zástrčka poškozeny. Přístroj je pak určen k likvidaci.
 - c) Akvárium s přístrojem musí být umístěny tak, aby na zásuvku a zástrčku nestříkala voda. Na kabelu vytvořte bezpečnostní „odkapávací“ smyčku, aby se voda nedostala do zásuvky.

Pokud je zásuvka nebo zástrčka vlhká, **nikdy** nevytahujte zástrčku. Nejdříve vypněte příslušný okruh (jistič), ke kterému je přístroj připojen, **až poté** vytáhněte zástrčku. Zásuvku i zástrčku dobře prohlédněte, zda nejsou vlhké.

3. Přístroj mohou obsluhovat děti starší 8 let, osoby tělesně nebo duševně postižené a osoby v oboru naprosto nezkušené, pokud tyto rozumí návodů na používání, jsou seznámeny s možnými riziky při používání přístroje a jsou si vědomy následků vzniklých nedodržováním návodu. Děti si nesmí s přístrojem hrát. Čištění a údržba nesmí být prováděna dětmi bez dozoru dospělé osoby.
4. Pokud není přístroj používán, je-li sestavován nebo rozebírán a při čištění jej odpojte od sítě. Zástrčku nikdy nevytahujte ze zásuvky za kabel, ale vždy uchopte zástrčku a vytáhněte ji.
5. Přístroj nesmí být používán k jiným účelům, než k jakým byl zkonstruován. Používání příslušenství nedoporučeného výrobcem může mít za následek nebezpečné situace.
6. Přístroj neskladujte a neprovozujte na mraze.
7. **Přívodný kabel přístroje nelze opravit ani vyměnit. Při jeho poškození je třeba přístroj zlikvidovat.**
8. Před zapojením se přesvědčte o správné instalaci přístroje.
9. Přístroj neprovozujte bez vody.
10. Přístroj používejte jen v interiéru. Určeno pouze pro akvaristiku.
11. Před manipulací s přístrojem v akváriu odpojte všechny elektrické přístroje v něm od sítě.

12. Příklad nepoužívejte k čerpání kapalin, které mají vyšší teplotu než 35 °C.

13. Maximální ponor: 1,0 m.

14. **Tento návod dobře uschovejte!**



Likvidace: Hlava s čerpadlem nesmí být odstraněna do komunálního odpadu, nýbrž do elektroodpadu. Dodržujte místní předpisy o likvidaci elektroodpadu.

Regulovatelné

- Výkon lze snadno regulovat.
- Otočný výstup vody

Připraveno k použití:

- Včetně výměnné náplně s vysoce aktivním uhlím a speciálním filtračním materiálem pro čistou vodu.
- Včetně kvalitní filtrační pěny pro biologické odbourávání škodlivých látek čistícími bakteriemi.

EasyClean

- Rychlé a snadné čištění filtrační pěnou.
- Snadná výměna náplně.

DoubleAction

- Dvojitý filtrační účinek: mechanicko-biologický a chemický.
- Kvalitní filtrační pěna.
- Výměnné kartuše jako příslušenství s různými filtračními materiály pro křišťálově čistou vodu bez problémů s řasami.

Vhodné pro

- Krevety:
- Karasi
- Betta a jiné sladkovodní ryby
- Vodní želvy

DE

GB

FR

NL

IT

SE

ES

PT

PL

CZ

RU

RO

TR

GR

CN

Součásti a jejich označení:

1. Hlava s čerpadlem
2. Rotor
3. Eurozástrčka s kabelem
4. Kontejner pro filtrační vložky: SuperClear, GreenStop nebo AlgaePrevent
5. Otočný výtok vody s nasáváním vzduchu a regulací průtoku
- 5a. gumové těsnění
6. Hadička pro přívod vzduchu
- 6a. Záslepka pro přívod vzduchu
7. Filtrační vložka: SuperClear, GreenStop nebo AlgaePrevent
8. Modul (v balení: 1 Modul)
9. Filtrační pěnovka 30 ppi pro filtrační modul
10. Kryt dna
11. Přísavky

Uvedení do provozu:

1. Odejměte kryt dna **10**, vyjměte filtrační pěnovku **9** a krátce ji promyjte vodovodní vodou.
2. Aktivujte pěnovku bakteriálním startérem JBL FilterStart. Dle účelu použití přidejte 30 – 50 kapek JBL NanoFilterStart nebo JBL FilterStart Red přímo na pěnovku. Pěnovku zasuňte zpět do filtračního modulu **8** a nasadte kryt dna **10**.
3. Vyjměte zvlášť přiloženou náplň SuperClear **7** z fólie a krátce promyjte pod tekoucí kohoutkovou vodou.
4. Vytáhněte výtok vody **5** nahoru a vložte filtrační vložku **7** do nádrže **4**.
5. Nasadte přísavky **11** otočením do k tomu určených otvorů pro uchycení.
6. Pokud je třeba, můžete odstranit záslepku **6 A** a na vzduchovací otvor nasadit hadičku **6**. Vzduch bude proudem vody nasáván automaticky.
7. Očistěte stěnu akvária v místě, na kterém chcete umístit filtr, a filtr přitlačte na stěnu, aby se přísavkami přisál. Výtok vody by měl ležet asi 2 cm pod hladinou.
8. Filtr zapojte do sítě. Regulujte požadovaný průtok otáčením odtoku vody ve směru + nebo -. Otáčením drážkovaného kroužku můžete měnit směr odtoku vody, aniž byste změnilli nastavený průtok.
9. Pro zvýšení mechanicko-biologického filtračního výkonu je možné přikoupit až 3 filtrační moduly **8** (dle výšky akvária).

Údržba:

Funkce a intervaly výměny filtračních vložek:

Název	Funkce	Čištění po (v měsících)	Výměna po (v měsících)
SuperClear	Křišťálově čistá voda díky směsi speciálních pryskyřic a vysoce aktivního uhlí	-	1
GreenStop	Zabraňuje „vodnímu květu“ vyvázáním živin jednobuněčných řas	-	1
AlgaePrevent	Zabraňuje růstu řas vyvázáním jejich živin	-	1
Sponge	Mechanická a biologická filtrace	1	3

Rotor:

Vyjměte filtr z akvária, vytáhněte modul **8** směrem dolů a vyjměte rotor **2** ze šachty. Rotor i šachtu vyčistěte vhodným kartáčkem a filtr a vše opět složte v opačném pořadí nazpět. Nasadte modul a filtr umístěte na jeho původní místo.

Záruční list

Záruka prodejce se vztahuje kromě zákonných nároků zákazníka na dodávku bezvadného zboží a omezuje zákonné nároky na vady dle § 437 něm. Obč. zákoníku.

Firma JBL GmbH & Co. KG, Dieselstr. 3, 67141 Neuhofen, Německo poskytuje na níže uvedené přístroje spotřebiteli **záruku 2 roky od data zakoupení na vady a funkčnost přístroje**. K tomu poskytuje firma **prodlouženou záruku 4 roky od data zakoupení**, pokud zákazník zakoupený produkt zaregistruje na

<https://www.jbl.de/productregistration>.

Záruka se vztahuje na konstrukční chyby a vady materiálu následujících filtrů:

JBL PROCRISTAL i30

Záruka se nevztahuje na **součástky podléhající opotřebení (jako např. rotor, osička, těsnění)**.

DE

GB

FR

NL

IT

SE

ES

PT

PL

CZ

RU

RO

TR

GR

CN

Záruka zahrnuje dle našeho uvážení výměnu (**bezplatnou dodávku stejného produktu**) **nebo opravu dle technických požadavků.**

Pro díly opravené nebo vyměněné dle záruky platí zbývající záruční doba.

Záruka nezahrnuje náhradu přímých či nepřímých následných škod.

Záruka platí výhradně pouze pro prodej **spotřebiteli na území Evropské unie.**

Záruka zaniká, pokud **nebyl** produkt zákazníkem nebo třetí osobou řádně namontován, udržován nebo čištěn, byl úmyslně poškozen nebo jinak změněn v rozporu s určením.

Během záruční doby se v **případě uplatnění záruky obraťte** při předložení platného dokladu o koupi na vašeho prodejce nebo nás kontaktujte na

<http://www.jbl.de/de/support/service-kundenservice>

Перевод оригинала с немецкого языка Инструкция по эксплуатации

Внимание: во избежание травм и удара электрическим током следует соблюдать основные правила безопасности, включая и нижеследующие:

1. **Ознакомьтесь со всеми правилами по технике безопасности и соблюдайте их.**
2. **Осторожно:** Так как внутренние фильтры для аквариумов входят в соприкосновение с водой, то во избежание удара электрическим током следует соблюдать особую осторожность. В описанных ниже случаях не ремонтируйте прибор самостоятельно, а отдавайте его в ремонт специалисту, имеющему особый допуск, или же выбрасывайте его:
 - a) при попадании в воду какого-либо другого прибора **не вытаскивайте** его! Сначала следует вынуть вилку из розетки, и только потом извлечь прибор.
 - b) Не пользуйтесь прибором при наличии повреждений сетевого кабеля или вилки. В этом случае прибор следует выбросить.
 - c) Устанавливайте аквариум и прибор у настенной розетки таким образом, чтобы вода не брызгала на розетку или вилку. Сетевой кабель прибора должен образовывать «петлю», которая предотвращала бы попадание сбегавшей по кабелю воды в розетку.

При намокании розетки или вилки **никогда** не вытаскивайте вилку! Сначала обесточьте контур тока, к которому подключен данный прибор (с помощью предохранительного выключателя), и **только после этого** вынимайте вилку. Проверьте розетку и вилку на наличие воды.

3. Настоящим прибором могут пользоваться дети в возрасте 8 лет и старше и лица с ограниченными физическими и психическими способностями, с ограниченной сенсорикой или при отсутствии у них соответствующего опыта и знаний в случае, если они наделяются под присмотром или же им разъяснили порядок безопасной эксплуатации прибора, и если они понимают связанные с этим опасности. Дети не должны использовать прибор в качестве игрушки. Чистка и техническое обслуживание прибора детьми без соответствующего присмотра недопустимы.
4. Если прибором не пользуются, а также перед прикреплением к нему или отсоединением от него других элементов или перед чисткой следует всегда отключать прибор от сети. Не вынимайте вилку из розетки за кабель; для этого всегда берите вилку за корпус.
5. Запрещается применение прибора в непредусмотренных целях. Применение комплекующих, не рекомендованных изготовителем, может привести к возникновению опасных ситуаций.
6. Не эксплуатируйте и не храните прибор в незащищенных от мороза местах.

DE

GB

FR

NL

IT

SE

ES

PT

PL

CZ

RU

RO




TR

GR

CN

7. **Сетевая кабель настоящего прибора замене не подлежит. В случае повреждения кабеля прибор следует пустить на слом.**
8. Перед началом эксплуатации обратите внимание на безопасную, надежную установку прибора.
9. Прибор не должен работать на сухом ходу.
10. Разрешается эксплуатация прибора только в закрытых помещениях и только в сфере аквариумистики.
11. Перед началом работ с прибором или в аквариуме выключите из сети все электроприборы в аквариуме.
12. Запрещается использовать прибор для перекачивания жидкостей с температурой выше 35° С.
13. Максимальная глубина погружения прибора составляет 1,0 м.
14. **Бережно храните настоящее руководство!**



CE    **IPX8**
230V; 50 Hz; 3,7 W; Qmax 200 l/h



Утилизация: голову помпы настоящего прибора нельзя выбрасывать с обычным бытовым мусором. Соблюдайте местные правила по утилизации электроприборов.

Возможность регулирования

- С удобным регулированием мощности.
- Поворачиваемая секция выпуска воды

Готовность к использованию (ready to use):

- Включает сменный картридж с высокоэффективным активированным углем и специальным фильтрующим материалом для прозрачной воды.
- Включает высококачественную фильтрующую губку для биологического расщепления вредных веществ очищающими бактериями.

Легкая очистка (EasyClean)

- Быстрая и простая очистка фильтрующей губки.
- Легкая смена картриджей.

Двойное действие (DoubleAction)

- Двойное фильтрующее действие: механически-биологическое и химическое.
- Высококачественная фильтрующая губка
- Сменные картриджи с различными фильтрующими материалами, приобретаемые отдельно, обеспечивают кристально чистую воду без проблем с водорослями.

Подходит для

- Креветок
- Золотых рыбок
- Бойцовых рыбок (петушков) и других мелких пресноводных рыбок
- Водных черепах

Элементы и их обозначение:

1. Голова помпы
2. Ротор
3. Евровилка с кабелем
4. Контейнер для картриджей: SuperClear, GreenStop или AlgaePrevent
5. Поворачиваемая секция выпуска воды с отверстием для всасывания воздуха и регулировкой объема протекающей воды
- 5а. уплотнительное кольцо круглого сечения
6. Шланг отверстия для всасывания воздуха
- 6а. заглушка отверстия для всасывания воздуха (на момент поставки)
7. Картридж: SuperClear (состояние на момент поставки), GreenStop или AlgaePrevent
8. Фильтрующий модуль (1 шт. в комплекте)
9. Фильтрующая губка 30 пор на дюйм (ppi) для фильтрующего модуля
10. Поддон
11. Присоски

Сборка и установка прибора:

1. Снимите поддон **10**. Извлеките фильтрующую губку **9** и слегка промойте ее проточной водопроводной водой.
2. Нанесите на фильтрующую губку раствор с очищающими бактериями JBL FilterStart: В зависимости от цели применения накапайте 30 - 50 капель JBL NanoFilterStart или JBL FilterStart Red непосредственно на губку. Вложите губку в модуль **8** и наденьте поддон **10**.
3. Достаньте из упаковочной пленки отдельно приложенный картридж SuperClear **7** и ополосните его проточной водопроводной водой.
4. Снимите секцию выпуска воды **5** движением вверх и вставьте картридж SuperClear **7** в предназначенный для него контейнер **4**.
5. Прикрепите присоски **11**, ввернув их в предназначенные отверстия.
6. При желании можно удалить заглушку **6 А** и насадить шланг **6** на отверстие для всасывания воздуха. В этом случае выходящий поток воды будет автоматически затягивать с собой воздух.

DE

GB

FR

NL

IT

SE

ES

PT

PL

CZ

RU

RO

TR

GR

CN

7. Очистите стекло аквариума в месте, где предстоит установить фильтр, и прижмите его присосками к стеклу, причем секция выпуска воды должна находиться под поверхностью воды на глубине примерно 2 см.
8. Подсоедините фильтр к сети. Отрегулируйте объем прокачиваемой воды, поворачивая секцию выпуска воды в направлении + или -. Путем поворота рифленого кольца можно привести секцию выпуска воды в желаемое направление без изменения установленного объема прокачиваемой воды.
9. Увеличить эффективность механическо-биологического фильтрования можно путем покупки дополнительных фильтрующих модулей **8** (до 3 шт. в зависимости от высоты аквариума).

Обслуживание:

Принцип действия и периодичность замены отдельных картриджей:

Наименование	Принцип действия	Очистка необходима через ... (мес.)	Заменить через ... (мес.)
SuperClear	Получение чистой, прозрачной воды благодаря использованию смеси специальных смол и высокоэффективного активированного угля	-	1
GreenStop	Предотвращает позеленение воды путем удаления веществ, которыми питаются водоросли	-	1
AlgaePrevent	Предотвращает разрастание водорослей путем лишения их питательных веществ	-	1
Sponge	Механическая и биологическая очистка воды.	1	3

Ротор

Достаньте фильтр из аквариума. Снимите фильтрующий модуль **8** движением вниз и достаньте ротор **2** из его корпуса. Очистите ротор и корпус подходящей щеточкой и соберите все в обратном порядке. Установите сверху фильтрующий модуль и прикрепите фильтр на место.

Гарантия изготовителя

Гарантия существует наряду с законными притязаниями покупателя по отношению к продавцу на получение товара без каких-либо недостатков и не ограничивает законных претензий по качеству согл. ст. 437 Гражданского кодекса ФРГ (BGB).

Мы, компания JBL GmbH & Co. KG, ул. Дизельштрассе, 3, 67141 Нойхофен, Германия, предоставляем конечному покупателю **гарантию на отсутствие недостатков и исправность нижеуказанных изделий сроком 2 года, считая со дня покупки.**

Кроме того, предоставляем конечному покупателю после успешной регистрации изделия в предусмотренный законом двухлетний гарантийный срок по адресу

<https://www.jbl.de/productregistration>

расширенную гарантию сроком 4 года, считая со дня покупки.

JBL PROCRISTAL i30 greenline

Гарантия не распространяется на **изнашивающиеся элементы, такие как уплотнительные кольца, рабочее колесо или оси.**

Гарантия включает по нашему выбору ремонт **путем замены изделия (бесплатная поставка равноценного изделия) или его ремонт согласно техническим требованиям.**

На отремонтированные по гарантии или замененные части действует оставшийся срок гарантии.

Гарантия не включает возмещения прямого или опосредованного косвенного ущерба.

Гарантия распространяется исключительно на **продажи покупателям внутри Европейского Союза.**

Гарантия прекращает действие, если изделие было подвергнуто покупателем или третьим лицом некомпетентному ремонту, техническому обслуживанию или очистке, умышленному повреждению, а также какому-либо изменению, противоречащему его назначению.

В течение гарантийного срока обращайтесь в свой специализированный магазин с предоставлением действительного кассового чека или свяжитесь с нами по адресу

<http://www.jbl.de/de/support/service-kundenservice>

DE

GB

FR

NL

IT

SE

ES

PT

PL

CZ

RU

RO

TR

GR

CN

Instrucțiuni de utilizare originale

Atenție: Pentru protecția împotriva rănilor și șocului electric trebuie să fie respectate măsurile de siguranță de bază, inclusiv cele menționate în continuare:

1. **Citiți și urmați toate recomandările privind siguranța.**
2. **Atenție:** Deoarece filtrele interioare pentru acvariu vin în contact cu apa, trebuie acordată o atenție deosebită pentru evitarea unui șoc electric. Dacă apare una din situațiile următoare, nu reparați dumneavoastră aparatul, ci permiteți să fie reparat de către un specialist autorizat sau eliminați aparatul:
 - a) Dacă un alt aparat a căzut în apă, **nu** îl atingeți după aceea! Mai întâi scoateți ștecherul din priză, apoi recuperați aparatul.
 - b) Nu utilizați aparatul, dacă cablul sau ștecherul sunt deteriorate. Aparatul trebuie eliminat în acest caz.
 - c) Acvariu și aparatul trebuie să fie plasate lângă o priză de perete, astfel încât să nu se poată stropi apă pe priză sau ștecher. Cablul de rețea al aparatului trebuie să formeze o „buclă în formă de picătură”, care împiedică, ca apa care curge de-a lungul cablului să ajungă în priză.

Dacă priza sau ștecherul sunt umede, nu trageți **niciodată** de ștecher! Mai întâi întrerupeți circuitul de curent, la care a fost conectat acest aparat, (comutatorul de siguranță) și **după aceea** trageți ștecherul. Verificați priza și ștecherul cu privire la prezența apei.

3. Acest aparat poate fi utilizat de copii peste 8 ani și în plus și de persoane cu capacități fizice, senzoriale sau mentale reduse sau cărora le lipsesc experiența și cunoștințele, dacă aceștia sunt supravegheați sau dacă au fost instruiți referitor la utilizarea sigură a aparatului și au înțeles pericolele care pot rezulta. Copii nu au voie să se joace cu aparatul. Nu este permisă efectuarea **curățării și întreținerii** din partea utilizatorului de către copii fără supraveghere.
4. În caz de utilizare, înaintea montării sau demontării pieselor sau înainte de curățarea aparatului, deconectați întotdeauna aparatul de la rețeaua electrică. Nu trageți niciodată ștecherul din priză de cablu, ci întotdeauna apucați ștecherul și scoateți-l afară.
5. Nu este permisă utilizarea aparatului într-un niciun alt scop decât în scopul prevăzut. Utilizarea de accesorii nerecomandate de către producător poate conduce la situații periculoase.
6. Nu operați și nu păstrați aparatul în locații cu pericol de îngheț.
7. **Cablul de rețea al acestui aparat nu poate fi înlocuit. În cazul deteriorării cablului, aparatul trebuie să fie eliminat.**
8. Înaintea punerii în funcțiune fiți atenți la instalarea sigură a aparatului.
9. Aparatul nu are voie să meargă pe uscat.

10. Aparatul are voie să fie utilizat numai în încăperi. Numai pentru scopuri acvaristice de utilizare.
11. Înaintea lucrărilor la aparat sau în acvariu separați toate aparatele electrice din acvariu de la rețeaua de curent.
12. Acest aparat nu are voie să fie utilizat pentru transportul lichidelor, care sunt mai calde de 35 °C.
13. Adâncimea maximă de scufundare a aparatului este 1,0 m.
14. **Păstrați în siguranță aceste instrucțiuni!**



Eliminare: Capul pompei acestui aparat nu are voie să fie eliminat cu gunoiul menajer normal. Respectați prevederile locale privind eliminarea aparatelor electrice.

Reglabil

- Putere reglabilă într-un mod comod.
- Evacuare rotativă apă

Gata pregătit pentru utilizare:

- Inclusiv un cartuș de schimb cu cărbune activ cu randament ridicat și material special de filtrare pentru apă limpede.
- Inclusiv burete de filtrare de calitate ridicată pentru degradarea biologică a contaminanților de către bacteriile de curățare.

Curățare ușoară

- Burete de filtrare ușor și simplu de curățat.
- Cartușe ușor de schimbat.

Dublă acțiune

- Efect dublu de filtrare: mecano-biologic și chimic.
- Burete de filtrare de calitate ridicată
- Cartușe de schimb disponibile ca accesorii, cu diverse materiale de filtrare asigură o apă cristalină fără probleme cu algele.

DE

GB

FR

NL

IT

SE

ES

PT

PL

CZ

RU

RO

TR

GR

CN

Adecvat pentru

- Creveți:
- Peștișori aurii
- Pești Betta și alți pești mici de apă dulce
- Broaște țestoase

Piese și denumire:

1. Cap pompă
2. Rotor
3. Priză Euro cu cablu
4. Recipient pentru cartușe: SuperClear, GreenStop sau AlgaePrevent
5. Evacuare rotativă apă cu duză de injecție aer și reglare debit
- 5a. Inel O
6. Furtun pentru injecție aer
- 6a. Capac orb pentru injecție aer (inclus în livrare)
7. Cartușe: SuperClear (inclus în livrare), GreenStop sau AlgaePrevent
8. Modul (inclus în livrare: 1 modul)
9. Burete de filtrare 30 ppi pentru modulul de filtrare
10. Placă de bază
11. Ventuze

Punere în funcțiune:

1. Scoateți placa de bază **10**. Extrageți buretele de filtrare **9** și spălați-l scurt sub debit de apă de la rețea.
2. Activați buretele de filtrare cu bacterii de curățare JBL FilterStart: În funcție de aplicație, puneți 30 – 50 picături JBL NanoFilterStart sau JBL FilterStart Red direct pe buretele de filtrare. Introduceți buretele de filtrare înapoi în modulul de filtrare **8** și montați din nou placa de bază **10**.
3. Scoateți cartușul atașat separat SuperClear **7** din folia sa și spălați-l scurt sub debit de apă de la rețea.
4. Trageți evacuarea apei **5** în sus și puneți cartușul SuperClear **7** în recipientul său **4**.
5. Montați ventuzele **11** printr-o rotație în găurile prevăzute pentru acestea.
6. Dacă se dorește, capacul **6 A** poate fi îndepărtat și furtunul **6** poate fi introdus la orificiul de injecție aer. Curentul de apă care iese aspiră automat aer.
7. Curățați plăcile acvariului acolo unde urmează să fie plasat filtrul și apăsați-l cu ventuzele contra plăcii acvariului. Pentru aceasta evacuarea apei trebuie să se afle la cca. 2 cm sub nivelul apei.

8. Legați filtrul la rețeaua de curent. Reglați cantitatea necesară de apă prin rotirea evacuării apei în direcția + sau -. Prin rotire pe inelul striat aduceți evacuarea apei în direcția dorită fără a modifica cantitatea transportată reglată.
9. Există posibilitatea, de a extinde puterea mecanico-biologică a filtrului prin achiziționarea de până la 3 module de filtrare **8** (în funcție de înălțimea acvariului).

Întreținere:

Mod de funcționare și intervale de înlocuire ale cartușelor individuale:

Nume	Mod de funcționare	Curățare după (luni)	Înlocuire după (luni)
SuperClear	Apă limpede prin amestec din rășini speciale și cărbune activ de randament ridicat	-	1
GreenStop	Împiedică înverzirea apei prin îndepărtarea nutrienților	-	1
AlgaePrevent	Previne creșterea algelor prin îndepărtarea nutrienților	-	1
Sponge	Curățare mecanică și biologică a apei	1	3

Rotor:

Scoateți filtrul din acvariu. Trageți modulul de filtrare **8** în jos și trageți rotorul **2** din carcasa sa. Curățați rotorul și carcasa cu o perie adecvată și asamblați totul din nou în ordine inversă. Introduceți modulul de filtrare și aduceți din nou filtrul la locul său.

Garanția producătorului

Garanție

Pe lângă pretențiile legale ale clientului față de vânzător la livrarea unei mărfuri fără defecte, garanția constă și nu se limitează la pretențiile legale privind defectele din § 437 din Codul Civil German.

Noi, JBL GmbH & Co. KG Dieselstr. 3, 67141 Neuhofen, Germania preluăm pentru aparatele menționate în cele ce urmează față de clientul final o **garanție de 2 ani de la data achiziției privind lipsa defectelor și capacitatea de funcționare.**

În afară de aceasta oferim clientului final după înregistrarea cu succes a produsului în decursul perioadei de garanție legale de doi ani la

<https://www.jbl.de/productregistration>

o **garanție extinsă de 4 ani** pentru aparat de la data achiziției.

JBL PROCRISTAL i30 greenline

Sunt excluse din garanție **consumabilele, ca de exemplu inele de etanșare montate, pompe centrifuge sau axe.**

Prestația de garanție are loc la alegerea noastră **prin înlocuirea (livrarea gratuită a unui produs echivalent) sau repararea acestuia conform cerințelor tehnice.**

Pentru piesele reparate sau înlocuite în baza garanției este valabilă perioada de garanție rămasă.

Garanția nu include despăgubirea de daune indirecte sau directe.

Garanția este valabilă exclusiv pentru vânzări **către clienți din Uniunea Europeană.**

Garanția se anulează, dacă produsul nu a fost montat, întreținut sau curățat în mod profesional de către client sau de către terțe părți, dacă a fost deteriorat intenționat precum și dacă a fost modificat în orice mod neconform cu destinația acestuia.

În perioada de garanție adresați-vă la comerciantul dumneavoastră specializat prin prezentarea unei dovezi de achiziție valabile sau contactați-ne la <http://www.jbl.de/de/support/service-kundenservice>

Orijinal kullanım kılavuzu

Dikkat: Yaralanmalardan ve cereyan çarpmalarından korunmak için, aşağıda belirtilenler de dahil olmak üzere, temel güvenlik önlemleri dikkate alınmalıdır:

- Tüm güvenlik önerilerini okuyun ve bunlara uyun.**
- Dikkat:** Akvaryum iç filtreleri suya temas ettiğinden, cereyan çarpmalarının önlenmesine özel özen gösterilmelidir. Aşağıdaki durumlardan biri gerçekleştiğinde cihazı kendiniz onarmayın, yetkili bir uzman kişi tarafından onarılmasını sağlayın ya da cihazı bertaraf edin.
 - Başka bir cihaz suya düşerse, ona elinizi **uzatmayın!** Önce fişini çekin ve ondan sonra cihazı çıkarın.
 - Eğer kablo veya fiş hasarlıysa, cihazı kullanmayın. Bu durumda cihazın bertaraf edilmesi gerekmektedir.
 - Akvaryum ve cihaz, prize ve fişe su sıçramayacak şekilde konumlanmış bir duvar prizinin yanına yerleştirilmelidir. Cihazın kablosu kablo boyunca akan suyun prize ulaşmasını engellemek için aşağıya doğru bir "damlama kıvrımı" oluşturmalıdır.

Priz veya fiş ıslaksa, fişi **asla** çekmeyin! Önce o cihazın bağlı olduğu devreyi kapatın (sigorta şalteri) ve fişi **ondan sonra** çekin. Prizde ve fişte su olup olmadığını kontrol edin.

- Bu cihaz, gözetim altında olmaları ya da cihazın güvenli bir şekilde kullanımı yönünde eğitilmiş ve bundan kaynaklanabilecek tehlikelerin bilincinde olmaları şartıyla 8 yaş üstü çocuklar ile bedensel, duyuşsal veya zihinsel becerileri kısıtlı veya bilgi veya deneyimleri eksik kişiler tarafından kullanılabilir. Çocuklar bu cihazla oynamamalıdır. Temizlik ve kullanıcı tarafından yapılması gereken bakım işleri gözetim altında olmadan çocuklara yaptırılmamalıdır.
- Cihazın fişi cihaz kullanılmadığı zamanlarda, parçaların montajı ve sökülmesi sırasında veya temizlikten önce mutlaka çekilmelidir. Fiş prizden hiç bir zaman kablosundan çekilerek değil, her zaman fişten tutularak çıkarılmalıdır.
- Cihaz öngörülenin dışında başka hiç bir amaç için kullanılmamalıdır. Üretici tarafından önerilmiş olmayan aksesuarların kullanılması tehlikeli durumlara yol açabilir.
- Cihaz donma tehlikesi olan yerlerde çalıştırılmamalı ya da saklanmamalıdır.
- Bu cihazın güç bağlantı kablosu değiştirilemez. Kablonun hasar görmesi durumunda cihaz hurdaya çıkarılmalıdır.**
- Cihazı çalıştırmadan önce güvenli şekilde kurulum kurulmadığına dikkat edin.
- Cihaz kuru çalıştırılmamalıdır.
- Cihaz sadece kapalı mekanlarda kullanılabilir. Yalnızca akvaristik kullanım amacı içindir.
- Cihaz üzerinde veya akvaryumun içinde çalışırken akvaryumun içindeki tüm elektrikli cihazların fişini çekin.

DE

GB

FR

NL

IT

SE

ES

PT

PL

CZ

RU

RO

TR

GR

CN

12. Bu cihaz 35°C'den daha sıcak sıvıların iletilmesi için kullanılamaz.
13. Maksimum daldırma derinliği 1,0 metredir.
14. **Bu kılavuzu iyi saklayın!**



Giderilmesi: Bu cihazın pompa kafası normal ev çöpleri ile giderilemez. Lütfen elektrikli cihazlar için yerel giderme kurallarına uyun.

Ayarlanabilir

- Kolay debi ayarı
- Döndürülebilir su çıkışı

Kullanıma Hazır

- Berrak su için yüksek performanslı aktif karbon ve özel filtre materyali içeren değiştirilebilir kartuş ile
- Zararlı maddelerin temizleme bakterileri ile biyo-bozunumu için yüksek vasıflı filtre süngeri dahil

Kolay temizlenir

- Kolay ve hızlı temizlenir filtre süngeri
- Kolay kartuş değiştirme

Çift etkili

- Çift filtrasyon etkisi: Mekanik-biyolojik ve kimyasal
- Yüksek vasıflı filtre süngeri
- Aksesuar olarak temin edilebilen ve çeşitli filtre materyalleri içeren yedek kartuşlar ile yosun sorunu olmayan kristal berraklığında su

Kullanım alanları

- Karidesler
- Kırmızı balıklar
- Betalar ve diğer küçük tatlı su balıkları
- Su kaplumbağaları

Parçalar ve Tanımlar

1. Pompa başlığı:
2. Rotor
3. Kablolu Euro fiş
4. Kartuş kabı SuperClear, GreenStop veya AlgaePrevent
5. Hava emme memeli, döndürülebilir su çıkışı.
- 5a. O halka
6. Hava emme hortumu
- 6a. Hava emici için kör kapak (teslimat hali)
7. Kartuş: SuperClear (teslimat hali), GreenStop veya AlgaePrevent
8. Modül (teslimat kapsamı: 1 modül)
9. Filtre modülü için 30 ppi filtre süngeri
10. Taban plakası
11. Vantuzlar

İşletmeye alma:

1. Taban plakasını **10** çekerek çıkarın. Filtre süngeri **9** çıkarın ve kısaca musluk suyunun altında yıkayın.
2. Filtre süngeri JBL FilterStart temizleme bakterileri ile etkinleştirin. Kullanım amacına bağlı olarak kullanım süngeri üzerine doğrudan 30 – 50 damla JBL NanoFilterStart veya JBL FilterStart Red verin. Filtre süngeri tekrar filtre modülünün (8) içine sokun ve taban plakasını **10** yerine takın.
3. Ambalajda ek olarak verilen SuperClear kartuşu **7** folyosundan çıkarın ve kısaca musluk suyu altında yıkayın.
4. Su çıkışını **5** yukarıya doğru çekerek çıkarın ve SuperClear kartuşu **7** kabına **4** yerleştirin.
5. Vantuzları **11** bir tur çevirerek öngörölmüş deliklerine takın.
6. Eğer arzu edilirse, kapak **6 A** çıkarılabilir ve hortum hava emme deliğine takılabilir. Bu durumda, buradan çıkan su akımı otomatik olarak havayı **6** sürükler.
7. Filtrenin yerleştirileceği bölgede akvaryumun camını temizleyin ve fitreyi vantuzlarıyla cama bastırın. Filtre sabitlenirken su çıkışı su yüzeyinin yaklaşık 2 cm altında bulunmalıdır.
8. Filtrenin fişini takın. Su çıkışını + veya - yönüne çevirerek suyun debisini ayarlayın. Debiyi değiştirmeden su çıkışını döndürmek için tırtıklı halkadan tutarak çevirin.
9. Üç adede kadar (akvaryumun yüksekliğine bağlı olarak) filtre modülü **8** satın alarak mekanik-biyolojik filtrasyon kapasitesini artırmak mümkündür.

DE

GB

FR

NL

IT

SE

ES

PT

PL

CZ

RU

RO

TR

GR

CN

Bakım:

Filtre kartuşlarının çalışma şekli ve değiştirme aralıkları:

Tipi	Çalışma şekli	Temizleme aralığı (ay)	Değiştirme aralığı (ay)
SuperClear	Özel reçinelerden ve yüksek performanslı aktif karbondan oluşan karışım berrak su sağlar.	-	1
GreenStop	Besin maddelerini emerek yosun oluşumunu engeller	-	1
AlgaePrevent	Besin maddelerini emerek yosun oluşumunu önler	-	1
Sponge	Mekanik ve biyolojik su arıtma	1	3

Rotor:

Fitreyi akvaryumdan çıkarın. Filtre modülünü ⑧ aşağıya doğru çekerek sökün ve rotoru gövdeden çıkarın. Rotoru ② ve gövdeyi uygun bir fırçayla temizleyin ve bütün bileşenleri yukarıdaki adımları ters yönde izleyerek birleştirin. Filtre modülünü filtreye takın ve filtreyi tekrar yerine yerleştirin.

Üretici garantisi

Garanti, müşterinin satıcıya karşı, hatasız bir mal tedarik edilmesine ilişkin mevcut yasal haklarının yanı sıra geçerli olup Yurttaşlar Yasasının 437. maddesiyle düzenlenen yasal kusur taleplerini kısıtlamaz.

JBL GmbH & Co. KG Dieselstr. 3, 67141 Neuhofen, Almanya firması olarak biz son kullanıcıya aşağıda anılan cihazların **satın alma tarihinden itibaren 2 yıl süreyle hatasız ve çalışma yeteneğine sahip olacağını garanti ediyoruz:**

Bunun ötesinde, son kullanıcıya ürününü 2 yıllık yasal garanti süresi içerisinde

<https://www.jbl.de/productregistration>

sayfasında başarıyla kaydettirmesi durumunda, söz konusu cihaz için, cihazın satın alma tarihinden itibaren **4 yıllık genişletilmiş bir garanti süresi** sunmaktayız.

JBL PROCRIStAL i30 greenline

Conta halkaları, pompa santrifüjleri veya miller gibi yıpranmaya tabi parçalar garanti kapsamının dışındadır.

Garanti, bizim seçimimize baęlı olarak **deęiřtirme (eřdeęer bir ürünün ücretsiz olarak teslim edilmesi) ya da ürünün teknik gereksinimlere göre restorasyonu** řeklinde bir onarımı kapsar.

Garanti kapsamında onarılan veya deęiřtirilen parçalar için geri kalan garanti süresi geçerlidir.

Doęrudan veya dolaylı hasarların karřılanması bu garantinin kapsamına dahil deęildir.

Garanti yalnızca **Avrupa Birlięi dahilindeki müşterilere** yapılan satıřlar için geçerlidir.

Ürünün müşteri veya üçüncü taraflarca **gerektięi gibi monte edilmemesi, bakıma tabi tutulması veya temizlenmemesi, kasten hasara uğratılması veya amaca uygun olmayan herhangi bir řekilde deęiřtirilmesi durumunda garanti geçersiz kalır.**

Garanti süresi içerisinde geçerli bir satıř belgesi ile birlikte uzman satıř maęazanıza bařvurunuz ya da

<http://www.jbl.de/tr/yardim-masasi/servis-mueteri-hizmetleri>

adresi üzerinden bizimle iletiřim kurunuz.

DE

GB

FR

NL

IT

SE

ES

PT

PL

CZ

RU

RO

TR

GR

CN

Πρωτότυπες οδηγίες χρήσης

Προσοχή: Για την προστασία από τυχόν τραυματισμούς και ηλεκτροπληξία πρέπει να λαμβάνονται τα βασικά μέτρα ασφαλείας, συμπεριλαμβανομένων των παρακάτω:

1. **Διαβάστε και ακολουθήστε όλες τις συμβουλές ασφαλείας.**
2. **Προσοχή:** Λόγω του ότι τα εσωτερικά φίλτρα ενυδρείου έρχονται σε επαφή με νερό, απαιτείται ιδιαίτερη προσοχή για την αποφυγή του κινδύνου ηλεκτροπληξίας. Εάν παρουσιαστεί κάποια από τις παρακάτω καταστάσεις, μην επισκευάσετε τη συσκευή μόνος σας, αλλά αναθέστε την επισκευή της σε έναν εξουσιοδοτημένο τεχνικό ή απορρίψτε την:
 - a) Εάν μια άλλη συσκευή πέσει μέσα στο νερό, **μην** επιχειρήσετε να την πιάσετε! Αποσυνδέστε πρώτα το φικς τροφοδοσίας και ύστερα πιάστε τη συσκευή.
 - b) Μην χρησιμοποιείτε τη συσκευή, εάν έχει υποστεί ζημιά το καλώδιο ή το φικς τροφοδοσίας. Σε μια τέτοια περίπτωση, η συσκευή πρέπει να απορρίπτεται.
 - c) Το ενυδρείο και η συσκευή πρέπει να είναι τοποθετημένα δίπλα σε μια πρίζα τοίχου κατά τέτοιο τρόπο, ώστε να μην είναι δυνατόν να πεταχτεί νερό στην πρίζα ή στο φικς. Το καλώδιο τροφοδοσίας της συσκευής πρέπει να σχηματίζει ένα «βρόχο στάλαξης», ο οποίος δεν επιτρέπεται να φτάσει στην πρίζα νερό που τυχόν κυλάει κατά μήκος του καλωδίου.

Εάν η πρίζα ή το φικς είναι βρεγμένα, μην επιχειρήσετε **ποτέ** να αποσυνδέσετε το φικς! Απενεργοποιήστε πρώτα το κύκλωμα ρεύματος, στο οποίο είναι συνδεδεμένη αυτή η συσκευή (διακόπτης ασφαλείας) και **στη συνέχεια** αποσυνδέστε το φικς. Ελέγξτε την πρίζα και το φικς για ύπαρξη νερού.

3. Αυτή η συσκευή μπορεί να χρησιμοποιηθεί από παιδιά με ηλικία μεγαλύτερη των 8 ετών και άτομα με μειωμένες φυσικές, αισθητηριακές ή πνευματικές ικανότητες ή χωρίς σχετική εμπειρία και γνώσεις, εφόσον βρίσκονται υπό επιτήρηση ή έχουν λάβει τις απαιτούμενες οδηγίες σχετικά με την ασφαλή χρήση της συσκευής και κατανοούν τους κινδύνους που ενδέχεται να προκύψουν από τη χρήση της. Τα παιδιά δεν επιτρέπεται να παίζουν με τη συσκευή. Ο καθαρισμός και οι εργασίες συντήρησης χρήστη δεν επιτρέπεται να πραγματοποιούνται από παιδιά χωρίς επιτήρηση.
4. Όταν η συσκευή δεν χρησιμοποιείται, πριν την τοποθέτηση ή την αφαίρεση επιμέρους εξαρτημάτων ή πριν τον καθαρισμό, η συσκευή πρέπει πάντοτε να αποσυνδέεται από το ηλεκτρικό δίκτυο. Μην τραβάτε ποτέ το φικς από το καλώδιο, για να το αποσυνδέσετε από την πρίζα, αλλά πιάστε το φικς και τραβήξτε το έξω.
5. Η συσκευή δεν επιτρέπεται να χρησιμοποιηθεί για κανέναν άλλο σκοπό εκτός του προβλεπόμενου. Η χρήση αξεσουάρ, που δεν συνιστώνται από τον κατασκευαστή, ενδέχεται να αποτελέσει αιτία πρόκλησης επικίνδυνων καταστάσεων.
6. Μην χρησιμοποιείτε ή φυλάτε τη συσκευή σε σημεία εκτεθειμένα σε παγετό.

7. Το καλώδιο τροφοδοσίας αυτής της συσκευής δεν είναι δυνατόν να αντικατασταθεί. Σε περίπτωση ζημιάς του καλωδίου, η συσκευή πρέπει να αποσύρεται.
8. Πριν από τη θέση σε λειτουργία, ελέγξτε την ασφαλή εγκατάσταση της συσκευής.
9. Η συσκευή δεν επιτρέπεται να λειτουργεί χωρίς νερό.
10. Η συσκευή επιτρέπεται να χρησιμοποιείται μόνο σε εσωτερικούς χώρους. Προορίζεται αποκλειστικά για χρήση σε ενυδρεία.
11. Πριν την πραγματοποίηση εργασιών στη συσκευή ή στο ενυδρείο, αποσυνδέστε από το ηλεκτρικό δίκτυο όλες τις ηλεκτρικές συσκευές, που υπάρχουν στο ενυδρείο.
12. Αυτή η συσκευή δεν επιτρέπεται να χρησιμοποιηθεί για την άντληση υγρών με θερμοκρασία υψηλότερη από 35 °C.
13. Το μέγιστο βάθος βύθισης ανέρχεται σε 1,0 m.
14. **Φυλάξτε προσεκτικά αυτές τις οδηγίες!**



230V; 50 Hz; 3,7 W; Qmax 200 l/h



Απόρριψη: Η κεφαλή αντλίας αυτής της συσκευής δεν επιτρέπεται να απορρίπτεται μαζί με τα κανονικά οικιακά απορρίμματα. Τηρήστε τις τοπικές προδιαγραφές απόρριψης για τις ηλεκτρικές συσκευές.

Ρυθμιζόμενο

- Εύκολη ρύθμιση της απόδοσης.
- Περιστρεφόμενη έξοδος νερού

Ready to use:

- Συμπεριλαμβάνεται ένα ανταλλακτικό φυσίγγιο με ενεργό άνθρακα υψηλής απόδοσης και ειδικό υλικό φίλτρου για διαυγές νερό.
- Συμπεριλαμβάνεται σπογγοειδές φίλτρο υψηλής ποιότητας για τη βιολογική διάσπαση βλαβερών ουσιών μέσω βακτηρίων καθαρισμού.

EasyClean

- Γρήγορος και εύκολος καθαρισμός του σπογγοειδούς φίλτρου.
- Εύκολη αντικατάσταση των φυσιγγίων.

DoubleAction

- Διπλή δράση φίλτρου: Μηχανική-βιολογική και χημική.
- Σπογγοειδές φίλτρο υψηλής ποιότητας
- Ανταλλακτικά φυσίγγια, τα οποία διατίθενται ως αξεσουάρ, με διάφορα υλικά φιλτραρίσματος φροντίζουν για απόλυτα διαυγές νερό χωρίς προβλήματα άλγης.

DE

GB

FR

NL

IT

SE

ES

PT

PL

CZ

RU

RO

TR

GR

CN

Κατάλληλο για

- Γαρίδες
- Χρυσόψαρα
- Ψάρια του είδους μπέτα και άλλα ψάρια του γλυκού νερού
- Νεροχελώνες

Εξαρτήματα και ονομασία:

1. Κεφαλή αντλίας
2. Ρότορας
3. Φις ευρωπαϊκού τύπου με καλώδιο
4. Δοχείο για φυσίγγια: SuperClear, GreenStop ή AlgaePrevent
5. Περιστρεφόμενη έξοδος νερού με ακροφύσιο εισόδου αέρα και ρύθμιση ροής
- 5a. Δακτύλιος Ο-ριγγκ
6. Εύκαμπτος σωλήνας για την είσοδο αέρα
- 6a. Τυφλή τάπα για την είσοδο αέρα (κατάσταση παράδοσης)
7. Φυσίγγιο: SuperClear (κατάσταση παράδοσης), GreenStop ή AlgaePrevent
8. Μονάδα (κατάσταση παράδοσης: 1 μονάδα)
9. Σπογγοειδές φίλτρο 30 ρρι για τη μονάδα φίλτρου
10. Κάτω πλάκα
11. Βεντούζες

Θέση σε λειτουργία:

1. Αφαιρέστε την κάτω πλάκα **10**. Αφαιρέστε το σπογγοειδές φίλτρο **9** και ξεπλύνετε το σύντομα με τρεχούμενο νερό βρύσης.
2. Ενεργοποιήστε το σπογγοειδές φίλτρο με βακτήρια καθαρισμού JBL FilterStart: Ανάλογα με το σκοπό χρήσης, στάξτε 30 – 50 σταγόνες JBL NanoFilterStart ή JBL FilterStartRed κατευθείαν επάνω στο σπογγοειδές φίλτρο. Επανατοποθετήστε το σπογγοειδές φίλτρο στη μονάδα φίλτρου **8** και στη συνέχεια επανατοποθετήστε τη κάτω πλάκα **10** στη θέση της.
3. Αφαιρέστε το ξεχωριστά συμπεριλαμβανόμενο φυσίγγιο SuperClear **7** από τη μεμβράνη του και ξεπλύνετε το σύντομα με τρεχούμενο νερό βρύσης.
4. Αποσυνδέστε την έξοδο νερού **5** προς τα επάνω και τοποθετήστε το φυσίγγιο SuperClear **7** στο δοχείο του **4**.
5. Τοποθετήστε τις βεντούζες **11** με περιστροφική κίνηση στις αντίστοιχες οπές υποδοχής.
6. Εάν το επιθυμείτε, μπορεί να αφαιρεθεί το καπάκι **6 A** και να συνδεθεί ο εύκαμπτος σωλήνας **6** στο άνοιγμα εισόδου αέρα. Το εξερχόμενο ρεύμα νερού αναρροφά σε αυτήν την περίπτωση αυτόματα αέρα.

7. Καθαρίστε το τζάμι του ενυδρείου στο σημείο, στο οποίο πρόκειται να τοποθετηθεί το φίλτρο και πιέστε το με τις βεντούζες επάνω στο τζάμι. Η έξοδος του νερού θα πρέπει σε αυτήν την περίπτωση να βρίσκεται περ. 2 cm κάτω από την επιφάνεια του νερού.
8. Συνδέστε το φίλτρο με το ηλεκτρικό δίκτυο. Ρυθμίστε την παρεχόμενη ποσότητα νερού μέσω της περιστροφής της εξόδου νερού προς την κατεύθυνση + ή -. Μέσω της περιστροφής του αυλακωτού δακτυλίου μπορείτε να στρέψετε την έξοδο νερού προς την επιθυμητή κατεύθυνση χωρίς να μεταβάλλετε τη ρυθμισμένη ποσότητα παροχής.
9. Υπάρχει η δυνατότητα επέκτασης της μηχανικής και βιολογικής απόδοσης του φίλτρου μέσω της πρόσθετης αγοράς μέχρι και 3 (ανάλογα με το ύψος του ενυδρείου) μονάδων φίλτρου 8.

Συντήρηση:

Τρόπος λειτουργίας και διαστήματα αντικατάστασης των επιμέρους φυσιγγίων:

Όνομασία	Τρόπος λειτουργίας	Καθαρισμός μετά από (μήνες)	Αντικατάσταση μετά από (μήνες)
SuperClear	Διαυγές νερό μέσω του μείγματος ειδικών ρητινών και ενεργού άνθρακα υψηλής απόδοσης	-	1
GreenStop	Αποτρέπει τη δημιουργία πράσινου νερού μέσω της απομάκρυνσης των θρεπτικών συστατικών	-	1
AlgaePrevent	Αποτρέπει την ανάπτυξη άλγης μέσω της απομάκρυνσης των θρεπτικών συστατικών	-	1
Sponge	Μηχανικός και βιολογικός καθαρισμός του νερού	1	3

Ρότορας:

Αφαιρέστε το φίλτρο από το ενυδρείο. Αφαιρέστε τη μονάδα φίλτρου 8 προς τα κάτω και τραβήξτε το ρότορα 2 έξω από το περίβλημά του. Καθαρίστε το ρότορα και το περίβλημα με μια κατάλληλη βούρτσα και επανασυναρμολογήστε τα εξαρτήματα με την αντίστροφη σειρά. Συνδέστε τη μονάδα φίλτρου και επανατοποθετήστε το φίλτρο στη θέση του.

Εγγύηση κατασκευαστή

Η εγγύηση ισχύει παράλληλα με τις νόμιμες αξιώσεις του πελάτη για παράδοση ενός εμπορεύματος χωρίς ελαττώματα έναντι του πωλητή και δεν περιορίζει τις νόμιμες

αξιώσεις για τα ελαττώματα σύμφωνα με το άρθρο § 437 του γερμανικού Αστικού Κώδικα.

Εμείς, η JBL GmbH & Co. KG, Dieselstr. 3, 67141 Neuhofen, Germany παρέχουμε για τις παρακάτω συσκευές στον τελικό πελάτη **εγγύηση 2 ετών από την ημερομηνία αγοράς για έλλειψη ελαττωμάτων και λειτουργική ικανότητα.**

Πέραν αυτού παρέχουμε στον τελικό πελάτη, μετά από επιτυχή καταχώριση του προϊόντος εντός της διετούς νομικά προβλεπόμενης προθεσμίας εγγύησης στη διεύθυνση

<https://www.jbl.de/productregistration>

μια **εκτεταμένη εγγύηση 4 ετών** από την ημερομηνία αγοράς για τη συσκευή.

JBL PROCRISTAL i30 greenline

Από την εγγύηση εξαιρούνται **τα αναλώσιμα εξαρτήματα, όπως π.χ. στεγανοποιητικοί δακτύλιοι, φτερωτές αντλίας ή άξονες.**

Η εγγύηση καλύπτει την επισκευή σύμφωνα με την επιλογή μας, **μέσω αντικατάστασης (δωρεάν παράδοση ενός ισάξιου προϊόντος) ή επιδιόρθωσης βάσει των ισχύοντων τεχνικών απαιτήσεων.**

Για τα εξαρτήματα που επιδιορθώθηκαν ή αντικαταστάθηκαν βάσει της εγγύησης ισχύει ο υπολειπόμενος χρόνος εγγύησης.

Η εγγύηση δεν περιλαμβάνει την αποζημίωση για άμεσες ή έμμεσες επακόλουθες ζημιές.

Η εγγύηση ισχύει αποκλειστικά για πωλήσεις σε **πελάτες εντός της Ευρωπαϊκής Ένωσης.**

Η εγγύηση παύει να ισχύει, εάν το προϊόν δεν συναρμολογήθηκε, συντηρήθηκε ή καθαρίστηκε με τον ενδεδειγμένο τρόπο από τον πελάτη ή κάποιον τρίτο, υπέστη ζημιά εκ προθέσεως καθώς και τροποποιήθηκε με οποιονδήποτε μη εγκεκριμένο τρόπο.

Εντός της διάρκειας ισχύος της εγγύησης, απευθυνθείτε με επίδειξη της έγκυρης απόδειξης αγοράς στον εξειδικευμένο έμπορο της περιοχής σας ή επικοινωνήστε μαζί μας στη διεύθυνση

<http://www.jbl.de/de/support/service-kundenservice>

德文原版操作說明書的中譯版

注意：為了避免受傷和觸電，應注意包括下列所述在內的基本安全預防措施：

1. 閱讀和遵守所有安全建議。
2. 小心：由於水族箱內置過濾器與水接觸，故應特別小心避免觸電。如果出現以下情況之一，不得擅自維修設備，而是應讓一位經授權的專業人員進行維修或將之作廢棄物處理：
 - a) 如果另外一台設備落入水中，不得伸手去抓取！只有將本設備的電源切斷後，才能將其撈起。
 - b) 若電源線後電源插頭損壞，便不得使用本設備。隨後應將設備作廢棄物處理。
 - c) 本設備應安放在一個牆上插座旁邊，使水不會噴濺到插座或插頭上。本設備的電源線應構成一個“滴水環路”，以防止水沿著電源線流入插座中。

如果插座或者插頭沾水，**切勿**用手拉拔插頭！請首先斷開本設備所連接的電路（保險開關），**然後**拔下插頭。檢查插座和插頭是否沾有水。

3. 在接受監督的情況下，八歲以上的兒童和身體、感官有缺陷或著有智能障礙的人員以及沒有經驗的人員可以使用本設備。在此，應向他們介紹本設備的工作原理，並讓他們瞭解使用時存在的風險。本設備不是玩具。不得在不受監督的情況下讓兒童實施對本設備的清潔或著用戶維護工作。
4. 停用本設備時、在安裝或拆卸其部件之前或著在從事清潔工作之前，必須將本設備的電源切斷。決不能抓住電源線將插頭從插座中拔出，而是始終應抓住插頭，然後將其拔下。
5. 不得將本設備用於規定用途以外的場合。使用未獲生產商推薦的配件可能引發危險。
6. 不得在有霜凍危險的區域使用或保存本設備。
7. 不得更換本設備的電源連接線。電纜受損後必須將本設備作廢棄物處理。
8. 在投入使用前，應注意本設備的安裝是否安全。
9. 不得讓泵乾運行。
10. 只允許在室內使用本設備。只限用於水族箱中。
11. 在本設備上或者在水族箱內作業之前，應切斷水族箱內的所有電器設備的電源。
12. 不得將本設備用於輸送溫度超過 35 °C 的液體。
13. 本設備的最大潛水深度為 1 m。
14. 應將本說明書妥善保管！



230V; 50 Hz; 3,7 W; Qmax 200 l/h



廢棄物處理：不得將本設備的泵頭與普通生活垃圾一起作廢棄物處理。請遵守當地對電器設備頒發的廢棄物處理條例。

可調

- 可以方便地調節功率。
- 出水口可以旋轉。

隨即可用：

- 含帶高效率活性炭的可更換料盒以及用於獲得清澈水的特殊過濾材料。
- 含高品質的過濾海綿，用於通過清潔細菌來生物降解有害物質。

EasyClean

- 可方便快速地清洗過濾海綿。
- 可方便地更換料盒。

DoubleAction

- 具有雙重過濾作用：機械生物式及化學式。
- 過濾海綿的品質很高。
- 可作為配件購得的可更換料盒用不同的過濾材料製成，它確保水清澈透明，不存在藻類問題。

適用於 [作為符號或圖片]：

- 蝦
- 金魚
- 鬥魚和其他小型淡水魚
- 淡水龜

部件和名稱：

1. 泵頭
2. 轉子
3. 歐洲插頭連同電源線
4. 放置料盒的容器：SuperClear, GreenStop 或 AlgaePrevent
5. 可以旋轉的出水口連同吸氣嘴及流量調節器
- 5a. O 型圈

6. 吸氣軟管
- 6a. 吸氣用的盲蓋 (交付狀態)
7. 料盒：SuperClear (交付狀態)、GreenStop 或 AlgaePrevent
8. 模組 (供貨範圍：1 個模組)
9. 用於過濾模組的過濾海綿 30 ppi
10. 底板
11. 吸盤

調試：

1. 抽出底板 10。取出過濾海綿 9，並將它短暫置於自來水下沖洗。
2. 請用 JBL FilterStart 淨化細菌啟動過濾海綿：根據用途，給過濾海綿滴 30 到 50 滴 JBL FilterStart 或 JBL FilterStart Red，且應直接滴到過濾海綿上。隨後將過濾海綿插回到過濾模組 8 中，並重新裝上底板 10。
3. 從單獨隨附的 SuperClear 料盒 7 的包裝膜中取出料盒，將它短暫置於自來水下沖洗。
4. 朝上拔出出水口 5，並將 SuperClear 料盒 7 置於其容器 4 中。
5. 通過將吸盤 11 旋入為其指定的孔座中將它安裝好。
6. 若需要，可以去掉蓋 6 A，並將軟管 6 插到吸氣口上。溢出的水流隨後會自動吸入空氣。
7. 清潔水族箱壁上的要放置過濾器的地方，並用吸盤將過濾器壓到水族箱壁上。這是。出水管應位於水平面下大約 2 cm 處。
8. 將過濾器與電源相連接。通過將出水口朝 + 或 - 方向旋轉來調節輸送的水量。通過轉動豎紋環可將水出口向所需的方向移動，而不會改變設定的輸送量。
9. 通過追加購買最多 3 個過濾模組 8 (視水族箱的高度而定) 可以提高機械生物式的過濾效率。

保養：

各料盒的工作原理和更換週期：

名稱	工作原理	清潔週期 (月數)	更換週期 (月數)
SuperClear	通過特殊樹脂和高效率活性炭的混合物獲得清澈的水	-	1
GreenStop	通過去除營養物質防止水變綠	-	1
AlgaePrevent	通過去除營養物質預防海藻的生長	-	1
Sponge	對水進行機械式和生物式淨化	1	3

DE

GB

FR

NL

IT

SE

ES

PT

PL

CZ

RU

RO

TR

GR

CN

轉子：

從水族箱中取出過濾器。朝下拔出過濾模組 **8** 並從其殼體上拔出轉子 **2**。請用一把合適的牙刷清洗轉子和殼體，並將它們以相反的順序重新組裝好。插上過濾模組，並將過濾器重新放回原位。

製造廠保固

該保固是在客戶依法享有要求供應無缺陷商品的權利之餘向賣方做出的，且不限制德國民法典第 437 條中規定的對產品缺陷的索賠權利。

JBL GmbH & Co. KG（地址：Dieselstr.3，67141 Neuhofen，德國）對下屬設備向終端使用者提供從購買之日算起為期 **2 年** 的產品無缺陷和功能正常的保固。

此外，在兩年的法定保固期限內，只要終端使用者在

<https://www.jbl.de/productregistration>

下將產品成功註冊，我們會向他提供從購買之日算起為期 **4 年** 的加長保固期。

JBL PROCRISTAL i30 綠色環保系列

易損件，如密封圈、泵轉子或軸等不屬於保固範圍。

該保固涵蓋本公司可自行選擇的修理方式：直接更換產品(免費供應等值產品)或者按照技術需要進行修理。

對於基於該保固而得到修理或更換的零件，適用剩餘留存的保固時間。

該保固不涵蓋對於直接或間接後續損失的賠償。

該保固只對向歐盟境內的客戶出售的情形有效。

如果本產品被客戶或第三方不恰當安裝、不恰當保養或清洗、蓄意破壞或者以任何方式違規改裝，則該保固將失效。

在保固期限內，您可憑一份有效的購貨憑據聯繫您的專業經銷商，或者通過

<http://www.jbl.de/de/support/service-kundenservice>

聯繫我們。

DE

GB

FR

NL

IT

SE

ES

PT

PL

CZ

RU

RO

TR

GR

CN

CE   IPX8
230V; 50 Hz; 3,7 W; Qmax 200 l/h



- | | | |
|----|----|----|
| DE | GB | FR |
| NL | IT | SE |
| ES | PT | PL |
| CZ | RU | RO |
| TR | GR | CN |



JBL GmbH & Co. KG
Dieselstraße 3
67141 Neuhofen
Germany
+49 6236 4180-0