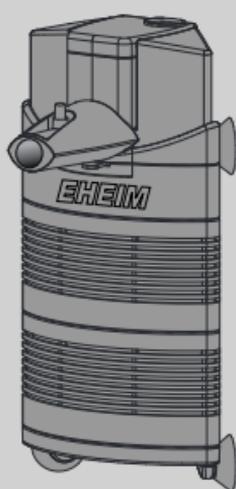


EHEIM

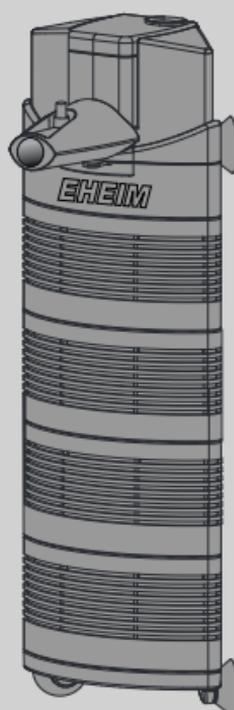
aqua



aqua60



aqua160



aqua200

de Innenfilter

en Internal filter

fr Filtre intérieur

nl Binnenfilter

sv Innerfilter

no Innvendig filter

fi Sisäsuodatin

da Indvendigt filter

it Filtro interno

es Filtro interior

pt Filtro interior

el Εσωτερικfi ΈίλτρÔ

cs Vnitřní filtr

hu Belső szűrô

pl Filtr wewnętrzny

sl Notranji filter

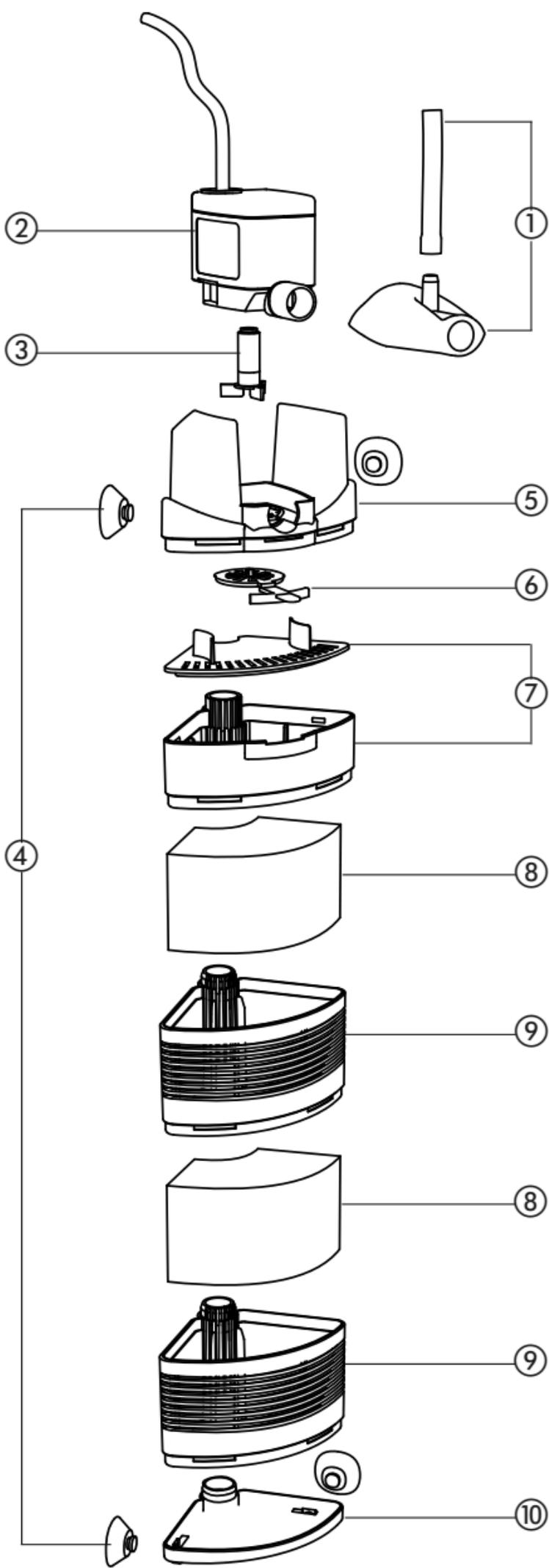
sk Vnútorňý filter

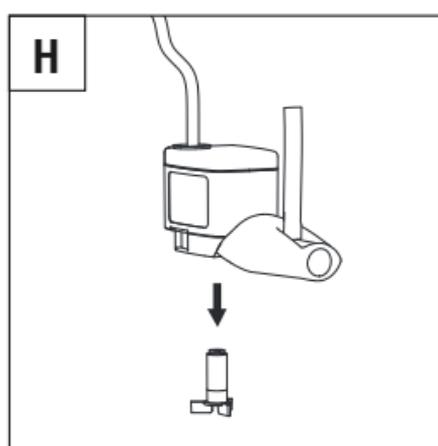
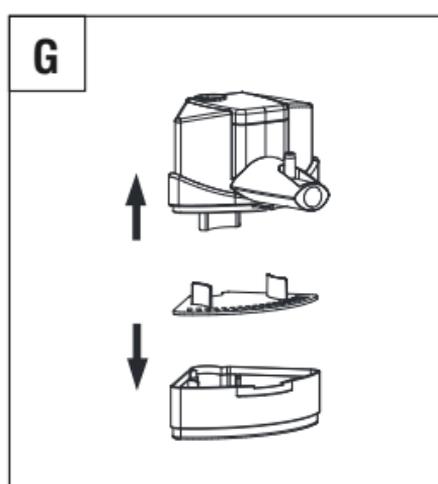
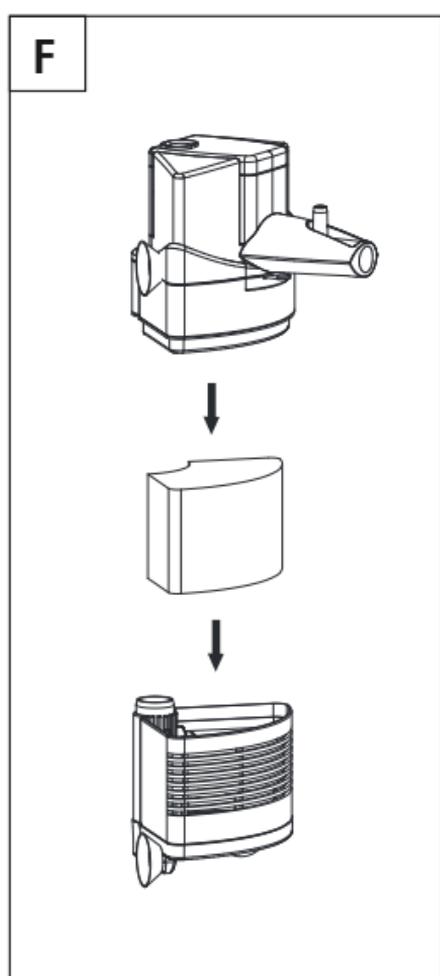
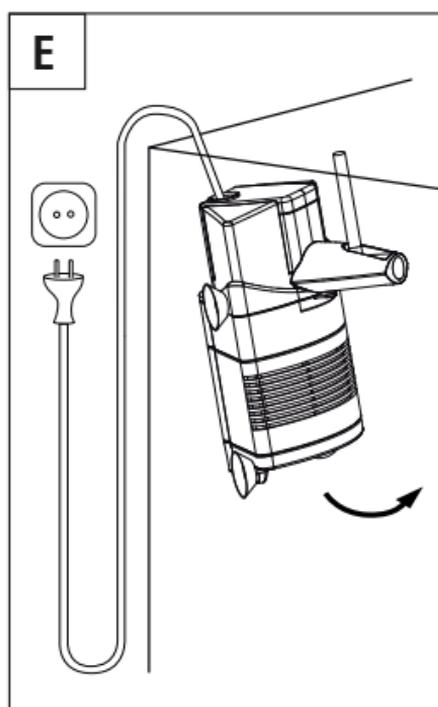
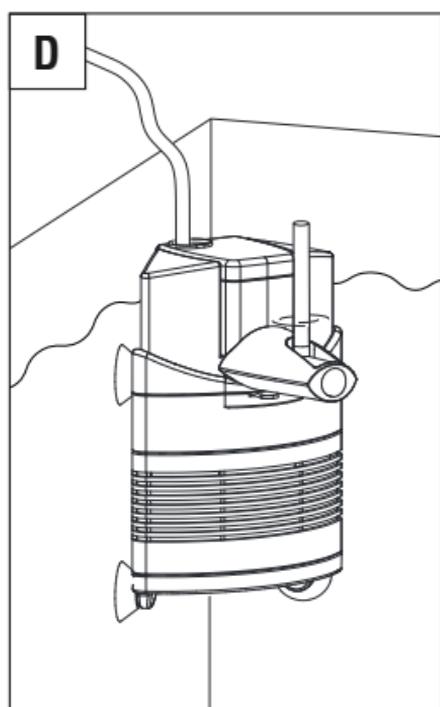
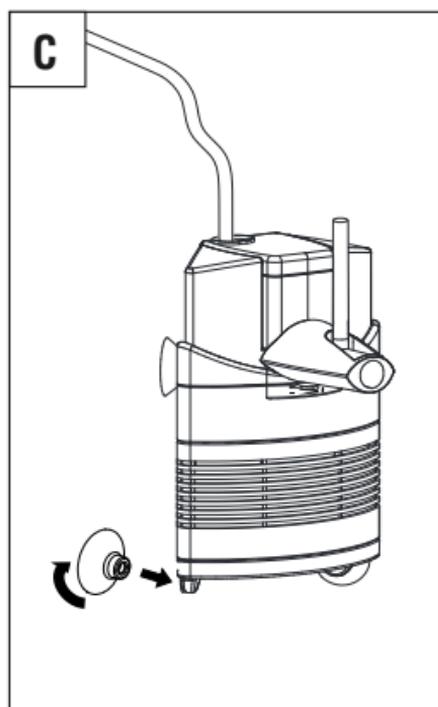
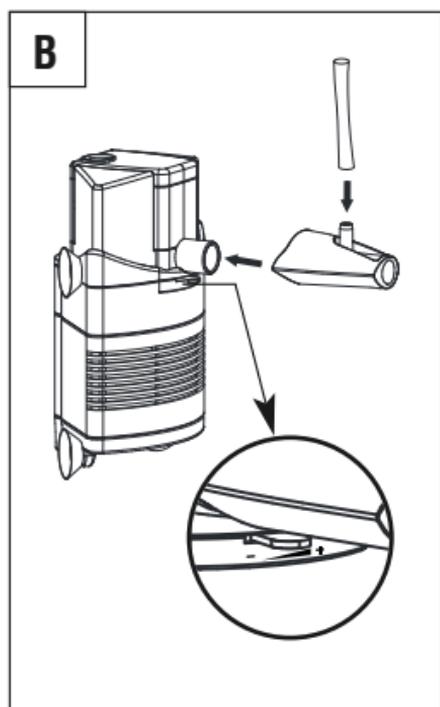
ro Filtru interior

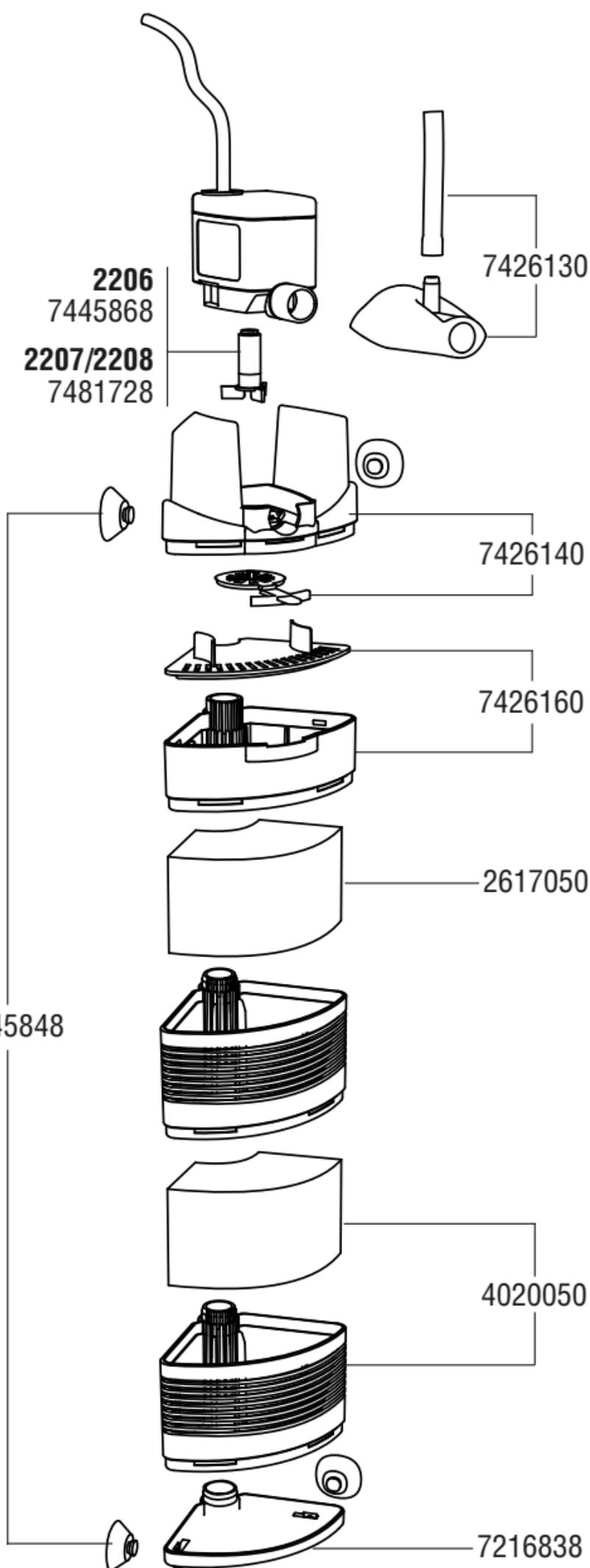
ru Внутренний фильтр

zh 內置式過濾器

A







Original-BedienungsanleitungInnenfilter **aqua60 / 160 / 200****1. Allgemeine Benutzerhinweise****Informationen zum Gebrauch der Bedienungsanleitung**

- ▶ Bevor Sie das Gerät zum ersten Mal in Betrieb nehmen, muss die Bedienungsanleitung vollständig gelesen und verstanden werden.
- ▶ Betrachten Sie die Bedienungsanleitung als Teil des Produkts und bewahren Sie sie gut und erreichbar auf.
- ▶ Fügen Sie diese Bedienungsanleitung bei Weitergabe des Geräts an Dritte bei.

Symbolerklärung

Die folgenden Symbole werden auf dem Gerät verwendet:



Das Gerät darf nur in Innenräumen für aquaristische Einsatzbereiche verwendet werden.



Die Eintauchtiefe des Gerätes beträgt maximal 1 m.



Das Gerät besitzt die Schutzklasse II.

IP68

Das Symbol weist darauf hin, dass das Gerät gegen dauerndes Untertauchen geschützt ist.



Das Gerät erfüllt die Anforderungen der Richtlinie EN 60335-2-41.

Die folgenden Symbole und Signalworte werden in dieser Bedienungsanleitung verwendet:

**GEFAHR!**

Das Symbol weist auf eine drohende Gefahr durch Stromschlag hin, die den Tod oder eine schwere Körperverletzung zur Folge haben kann.

**GEFAHR!**

Das Symbol weist auf eine drohende Gefahr hin, die den Tod oder eine schwere Körperverletzung zur Folge haben kann.

**Gefahr durch magnetische Felder**

Das Symbol weist auf eine drohende Gefahr hin, die den Tod oder eine schwere Körperverletzung zur Folge haben kann, wenn die entsprechenden Maßnahmen nicht getroffen werden.

**WARNUNG!**

Das Symbol weist auf eine drohende Gefahr hin, die eine mittlere bis leichte Körperverletzung oder ein gesundheitliches Risiko zur Folge haben kann.

**VORSICHT!**

Das Symbol weist auf die Gefahr von Sachschäden hin.



Hinweis mit nützlichen Informationen und Tipps.

Darstellungskonvention:

- ⊗ **A** Verweis auf eine Abbildung, hier Verweis auf Abbildung A.
- ▶ Sie werden zu einer Handlung aufgefordert.

2. Einsatzgebiet

Das Gerät und alle im Lieferumfang enthaltenen Teile sind für die Benutzung im privaten Bereich bestimmt und dürfen ausschließlich verwendet werden:

- für aquaristische Zwecke
- in Innenräumen
- unter Einhaltung der technischen Daten

Für das Gerät gelten folgende Einschränkungen:

- nicht für gewerbliche oder industrielle Zwecke verwenden.
- die Wassertemperatur darf 35°C nicht überschreiten.

3. Sicherheitshinweise

Von diesem Gerät können Gefahren für Personen und Sachwerte ausgehen, wenn das Gerät unsachgemäß bzw. nicht dem Verwendungszweck entsprechend eingesetzt wird oder wenn die Sicherheitshinweise nicht beachtet werden.

Für Ihre Sicherheit



- **Dieses Gerät kann von Kindern ab 8 Jahren und darüber sowie von Personen mit verringerten physischen, sensorischen oder mentalen Fähigkeiten oder Mangel an Erfahrung und Wissen benutzt werden, wenn sie beaufsichtigt oder bezüglich des sicheren Gebrauchs des Gerätes unterwiesen wurden und die daraus resultierenden Gefahren verstehen. Kinder dürfen nicht mit dem Gerät spielen. Reinigung und Benutzer-Wartung dürfen nicht von Kindern ohne Beaufsichtigung durchgeführt werden.**
- **Führen Sie vor Benutzung eine Sichtkontrolle durch, um sicherzustellen, dass das Gerät, insbesondere Netzkabel und Stecker, unbeschädigt sind.**
- **Reparaturen dürfen ausschließlich von einer**

EHEIM Servicestelle durchgeführt werden.

- Das Netzkabel dieses Gerätes kann nicht ersetzt werden. Bei Beschädigung des Kabels ist das Gerät zu verschrotten.
- Führen Sie nur Arbeiten durch, die in dieser Anleitung beschrieben sind.
- Verwenden Sie nur Original-Ersatzteile und -Zubehör für das Gerät.

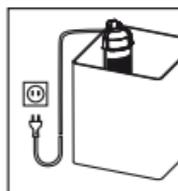


- Das Gerät besitzt einen Magneten mit einem starkem Magnetfeld, das Herzschrittmacher oder implantierte Defibrillatoren (ICD) beeinflussen kann. Halten Sie **MINDESTENS 30 CM** Abstand zwischen Implantat und Magnet.



- Das Gerät sollte über eine Fehlerstrom-Schutzeinrichtung mit einem Bemessungsfehlerstrom von maximal 30 mA abgesichert sein. Bei Fragen und Problemen wenden Sie sich an eine Elektrofachkraft.
- Trennen Sie sofort alle Geräte im Aquarium vom Stromnetz bei einer Wasserleckage bzw. wenn die Fehlerstrom-Schutzeinrichtung auslöst.
- Trennen Sie grundsätzlich alle Geräte im Aquarium vom Stromnetz, wenn sie nicht benutzt werden, bevor Sie Teile ein- bzw. ausbauen und vor allen Reinigungs- und Wartungsarbeiten.

- Schützen Sie Steckdose und Netzstecker vor Feuchtigkeit. Es empfiehlt sich mit dem Netzkabel eine Tropfschlaufe zu bilden, die verhindert, dass evtl. am Kabel entlang laufendes Wasser zur Steckdose gelangt und dadurch ein Kurzschluss verursacht wird.



- Die elektrischen Daten des Gerätes müssen mit den Daten des Stromnetzes übereinstimmen. Sie finden diese Daten auf dem Typenschild, der Verpackung oder in dieser Anleitung.

4. Funktion

- A** ① Diffusor mit Schlauch ② Pumpe ③ Pumpenrad
④ 4 x Sauger ⑤ Pumpenaufnahme ⑥ Leistungsregler
⑦ Filterbox mit Abdeckgitter ⑧ Filterpatrone
⑨ Filterbehälter ⑩ Filterboden.

Der modular aufgebaute Filter sorgt in einem Arbeitsgang für die mechanisch-biologische Reinigung des Aquariengewässers bei permanenter Umwälzung, gezielter Oberflächenbewegung und Sauerstoffzufuhr.

In den Filterbehältern sorgen Schaumstoffpatronen für die mechanische Reinigung bei gleichzeitig wirksamer biologischer Wasserklärung. Zusätzlich wird in der Filterbox Aktivkohle eingesetzt, um die adsorptive Reinigungswirkung zu unterstützen. **Achtung:** Aktivkohle nach ca. 14 Tagen erneuern, (Best.-Nr. 2513012) da die Adsorptionskraft erloschen ist.

5. Inbetriebnahme

- B** Diffusor mit Luftschlauch am Auslaufstutzen aufstecken. Durch verschieben des Leistungsreglers kann die Pumpenleistung nach Bedarf reguliert werden.
- C** Sauger leicht anfeuchten – mit einer Drehbewegung auf die jeweilige Aufnahme an der Pumpenaufnahme und am Filterboden eindrücken. Filter an der Innenscheibe des Aquariums durch Andrücken befestigen.
- D** Der Filter sollte so angebracht werden, dass der Pumpenauslauf knapp unter der Wasseroberfläche platziert ist.

Achtung: Die Diffusorleistung lässt je nach Verschmutzungsgrad des Filters nach.

6. Reinigung

- E** Filter vom Netz trennen und durch Lösen der Sauger aus dem Aquarium herausnehmen.
- F** Die Filterbehälter durch leichtes Ziehen voneinander trennen. Anschließend Module reinigen. Filterpatrone(n) auswaschen. Nach 3. bis 4. Reinigung erneuern.
- Achtung:** Bei den Gerätetypen 60, 160 und 200 sollte dabei eine der Patronen nur leicht unter Wasser abgespült werden, um den Bakterienrasen zu erhalten und dessen Neuentwicklung zu beschleunigen.
- G** Filterbox von der Pumpenaufnahme ziehen, die Aktivkohle ausschütten und erneuern. Anschließend die gereinigten Filterteile – unter Beachtung der vorgegebenen Form – wieder zusammenstecken.

Achtung: Aktivkohle nicht wieder verwenden! Nach ca. 14 Tagen ist die Adsorptionskraft der Aktivkohle erloschen. Es besteht die Gefahr, dass gebundene Schadstoffe wieder an das Aquarienwasser abgegeben werden.

7. Wartung

H Um die Pumpe abzunehmen, Pumpe am Auslauf mit leichter Kippbewegung abziehen. Pumpenrad herausnehmen und reinigen. Diffusor von Pumpe abziehen.

Pumpenkammer, Wasserführung und Ausströmöffnung mit Reinigungsbürste (Best.-Nr. 4009560 – im Lieferumfang nicht enthalten) säubern. Anschließend das Pumpenrad wieder einsetzen und Pumpe in die Pumpenaufnahme stecken.

8. Außerbetriebnahme und Entsorgung

Lagern



1. Nehmen Sie das Gerät aus dem Aquarium.
2. Reinigen Sie das Gerät
3. Lagern Sie das Gerät an einem frostsicheren Ort.

Entsorgen



Beachten Sie im Falle der Entsorgung des Geräts die jeweiligen gesetzlichen Vorschriften. Information zur Entsorgung von elektrischen und elektronischen Geräten in der europäischen Gemeinschaft: Innerhalb der europäischen Gemeinschaft wird für elektrisch betriebene Geräte die Entsorgung durch nationale Regelungen vorgegeben, die auf der EU-Richtlinie 2012/19/EU über Elektronik-Altgeräte (WEEE) basieren. Danach darf das Gerät nicht mehr mit dem kommunalen oder Hausmüll entsorgt werden. Das Gerät wird bei den kommunalen Sammelstellen bzw. Wertstoffhöfen kostenlos entgegengenommen. Die Produktverpackung besteht aus recyclingfähigen Materialien. Entsorgen Sie diese umweltgerecht und führen diese der Wiederverwertung zu.

Translation of the original operating manualInnenfilter **aqua60 / 160 / 200****1. General user instructions****Information on using the operating manual**

- ▶ Before using the appliance for the first time, the operating manual must be read fully and understood.
- ▶ Consider the operating manual as part of the product and keep in a safe and accessible location.
- ▶ Enclose this operating manual if passing the appliance on to a third party.

Symbol explanation

The following symbols are used on the appliance:



The appliance must only be used indoors, and exclusively for aquariums.



The device has an immersion depth of max. 1.0 m.



The appliance is of protection class II.

IP68

The symbol indicates that the appliance is protected against permanent submerging.



The appliance fulfils the requirements of the EN 60335-2-41 standard.

The following symbols and signal words are used in this operating manual:

**DANGER!**

The symbol indicates imminent danger from electric shock that can result in death or serious injury.

**DANGER!**

The symbol indicates imminent danger that can result in death or serious injury.

**Danger from magnetic fields**

The symbol denotes imminent danger causing severe personal injury or death if the corresponding measures are not taken.

**WARNING!**

The symbol indicates imminent danger that can result in moderate to minor injury or a health risk.

**CAUTION!**

The symbol indicates the danger of material damage.



Note with useful information and tips.

Typographical conventions:

- ☒ **A** Reference to a figure; in this case, reference to figure A.
- ▶ You are prompted for an action.

2. Application

The appliance and all parts included in the scope of delivery are intended for private use and must only be used:

- for aquarium-related purposes
- indoors
- in compliance with the technical data

The following limitations apply to the appliance:

- do not use for commercial or industrial purposes
- the water temperature may not exceed 35°C

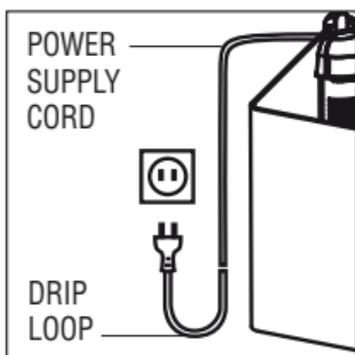
VERY IMPORTANT SAFETY INSTRUCTIONS

WARNING- To guard against injury, basic safety precautions should be observed, including the following.

- FOR HOUSEHOLD USE ONLY · WARNING! RISK OF ELECTRIC SHOCK!
- This pump has not been investigated for use in swimming pools areas!
- DO NOT RUN DRY!

READ AND FOLLOW ALL SAFETY INSTRUCTIONS.

- **DANGER.** To avoid possible electric shock, special care should be taken since water is employed in the use of aquarium equipment. For each of the following situations, do not attempt repairs by yourself; return the appliance to an authorized service facility for service or discard the appliance.
- If the appliance shows any sign of abnormal water leakage, immediately unplug it from the power source.
- Carefully examine the appliance after installation. It should not be plugged in if there is water on parts not intended to be wet.
- Do not operate any appliance if it has a damaged cord or plug, or if it is malfunctioning or if it is dropped or damaged in any manner.



- To avoid the possibility of the appliance plug or receptacle getting wet, position aquarium stand and tank to one side of a wall mounted receptacle to prevent water from dripping onto the receptacle or plug. A “drip loop”, shown in the figure,

should be arranged by the user for each cord connecting the aquarium appliance to a receptacle. The “drip loop” is that part of the cord below the level of the cord

- and coming in contact with the receptacle. If the plug or receptacle does get wet, **DON'T** unplug the cord; disconnect the fuse or circuit breaker that supplies power to the appliance. Then unplug and examine for presence of water in the receptacle.
- Close supervision is necessary when any appliance is used by or near children.
- To avoid injury, do not contact moving parts.
- Always unplug an appliance from an outlet when not in use, before putting or taking off parts, and before cleaning. Never yank cord to pull plug from outlet. Grasp the plug and pull to disconnect.
- Do not use an appliance for other than intended use. The use of attachments not recommended or sold by the appliance manufacturer may cause an unsafe condition.
- Do not install or store the appliance where it will be exposed to the weather or to temperatures below freezing.
- Make sure an appliance mounted on a tank is securely installed before operating it.
- Read and observe all the important notices on the appliance and its cord.
- If an extension cord is necessary, a cord with a proper rating should be used. A cord rated for less amperes or watts than the appliance rating may overheat. Care should be taken to arrange the cord so that it will not be tripped over or pulled.
- Check that the voltage shown on the label of the unit corresponds to the voltage of the mains supply.
- Disconnect all electrical appliances from the mains before placing hands in the water.
- The line cord of this unit cannot be replaced or repaired. Should the line cord become damaged the appliance must be discarded.

KEEP THESE INSTRUCTIONS FOR FUTURE REFERENCE.

3. Safety instructions

Risks for persons and property can arise from this appliance if the appliance is improperly used or not used as intended or if the safety instructions are not heeded.

For your safety



- **This appliance can be used by children from the age of 8 and by persons with reduced**

physical, sensory or mental capabilities or lack of experience and/or knowledge if they are supervised and have been instructed in the safe use of the appliance and have understood the resulting dangers. Children must not play with the appliance. Cleaning and user maintenance must not be carried out by children unless they are supervised.

- Before use, carry out a visual inspection to ensure that the appliance, especially the mains cable and plug, are undamaged.
- Repairs must only be carried out by an EHEIM service centre.
- The connecting line of this device can not be replaced. When the line is damaged, the device must no longer be used.
- Only carry out the work described in these instructions.
- Only use original spare parts and accessories for the appliance.

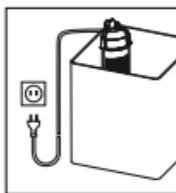


- The appliance has magnets with strong magnetic fields that can affect pacemakers or implanted defibrillators (ICD). Maintain a distance of AT LEAST 30 CM between the implant and magnet.



- To protect against contact voltage being too high, the fixture must have a residual current device with a rated release fault current not exceeding 30 mA. Ask your electrician.
- In the event of water leakage or when the residual current protection device is triggered, immediately disconnect all devices in the aquarium from the power supply.
- If they are not being used, always disconnect all devices in the aquarium from the power supply before you install/remove any parts and before all cleaning and maintenance work.

- **Protect the mains socket and mains plug against moisture. It is recommended to form a drip loop with the mains cable to prevent any water running along the cable to the mains socket.**
- **The electrical data of the pump must match the data of the power mains. This data is found on the type plate, the packaging and in these instructions.**



4. Function

- A** ① Diffuser with hose ② Pump ③ Impeller ④ 4 x suction cups ⑤ Pump holding fixture ⑥ Power regulator ⑦ Filter box with lattice screen ⑧ Filter cartridge ⑨ Filter canister ⑩ Filter base.

In a single operation, this modular internal filter ensures the mechanical-biological cleaning of the aquarium water with permanent circulation, specific surface movement and controllable oxygen supply.

The foam cartridges inside the filter canisters ensure the mechanical cleansing and simultaneous biological clarification of the water. In addition, active charcoal is placed in the filter canister to aid the adsorbing cleaning effect.

Note: Replace the active charcoal after approx. 14 days as the adsorption strength has then been exhausted.

5. Installation / Putting into operation

- B** Attach diffuser with air hose on outlet connection. By shifting the power regulator, it is possible to infinitely adjust the pump power.
- C** Lightly moisten the suction cups – press onto the appropriate housing of the pump housing and on the bottom of the filter using a twisting action. Press the filter to the inside of the aquarium's glass to attach.
- D** Insert the filter such that the pump head is positioned just beneath the surface of the water.

Important: The diffuser power decreases in line with the degree of soiling.

6. Cleaning

- E** Disconnect the filter from the power supply. Remove it from the aquarium by releasing the suction cups.
- F** Separate the filter containers by gently pulling apart.

Subsequently, clean the modules and wash out the filter cartridge(s). Replace after third or fourth cleaning.

Attention: The cartridges from models 60, 160 and 200 should be only lightly rinsed under lukewarm, running water in order to preserve the purifying bacteria and to accelerate its new development.

- G** Pull the filter canister from the pump housing, empty the active charcoal and replace. Finish by reassembling the cleaned filter components, taking care to assemble these in the correct way.

Note: Do not use the active charcoal again! The adsorption strength of the active charcoal is exhausted after 14 days. There is a danger that bount pollutants can be re-released into the aquarium water.

7. Maintenance

- H** To remove the pump, take the pump off the outlet, using a slight tilting movement.

Take out the impeller and clean. Take the diffuser from the pump.

Clean the pump chamber, inflow and outflow openings with a cleaning brush (order no. 4009560 – not supplied). Finally, refit the impeller and position the pump in the pump housing.

8. Decommissioning

Storage



1. Take the appliance out of the aquarium.
2. Clean the appliance
3. Store the appliance in a frost-proof place.

Disposal



When disposing of the appliance, heed the respective statutory regulations. Information on the disposal of electrical and electronic appliances in the European Union: Within the European Union, disposal of electrically operated appliances is governed by national regulations that are based on the EU Directive 2012/19/EU on waste electrical and electronic equipment (WEEE). The appliance may no longer be disposed of with the municipal or household waste. The appliance will be accepted free of charge at municipal collection points or recycling centres. The product packaging is made up of recyclable materials. Dispose of them in an environmentally responsible manner and take them for recycling.

Traduction du mode d'emploi d'origine

Filtres intérieurs aqua60 / 160 / 200

1. Consignes générales à l'attention de l'utilisateur**Informations relatives à l'utilisation du manuel**

- ▶ Avant la première mise en service de l'appareil, vous devez avoir lu et compris intégralement le mode d'emploi.
- ▶ Le manuel de l'utilisateur constitue une partie intégrante du produit, veuillez le conserver à portée de main.
- ▶ Joignez ce manuel de l'utilisateur quand vous transmettez l'appareil à un tiers.

Explication des symboles

Les symboles suivants sont utilisés sur l'appareil:



L'appareil ne doit être utilisé qu'à l'intérieur, pour les domaines d'utilisation aquariophiles.



La profondeur d'immersion de l'appareil est de 1,0 m au maximum.



L'appareil est conforme à la classe de protection II.

IP68

Ce symbole indique que l'appareil est protégé contre l'immersion permanente.



L'appareil satisfait aux exigences de la directive EN 60335-2-41.

Les symboles et mentions d'avertissement suivants sont utilisés dans le présent mode d'emploi:

**DANGER!**

Ce symbole indique qu'il existe un risque d'électrocution pouvant avoir pour conséquence la mort ou des blessures corporelles graves.

**DANGER!**

Ce symbole indique qu'il existe un risque pouvant avoir pour conséquence la mort ou des blessures corporelles graves.

**Danger par champs magnétiques**

Ce symbole indique un danger immédiat pouvant entraîner la mort ou de graves blessures si les précautions correspondantes à prendre ne sont pas respectées.

**AVERTISSEMENT!**

Ce symbole indique qu'il existe un risque pouvant avoir pour conséquence des blessures corporelles moyennes à légères, ou bien des conséquences pour la santé.



ATTENTION!

Ce symbole indique un risque de dégâts matériels.



Conseils et informations utiles.

Convention de présentation:

☒ **A** Renvoi à une illustration, ici à la figure A.

▶ Vous êtes invité(e) à exécuter une action.

2. Domaine d'application

L'appareil et toutes les pièces fournies sont destinés à être utilisés dans le domaine privé et ils ont été conçus exclusivement:

- pour les domaines d'utilisation aquariophiles
- pour l'intérieur
- En respectant les caractéristiques techniques

Les restrictions suivantes s'appliquent à l'appareil:

- Ne pas utiliser à des fins commerciales ou industrielles
- La température de l'eau ne doit pas dépasser 35°C

3. Consignes de sécurité

Cet appareil peut présenter des dangers pour les personnes et les biens s'il n'est pas utilisé correctement ou conformément aux fins pour lesquelles il a été conçu ou encore si les consignes de sécurité ne sont pas respectées.

Pour votre sécurité



- **Cet appareil peut être utilisé par des enfants à partir de 8 ans et par des personnes ayant des capacités physiques, sensorielles ou mentales réduites, ou encore des personnes manquant d'expérience et/ou de connaissances, si ces personnes sont surveillées ou que des informations leur ont été données quant à la façon d'utiliser l'appareil en toute sécurité et si elles ont compris les dangers résultant de l'utilisation de l'appareil. Ne laissez pas les enfants jouer avec l'appareil. Les enfants ne sont pas autorisés à effectuer le nettoyage et la maintenance utilisateur, à moins qu'ils ne soient surveillés.**
- **Effectuez une inspection visuelle avant d'utiliser l'appareil afin de vérifier si l'appareil et,**

en particulier, le câble secteur et la fiche sont intacts.

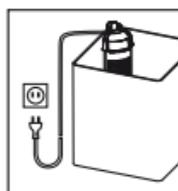
- Les réparations doivent être réalisées par un service agréé par EHEIM.
- Le câble réseau de l'appareil ne peut pas être remplacé. L'usage de l'appareil est interdit lorsque le câble est endommagé.
- Exécutez uniquement les travaux décrits dans ce manuel.
- Utilisez uniquement des pièces de rechange et accessoires d'origine pour cet appareil



- L'appareil comporte des aimants créant de forts champs magnétiques pouvant exercer une influence sur les stimulateurs cardiaques ou les défibrillateurs implantés (ICD). Observez une distance d'au MOINS 30 CM entre l'implant et l'aimant.



- Pour protéger l'installation contre une haute tension de contact, celle-ci doit être pourvue d'un disjoncteur pour courant différentiel avec un courant de défaut dont la valeur ne dépasse pas 30mA. Demandez conseil à votre électricien.
- En cas de fuite d'eau ou de déclenchement du dispositif de protection contre les courants de fuite, débranchez immédiatement du secteur tous les appareils de l'aquarium.
- En règle générale, quand ils ne sont pas utilisés, débranchez du secteur tous les appareils de l'aquarium avant de monter ou démonter des pièces et avant tous travaux de nettoyage ou de maintenance.
- Protégez la prise et la fiche secteur de l'humidité. Nous conseillons de former une boucle avec le câble secteur, afin d'empêcher que de l'eau ne coule le long du câble et s'in-filtre dans la prise.
- Les caractéristiques électriques de la pompe doivent correspondre aux caractéristiques du



secteur. Elles sont indiquées sur la plaque signalétique, l'emballage ou dans le présent mode d'emploi.

4. Fonction

- A** ① Diffuseur avec tuyau ② pompe ③ turbine ④ 4 x ventouses ⑤ boîtier récepteur de la pompe ⑥ régulateur de débit ⑦ boîte de filtration avec grille ⑧ cartouche de filtration ⑨ cuve du filtre ⑩ fond du filtre.

Le filtre intérieur modulaire se charge du nettoyage mécanique et biologique de l'eau de l'aquarium en une seule opération tout en assurant le brassage permanent de l'eau, en créant des mouvements ciblés de l'eau de surface et par un apport régulier en oxygène.

Les cartouches en mousse plastique installées dans les cuves du filtre assurent le nettoyage mécanique ainsi que la clarification biologique de l'eau. En outre, du charbon actif sera inséré dans la boîte de filtration afin d'appuyer l'effet adsorbant de nettoyage. **Attention:** Remplacer le charbon actif au bout d'environ 14 jours, la force d'adsorption étant épuisée.

5. Installation / Mise en service

- B** Emboîtez le diffuseur avec le tuyau d'air dans la tubulure de sortie. En cas de besoin, le débit de la pompe peut être réglé en coulissant le régulateur de débit.
- C** Humidifiez légèrement les ventouses et les enfoncer par un mouvement de rotation dans les emplacements respectifs prévus au niveau du boîtier récepteur de la pompe et du fond du filtre.

Fixez le filtre en l'appuyant contre la vitre intérieure de l'aquarium.

- D** Le filtre doit être placé de manière à ce que la sortie de pompe soit située juste au-dessous de la surface de l'eau.

Attention: La performance du diffuseur diminue en fonction du degré de saleté.

6. Nettoyage

- E** Déconnectez le filtre du réseau et retirez-le de l'aquarium en détachant les ventouses.
- F** Séparez les récipients de filtration en tirant légèrement. Nettoyez ensuite les modules et rincez la/les cartouche(s) de filtration. Renouvelez-la/les après le troisième ou quatrième nettoyage.

Attention: Pour les modèles 60, 160 et 200, il convient de ne rincer que l'une des cartouches légèrement à l'eau afin de conserver le tapis bactérien et d'en accélérer la reconstitution.

- G** Retirez la boîte du filtre de l'entrée de la pompe. Videz et remplacez le charbon actif. Rassemblez ensuite les modules du filtre nettoyés en respectant l'ordre prévu.

Attention: Ne réutilisez pas le charbon actif! Au bout d'environ 14 jours la force d'adsorption du charbon actif est épuisée. Le danger de voir des substances polluantes se redéposer dans l'eau de l'aquarium existe.

7. Entretien

- H** Pour sortir la pompe, détachez-la au niveau de la sortie en basculant légèrement. Enlevez la turbine et nettoyez-la. Dégagez le diffuseur de la tête de pompe.

Nettoyez la chambre de la pompe et les orifices d'entrée et de sortie d'eau à l'aide de la brosse de nettoyage (réf. 4009560 – non fournie). Réinstallez ensuite la turbine et placez la pompe dans son boîtier.

8. Mise hors service

Stockage



1. Retirez l'appareil de l'aquarium.
2. Nettoyez l'appareil
3. Conservez l'appareil à un endroit à l'abri du gel.

Élimination/destruction



Pour éliminer/détruire l'appareil, respectez les prescriptions légales en vigueur. Informations relatives à l'élimination des appareils électriques et électroniques au sein de l'Union Européenne: Au sein de la Communauté Européenne, l'élimination/la destruction des appareils électriques est réglementée par des règlements nationaux basés sur la directive UE 2012/19/UE relative aux appareils électroniques usagés (WEEE (Déchets d'équipements électriques et électroniques)). Conformément à cette directive, l'appareil ne doit plus être éliminé avec les déchets communaux ou ménagers. L'appareil peut être déposé gratuitement auprès des points de collecte ou déchetteries municipaux. L'emballage du produit est composé de matériaux recyclables. Éliminez ces matériaux de manière non polluante et faites-les parvenir à un point de recyclage.

Vertaling van de originele bedieningshandleidingBinnenfilter **aqua60 / 160 / 200****1. Algemene instructies voor gebruikers****Informatie over het gebruik van de gebruiksaanwijzing**

- ▶ Voordat u het apparaat voor de eerste keer in gebruik neemt, moet u de gebruiksaanwijzing helemaal gelezen en begrepen hebben.
- ▶ Beschouw de gebruiksaanwijzing als een onderdeel van het product en bewaar de gebruiksaanwijzing zorgvuldig op een bereikbare locatie.
- ▶ Voeg deze gebruiksaanwijzing bij als het apparaat aan een derde wordt overgedragen.

Betekenis van de symbolen

De volgende symbolen worden op het apparaat gebruikt:



Het apparaat mag alleen binnenshuis voor aquariumtoepassingen worden gebruikt.



De dompediepte van het apparaat bedraagt max. 1,0 m.



Het apparaat heeft beschermingsklasse II.

IP68

Dit symbool maakt erop attent dat het apparaat beschermd is tegen permanente onderdompeling.



Het apparaat voldoet aan de eisen van richtlijn EN 60335-2-41.

De volgende symbolen en signaalwoorden worden in deze bedieningshandleiding gebruikt:

**GEVAAR!**

Dit symbool maakt attent op een dreigend gevaar door een elektrische schok die ernstig of zelfs dodelijk lichamelijk letsel tot gevolg kan hebben.

**GEVAAR!**

Dit symbool maakt attent op een dreigend gevaar dat ernstig of zelfs dodelijk lichamelijk letsel tot gevolg kan hebben.

**Gevaar door magneetvelden**

Het symbool wijst op een onmiddellijk dreigend gevaar, mogelijk met de dood of zwaar letsel ten gevolg, indien de desbetreffende maatregelen niet worden getroffen.

**WAARSCHUWING!**

Dit symbool maakt attent op een dreigend gevaar dat middelzwaar of licht lichamelijk letsel tot gevolg kan hebben of een gezondheidsrisico kan inhouden.

**VOORZICHTIG!**

Dit symbool maakt attent op het risico van materiële schade.



Aanwijzing met nuttige informatie en tips.

Weergaveconventie:

☒ **A** Verwijzing naar een afbeelding, hier een verwijzing naar afbeelding A.

▶ U dient een handeling uit te voeren.

2. Toepassingsgebied

Het apparaat en alle meegeleverde onderdelen zijn bestemd voor gebruik door particulieren en mogen alleen gebruikt worden:

- voor aquariumdoeleinden
- in binnenruimtes
- met inachtneming van de technische gegevens

Voor het apparaat gelden de volgende beperkingen:

- niet voor commerciële of industriële doelen gebruiken
- De watertemperatuur mag 35°C niet overschrijden

3. Veiligheidsinstructies

Dit apparaat kan gevaren opleveren voor personen en zaken als het apparaat niet naar behoren of niet volgens bestemming wordt gebruikt of als de veiligheidsaanwijzingen niet worden opgevolgd.

Voor uw veiligheid



- **Dit apparaat kan worden gebruikt door kinderen vanaf 8 jaar en door personen met verminderde lichamelijke, zintuiglijke of geestelijke vermogens of gebrek aan ervaring en/of kennis als ze onder toezicht staan van een persoon die verantwoordelijk is voor hun veiligheid of ze van deze persoon instructies hebben gekregen over hoe het apparaat op een veilige manier moet worden gebruikt en begrijpen wat de mogelijke gevaren zijn. Kinderen mogen niet met het apparaat spelen. Reinigings- en onderhoudswerkzaamheden mogen niet door kinderen zonder toezicht worden uitgevoerd.**
- **Voer voorafgaand aan gebruik een visuele controle uit om zeker te stellen dat het apparaat, met name het netsnoer en de stekker, niet beschadigd is.**

- Reparaties mogen alleen maar worden uitgevoerd door een servicepunt van EHEIM.
- Bij beschadiging van de kabel mag het apparaat niet meer gebruikt worden.
- Voer alleen de werkzaamheden uit die in deze gebruiksaanwijzing zijn beschreven.
- Gebruik alleen maar originele reserveonderdelen en toebehoren voor het apparaat.

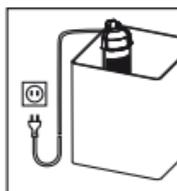


- In het apparaat bevinden zich magneten met een krachtig magnetisch veld dat een pacemaker of een geïmplanteerde defibrillator (ICD) kan beïnvloeden. Neem een afstand van TEN MINSTE 30 CM tussen implantaat en magneet in acht.



- Ter bescherming tegen een te hoge contactspanning moet de installatie een aardlekschakelaar een nominale uitschakelstroom van niet meer dan 30 A bezitten. Informeer bij uw elektriciteitsexpert.
- Scheid bij waterlekkages of een reactie van de foutstroombeveiliging alle apparaten in het aquarium meteen van de netstroom.
- Scheid principieel alle apparaten in het aquarium van het stroomnet, wanneer deze niet in gebruik zijn, voordat u onderdelen monteert of demonteert en vóór alle reinigings- en onderhoudswerkzaamheden.

- Bescherm het stopcontact en de stekker tegen vocht. Het wordt aangeraden met het netsnoer een druiplus te maken die voorkomt dat er eventueel water langs de kabel af in het stopcontact loopt.



- De elektrische gegevens van de pomp moeten overeenkomen met de gegevens van het stroomnet. U vindt die gegevens op het typeplaatje, de verpakking of in deze gebruiksaanwijzing.

4. Functie

- A** ① Diffusor met slang ② Pomp ③ Pompwiel ④ 4 x Zuiger ⑤ Pompsteun ⑥ Vermogensregelaar ⑦ Filterbox met afdekrooster ⑧ Filterpatroon ⑨ Filterhouder ⑩ Filterbodem

Het modulair opgebouwde filter zorgt in één keer voor de mechanisch-biologische reiniging van het aquariumwater bij permanente circulatie, doelgerichte oppervlaktebeweging en zuurstoftoevoer.

In de filterhouden zorgen schuimpatronen voor de mechanische reiniging bij een gelijktijdig werkende biologische waterzuivering. Daarnaast wordt in de filterbox actieve koolstof gebruikt om de absorberende reiniging te ondersteunen.

Let op: Actieve koolstof na ca. 14 dagen Vernieuwen (best. Nr. 2513012), omdat de absorptiekracht dan vervallen is.

5. Ingebruikname

- B** Sluit de diffusor met luchtslang aan op de uitvoeraansluiting. Door de vermogensregelaar te verschuiven kan het pompvermogen worden geregeld naar behoefte.

- C** Maak de zuiger licht vochtig - druk de houder op de pomphouder met een draaiende beweging en druk deze in de filterbodem. Bevestig het filter aan de binnenruit van het aquarium door aan te drukken.

- D** Het filter moet zo worden aangebracht dat de pomkuitvoer vlak onder het wateroppervlak is geplaatst.

Let op: Het diffusorvermogen daalt afhankelijk van de vervuilingsgraad van het filter.

6. Reiniging

- E** Haal de stekker van het filter uit het stopcontact en haal het filter uit het aquarium door de zuiger los te maken.

- F** Haal de filterhouder uit elkaar door licht te trekken. Reinig vervolgens de module. Spoel de filterpatronen uit. Reinig opnieuw na 3 of 4 weken.

Let op: Bij de apparaattypes 60, 160 en 200 moet daarbij een van de patronen slechts licht onder water worden afgespoeld om de bacteriën te verwijderen en te zorgen dat deze zich minder snel ontwikkelen.

- G** Trek de filterbox van de pomphouder en schud de actieve koolstof eruit en vervang deze door nieuwe. Steek vervolgens de gereinigde filterdelen weer in elkaar, let daarbij op de vorm.

Let op: Gebruik de actieve koolstof niet opnieuw. Na ca. 14 dagen heeft de actieve koolstof geen absorptiekracht meer. Het risico bestaat dat opgenomen schadelijke stoffen weer worden afgegeven aan het aquariumwater.

7. Onderhoud

H Trek de pomp met een licht kantelende beweging uit de uitvoer om de pomp te verwijderen. Verwijder het pompwiel en reinig dit. Trek de diffusor van de pomp.

Maak de pompkamer, watergeleiding en uitvoeroepening schoon met een reinigingsborstel (best. Nr. 4009560 - niet standaard meegeleverd). Plaats vervolgens het pompwiel weer terug en steek de pomp in de pomphouder.

8. Buitenbedrijfstelling

Opslaan



1. Haal het apparaat uit het aquarium.
2. Reinig het apparaat.
3. Berg het apparaat op een vorstvrije locatie op.

Afdanken



Het apparaat moet aan het einde van de levensduur volgens de desbetreffende wettelijke voorschriften worden verwijderd. Informatie over het verwijderen van elektrische en elektronische apparaten in de Europese Gemeenschap: Deze regelingen zijn gebaseerd op EU-richtlijn 2012/19/EU betreffende afgedankte elektrische en elektronische apparatuur (WEEE). Volgens deze richtlijn mag het apparaat niet meer als gewoon (huishoudelijk) afval worden behandeld. Het apparaat kan bij een inzamelpunt voor recycling van elektrische en elektronische apparaten worden ingeleverd. De verpakking van het product bestaat uit materialen die gerecycled kunnen worden. Verwijder deze op milieuvriendelijke wijze en lever ze in voor recycling.

Översättning av originalbruksanvisningInnerfilter **aqua60 / 160 / 200****1. Allmänna instruktioner****Information om hur du använder bruksanvisningen**

- ▶ Innan du tar den här apparaten i drift för första gången ska du ha läst igenom och förstått hela bruksanvisningen.
- ▶ Betrakta bruksanvisningen som en del av denna produkt och förvara den på ett säkert och lättillgängligt sätt.
- ▶ Skicka med bruksanvisningen om apparaten överlåtes till tredje part.

Symbolförklaring

Följande symboler används på apparaten:



Apparaten får endast användas inomhus för akvaristiska syften.



Apparatens nedsänkingsdjup är maximalt 1,0 m.



Apparaten har skyddsklass II.

IP68

Symbolen informerar om att apparaten är skyddad mot kontinuerlig nedsänkning i vatten.



Apparaten uppfyller kraven i direktiv EN 60335-2-41.

Följande symboler och signalord används i bruksanvisningen:

**FARA!**

Symbolen informerar om att det finns risk för elektrisk stöt som kan leda till döden eller allvarlig kroppsskada.

**FARA!**

Symbolen informerar om att det finns risk för fara som kan leda till döden eller allvarlig kroppsskada.

**Fara på grund av magnetfält**

Symbolen innebär omedelbar fara som kan leda till dödsfall eller allvarliga personskador om inte motsvarande försiktighetsåtgärder vidtas.

**VARNING!**

Symbolen informerar om att det finns risk för fara som kan leda till medelsvåra till lätta skador eller hälsorisker.

**FÖRSIKTIGHET!**

Symbolen informerar om att det finns risk för saksador.



Hänvisningar till nyttig information och tips.

Framställningskonvention:

☒ **A** Hänvisning till bilder, här till bild A.

▶ Du uppmanas att vidta en åtgärd.

2. Användningsområde

Apparaten och alla delar som ingår i leveransen är avsedda för användning i hemmiljö och får endast användas:

- akvaristiska syften
- inomhus
- i enlighet med de tekniska specifikationerna

För apparaten gäller följande begränsningar:

- Den får inte användas för yrkesmässiga eller industriella ändamål.
- Vattentemperaturen får inte överskrida 35 °C

3. Säkerhetsanvisningar

Denna apparat kan innebära fara för personer och saker i fall apparaten används på ett olämpligt sätt eller om inte alla säkerhetsanvisningar beaktas.

För din egen säkerhet



- **Denna apparat kan användas av barn från och med 8 år och äldre samt av personer med nedsatt fysisk, sensorisk och mental förmåga eller bristande erfarenhet och kunskap, under förutsättning att de befinner sig under uppsikt eller har undervisats om apparatens säkra användning. Barn får inte leka med apparaten. Rengöring och användarunderhåll får ej utföras av barn utan att en vuxen person håller uppsikt.**
- **Genomför en besiktningskontroll innan apparaten tas i drift för att säkerställa att apparaten och i synnerhet nätkabeln och stickkontakten är oskadda.**
- **Reparationer får uteslutande göras av servicetekniker från EHEIM.**
- **Nätkabeln till denna utrustning kan inty bytas ut. Om kabeln har skadats får du inte längre använda utrustningen.**

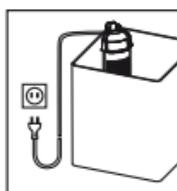
- Genomför endast arbeten som finns beskrivna i anvisningarna.
- Använd endast originalreservdelar och -tillbehör till apparaten.



- Apparaten har magneter med starka magnetfält som kan påverka pacemaker eller implanterade defibrillatorer (ICD). Bibehåll MINST ETT 30 CM stort avstånd mellan implanterat och magnet.



- Som skydd mot för hög kontaktspänning måste installationen innehålla ett felströmskydd med en nominell utlösningström på högst 30 mA. Fråga en auktoriserad elektriker.
- Separera genast alla apparater i akvariet från elnätet vid ett vattenläckage eller om jordfelsbrytaren utlöses.
- Separera alltid alla apparater i akvariet från elnätet om de inte används, innan delar monteras eller demonteras och innan rengörings- och underhållsarbeten genomförs.
- Skydda nätuttaget och stickkontakten mot fukt. Vi rekommenderar att göra en ögla på nätkabeln som förhindrar att eventuellt vatten på kabeln rinner ner till stickkontakten.
- Pumpens elektriska specifikationer måste överensstämja med elnätets specifikationer. Du hittar alla uppgifter på typskylten, på förpackningen eller i denna bruksanvisning.



4. Funktion

- A** ① diffusor med slang ② pump ③ pumphjul ④ 4 x vakuumsug ⑤ pumpintag ⑥ effekregulator ⑦ filterlåda med gallerlock ⑧ filterpatron ⑨ filterbehållare ⑩ bottenfilter.

Modulfiltret säkerställer mekanisk-biologisk rengöring av akvarievattnet i en enda operation med permanent cirkulation, målinriktad ytrörelse och syreförsörjning.

I filterbehållarna ger skumkassetter mekanisk rengöring i kombination med effektiv biologisk vattenrening. Dessutom

används aktivt kol i filterboxen för att stödja den adsorberande rengöringseffekten. **OBS:** Aktivt kol ska förnyas efter ca 14 dagar (beställningsnummer 2513012) då adsorptionskraften försvinner.

5. Idrifttagning

- B** Fäst diffusor med luftslang till utlopp. Genom att flytta styrenheten kan pumpens effekt regleras vid behov.
- C** Fuktar vakuumsugen lätt - tryck med en roterande rörelse fast den på pumpintagets och bottenfiltrets respektive behållare. Fäst filtret på akvariums insida genom att trycka fast det.
- D** Filtret ska monteras så att pumputloppet ligger strax under vattenytan.

OBS: Diffusorns prestanda minskas beroende på graden av filtrets nedsmutsning.

6. Rengöring

- E** Koppla bort filtret från elnätet och ta bort det från akvariet genom att försiktigt lossa sugkopparna.
- F** Separera filterbehållarna genom att dra lätt i dem. Rengör sedan modulerna. Tvätta ut filterpatron/-patronerna. Byt ut dem efter 3:e till 4:e rengöringen.
- G** Dra försiktigt bort filterlåda från pumpfästet, släng det aktiva kolet eller byt ut det. Montera sedan de rengjorda filterdelarna igen - observera den angivna ordningen.

OBS: Återanvänd inte aktivt kol! Efter ca. 14 dagar försvinner adsorptionsförmågan från det aktiva kolet. Det finns risk för att bundna föroreningar släpps tillbaka till akvariet.

7. Underhåll

- H** För att avlägsna pumpen dra man försiktigt bort pumpen vid dess uttag med hjälp av en lätt lutande rörelse. Avlägsna pumphjulet och rengör det. Avlägsna diffusorn från pumpen.

Rengör pumpkammaren, vattenförsörjningen och urladdningsöppningen med rengöringsborste (beställningsnummer 4009560 - ingår inte i leveransen). Byt sedan pumphjulet och sätt tillbaka pumpen i pumphållaren.

8. Urdrifftagning

Förvaring



1. Ta upp apparaten ur akvariet.
2. Rengör apparaten
3. Förvara den på en frostfri plats.

Kassering



Beakta gällande föreskrifter vid kassering. Information om omhändertagande av elektriska och elektroniska apparater inom EU: Inom EU gäller nationella föreskrifter för elektriskt drivna apparater som grundar sig på EU-direktiv 2012/19/EU om avfall som utgörs av eller innehåller elektrisk och elektronisk utrustning (WEEE). Enligt detta direktiv får sådana apparater inte längre kastas i det kommunala avfallet eller bland hushållsavfall. Apparaten lämnas in till den kommunala sopstationen eller återvinningscentralen utan kostnad. Produktförpackningen består av återvinningsbara material. Kassera den på miljömässigt sätt och lämna in för återvinning.

Øversettelse av den originale bruksanvisningenInnvendig filter **aqua60 / 160 / 200****1. Generelle råd til brukeren****Informasjon om bruken av denne bruksanvisningen**

- ▶ Før du tar maskinen i bruk for første gang, må du ha lest gjennom og forstått hele bruksanvisningen.
- ▶ Bruksanvisningen er en del av produktet, det er derfor viktig at du tar vare på den og oppbevarer den lett tilgjengelig.
- ▶ La bruksanvisningen følge produktet om du overlater det til tredjepersoner.

Forklaring av symbolene

Følgende symboler brukes på apparatet:



Apparatet skal kun brukes til akvaristiske bruksområder innendørs.



Nedsenkingsdybden for apparatet er maks. 1,0 m.



Apparatet har risikoklasse II.

IP68

Symbolet gjør oppmerksom på at apparatet er beskyttet mot permanent nedsenking i vann.



Apparatet oppfyller kravene i direktiv EN 60335-2-41.

Følgende symboler og signalord brukes i denne bruksanvisningen:

**FARE!**

Symbolet gjør oppmerksom på overhengende fare på grunn av elektrisk støt som kan føre til død eller alvorlig personskade.

**FARE!**

Symbolet gjør oppmerksom på overhengende fare som kan føre til død eller alvorlig personskade.

**Fare fra magnetfelt**

Symbolet henviser til en umiddelbar fare som kan føre til dødsulykker eller alvorlig personskade, hvis den ikke forebygges med egnede tiltak.

**ADVARSEL!**

Symbolet gjør oppmerksom på overhengende fare som kan føre til middels til lett personskade eller helserisiko.

**FORSIKTIG!**

Symbolet gjør oppmerksom på fare for materielle skader.



Merknad med nyttig informasjon og råd.

Konvensjon for visning:

☒ **A** Henvisning til en figur, her figur A.

▶ Henvisning til en figur, her figur A.

2. Bruksområde

Apparatet og alle deler som er inkludert i leveransen er kun tenkt til privat bruk, og skal utelukkende brukes til:

- til akvaristiske formål
- innendørs
- i samsvar med de tekniske data

Følgende begrensninger gjelder for apparatet:

- skal ikke brukes til kommersielle eller industrielle formål
- Vanntemperaturen må ikke overskride 35 °C

3. Sikkerhetsmerknader

Dette apparatet kan utgjøre farer for personer og eiendeler, hvis apparatet brukes ikke brukes tilsvarende tiltenkt bruk, eller hvis sikkerhetsmerknadene ikke følges.

Av hensyn til din sikkerhet



- Dette apparatet kan brukes av barn over 8 år og av personer med reduserte fysiske, sensoriske eller mentale evner eller mangel på erfaring og/eller kunnskaper, forutsatt at de blir overvåket eller instruert i sikker bruk av apparatet, og forutsatt at de har forstått risikoene som er forbundet med det. Barn må ikke leke med maskinen. Rengjøring og vedlikehold fra brukeren skal ikke utføres av barn, med mindre de er under oppsyn.
- Utfør en visuell kontroll før bruk, slik at du er sikker på at apparatet, særlig strømkabelen og støpslet, er uten skader.
- Reparasjoner skal kun utføres av EHEIM service.
- Forbindelsesledningen til dette apparatet kan ikke erstattes. Dersom ledningen blir skadet, må apparatet ikke brukes lengre.

- Du må bare utføre arbeider som er beskrevet i denne bruksanvisningen.
- Bruk kun originale reservedeler og tilbehør.



- Apparatet er utstyrt med en magnet som har et sterkt magnetfelt. Dette kan påvirke pacemakere og implanterte defibrillatorer (ICD). Hold MINST 30 CM avstand mellom implantatet og magneten.

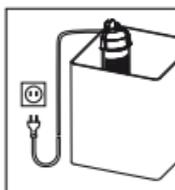


- Apparatet må være sikret med en jordfeilbryter med nominell feilstrøm på maksimalt 30 mA. Hvis du har spørsmål eller det oppstår problemer, må du henvende deg til en autorisert elektriker.

- Koble umiddelbart alle apparatene i akvariet fra strømmettet ved vannlekkasje eller hvis jordfeilbryteren utløses.

- Du må prinsipielt koble alle apparatene i akvariet fra strømmettet når de ikke er i bruk, før du monterer eller demonterer deler og før alle arbeider med rengjøring og vedlikehold.

- Stikkontakt og støpsel må ikke utsettes for fuktighet. Det anbefales å lage en dryppsløyfe med strømkabelen for å forhindre at vann som ev. renner langs kabelen, når fram til stikkontakten.



- Apparatets tekniske data må stemme overens med strømmettets data. Du finner disse data på merkeplaten, emballasjen eller i denne bruksanvisningen.

4. Funksjon

- A** ① Diffusor med slange ② Pumpe ③ Impeller ④ 4 x sugekopper ⑤ Pumpeholder ⑥ Effektregulator ⑦ Filterhus med dekkgitter ⑧ Filterpatron ⑨ Filterbeholder ⑩ Filterbunn

Det modulært oppbygde filteret utfører mekanisk-biologisk rensing av akvarievannet ved hjelp av konstant gjennomstrømning, målrettet overflatebevegelse og oksygentilførsel.

I filterbeholderen sørger skumstoffpatroner for mekanisk rensing sammen med biologisk vannklaring. I tillegg legges

det aktive kull i filterhuset for å støtte den absorberende renseeffekten. **OBS!** Aktivt kull skal skiftes ut etter ca. 14 dager (best.nr. 2513012), fordi det da mister sine absorberende egenskaper.

5. Igangsetting

- B** Sett diffusoren med luftslangen på utløpsstussen. Ved å forskyve effektregulatoren kan pumpens effekt reguleres etter eget behov.
- C** Fukt sugekoppene lett, trykk dem så inn i mottakene på pumpeholderen og filterbunnen med en dreiebevegelse. Trykk så filteret fast på rutens innside.
- D** Filteret skal plasseres slik at pumpeutløpet ligger så vidt under vannoverflaten.

OBS! Diffusoreffekten vil avhenge av filterets grad av tilsmussing.

6. Rengjøring

- E** Trekk filterets støpsel ut av stikkontakten og ta det ut av akvariet ved å løsne sugekoppene fra akvarieruten.
- F** Skill filterbeholderen ved å trekke delene fra hverandre. Rengjør så alle moduler. Skyll ut filterpatronen(e). Etter 3. eller 4. gangs rengjøring kan disse skiftes ut.

OBS! På enhetstypene 60, 160 og 200 skal én av patronene bare skylles forsiktig under vann, for å opprettholde bakterieveksten og akselerere ny vekst av disse.

- G** Trekk filterhuset av pumpedrevet, kast det aktive kullet og legg i nytt. Sett så sammen igjen de rengjorte filterdelene på samme måte som du tok dem fra hverandre.

OBS! Ikke gjenbruk aktivt kull! Etter ca. 14 dager forsvinner det aktive kullets absorpsjonsevne. Det foreligger da en fare for at bundne skadestoffer kan avgis til akvarievannet igjen.

7. Vedlikehold

- H** Trekk pumpen av ved hjelp av lette vippebevegelser ved utløpet. Ta impelleren ut og rengjør den. Trekk diffusoren av pumpen.

Rengjør pumpekammeret, vanntilførselen og utløpsåpningen med en rensbørste (best.nr. 4009560 – medfølger ikke). Sett så impelleren inn igjen og fest pumpen på pumpeholderen.

8. Sette apparatet ut av drift

Lagring



1. Ta apparatet ut av akvariet.
2. Rengjør apparatet.
3. Lagre det på et frostfritt sted.

Kassering



Overhold gjeldende lovfestede forskrifter når du skal sende apparatet inn til avfallsbehandling. Informasjon om avfallsbehandling av elektrisk og elektronisk utstyr i Det europeiske fellesskap: Innenfor Det europeiske fellesskap regulerer nasjonale forskrifter på grunnlag av EU-direktiv 2012/19/EC og utbrukt elektrisk og elektronisk utstyr (WEEE) hvordan elektrisk drevne apparater skal avfallsbehandles. I henhold til dette er det ikke lenger tillatt å kaste apparatet i kommunalt avfall eller husholdningsavfall. Apparatet kan returneres gratis ved kommunale avfallmottak. Produktemballasjen kan resirkuleres. Lever den til resirkulering.

Alkuperäiskäyttöohjeen käännösSisäsuodatin **aqua60 / 160 / 200****1. Yleisiä käyttöohjeita****Tietoja käyttöohjeen käytöstä**

- ▶ Ennen kuin laite otetaan käyttöön ensimmäisen kerran, täytyy käyttöohje lukea ja ymmärtää kokonaan.
- ▶ Pidä käyttöohjetta tuotteen osana, säilytä sitä huolella ja pidä se ulottuvilla.
- ▶ Liitä tämä käyttöohje mukaan, kun luovutat laitteen edelleen kolmannelle osapuolelle.

Symboliselitys

Laitteella käytetään seuraavia symboleja:



Laitetta saa käyttää vain sisätiloissa akvaariokäyttöön.



Laitteen upotussyvyys on enintään 1,0 m.



Laitte kuuluu suojausluokkaan II.

IP68

Symboli viittaa siihen, että laite on suojattu jatkuvalta upotukselta.



Laitte täyttää direktiivin EN 60335-2-41 vaatimukset.

Tässä käyttöohjeessa käytetään seuraavia symboleja ja merkkisanoja:

**VAARA!!**

Symboli viittaa uhkaavaan sähköiskun vaaraan, josta voi olla seurauksena kuolema tai vakava kehon vamma.

**VAARA!**

Symboli viittaa uhkaavaan vaaraan, josta voi olla seurauksena kuolema tai vakava kehon vamma.

**Magneettikentistä johtuva vaara**

Symboli viittaa välittömästi uhkaavaan vaaraan, josta voi olla seurauksena kuolema tai vakavia vammoja, jos vastaaviin toimenpiteisiin ei ryhdytä.

**VAROITUS!**

Symboli viittaa uhkaavaan vaaraan, josta voi olla seurauksena keskikokoisesta lievään kehon vammaan tai terveydelliseen vaaraan.

**VARO!**

Symboli viittaa esinevahinkojen vaaraan.



Ohje hyödyllisten tietojen ja vinkkien kanssa.

Esityssopimus:

☒ **A** Viittaus kuvaan, tässä viittaus kuvaan A.

▶ Sinua pyydetään toimimaan.

2. Käyttöalue

Laitte ja kaikki toimituslaajuuteen sisältyvät osat on tarkoitettu käyttöön yksityisalueella ja sitä saa käyttää vain:

- akvaariotarkoituksiin
- sisätiloissa
- noudattamalla teknisiä tietoja

Laitteeseen pätevät seuraavat rajoitukset:

- älä käytä kaupallisiin tai teollisiin tarkoituksiin
- veden lämpötila ei saa ylittää 35 °C lämpötilaa

3. Turvallisuusohjeet

Tästä laitteesta voi tulla vaaroja henkilöille ja esinearvoille, jos laitetta käytetään asiaankuulumattomasti, tai ei käytetä käyttötarkoitusta vastaten, tai jos turvallisuusohjeita ei huomioida.

Turvallisuuttasi varten



- **Tätä laitetta voivat käyttää vähintään 8 vuoden ikäiset lapset sekä henkilöt, joilla on vähentyneitä fyysisiä, aistimuksellisia tai henkisiä kykyjä tai puute kokemuksesta ja/ tai tietämyksestä, jos heitä valvotaan tai on koulutettu laitteen turvallisen käyttöön ja he ovat ymmärtäneet siitä koituvat vaarat. Lapset eivät saa leikkiä laitteen kanssa. Lapset eivät saa suorittaa puhdistusta ja käyttäjähuoltoa, vaikka heitä valvottaisiin.**
- **Suorita ennen käyttöä silmämääräinen tarkistus varmistaaksesi, että laite, erityisesti verkkokaapeli ja pistoke, ovat vahingoittumattomia.**
- **Korjauksia saa suorittaa vain EHEIM huoltopiste.**
- **Tämän laitteen verkkoliitäntäjohtoa ei voi vaihtaa uuteen. Jos johto vahingoittuu, ei laitetta saa enää käyttää.**
- **Suorita vain töitä, jotka on kuvattu tässä käyttöohjeessa.**

- Käytä laitteeseen vain alkuperäisvaraosia ja -varusteita.



- Laitteessa on magneetti, jossa on voimakkaita magneettikenttiä, jotka voivat vaikuttaa sydämentahdistimiin tai implantoituihin defibrillaattoreihin (ICD). Pidä VÄHINTÄÄN 30 CM etäisyys implantaatin ja magneetin välillä.

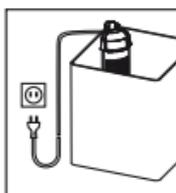


- Laitteen täytyy olla varmistettu vikavirtasuojalaitteistolla, jossa on enintään 30 mA mitoitusvikavirta. Kysymyksissä ja ongelmissa käänny sähköalan ammattilaisen puoleen.

- Erotta heti kaikki akvaarioissa olevat osat sähköverkosta vesiuodon yhteydessä, tai jos vikavirtasuojalaitteisto on lauennut.

- Erotta aina kaikki akvaarioissa olevat osat sähköverkosta, jos et käytä niitä ennen kuin asennat tai irrotat osia ja ennen puhdistus- ja huoltotöitä.

- Suojaa pistorasia ja verkkopiistoke kosteudelta. On suositeltavaa muodostaa verkkokaapelin kanssa tippasilmukka, joka estää kaapelia pitkin mahdollisesti tulevan veden pääsyn pistorasiaan.



- Laitteen sähkötiedot täytyy täsmätä sähköverkon tietojen kanssa. Löydät nämä tiedot tyyppikilvestä, joka on pakkauksessa tai tässä ohjeessa.

4. Toiminto

- A** ① Diffusori suuttimella ② Pumppu ③ Pumppupyörä
 ④ 4 x Imulaite ⑤ Pumpunkannatin ⑥ Tehonsäädin
 ⑦ Suodatinlaatikko peiteritilällä ⑧ Suodatinpatruuna
 ⑨ Suodatinsäiliö ⑩ Suodattimen pohja.

Rakenteeltaan modulaarinen suodatin huolehtii tavoiteltavasta pintaliikkeestä ja hapensyötöstä akvaarioveden mekaanis-biologisen puhdistuksen yhteydessä yhdessä työvaiheessa jatkuvassa kierrätyksessä.

Vahtomuovipatruunat vastaavat suodatinsäiliöissä mekaanisesta puhdistuksesta, kun biologinen vedenpuhdistus on samanaikaisesti toiminnassa. Lisäksi suodatinlaatikossa

käytetään aktiivihiihtä adsorboivan puhdistusvaikutuksen tukemiseksi. **Huomio:** Vaihda aktiivihiihi n. 14 päivän kuluttua (tilausnumero 2513012).

5. Käyttöönotto

- B** Liitä diffuusori ilmaletkulla poistomuhviin. Pumpun tehoa voidaan säätää tarpeen mukaan siirtämällä tehosäädintä.
- C** Kostuta imulaitetta hieman – paina kääntöliikkeellä pumpunkannattimen kulloistakin pidikettä ja suodattimen pohjaa. Kiinnitä suodatin akvaarion sisälevyyn painamalla.
- D** Suodatin pitäisi kiinnittää siten, että pumpun ulostulo on sijoitettu juuri vedenpinnan alapuolelle.

Huomio: Diffuusorin teho heikkenee aina suodattimen likaantumisasasteen mukaan.

6. Puhdistus

- E** Irrota suodatin verkosta ja poista se akvaariosta irrottamalla imulaite.
 - F** Erotta suodatinsäiliöt vetämällä ne kevyesti irti toisistaan. Puhdista sen jälkeen moduulit. Pese suodatinpatruuna(t). 3. - 4. puhdistuskerran jälkeen uusittava.
- Huomio: Laitemallien 60, 160 ja 200 kohdalla pitäisi vain yksi patruuna huuhdella kevyesti veden alla, jotta bakteeriston kasvupohja säilyisi ja sen uusiutuminen nopeutuisi.
- G** Vedä suodatinlaatikko ulos pumpunkannattimesta, kaada aktiivihiihi pois ja uusi se. Yhdistä sen jälkeen puhdistetut suodatinosat toisiinsa – huomio muoto.

Huomio: Älä käytä aktiivihiihtä uudestaan! Aktiivihiihtien imukyky ei säily 14 päivää kauempaa. Vaarana on, että sidotut haitta-aineet pääsevät takaisin akvaarion veteen.

7. Huolto

- H** Kun haluat poistaa pumpun, vedä pumppu irti poistosasta kevyesti kallistamalla. Poista pumppupyörä ja puhdista se. Vedä diffuusori irti pumpusta.

Puhdista pumppukammio, vedenohjaus ja ulosvirtausaukko puhdistusharjalla (tilausnumero 4009560 – ei kuulu toimituksen sisältöön). Aseta pumppupyörä sen jälkeen takaisin paikoilleen ja liitä pumppu pumpunkannattimeen.

8. Käytöstä poistaminen

Säilytys



1. Ota laite pois akvaariosta.
2. Puhdista laite
3. Säilytä laitetta jäätymiseltä suojatussa paikassa.

Entsorgen



Huomioi laitteen hävittämisen yhteydessä lakisääteiset vaatimukset. Tietoa sähköja elektroniikkalaitteiden hävittämisestä Euroopan yhteisön alueella: Euroopan yhteisön sisällä sähkökäyttöisten laitteiden hävittämistä säädellään kansallisilla säädöksillä, jotka perustuvat EU-direktiiviin 2012/19/EU käytetyistä elektroniikkalaitteista (WEEE). Sen mukaisesti laitetta ei enää saa hävittää kunnallisen tai kotitalousjätteen mukana. Laite otetaan ilmaiseksi vastaan kunnallisissa keräyspisteissä ja kierrätyskeskuksissa. Tuotepakkaus on tehty kierrätyskelpoisista materiaaleista. Hävitä se ympäristöystävällisesti ja toimita uudelleenkäyttöön.

Oversættelse af den originale betjeningsvejledningIndvendigt filter **aqua60 / 160 / 200****1. Almindelige brugeranvisninger****Informationer til brug af driftsvejledningen**

- ▶ Før produktet startes op første gang, skal driftsvejledningen læses helt igennem og forstås.
- ▶ Betragt driftsvejledningen som en del af produktet, og opbevar den, så den er nem at finde igen.
- ▶ Lad denne driftsvejledning følge med produktet, hvis du giver det videre til andre.

Symbolforklaring

Følgende symboler anvendes på produktet:



Produktet må kun anvendes i indendørs rum til akvaristiske anvendelsesområder.



Produktet må maksimalt sænkes 1,0 m ned.



Produktet har beskyttelsesklasse II.

IP68

Symbolet henviser til, at produktet er beskyttet til at klare vedvarende nedsænkning.



Produktet opfylder kravene i direktivet EN 60335-2-41.

Følgende symboler og signalord anvendes i denne betjeningsvejledning:

**FARE!**

Symbolet henviser til en truende fare på grund af risiko for stød, der kan medføre døden eller alvorlige kvæstelser.

**FARE!**

Symbolet henviser til en truende fare, der kan medføre døden eller alvorlige kvæstelser.

**Fare på grund af magnetfelter**

Symbolet henviser til en umiddelbart truende fare, som kan medføre døden eller alvorlige kvæstelser, hvis der ikke træffes de nødvendige forholdsregler.

**ADVARSEL!**

Symbolet henviser til en truende fare, der kan medføre middel til lettere kvæstelser eller risiko for helbredet.

**FORSIGTIG!**

Symbolet henviser til fare for materielle skader.



Info med nyttige informationer og tips.

Visning af symbolerne:

☒ **A** Henvisning til en figur, her henvisning til figur A.

▶ Du opfordres til at udføre en handling.

2. Anvendelsesområde

Produktet og alle dele, der hører til leveringsomfanget, er beregnet til privat brug og må udelukkende anvendes:

- til akvaristiske formål
- i indendørs rum
- ved samtidig overholdelse af de tekniske data

For produktet gælder følgende begrænsninger:

- må ikke anvendes til erhvervsmæssige eller industrielle formål
- Vandtemperaturen må ikke overskride 35°C

3. Sikkerhedsanvisninger

Dette produkt kan forårsage farer for personer samt for materielle værdier, hvis produktet anvendes forkert eller til andet end det tiltænkte anvendelsesområde, eller hvis sikkerhedsanvisningerne ikke overholdes.

For din sikkerheds skyld



- **Dette produkt kan bruges af børn fra 8 år samt af personer med reducerede fysiske, sensoriske og mentale evner eller mangel på erfaring og/eller viden, hvis de er under opsyn eller er oplært i sikker brug af produktet og har forstået farerne, som kan opstå i forbindelse med anvendelse af det. Børn må ikke lege med produktet. Rengøring og brugervedligeholdelse må ikke udføres af børn, medmindre de er under opsyn.**
- **Udfør en visuel kontrol før brug for at sikre, at produktet og især strømledningen og stikket er ubeskadigede.**
- **Reparationer må udelukkende udføres af en EHEIM-serviceafdeling.**
- **Tilslutningledningen på dette apparat kan ikke udskiftes. Hvis ledningen bliver beskadiget, må apparatet ikke anvendes længere.**
- **Udfør kun arbejde, som er beskrevet i denne vejledning.**

- Brug kun originale reservedele og tilbehør til produktet.



- Produktet har magneter med kraftige magnetfelter, som kan påvirke pacemakere eller implanterede defibrillatorer (ICD). Hold en afstand på MINDST 30 CM mellem implantatet og magneten.

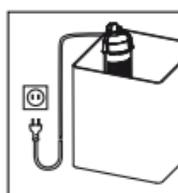


- Produktet skal være sikret med et fejlstrømsrelæ med en dimensioneret fejlstrøm på maksimalt 30 mA. Ved spørgsmål og problemer bedes du henvende dig til en autoriseret elektriker.

- Afbryd omgående alle apparater i akvariet fra strømnettet ved en vandlækage, eller hvis fejlstrømsrelæet udløses.

- Afbryd principielt alle apparater i akvariet fra strømnettet, hvis det ikke anvendes, før dele monteres eller afmonteres og før alle former for rengøring og vedligeholdelse.

- Beskyt stikkontakten og strømstikket mod fugt. Det anbefales at danne en drypsløjfe med strømledningen, som forhindrer, at vand, som eventuelt løber ned af ledningen, kommer ned i stikkontakten.



- Produktets elektriske data skal stemme overens med strømnettets data. Disse data kan findes på emballagens typeskilt eller i vejledningen.

4. Funktion

- A** ① Diffusor med slange ② Pumpe ③ Pumpehjul
 ④ 4 x Sugere ⑤ Pumpeudtag ⑥ Effektregulator
 ⑦ Filterboks med afdækningsgitter ⑧ Filterpatron
 ⑨ filterbeholder ⑩ Filterbund.

Det modulære opbyggede filter sikrer en mekanisk-biologisk rengøring af akvarievandet, takket være en permanent cirkulation, en målrettet overfladebevægelse og ilttilførsel.

I filterbeholderen sikrer patroner med skumvæske den mekaniske rengøring, kombineret med en samtidig biologisk vandafklaring. Derudover anvendes der aktivt kul i filterboksen, for at understøtte rengøringseffekten.

Bemærk: Det aktive kul skal udskiftes ca. hver 14 dag (varenummer 2513012) da absorptions effekten mistes derefter.

5. Idrifttagning

- B** Diffusoren med luftslange fastgøres til stikkontakten. Ved at skubbe på effektregulatoren, kan pumpeeffekten reguleres efter behov.
- C** Fugt sugereren let – tryk den med en let drejende bevægelse på det relevante udtag på pumpeudtaget og i filterbunden. Filteret fastgøres på akvariets inderside, ved at trykke det fast.
- D** Filteret skal placeres således, at pumpeudløbet er placeret lige under vandoverfladen.

Bemærk: Diffusoreffekten er afhængig af filteres tilsudsning.

6. Rengøring

- E** Afbryd filteret fra strømforsyningen, og fjern det fra akvariet, ved at løsne sugereren.
- F** Filterbeholderen adskilles ved at trække den let fra hinanden. De tilhørende moduler rengøres. Vask filterpatronen/filterpatronerne. Efter 3. til 4. rengøring, skal de udskiftes.

Bemærk: Ved enhedstype 60, 160 og 200 skal en af patronerne kun skylles let under vand, dette er for at opretholde bakteriegrænsen, og fremskynde deres udvikling.

- G** Filterboksen fjernes fra pumpeudtaget, det aktive kul fjernes og udskiftes. Til sidst samles alle de rengjorte filterdele, under hensyntagen til hvordan det var samlet tidligere.

Bemærk: Det aktive kul må ikke genanvendes! Efter ca. 14 dage fungerer absorptionen ikke længere i det aktive kul. Der er dermed risiko for, at bundne affaldsstoffer kan komme ud i akvarievandet igen.

7. Vedligeholdelse

- H** For at fjerne pumpen, skal du trække pumpen ud fra dens udtag med en let vippende bevægelse. Pumpehjulet tages ud og rengøres. Diffusoren fjernes fra pumpen.

Pumpekammer, vandtilførsel og udstrømning rengøres med en rengøringsbørste (varenummer 4009560 – medfølger ikke i leveringen). Endelig monteres pumpehjulet igen, og pumpen placeres i pumpeudtaget.

8. Afbrydelse og bortskaffelse

Opbevaring



1. Tag produktet ud af akvariet.
2. Rengør produktet
3. Opbevar produktet et frostsikkert sted.

Bortskaffelse



Overhold de gældende forskrifter i loven vedrørende bortskaffelse af produktet. Informationer om bortskaffelse af elektriske og elektroniske apparater i den Europæiske Union: Inden for den Europæiske Union er bortskaffelse af elektriske apparater fastsat af nationale regler, som er baseret på EU-direktivet 2012/19/EU om affald fra elektronisk udstyr (WEEE). Ifølge dette direktiv må produktet ikke længere bortskaffes med det kommunale affald eller husholdningsaffaldet. Produktet kan afleveres gratis på kommunale indsamlingssteder eller genbrugspladser. Produktemballagen består af materialer, som kan genbruges. Bortskaf disse miljøvenligt, og aflever dem til genbrug.

Traduzione delle istruzioni per l'uso originaliFiltro interno **aqua60 / 160 / 200****1. Istruzioni per l'uso generali****Informazioni sull'impiego delle istruzioni per l'uso**

- ▶ Prima di mettere in funzione l'apparecchio per la prima volta, è necessario leggere per intero e comprendere le istruzioni per l'uso.
- ▶ Considerare le istruzioni per l'uso come parte del prodotto e conservarle bene e a portata di mano.
- ▶ In caso di trasmissione dell'apparecchio a terzi, allegare le presenti istruzioni per l'uso.

Spiegazione dei simboli

Sull'apparecchio vengono impiegati i seguenti simboli:



L'apparecchio deve essere utilizzato solo in ambienti interni e per impieghi acquaristici.



La profondità d'immersione massima dell'apparecchio è di 1,0 m.



L'apparecchio appartiene alla classe di isolamento II.

IP68

Il simbolo indica che l'apparecchio è protetto in caso di immersione duratura.



L'apparecchio soddisfa i requisiti della direttiva EN 60335-2-41.

Nelle presenti istruzioni per l'uso vengono utilizzati i simboli e le avvertenze seguenti:

**PERICOLO!**

Il simbolo indica un pericolo imminente di folgorazione, che può provocare la morte o lesioni gravi.

**PERICOLO!**

Il simbolo indica un pericolo imminente, che può provocare la morte o lesioni gravi.

**Pericolo causato da campi magnetici**

Il simbolo richiama l'attenzione su un pericolo direttamente incombente, le cui conseguenze possono essere la morte o gravi lesioni se non vengono adottate le apposite misure di protezione.

**AVVISO!**

Il simbolo indica un pericolo imminente, che può provocare danni fisici di media o lieve entità o costituire un rischio per la salute.

**CAUTELA!**

Il simbolo avverte del pericolo di danni materiali.



Avvertenza con informazioni e suggerimenti utili.

Convenzioni di rappresentazione:

⊗ **A** Rimando a una figura, qui rimando alla figura A.

▶ Viene richiesta un'azione da parte vostra.

2. Campo d'impiego

L'apparecchio e tutte le parti fornite in dotazione sono destinati all'uso nel campo privato e devono essere usati esclusivamente:

- per scopi acquaristici
- in ambienti interni
- nel rispetto dei dati tecnici

Per l'apparecchio valgono le seguenti restrizioni:

- non utilizzarlo per scopi commerciali o industriali
- La temperatura dell'acqua non può superare i 35 °C

3. Avvertenze di sicurezza

Questo apparecchio può costituire un pericolo per persone o beni materiali se esso non viene utilizzato correttamente o non secondo la finalità d'impiego oppure se le avvertenze di sicurezza non vengono osservate.

Per la vostra sicurezza



- **Questo apparecchio può essere utilizzato da bambini di età superiore a 8 anni e da persone con capacità fisiche, sensoriali o mentali ridotte o che non dispongono di esperienza e cognizioni tecniche, tuttavia a condizione che vengano sorvegliate e siano state addestrate nell'uso corretto dell'apparecchio e siano in grado di capire i pericoli conseguenti. I bambini non possono giocare con l'apparecchio. Gli interventi di pulizia e manutenzione non possono essere eseguiti da bambini se questi non vengono sorvegliati.**
- **Prima dell'utilizzo, effettuare un controllo visivo per assicurare che l'apparecchio, in particolare il cavo elettrico e la spina, non siano danneggiati.**
- **Le riparazioni possono essere eseguite es-**

clusivamente da un punto di assistenza EHEIM.

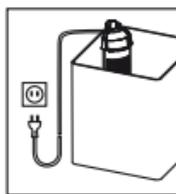
- Non si deve sostituire la linea di allacciamento alla rete di questo apparecchio. In caso di danneggiamento della linea, l'apparecchio non potrà più essere utilizzato.
- Eseguire solo lavori che sono stati descritti nelle presenti istruzioni.
- Utilizzare solo pezzi di ricambio e accessori originali per l'apparecchio.



- L'apparecchio possiede magneti con forti campi magnetici che possono influire su pace-maker o defibrillatori impiantati (ICD). Mantenere una **DISTANZA DI ALMENO 30 CM** tra l'impianto e il magnete.



- L'apparecchio deve essere protetto con un dispositivo di protezione per correnti di guasto con una corrente di taratura di max. 30 mA. Rivolgersi ad un elettricista specializzato qualora dovessero sorgere domande e problemi.
- Staccare immediatamente tutti gli apparecchi nell'acquario dalla rete elettrica in caso di perdita d'acqua o se interviene l'interruttore differenziale.
- Per principio, staccare tutti gli apparecchi nell'acquario dalla rete elettrica, se non vengono utilizzati, prima di montare o smontare componenti e prima di tutti i lavori di pulizia e di manutenzione.
- Proteggere la presa elettrica e la spina dall'umidità. Si consiglia di formare con il cavo elettrico un giro per impedire che l'acqua che scorre lungo il cavo possa entrare nella presa.
- I dati elettrici dell'apparecchio devono corrispondere ai dati della rete elettrica. Questi dati sono riportati sulla targhetta, sulla confezione o nelle presenti istruzioni.



4. Utilizzo

- A** ① Diffusore con tubo flessibile ② Pompa ③ Girante
④ 4 x Ventose ⑤ Supporto pompa ⑥ Regolatore di portata ⑦ Scatola del filtro con griglia di copertura ⑧ Cartuccia del filtro ⑨ Contenitore del filtro ⑩ Base del filtro.

Il filtro interno a struttura modulare consente di effettuare, in un'unica operazione, la pulizia meccanica e biologica dell'acqua dell'acquario con circolazione permanente, il movimento superficiale mirato e una ossigenazione re-golabile.

Le cartucce e le spugne presenti all'interno dei contenitori del filtro provvedono alla pulizia meccanica e alla contemporanea depurazione biologica dell'acqua.

Inoltre nella scatola di filtraggio viene inserito del carbone attivo per supportare l'effetto disinfettante e adsorbente.

Attenzione: sostituire il carbone attivo ogni 14 giorni poiché la capacità di adsorbimento si esaurisce dopo tale periodo.

5. Installazione / Messa in funzione

- B** Applicare il diffusore con tubo d'aerazione sul manico di scarico. Spostando il regolatore di potenza è possibile regolare gradualmente la portata della pompa a seconda delle necessità.

- C** Inumidire leggermente le ventose – con un leggero movimento rotatorio inserirle spingendo sui rispettivi alloggiamenti della pompa e della base del filtro.

Fissare con una leggera pressione il filtro sulla lastra di vetro interna dell'acquario.

- D** Introdurre il filtro in modo tale che la testa della pompa si trovi appena sotto la superficie dell'acqua.

Attenzione: la potenza del diffusore diminuisce all'aumentare del grado di impurità.

6. Pulizia

- E** Staccare il filtro dalla presa di corrente della rete. Staccare le ventose ed estrarre il filtro dall'acquario.

- F** Separare i portafiltri staccandoli con cura l'uno dall'altro.

Infine pulire i moduli e sciacquare la(e) cartuccia(e) filtrante(i). Dopo la 3^a o 4^a pulizia sostituire.

Attenzione: Nei modelli 60, 160 e 200 si dovrebbe lavare soltanto una delle cartucce semplicemente sotto acqua tiepida, per preservare la patina batterica ed accelerarne il nuovo sviluppo.

- G** Estrarre dall'alloggiamento della pompa la scatola di filtraggio, svuotare il carbone attivo e versarne del nuovo.

Al termine, rimontare le parti del filtro pulite, prestando attenzione alla forma prestabilita.

Attenzione: non riutilizzare carbone attivo già usato!

Sostituire il carbone attivo ogni 14 giorni poichè la capacità di adsorbimento si esaurisce dopo tale periodo e sussiste il pericolo di liberazione di sostanze dannose combinate nell'acqua dell'acquario.

7. Manutenzione

- H** Per smontare la pompa, estrarre la pompa dallo scarico piegandola leggermente.

Estrarre la girante della pompa e pulire. Estrarre il diffusore dalla pompa.

Pulire la camera della girante, il tubo dell'acqua e l'apertura di scarico con un'apposita spazzola (articolo no. 4009560 – non incluso nella confezione).

Infine rimontare la girante nella pompa e inserire la pompa nell'alloggiamento del filtro.

8. Messa fuori servizio e smaltimento

Lagern



1. Togliere l'apparecchio dall'acquario.
2. Pulire l'apparecchio
3. Immagazzinare l'apparecchio in un luogo protetto dal gelo.

Smaltimento



In caso di smaltimento dell'apparecchio, osservare le rispettive normative di legge. Informazione sullo smaltimento di apparecchi elettrici ed elettronici nella comunità europea: All'interno dell'Unione Europea, lo smaltimento di apparecchi elettrici viene stabilito da norme nazionali che sono basate sulla direttiva UE 2012/19/UE sui rifiuti di apparecchiature elettriche ed elettroniche (RAEE). Di conseguenza, l'apparecchio non deve più essere smaltito insieme ai rifiuti comunali o domestici. L'apparecchio viene preso in consegna gratuitamente dai punti di raccolta o centri di riciclaggio comunali. L'imballaggio del prodotto è composto da materiali riciclabili. Questi devono essere smaltiti nel rispetto dell'ambiente e riciclati.

Traducción del manual de instrucciones originalFiltro interior **aqua60 / 160 / 200****1. Indicaciones generales****Información sobre cómo utilizar el manual de instrucciones**

- ▶ Antes de poner en marcha el aparato por primera vez, tiene que haber leído y entendido el manual de instrucciones.
- ▶ El manual de instrucciones es parte integrante del producto y se tiene que guardar en lugar seguro y accesible.
- ▶ Por eso, si traspasa el producto a otra persona entéguele también el manual de instrucciones.

Símbolos

El producto presenta los siguientes símbolos:



El aparato solo puede utilizarse en interiores para aplicaciones en acuarios.



La profundidad máxima de inmersión del aparato es de 1,0 m.



El aparato posee la clase de protección II.

IP68

Este símbolo advierte de que el aparato está protegido contra una inmersión permanente.



El aparato cumple con todos los requisitos de la norma EN 60335-2-41.

En este manual de instrucciones se emplean los siguientes símbolos y advertencias:

**¡PELIGRO!**

Este símbolo indica un peligro de electrocución que puede provocar la muerte o lesiones físicas graves.

**¡PELIGRO!**

Este símbolo indica un peligro que puede provocar la muerte o lesiones físicas graves.

**Peligro por campos magnéticos**

Este símbolo indica un peligro inmediato que puede provocar lesiones físicas graves o incluso la muerte si no se adoptan las medidas oportunas.

**¡AVISO!**

Este símbolo indica un peligro que puede ocasionar lesiones físicas de gravedad media-leve o un riesgo para la salud.

**¡PRECAUCIÓN!**

Este símbolo indica que existe peligro de daños materiales.



Este símbolo señala información y recomendaciones útiles.

Presentación de las indicaciones:

⊗ **A** Este símbolo remite a figuras, aquí la Figura A.

▶ Este símbolo insta a realizar una acción.

2. **Ámbito de aplicación**

El aparato y los componentes contenidos en el volumen de suministro están diseñados para su uso en el ámbito privado y solo pueden utilizarse:

- para fines de acuario
- En espacios interiores
- En cumplimiento de lo especificado en los datos técnicos

Sobre el aparato rigen las siguientes restricciones:

- No apto para su uso industrial o comercial
- La temperatura del agua no puede ser superior a 35°C

3. **Indicaciones de seguridad**

Este aparato puede conllevar peligro para las personas y las cosas si se utiliza de forma indebida o no conforme con su finalidad de uso o si no se respetan las indicaciones de seguridad.

Para su seguridad



- **Este aparato también puede ser utilizado por niños a partir de 8 años y por personas con disminución de sus facultades físicas, sensoriales o psíquicas o por personas inexpertas, siempre y cuando lo hagan bajo supervisión o se les haya instruido sobre la manipulación segura del aparato y sobre sus posibles riesgos. No deje que los niños jueguen con el aparato. La limpieza y el mantenimiento del aparato no pueden ser realizados por niños, a menos que lo hagan bajo supervisión.**
- **Antes de poner en marcha el aparato realice un examen visual para asegurarse de que no presenta daños, en especial el cable de red y el enchufe.**
- **Las reparaciones solo las puede llevar a cabo un servicio técnico oficial de EHEIM.**

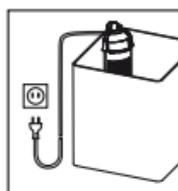
- El cable de alimentación de este aparato no puede cambiarse. En caso de que dicho cable resulte dañado, ya no se debe utilizar el aparato.
- Realice solo los trabajos descritos en este manual.
- Utilice únicamente accesorios y recambios originales para el aparato.



- El aparato contiene imanes con potentes campos magnéticos que pueden afectar al funcionamiento de marcapasos y desfibriladores implantados (ICD). Mantenga una DISTANCIA MÍNIMA DE 30 CM entre el implante y el imán.



- El aparato tiene que estar protegido mediante un dispositivo de protección diferencial con una sensibilidad nominal de 30 mA como máximo. Si tiene cualquier problema o pregunta póngase en contacto con un técnico electricista.
- Desconecte inmediatamente de la corriente todos los aparatos del acuario en caso de fuga de agua o de disparo del dispositivo de protección diferencial.
- Desconecte de la corriente todos los aparatos del acuario cuando no los utilice, antes de montar o desmontar algún componente y antes de realizar cualquier trabajo de limpieza y mantenimiento.
- Proteja los enchufes y tomas de corriente de la humedad. Se recomienda hacer un lazo antigoteo en el cable para evitar que pueda resbalar agua por el cable y penetrar en la toma de corriente.
- Los datos eléctricos del aparato tienen que coincidir con los datos de la red eléctrica. Encontrará estos datos en la placa de características, en el embalaje o en este manual de instrucciones.



4. Funcionamiento

- A** ① Difusor con manguera ② Bomba ③ Rueda de bomba ④ 4 alcachofas de aspiración ⑤ Alojamiento de la bomba ⑥ Regulador de potencia ⑦ Caja filtrante con rejilla de protección ⑧ Cartucho filtrante ⑨ Depósito filtrante ⑩ Base del filtro.

El filtro modular permite la limpieza mecánica – biológica del agua del acuario mediante circulación permanente, el movimiento selectivo de la superficie y el suministro de oxígeno, en una etapa de trabajo.

En los depósitos filtrantes hay cartuchos de espuma para la limpieza mecánica con una clarificación biológica del agua eficaz, simultánea. Adicionalmente, en la caja filtrante se utiliza carbón activo para favorecer el efecto de limpieza por adsorción. **Atención:** El carbón activo debe cambiarse cada 14 días aprox., (Nº ref. 2513012) ya que pierde la fuerza de adsorción.

5. Puesta en servicio

- B** Acoplar el difusor con manguera de aire en la tubuladura de salida. Desplazando el regulador de potencia puede regularse la potencia de la bomba según sea necesario.
- C** Humedecer ligeramente la alcachofa de aspiración – introducir a presión con un movimiento de giro en el alojamiento respectivo de bomba y en la base del filtro. Fijar el filtro en la parte interior del vidrio del acuario, presionando.
- D** El filtro debe colocarse de modo que la salida de la bomba esté colocada justo debajo de la superficie del agua.

Atención: La potencia del difusor se reduce según el grado de suciedad del filtro.

6. limpieza

- E** Separar el filtro de la red y extraer soltando la alcachofa filtrante del acuario.
- F** Separar los depósitos filtrantes entre sí tirando ligeramente. Seguidamente, limpiar los módulos. Lavar el (los) cartucho(s) filtrante(s). Cambiar después de la 3ª o 4ª limpieza.

Atención: En los modelos 60, 160 y 200 solo tiene que lavarse uno de los cartuchos ligeramente bajo el agua para obtener césped bacteriano y acelerar su nuevo desarrollo.

- G** Extraer la caja del filtro del alojamiento de la bomba, agitar el carbón activo y cambiar. Seguidamente, ensamblar de nuevo las piezas limpiadas del filtro, te-

niendo en cuanto la forma predeterminada.

Atención: ¡El carbón activo no debe reutilizarse! Después de 14 días aprox. se pierde la fuerza de adsorción del carbón activo. Existe peligro de que las sustancias nocivas atrapadas se liberen de nuevo en el agua del acuario.

7. Mantenimiento

H Para extraer la bomba, extraer de la salida con un ligero movimiento oscilante. Extraer la rueda de la bomba y limpiar. Extraer el difusor de la bomba.

Limpiar la cámara de la bomba, la guía del agua y la abertura de salida con el cepillo de limpieza (Nº ref. 4009560 – no se incluye en el volumen de suministro). A continuación, insertar de nuevo la rueda de la bomba y acoplar la bomba en el alojamiento de la misma.

8. Puesta fuera de servicio y eliminación de residuos

Almacenamiento



1. Extraiga el aparato del acuario.
2. Limpie el aparato.
3. Guarde el aparato en un lugar protegido de las heladas.

Entsorgen



Si desecha el aparato tenga en cuenta las disposiciones legales aplicables sobre eliminación de residuos. Información sobre la eliminación de aparatos eléctricos y electrónicos en la Comunidad Europea: Dentro de la Comunidad Europea la eliminación de aparatos eléctricos está regulada por normativas nacionales que se basan en la Directiva 2012/19/UE sobre residuos de aparatos eléctricos y electrónicos. El aparato no puede, por tanto, desecharse con la basura doméstica, sino que tiene que llevarse a un punto de recogida de residuos o de reciclaje municipal. El embalaje del producto está compuesto de materiales reciclables, que deben desecharse y reciclarse de forma respetuosa con el medio ambiente.

Tradução do manual de instruções originalFiltro interior **aqua60 / 160 / 200****1. Instruções gerais para o utilizador****Informações relativamente à utilização do manual de instruções**

- ▶ Antes de colocar o aparelho pela primeira vez em funcionamento, o utilizador tem de ter lido e compreendido o manual de instruções na sua íntegra.
- ▶ O manual de instruções é parte integrante do produto, devendo ser bem guardado, de forma a estar sempre acessível.
- ▶ No caso de entregar o aparelho a terceiros, forneça também o presente manual de instruções.

Explicação dos símbolos

Os seguintes símbolos são utilizados no aparelho:



O aparelho só pode ser utilizado em espaços interiores para áreas de aplicação da aquariorfilia.



A profundidade máxima de imersão do aparelho é de 1 m.



O aparelho possui o grau de proteção II.

IP68

O símbolo indica que o aparelho está protegido contra uma submersão constante.



O aparelho satisfaz os requisitos da Diretiva EN 60335-2-41.

Os seguintes símbolos e palavras de sinalização são utilizados neste manual de instruções:

**PERIGO!**

O símbolo indica um perigo iminente causado por choque elétrico, que pode levar à morte ou a ferimentos graves.

**PERIGO!**

O símbolo indica um perigo iminente, que pode levar à morte ou a ferimentos graves.

**Perigo devido a campos magnéticos**

O símbolo remete para um perigo iminente, que pode causar a morte ou danos físicos graves, no caso de as respetivas medidas não serem tomadas.

**AVISO!**

O símbolo indica um perigo iminente, que pode causar ferimentos médios ou leves, ou representar um risco para a saúde.

**CUIDADO!**

O símbolo indica um perigo de danos materiais.



Indicação com informações e dicas úteis.

Informação sobre a apresentação:

☒ **A** Referência a uma figura, neste caso, à Figura A.

▶ É solicitado a tomar uma medida.

2. Âmbito de aplicação

O aparelho e todas as peças incluídas no volume de fornecimento destinam-se ao uso privado, podendo exclusivamente ser utilizados da seguinte forma:

- Para a área da aquariorfilia
- Em espaços interiores
- Em conformidade com os dados técnicos

O aparelho tem as seguintes restrições:

- Não utilizar para fins comerciais ou industriais
- A temperatura da água não pode ser superior a 35°C

3. Instruções de segurança

Uma utilização incorreta do aparelho ou uma utilização não de acordo com a sua finalidade, ou o incumprimento das instruções de segurança, pode resultar em perigos para as pessoas e bens materiais.

Para a sua segurança



- **Este aparelho pode ser utilizado por crianças com mais de 8 anos de idade, e por pessoas com capacidades físicas, sensoriais ou mentais reduzidas, ou com insuficiente experiência e/ou conhecimentos, desde que estejam a ser supervisionadas ou tenham sido instruídas acerca da utilização segura do mesmo e entendam os perigos associados. As crianças não podem brincar com o aparelho. As crianças não podem limpar nem fazer a manutenção de utilizador ao aparelho, a não ser que estejam a ser supervisionadas.**
- **Antes de qualquer utilização, efetue uma inspeção visual e certifique-se de que o aparelho, em particular o cabo de rede e a ficha, não apresenta danos.**
- **Quaisquer reparações só podem ser realiza-**

das pelo serviço de assistência técnica da EHEIM.

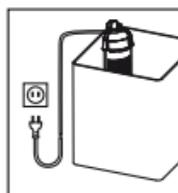
- O cabo de ligação deste aparelho não pode ser substituído. Caso este venha a ser danificado, o aparelho deixa de poder ser utilizado.
- Execute apenas os trabalhos descritos no presente manual.
- Utilize exclusivamente peças de substituição e acessórios originais para o aparelho.



- O aparelho está equipado com ímanes, com campos magnéticos fortes, os quais podem influenciar estimuladores cardíacos (pacemaker) ou desfibriladores implantados (ICD). Mantenha uma DISTÂNCIA MÍNIMA DE 30 CM entre o implante e o íman.



- O aparelho tem de estar protegido através de um dispositivo diferencial residual com uma corrente diferencial residual nominal de, no máximo, 30 mA. No caso de questões e problemas, entre em contacto com um electricista.
- Desligue imediatamente todos os aparelho no aquário da rede elétrica em caso de fuga de água ou quando o dispositivo diferencial residual dispara.
- Desligue sempre todos os aparelhos no aquário da rede elétrica quando não estão a ser utilizados, antes de montar ou desmontar componentes e antes de quaisquer trabalhos de manutenção e limpeza.
- Proteja a tomada e a ficha de rede contra humidade. Para evitar que os pingos de água, que se encontram eventualmente no cabo, possam escorrer e entrar na tomada, recomendamos deixar o cabo de rede um pouco solto, em forma de laço (laço de gotejamento).
- Os dados elétricos do aparelho têm de estar em conformidade com os dados da rede elé-



trica. Estes dados podem ser consultados na placa de características, na embalagem ou no presente manual.

4. Funcionamento

- A** ① Difusor com mangueira ② Bomba ③ Roda da bomba ④ 4 x Aspirador ⑤ Alojamento da bomba ⑥ Regulador de potência ⑦ Caixa filtrante com tampa de grelha ⑧ Cartucho filtrante ⑨ Recipiente do filtro ⑩ Base filtrante.

O filtro de construção modular garante, numa só operação, a limpeza mecânica e biológica da água do aquário, mediante uma circulação permanente, movimentação específica da superfície e alimentação de oxigénio.

Dentro dos recipientes dos filtros, cartuchos de espuma garantem a limpeza mecânica, ao mesmo tempo que se procede a uma eficaz purificação biológica. Adicionalmente, a caixa filtrante integra carvão ativo, o qual promove o efeito de limpeza por absorção. **Atenção:** Renovar o carvão ativo aproximadamente de duas em duas semanas (n.º de encomenda 2513012), já que perde então a sua capacidade de absorção.

5. Colocação em funcionamento

- B** Encaixar o difusor com mangueira de ar na tubeira de escoamento. Movimentando o regulador de potência, é possível ajustar a potência da bomba consoante o necessário.
- C** Humedecer ligeiramente o aspirador – com um movimento rotativo, pressionar contra o respetivo encaixe no alojamento da bomba e na base filtrante. Fixar o filtro ao painel interno do aquário, pressionando.
- D** O filtro deve ser instalado de modo que a saída de escoamento da bomba fique ligeiramente abaixo da superfície da água.

Atenção: A potência do difusor diminui consoante o grau de sujidade do filtro.

6. Limpeza

- E** Desligar o filtro da eletricidade e retirar do aquário, soltando o aspirador.
- F** Separar os recipientes filtrantes puxando-os ligeiramente em sentidos contrários. Por fim, limpar os módulos. Lavar o(s) cartucho(s) filtrante(s). Repetir a limpeza conforme descrito em 3. e 4.

Atenção: Nos modelos 60, 160 e 200, um dos cartuchos deverá ser passado apenas levemente por água, de modo a conservar o relvado bacteriano e acelerar a sua renovação.

- G** Puxar a caixa filtrante para a separar do alojamento da bomba, despejar o carvão ativo e renová-lo. Em seguida, encaixar novamente os componentes do filtro já limpos (considerando a sua forma específica).

Atenção: Não reutilizar o carvão ativo! Passadas aprox. 2 semanas, a capacidade de absorção do carvão ativo é nula. Existe o perigo de as substâncias nocivas captadas poderem regressar novamente à água do aquário.

7. Manutenção

- H** Para retirar a bomba, puxar a bomba pela saída de escoamento e com um ligeiro movimento de basculamento. Retirar e limpar a roda da bomba. Retirar o difusor da bomba.

Limpar a câmara da bomba, a alimentação de água e a abertura de escoamento usando uma escova de limpeza (n.º de encomenda 4009560 – não incluído). Em seguida, colocar novamente a roda da bomba e encaixar a bomba no respetivo alojamento.

8. Colocação fora de funcionamento e eliminação

Armazenamento



1. Retire o aparelho do aquário.
2. Limpe o aparelho.
3. Armazene o aparelho num local protegido contra geadas.

Eliminação



Na eliminação do aparelho, respeite as respetivas disposições legais aplicáveis. Informações sobre a eliminação de equipamentos elétricos e eletrónicos na Comunidade Europeia: No território da Comunidade Europeia, a eliminação de equipamentos elétricos é controlada através de regulamentos nacionais, que se baseiam no Diretiva da União Europeia 2012/19/UE relativamente a resíduos de equipamentos elétricos e eletrónicos (REEE). Consequentemente, o aparelho não pode ser recolhido como resíduos domésticos ou urbanos. O aparelho pode ser entregue gratuitamente em centros de recolha ou de reciclagem municipais. A embalagem do produto é reciclável. Elimine a mesma de forma ecológica num ponto de reciclagem.

Μετάφραση των πρωτότυπων οδηγιών χρήσης Εσωτερική Έιλτρὸ aqua60 / 160 / 200

1. Γενικές υποδείξεις χρήστη

Πληροφορίες για τη χρήση των οδηγιών λειτουργίας



- ▶ Προτού θέσετε τη συσκευή σε λειτουργία για πρώτη φορά, πρέπει να διαβάσετε πλήρως και να κατανοήσετε τις οδηγίες λειτουργίας.
- ▶ Λάβετε υπόψη σας ότι οι οδηγίες λειτουργίας είναι μέρος του προϊόντος και φυλάξτε τις καλά σε ασφαλές και προσβάσιμο σημείο.
- ▶ Παραδώστε τις παρούσες οδηγίες λειτουργίας σε περίπτωση μεταβίβασης της συσκευής σε τρίτους.

Επεξήγηση συμβόλων

Τα ακόλουθα σύμβολα χρησιμοποιούνται στη συσκευή:



Η συσκευή επιτρέπεται να χρησιμοποιείται μόνο σε εσωτερικούς χώρους σε ενυδρεία.



Το μέγιστο βάθος βύθισης της συσκευής είναι 1,0 m.



Η αντλία εντάσσεται στην κατηγορία προστασίας II.

IP68

Το σύμβολο επισημαίνει ότι η συσκευή διαθέτει προστασία από τη συνεχή βύθιση σε νερό.



Η συσκευή πληροί τις απαιτήσεις της οδηγίας EN 60335-2-41.

Τα ακόλουθα σύμβολα και οι προειδοποιητικές λέξεις χρησιμοποιούνται σε αυτές τις οδηγίες λειτουργίας:



ΚΙΝΔΥΝΟΣ!

Το σύμβολο επισημαίνει έναν άμεσο κίνδυνο, ο οποίος μπορεί να οδηγήσει σε θάνατο ή σοβαρούς τραυματισμούς όταν δεν λαμβάνονται τα αντίστοιχα μέτρα.



ΚΙΝΔΥΝΟΣ!

Το σύμβολο επισημαίνει έναν άμεσο κίνδυνο, ο οποίος μπορεί να οδηγήσει σε θάνατο ή σοβαρούς τραυματισμούς όταν δεν λαμβάνονται τα αντίστοιχα μέτρα.



Κίνδυνος από μαγνητικά πεδία

Το σύμβολο επισημαίνει έναν άμεσο κίνδυνο, ο οποίος μπορεί να οδηγήσει σε θάνατο ή σοβαρούς τραυματισμούς όταν δεν λαμβάνονται τα αντίστοιχα μέτρα.



ΠΡΟΣΟΧΗ!

Το σύμβολο επισημαίνει έναν άμεσο κίνδυνο, ο οποίος μπορεί να οδηγήσει σε θάνατο ή σοβαρούς τραυματισμούς όταν δεν λαμβάνονται τα αντίστοιχα μέτρα.



ΠΡΟΣΟΧΗ!

Επισήμανση του κινδύνου για υλικές ζημιές.



Υπόδειξη με χρήσιμες πληροφορίες και συμβουλές.

σύμβολα που χρησιμοποιούνται:

⊗ **A** Παραπομπή σε μια εικόνα, εδώ παραπομπή στην εικόνα A.

▶ Σας ζητείται να κάνετε μια ενέργεια.

2. Τομέας εφαρμογής

ιδιωτική χρήση και επιτρέπεται να χρησιμοποιούνται αποκλειστικά:

- Για ενυδρεία σκοπούς
- σε εσωτερικούς χώρους
- με την προϋπόθεση ότι τηρούνται τα τεχνικά χαρακτηριστικά

Για τη συσκευή ισχύουν οι παρακάτω περιορισμοί:

- δεν πρέπει να χρησιμοποιείται για εμπορικούς ή βιομηχανικούς σκοπούς
- Η χρήση της επιτρέπεται μόνο σε υγρά με θερμοκρασία +4°C έως +35°C.

3. Υποδείξεις ασφαλείας

Από τη συσκευή αυτή απορρέουν κίνδυνοι για τον άνθρωπο και υλικό εξοπλισμό όταν η συσκευή χρησιμοποιείται με μη ενδεδειγμένο τρόπο ή για σκοπό διαφορετικό από τον ενδεικνυόμενο ή όταν δεν τηρούνται οι υποδείξεις ασφαλείας.

Για την ασφάλειά σας



- Η συσκευή αυτή μπορεί να χρησιμοποιηθεί από παιδιά ηλικίας άνω των 8 ετών και από άτομα με μειωμένες σωματικές, αισθητήριες ή πνευματικές ικανότητες ή με ελλιπή εμπειρία ή/και γνώση, εφόσον επιβλέπονται ή έχουν κατατοπιστεί σχετικά με την ασφαλή χρήση της συσκευής και έχουν κατανοήσει τους κινδύνους που απορρέουν από αυτήν. Τα παιδιά δεν πρέπει να παίζουν με τη συσκευή. Ο καθαρισμός και η συντήρηση δεν επιτρέπεται να γίνονται από παιδιά, εκτός εάν επιβλέπονται.
- Πριν από τη χρήση διενεργήστε έναν οπτικό έλεγχο για να βεβαιωθείτε, ότι η συσκευή και ειδικά το καλώδιο τροφοδοσίας και το βύσμα δεν έχουν υποστεί ζημιά.
- Επισκευές επιτρέπεται να εκτελούνται μόνο από το τμήμα σέρβις της ΕΗΕΙΜ.

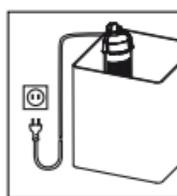
- Τ3 καλώδι3 αυτής της συσκευής δεν μ3ζει να αντικατασταθεί. Σε περίπτωση &λά&ης τ3υ καλώδι3υ δεν επιτρέπεται να <ρησιμ3β3ιηθεί η συσκευή.
- Εκτελείτε μόνο εργασίες, οι οποίες περιγράφονται στις παρούσες οδηγίες.
- Χρησιμοποιείτε μόνο γνήσια ανταλλακτικά και παρελκόμενα για τη συσκευή.



- Η συσκευή διαθέτει μαγνήτες με ισχυρά μαγνητικά πεδία που μπορούν να επηρεάσουν τους βηματοδότες ή τους εμφυτευμένους απινιδωτές (ICD). Διατηρήστε ένα απόσταση ΤΟΥΛ'ΑΧΙΣΤΟΝ 30 CM μεταξύ του εμφυτεύματος και του μαγνήτη.



- Η αντλία πρέπει να ασφαλιστεί μέσω μιας διάταξης προστασίας από ρεύμα διαρροής με ονομαστικό ρεύμα διαρροής έως 30 mA. Αν έχετε ερωτήσεις ή αντιμετωπίζετε κάποιο πρόβλημα, απευθυνθείτε σε ηλεκτρολόγο.
- Σε περίπτωση διαρροής καθώς και εάν ενεργοποιηθεί μια διάταξη προστασίας από ρεύμα διαρροής, αποσυνδέστε αμέσως όλες τις συσκευές στο ενυδρείο από το ηλεκτρικό δίκτυο.
- Αποσυνδέστε όλες τις συσκευές στο ενυδρείο από το ηλεκτρικό δίκτυο, εάν δεν χρησιμοποιούνται, προτού τοποθετήσετε ή αφαιρέσετε εξαρτήματα και πριν από όλες τις εργασίες καθαρισμού και συντήρησης.
- Προστατέψτε την πρίζα και το βύσμα τροφοδοσίας από υγρασία. Συνιστάται να δημιουργήσετε με το καλώδιο τροφοδοσίας μια θηλιά, η οποία θα εμποδίζει τη ροή νερού κατά μήκος του καλωδίου μέχρι την πρίζα.
- Τα ηλεκτρικά στοιχεία της αντλίας πρέπει να συμφωνούν με τα στοιχεία του ηλεκτρικού δικτύου. Τα στοιχεία αυτά αναγράφονται στην πινακίδα τύπου, στη συσκευασία, ή περιέχονται στις παρούσες οδηγίες.



4. Λειτουργία

- A** ① Διαχύτης με εύκαμπο σωλήνα ② Αντλία ③ Τροχός αντλίας ④ 4 x Βεντούζες ⑤ Υποδοχή αντλίας ⑥ Ρυθμιστής ισχύος ⑦ Διηθητικό κιβώτιο ⑧ πλέγμα κάλυψης η Φυσίγγιο φίλτρου ⑨ Δοχείο φίλτρου ⑩ Βάση φίλτρου.

Το φίλτρο με αρθρωτή σχεδίαση φροντίζει με μια διαδικασία τον μηχανικό-βιολογικό καθαρισμό του νερού του ενυδρείου με συνεχή ανατροπή νερού, κίνηση του νερού επιφανείας και ρυθμιζόμενο εφοδιασμό με οξυγόνο.

Εντός των δοχείων των φίλτρων, τα φυσίγγια από αφρώδες υλικό φροντίζουν για τον μηχανικό καθαρισμό με ταυτόχρονη αποτελεσματική βιολογική διαύγαση του νερού. Επιπλέον, ο ενεργός άνθρακας χρησιμοποιείται στο κουτί φίλτρου για να ενισχύσει το απορροφητικό καθαριστικό αποτέλεσμα. **Προσοχή:** Ανανεώστε τον ενεργό άνθρακα μετά από περίπου 14 ημέρες (αριθμός παραγγελίας 2513012) επειδή η δύναμη προσρόφησης έχει σταματήσει.

5. Θέση σε λειτουργία

- B** Τοποθετήστε τον διαχύτη με τον εύκαμπο σωλήνα αέρος στο στόμιο εκροής. Μετακινώντας τον ρυθμιστή ισχύος, η απόδοση της αντλίας μπορεί να ρυθμιστεί όπως απαιτείται.
- Γ** Διαβρέξτε ελαφρώς τις βεντούζες – πιέστε με περιστροφική κίνηση την αντίστοιχη υποδοχή στην υποδοχή της αντλίας και στη βάση του φίλτρου. Στερεώστε το φίλτρο στην εσωτερική πλευρά του ενυδρείου πιέζοντας το.
- Δ** Το φίλτρο πρέπει να τοποθετηθεί έτσι ώστε η έξοδος της αντλίας να βρίσκεται ακριβώς κάτω από την επιφάνεια του νερού.

Προσοχή: Η απόδοση του διαχύτη μειώνεται ανάλογα με τον βαθμό ρύπανσης του φίλτρου.

6. Καθαρισμός

- B** Αποσυνδέστε το φίλτρο από την πρίζα και αφαιρέστε το από το ενυδρείο χαλαρώνοντας τις βεντούζες.
- ΣΤ** Διαχωρίστε τα δοχεία των φίλτρων τραβώντας ελαφρά. Στη συνέχεια, καθαρίστε τα στοιχεία. Πλύνετε το(α) φυσίγγιο(α) φίλτρου. Ανανεώστε μετά από τον 3ο έως 4ο καθαρισμό.

Προσοχή: Στην περίπτωση των τύπων συσκευών 60, 160 και 200, ένα από τα φυσίγγια πρέπει να εκπλυθεί ελαφρώς μόνο κάτω από το νερό προκειμένου να διατηρείται η βακτηριδιακή χλωρίδα και να επιταχυνθεί η εκ νέου ανάπτυξη της.

- Z** Τραβήξτε το διηθητικό κιβώτιο από την υποδοχή της αντλίας, αδειάστε τον ενεργό άνθρακα και ανανεώστε. Στη συνέχεια, συναρμολογήστε εκ νέου τα καθαρισμένα μέρη του φίλτρου παρατηρώντας την προβλεπόμενη μορφή.

Προσοχή: Μην χρησιμοποιήσετε ξανά ενεργό άνθρακα! Μετά από περίπου 14 ημέρες, η δύναμη προσρόφησης του ενεργού άνθρακα σταματά. Εγκυμονεί ο κίνδυνος οι δεσμευμένοι ρύποι να απελευθερωθούν πάλι στο νερό του ενυδρείου.

7. Συντήρηση

- H** Για να αφαιρέσετε την αντλία, τραβήξτε την αντλία στην έξοδο με μια ελαφρά κλίση. Αφαιρέστε τον τροχό της αντλίας και καθαρίστε τον. Αφαιρέστε το διαχύτη από την αντλία.

Καθαρίστε με μία βούρτσα (αριθμός παραγγελίας 4009560 – δεν συμπεριλαμβάνεται στην παράδοση) τον θάλαμο της αντλίας, την παροχή νερού και την οπή εκροής. Στη συνέχεια, αντικαταστήστε τον τροχό της αντλίας και τοποθετήστε την αντλία στην υποδοχή της αντλίας.

8. Θέση εκτός λειτουργίας

Αποθήκευση



1. Αφαιρέστε τη συσκευή από το ενυδρείο.
2. Καθαρίστε τη συσκευή
3. Αποθηκεύστε τη συσκευή σε χώρο που προστατεύεται από τον παγετό.

Απόρριψη



Για την απόρριψη της συσκευής τηρήστε την ισχύουσα νομοθεσία. Πληροφορίες για την απόρριψη ηλεκτρικών και ηλεκτρονικών συσκευών εντός της Ευρωπαϊκής Κοινότητας: Εντός της Ευρωπαϊκής Κοινότητας προβλέπεται η απόρριψη ηλεκτρικών συσκευών σύμφωνα με τους εθνικούς κανονισμούς, οι οποίοι βασίζονται στην Ευρωπαϊκή Οδηγία 2012/19/ΕΕ σχετικά με τα απόβλητα ηλεκτρικού και ηλεκτρονικού εξοπλισμού (ΑΗΗΕ). Σύμφωνα με την οδηγία αυτή, η συσκευή δεν επιτρέπεται να διατεθεί στη δημοτική αρχή διαχείρισης αποβλήτων ή στα οικιακά απορρίμματα. Η συσκευή διατίθεται δωρεάν στις κοινοτικές υπηρεσίες συλλογής απορριμμάτων ή ανακύκλωσης. Η συσκευασία του προϊόντος αποτελείται από ανακυκλώσιμα υλικά. Απορρίψτε τα με τρόπο φιλικό προς το περιβάλλον και οδηγήστε τα στην ανακύκλωση.

Překlad originálního návodu k použitíVnitřní filtr **aqua60 / 160 / 200****1. Obecné pokyny pro uživatele****Informace o použití návodu k obsluze**

- ▶ Před prvním uvedením do provozu musíte přečíst celý návod k obsluze a musíte mu porozumět.
- ▶ Považujte návod k obsluze za součást výrobku a dobře jej uchovejte v dosahu.
- ▶ Při předání zařízení třetím osobám předejte s přístrojem i tento návod k obsluze.

Vysvětlení symbolů

Následující symboly jsou použity na přístroji:



Zařízení se smí používat pouze v interiérech pro akvaristické účely.



Hloubka ponoru přístroje činí maximálně 1 m.



Přístroj má třídu ochrany II.

IP68

Symbol upozorňuje na to, že přístroj je chráněn proti trvalému ponoření.



Přístroj splňuje požadavky směrnice EN 60335-2-41.

Následující symboly a klíčová slova jsou použita v tomto návodu k obsluze:

**NEBEZPEČÍ!**

Symbol upozorňuje na hrozící nebezpečí úrazu elektrickým proudem, která mohou mít za následek smrt nebo těžké poškození zdraví.

**NEBEZPEČÍ!**

Symbol upozorňuje na hrozící nebezpečí, která mohou mít za následek smrt nebo těžké poškození zdraví.

**Nebezpečí způsobené elektrickým polem**

Symbol upozorňuje na bezprostředně hrozící nebezpečí, které může mít za následek smrt nebo těžká zranění, pokud nebudou dodržena odpovídající opatření.

**VAROVÁNÍ!**

Symbol upozorňuje na hrozící nebezpečí, která mohou mít za následek středně těžké až lehké poškození zdraví nebo ohrožení zdraví.

**POZOR!**

Symbol upozorňuje na nebezpečí věcných škod.



Pokyn s užitečnými informacemi a tipy:

Konvence zobrazení:

☒ **A** Odkaz na vyobrazení, zde odkaz na vyobrazení A.

▶ Výzva k provedení činnosti.

2. Oblast použití

Přístroj a všechny části, které jsou součástí dodání, jsou určeny pro soukromé využití a smí se používat výhradně:

- pro akvaristické účely
- v interiérech
- při dodržení technických údajů

Pro přístroj platí následující omezení:

- nepoužívejte jej pro komerční nebo průmyslové účely
- teplota vody nesmí překročit 35°C

3. Bezpečnostní pokyny

Pokud se přístroj používá neodborně, případně v rozporu s účelem použití nebo jsou zanedbány bezpečnostní pokyny, může přístroj představovat riziko poškození života a zdraví i riziko věcných škod.

Pro Vaši bezpečnost



- **Tento přístroj smějí používat děti od 8 let a osoby se sníženými fyzickými, sensorickými nebo mentálními schopnostmi nebo s nedostatkem zkušeností a/nebo znalostí pouze pod dozorem, nebo po poučení o bezpečném použití přístroje, a poté, co porozuměly nebezpečím, která z jeho použití plynou. Nenechávejte děti, aby si s přístrojem hrály. Čištění a uživatelskou údržbu nesmí provádět děti bez dozoru.**
- **Před použitím proveďte vizuální kontrolu a ujistěte se, že přístroj, a zejména síťový kabel a zástrčka, nejsou poškozeny.**
- **Opravy smí provádět výhradně autorizovaný servis EHEIM.**
- **Přípojnou šňůru tohoto spotřebiče nelze nahradit. Poškodí-li se přívod, nesmí se spotřebič používat.**
- **Provádějte pouze takové práce, které jsou popsány v tomto návodu k použití.**

- Používejte pouze originální náhradní díly a příslušenství k přístroji.



- Přístroj je vybaven magnety se silným magnetickým polem, které mohou ovlivnit kardiostimulátory nebo implantabilní defibrilátory (ICD). Dodržujte rozestup MINIMÁLNĚ 30 CM mezi implantátem a magnetem.

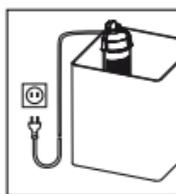


- Přístroj musí být jištěn proudovým chráničem se jmenovitým reziduálním proudem maximálně 30 mA. V případě dotazů nebo problémů se obraťte na kvalifikované elektrikáře.

- Při prosakování vody, příp. pokud reagují proudové chrániče ihned odpojte všechny přístroje v akváriu od elektrické sítě.

- V zásadě odpojujte všechny přístroje v akváriu od elektrické sítě, pokud se nepoužívají, před jejich demontáží nebo montáží a před každým čištěním a údržbovými pracemi.

- Chraňte zásuvku a síťovou zásuvku před vlhkostí. Je doporučeno vytvořit ze síťového kabelu smyčku na odkapávání, která by zabránila, aby se voda dostala po kabelu do zásuvky.



- Elektrické údaje přístroje se musí shodovat s údaji elektrické sítě. Tyto údaje naleznete na typovém štítku, obalu nebo v tomto návodu.

4. Funkce

- A** ① Difuzér s hadicí ② Čerpadlo ③ Kolo čerpadla ④ 4 x Odsavač ⑤ Upínač čerpadla ⑥ Regulátor výkonu ⑦ Filtrový box s krycí mřížkou ⑧ Filtrová patrona ⑨ Nádobka filtru ⑩ Podlaha filtru

Modulárně namontovaný filtr zajišťuje v pracovním chodu mechanicky biologické čištění vody akvária při permanentní cirkulaci, cíleném pohybu povrchu a přívodu kyslíku.

V nádobkách filtru zajišťují patrony z pěnové hmoty mechanické čištění při současném účinném biologickém čištění vody. Navíc je ve filtrovém boxu použito aktivní uhlí k podpoře adsorpčního účinku čištění. **Pozor:** Aktivní uhlí vyměnit po cca 14 dnech, (obj. č. 2513012), protože adsorpční síla zanikne.

5. Uvedení do provozu

- B** Nasadit difuzér se vzduchovou hadicí na vypouštěcí hrdlo. Posunutím výkonu regulátoru se dá dle potřeby regulovat výkon čerpadla.
- C** Odsávač lehce navlhčit – otočným pohybem vtlačit na upínač na čerpadlu a podlahu filtru. Filtr upevnit na vnitřním skle akvária pomocí natlačení.
- D** Filtr by měl být připevněn tak, aby výstup čerpadla byl umístěn těsně pod povrchem vody.

Pozor: Výkon difuzéru polevuje podle stupně zašpinění filtru.

6. Čištění

- E** Odpojit filtr od sítě a uvolněním odsávače vyjmout z akvária.
- F** Nádržky filtru oddělit od sebe lehkým tahem. Nakonec moduly vyčistit. Filtrovou(é) patronu(y) vyměnit. Podle bodu 3. až 4. Čištění obnovit.

Pozor: U přístrojů typu 60, 160 a 200 by přitom měla jedna z patron být vypláchnuta jenom lehce pod vodou, abyste získali bakteriální trávnik a urychlili jeho nový růst.

- G** Filtrový box vytáhnout z upínače čerpadla, vysypat aktivní uhlí a vyměnit je. Nakonec smontovat vyčištěné díly filtru – dávejte pozor na předem daný tvar.

Pozor: Aktivní uhlí znovu nepoužívejte! Po cca 14 dnech je adsorpční síla aktivního uhlí zaniklá. Existuje nebezpečí, že navázané škodliviny budou znovu dodány do vody akvária.

7. Údržba

- H** Pro sejmutí čerpadla odtáhnout čerpadlo na výstupu lehkým klopným pohybem. Kolo čerpadla vyjmout a vyčistit. Difuzér odtáhnout od čerpadla.

Komoru čerpadla, přívod vody a proudící otvor vyčistit pomocí čistícího kartáče (obj. č. 4009560 - není obsažen v dodávce). Nakonec znovu nasadit kolo čerpadla a čerpadlo zastrčit do upínače čerpadla.

8. Vyřazení z provozu

Skladování



1. Vyměte přístroj z akvária.
2. Přístroj vyčistěte
3. Uskladněte přístroj na nemrznoucím místě.

Likvidace



Při likvidaci dodržujte příslušné legislativní předpisy. Informace o likvidaci elektrických a elektronických přístrojů v ES: V rámci Evropského společenství se likvidace přístrojů s elektrickým pohonem řídí národními ustanoveními, která jsou založena na směrnici EU 2012/19/EU o použitých elektronických přístrojích (WEEE). Podle tohoto ustanovení nesmíte přístroj likvidovat spolu s komunálním nebo domovním odpadem. Přístroj zdarma odevzdejte do komunální sběrný odpadu nebo do sběrného dvora. Balení produktu se skládá z recyklovatelných materiálů. Likvidujte je ekologicky a recyklujte je.

Az eredeti kezelési útmutató fordításaBelső szűrő **aqua60 / 160 / 200****1. Általános felhasználói tudnivalók****A kezelési útmutató használatára vonatkozó információk**

- ▶ Mielőtt először üzembe helyezné a készüléket, teljesen át kell olvasnia a kezelési útmutatót, és meg kell értenie annak tartalmát.
- ▶ Tekintse a kezelési útmutatót a termék részének és őrizze azt biztos, könnyen hozzáférhető helyen.
- ▶ Mellékelje ezt a kezelési útmutatót, ha továbbadja a készüléket.

Szimbólummagyarázat

A készüléken a következő szimbólumokat használják:



A készülék csak beltéren, akvarisztikai célokra használható.



A készülék maximális bemelegítési mélysége 1 m.



A készülék a II-es érintésvédelmi osztályba tartozik.

IP68

Ez a szimbólum arra hívja fel a figyelmet, hogy a készülék védett a tartós vízbe merítéssel szemben.



A készülék megfelel az EN 60335-2-41 szabvány követelményeinek.

Ez a kezelési útmutató a következő szimbólumokat és jelzőszavakat használja:

**VESZÉLY!**

Ez a szimbólum esetleg halált vagy súlyos személyi sérülést okozó áramütés fenyegető veszélyére figyelmeztet.

**VESZÉLY!**

Ez a szimbólum esetleg halált vagy súlyos személyi sérülést okozó fenyegető veszélyre figyelmeztet.

**Mágneses mezők okozta veszély**

Ez a szimbólum a megfelelő intézkedések elmulasztása esetén halálhoz vagy súlyos sérüléshez vezet, közvetlenül fenyegető veszélyre utal.

**VIGYÁZAT!**

Ez a szimbólum esetleg könnyű vagy közepes személyi sérülést vagy egészségügyi kockázatot okozó fenyegető veszélyre figyelmeztet.

**FIGYELEM!**

Ez a szimbólum anyagi kár veszélyére figyelmeztet.



Hasznos információkat és ötleteket tartalmazó tudnivaló.

Egyezményes ábrázolás:

☒ **A** Hivatkozás ábrára, itt az „A” ábrára.

▶ Felszólítás cselekvésre.

2. Alkalmazási terület

A készülék és a vele szállított összes tartozék magáncélú használatra való, kizárólag az alábbiak szerint használhatók:

- akvarisztikai célokra
- beltéren
- a műszaki adatok betartásával

A készülékre a következő korlátozások érvényesek:

- kisipari vagy ipari célokra nem használható
- a vízhőmérséklet nem haladhatja meg a 35 °C-ot

3. Biztonsági tudnivalók

A készülék veszélyt jelenthet az emberekre és anyagi javakra nézve, amennyiben szakszerűtlen, ill. nem rendeltetésszerűen használják vagy ha figyelmen kívül hagyják a biztonsági tudnivalókat.

Az Önök biztonsága érdekében



- Ezt a készüléket abban az esetben használhatják 8 éves vagy annál idősebb gyerekek, továbbá korlátozott testi, érzékszervi vagy mentális képességekkel rendelkező, ill. kellő tapasztalattal és/vagy tudással nem rendelkező személyek, ha eközben felügyelet alatt állnak, illetve a készülék biztonságos használatát illetően oktatásban részesültek, és tisztában vannak az abból eredő veszélyekkel. A készülék nem játék – ne engedje, hogy a gyermekek játsszanak vele. A tisztítást és a felhasználói karbantartást gyermekek csak felügyelet mellett végezhetik.
- Használat előtt szemrevételezéssel ellenőrizze, hogy a készülék, és különösen a hálózati csatlakozókábel és csatlakozódugó sérülésmentes-e.
- Javítást kizárólag EHEIM szerviz végezhet.
- A készülék hálózati csatlakozó vezetékét nem lehet más vezetékkel helyettesíteni. A vezeték meghibásodása esetén a készüléket már nem

szabad használni.

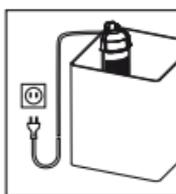
- Csak a jelen útmutatóban leírt munkákat végezze el.
- A készülékhez kizárólag eredeti pótalkatrészeket és tartozékokat használjon.



- A készülékben erős mágneses mezővel rendelkező mágnesek találhatók, amik hatással lehetnek a szívritmus-szabályozókra és a beültetett defibrillátorokra (ICD). Az implantátum és a mágnes között tartson legalább 30 cm távolságot.



- A készüléket legfeljebb 30 mA névleges hibaáramú hibaáramvédőkapcsolóval (FI-relé) kell biztosítani. Kérdések vagy problémák esetén forduljon villamossági szakemberhez.
- Vízzzivárgás esetén, ill. ha kiold a hibaáramvédőkapcsoló, az akváriumban található összes készüléket azonnal válassza le a villamoshálózatról.
- Alapszabály, hogy az akváriumban található összes készüléket válassza le a villamoshálózatról, amikor nem használja őket, mielőtt alkatrészt szerelne be- vagy ki, és minden tisztítási és karbantartási munka előtt.
- A csatlakozóaljzatot és a hálózati csatlakozódugót óvja a nedvességtől. Ajánlott a hálózati csatlakozókábelrel cseppentőhurkot képezni, ezzel megakadályozható, hogy a kábelenesetleg lefolyó víz a csatlakozóaljzatba kerüljön.
- A készülék villamossági adatainak egyezniük kell a villamos hálózat adataival. Az adatok megtalálhatók a típustáblán, a csomagoláson vagy ebben az útmutatóban.



4. Működés

- A** ① Diffúzor tömlővel ② Szivattyú ③ Szivattyúkerék ④ 4 db szívó ⑤ Szivattyú beömlő nyílása ⑥ Teljesítményszabályozó ⑦ Szűrődoboz fedőráccsal ⑧ Szűrőpatron ⑨ Szűrőtartály ⑩ Szűrőpadló.

A moduláris szűrő egyetlen műveletben biztosítja az akváriumvíz mechanikai-biológiai tisztítását állandó keringetéssel, célzott felszíni mozgással és oxigénellátással.

A szűrőtartályokban lévő habpatronok biztosítják a mechanikus tisztítást, és ezzel egyidejűleg hatékony biológiai víztisztítást biztosítanak. Ezenkívül a szűrődobozban aktív szenet használnak az adszorpciós tisztítóhatás támogatására. **Figyelem:** Az aktív szenet kb. 14 naponta cserélje ki (rend. szám: 2513012), mivel az adszorpciós erő megszűnik.

5. Üzembe helyezés

- B** Csatlakoztassa a diffúzort a légtömlővel együtt a kimeneti csomagra. A teljesítmény-szabályozó elcsúsztatásával a szivattyú teljesítménye igény szerint szabályozható.
- C** Nedvesítse meg kissé a szivót – forgó mozgással nyomja a megfelelő bemeneti nyílásra a szivattyún vagy a szűrő padlóján. Rögzítse a szűrőt nyomással az akvárium belső lapjához.
- D** A szűrőt úgy kell elhelyezni, hogy a szivattyú kimenete éppcsak a víz szintje alá kerüljön.

Figyelem: A diffúzor teljesítménye a szennyezettség fokától függően csökken.

6. Tisztítás

- E** Válassza le a szűrőt a hálózatról és a szivó meglazításával vegye ki az akváriumból.
- F** Enyhe húzással válassza szét egymástól a szűrőtartályokat. Végezetül tisztítsa meg a modult. Mossa ki a szűrőpatron(oka)t. A 3.-tól a 4.-ig ismételje meg a tisztítást.

Figyelem: A 60-es, 160-as és 200-as készüléktípusok esetében az egyik patronot folyóvíz alatt enyhén le kell mosni a bakteriális gyeptartásának és megújulásának gyorsítása érdekében.

- G** Húzza ki a szűrődobozt a szivattyú beömlőnyílásáról, szórja ki és cserélje ki az aktív szenet. Végezetül szerelje össze ismét a megtisztított szűrőrészeket az előre megadott forma figyelembe vételével.

Figyelem: Az aktív szenet ne használja fel újból! Kb. 14 nap elteltével az aktív szén adszorpciós ereje megszűnik. Fennáll a veszélye annak, hogy a megkötött káros anyagok ismét az akvárium vízébe jutnak.

7. Karbantartás

- H** A szivattyú levételéhez húzza le a szivattyút a kimenetről enyhe billentő mozgással. Vegye ki és tisztítsa meg a szivattyúkereket. Húzza le a szivattyút a diffúzorról.

A szivattyúkamrát, a vízelvezetést és a kiömlőnyílást tisztítókefével (rend. szám: 4009560 a szállítmány nem tartalmazza) tisztítsa meg. Végezetül helyezze vissza ismét a szivattyúkereket és csatlakoztassa a szivattyút a bemeneti nyíláshoz.

8. Üzemen kívül helyezés és ártalmatlanítás

Tárolás



1. Vegye ki a készüléket az akváriumból.
2. Tisztítsa meg a készüléket
3. A készüléket fagymentes helyen tárolja.

Ártalmatlanítás



A készülék ártalmatlanításakor vegye figyelembe a mindenkor törvényes előírásokat. Információk elektromos és elektronikus készülékek Európai Közösségen belüli ártalmatlanítására vonatkozóan: Az Európai Közösségen belül az elektromos meghajtású készülékek hulladékainak ártalmatlanítását az elektromos és elektronikus berendezések hulladékairól szóló 2012/19/EU (WEEE) irányelven alapuló nemzeti rendelkezések szabályozzák. Ennek megfelelően a készüléket a továbbiakban nem szabad kommunális vagy háztartási hulladékként kezelni. A készüléket ingyenesen átveszik a települési gyűjtőhelyeken, ill. a hulladékgyűjtő udvarokban. A termék csomagolása újrahasznosítható anyagokból készült. Ezeket az anyagokat környezetbarát módon ártalmatlanítsa, és adja le őket újrahasznosításra.

Tłumaczenie oryginalnej instrukcji obsługiFiltr wewnętrzny **aqua60 / 160 / 200****1. Ogólne wskazówki dla użytkownika****Informacje dotyczące korzystania z instrukcji obsługi**

- ▶ Przed pierwszym uruchomieniem urządzenia należy ze zrozumieniem przeczytać całą instrukcję obsługi.
- ▶ Instrukcję obsługi należy traktować jako część produktu i starannie przechowywać ją w dobrze dostępnym miejscu.
- ▶ W przypadku przekazania urządzenia osobie trzeciej należy przekazać także niniejszą instrukcję obsługi.

Objaśnienie symboli

Na urządzeniu stosowane są poniższe symbole:



Urządzenie wolno stosować tylko w pomieszczeniach zamkniętych, do użytku akwarystycznego.



Głębokość zanurzenia urządzenia wynosi maksymalnie 1 m.



Urządzenie ma klasę ochronności II.

IP68

Symbol informuje, że urządzenie jest odporne na ciągłe zanurzenie.



Urządzenie spełnia wymagania normy EN 60335-2-41.

W niniejszej instrukcji obsługi stosowane są poniższe symbole i hasła ostrzegawcze:

**NIEBEZPIECZEŃSTWO!**

Symbol wskazuje na ryzyko związane z porażeniem prądem elektrycznym, które może skutkować śmiercią lub ciężkimi obrażeniami ciała.

**NIEBEZPIECZEŃSTWO!**

Symbol wskazuje na ryzyko, które może skutkować śmiercią lub ciężkimi obrażeniami ciała.

**Niebezpieczeństwo ze względu na pola magnetyczne**

Symbol wskazuje na bezpośrednie zagrożenie, które może skutkować śmiercią lub poważnymi obrażeniami, jeśli nie zostaną podjęte odpowiednie środki.

**OSTRZEŻENIE!**

Symbol wskazuje na ryzyko, które może skutkować lekkimi lub średnimi obrażeniami ciała lub stanowić zagrożenie dla zdrowia.

**ZACHOWAĆ OSTROŻNOŚĆ!**

Symbol wskazuje na ryzyko szkód materialnych.



Wskazówka zawierająca przydatne informacje i rady.

Rodzaje oznaczeń:

☒ **A** Odnośnik do rysunku, tutaj odnośnik do rysunku A.

▶ Wezwanie do podjęcia działania.

2. Zakres zastosowania

Urządzenie i wszystkie zawarte w zakresie dostawy części są przeznaczone do użytku prywatnego i wolno wykorzystywać je wyłącznie w następujących celach:

- do celów akwarystycznych
- w pomieszczeniach zamkniętych
- przy przestrzeganiu danych technicznych.

Eksploatacja urządzenia objęta jest następującymi ograniczeniami:

- Nie może ono służyć do celów zarobkowych ani przemysłowych.
- Temperatura wody nie może przekraczać 35°C.

3. Wskazówki dot. bezpieczeństwa

Niniejsze urządzenie może stanowić zagrożenie dla osób i rzeczy, jeśli będzie użytkowane nieprawidłowo lub niezgodnie z przeznaczeniem bądź jeśli wskazówki dotyczące bezpieczeństwa nie będą przestrzegane.

Zasady bezpieczeństwa



- **Niniejsze urządzenie może być używane przez dzieci w wieku powyżej 8 lat oraz osoby o ograniczonych zdolnościach fizycznych, sensorycznych lub umysłowych oraz wykazujące braki doświadczenia i/lub wiedzy pod warunkiem, że dzieci/osoby te będą nadzorowane lub zostaną pouczone w zakresie bezpiecznego użytkowania urządzenia oraz zrozumieją wynikające z tego zagrożenia. Dzieci nie mogą bawić się urządzeniem. Czyszczenie oraz konserwacja leżące w gestii użytkownika nie mogą być przeprowadzane przez dzieci, chyba że pod nadzorem osoby dorosłej.**
- **Przed rozpoczęciem użytkowania przeprowadzić kontrolę wzrokową, aby upewnić się, że urządzenie, a zwłaszcza przewód sieciowy i wtyczka, nie są uszkodzone.**
- **Naprawy mogą być wykonywane wyłącznie przez serwis EHEIM.**

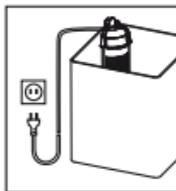
- Przewodu zasilającego nie da się wymienić. W przypadku uszkodzenia przewodu urządzenie wycofać z użycia.
- Wykonywać wyłącznie prace opisane w niniejszej instrukcji.
- Stosować wyłącznie oryginalne części zamienne i akcesoria przeznaczone do tego urządzenia.



- Urządzenie jest wyposażone w elektromagnes o silnym polu magnetycznym, które może wpływać na pracę rozruszników serca lub wszczepionych kardiowerterów-defibrylatorów (ICD). Między takimi implantami a elektromagnesem należy zachować CO NAJMNIJ 30-CENTYMETROWĄ odległość.



- Urządzenie musi być zabezpieczone za pomocą wyłącznika różnicowoprądowego o znamionowym prądzie uszkodzeniowym maksymalnie 30 mA. W razie pytań lub problemów należy zwrócić się do wykwalifikowanego elektryka.
- W razie przecieku wody lub uruchomienia wyłącznika różnicowoprądowego należy natychmiast odłączyć od sieci elektrycznej wszystkie urządzenia znajdujące się w akwarium.
- Zasadniczo należy odłączać od sieci elektrycznej wszystkie urządzenia znajdujące się w akwarium w następujących sytuacjach: gdy nie są one używane, przed ich zamontowaniem lub wymontowaniem oraz przed wszystkimi pracami związanymi z czyszczeniem lub konserwacją.
- Chronić gniazdo wtykowe i wtyk sieciowy przed wilgocią. Zaleca się utworzenie z przewodu sieciowego pętli, po której będzie skapywać woda, co zapobiegnie przedostawaniu się wody po przewodzie do gniazda wtykowego.
- Parametry elektryczne urządzenia muszą być zgodne z parametrami sieci elektrycznej. Parametry te można znaleźć na tabliczce znamionowej, opakowaniu lub w niniejszej instrukcji.



4. Działanie

- A** ① Dyfuzor z węzłem ② Pompa ③ Wirnik pompy ④ 4 x Przyssawki ⑤ Uchwyt pompy ⑥ Regulator mocy ⑦ Skrzynka filtrująca z kratką przykrywającą ⑧ Wkład filtra ⑨ Pojemnik filtra ⑩ Dno filtra.

Modułowo zbudowany filtr zapewnia jednocześnie mechaniczno-biologiczne oczyszczanie wody w akwarium przy stałej cyrkulacji, ukierunkowanym ruchu powierzchni i zaopatrzeniu w tlen.

Wkłady piankowe w pojemnikach filtra zapewniają mechaniczne czyszczenie z jednoczesnym skutecznym biologicznym oczyszczaniem wody. Ponadto w skrzynce filtrującej wykorzystywany jest węgiel aktywny, który wspiera efekt czyszczenia adsorpcyjnego.

Uwaga: Węgiel aktywny należy wymieniać po ok. 14 dniach (Nr art. 2513012), ponieważ traci on właściwości adsorpcyjne.

5. Uruchomienie

- B** Dyfuzor z węzłem powietrza nałożyć na dyszę wylotową. Poprzez przesunięcie regulatora mocy można wyregulować moc pompy wg potrzeb.
- C** Przyssawki należy lekko zwilżyć - nacisnąć ruchem obrotowym na uchwyt pompy oraz na uchwyt w dnie filtra. Filtr zamocować na szybie wewnętrznej akwarium poprzez przyciśnięcie.
- D** Filtr należy zamocować tak, aby wylot pompy znajdował się zaraz pod powierzchnią wody.

Uwaga: Wydajność dyfuzora zmniejsza się w zależności od stopnia zabrudzenia filtra.

6. Czyszczenie

- E** Filtr wyłączyć z sieci i wyjąć z akwarium poprzez poluzowanie przyssawek.
- F** Pojemniki filtra oddzielić od siebie poprzez pociągnięcie. Następnie wyczyścić moduły. Wymyć wkład(y) filtra. Po 3 do 4 czyszczeniach wymienić.

Uwaga: W przypadku urządzeń typu 60, 160 oraz 200 jeden z wkładów powinien być tylko delikatnie wypłukany wodą, aby zachować szczep bakterii i przyspieszyć jego ponowny rozwój.

- G** Zdjąć skrzynkę filtrującą z uchwytu pompy, wysypać węgiel aktywny i uzupełnić nowym. Na zakończenie ponownie założyć oczyszczone elementy filtra, uwzględniając wcześniejszy układ.

Uwaga: Nie używać ponownie węgla aktywnego! Po ok. 14 dniach węgiel aktywny traci swoje właściwości adsorpcyjne. Istnieje ryzyko, że związane zanieczyszczenia zostaną uwolnione z powrotem do wody w akwarium.

7. Konserwacja

- H** Aby zdjąć pompę, na wylocie pompy należy ją odciągnąć poprzez lekkie przechylenie. Wyjąć wirnik pompy i wyczyścić. Zdjąć z pompy dyfuzor.

Komorę pompy, przepływ wody oraz otwór wylotowy wyczyścić szczotką do czyszczenia (nr. art. 4009560 - nie zawarta w dostawie). Na zakończenie wirnik pompy ponownie zamontować i włożyć pompę w uchwyt pompy.

8. Zakończenie użytkowania

Przechowywanie



1. Wyjąć urządzenie ze zbiornika wodnego.
2. Wyczyścić urządzenie.
3. Przechowywać urządzenie w miejscu nienarażonym na występowanie ujemnych temperatur.

Utylizacja



Podczas utylizacji urządzenia należy przestrzegać obowiązujących przepisów prawnych. Informacja dotycząca utylizacji urządzeń elektrycznych i elektronicznych we Wspólnocie Europejskiej: Na terenie Wspólnoty Europejskiej obowiązują przepisy krajowe dotyczące utylizacji urządzeń zasilanych elektrycznie, które oparte są na dyrektywie UE 2012/19/WE w sprawie zużytego sprzętu elektrycznego i elektronicznego (WEEE). Zgodnie z nimi niniejszego urządzenia nie wolno wyrzucać do odpadów komunalnych ani domowych. Urządzenie jest bezpłatnie odbierane w komunalnych punktach zbiórki lub przez zakłady utylizacji odpadów. Opakowanie produktu składa się z materiałów, które można poddać recyklingowi. Materiały te należy zutylizować w ekologiczny sposób i oddać do ponownego przetworzenia.

Prevod originalnega navodila za uporaboNotranji filter **aqua60 / 160 / 200****1. Splošna navodila za uporabnika****Informacije glede uporabe navodil za obratovanje**

- ▶ Pred prvo uporabo naprave v celoti preberite in razumite navodilo za obratovanje.
- ▶ Navodilo za obratovanje je sestavni del izdelka, zato ga shranite na dostopno mesto.
- ▶ Če to napravo predate naprej, ji priložite to navodilo za obratovanje.

Obrazložitev simbolov

Na napravi se uporabljajo sledeči simboli:



Napravo uporabljajte samo v zaprtih prostorih za akvarijske namene.



Potopna globina naprave znaša maksimalno 1,0 m.



Črpalka je zaščitnega razreda II.

IP68

Ta simbol pomeni, da je naprava zaščitena pred dolgotrajnim potapljanjem.



Naprava izpolnjuje zahteve direktive EN 60335-2-41.

Naslednje simbole in oznake za nevarnost lahko najdemo v teh navodilih za uporabo:

**NEVARNOST!**

Simbol opozarja na neposredno grozečo nevarnost, ki ima lahko v primeru neizvrševanja ustreznih ukrepov za posledico težke poškodbe ali celo smrt.

**NEVARNOST!**

Simbol opozarja na neposredno grozečo nevarnost, ki ima lahko v primeru neizvrševanja ustreznih ukrepov za posledico težke poškodbe ali celo smrt.

**Nevarnost zaradi magnetnih polj**

Simbol opozarja na neposredno grozečo nevarnost, ki ima lahko v primeru neizvrševanja ustreznih ukrepov za posledico težke poškodbe ali celo smrt.

**OPOZORILO!**

Simbol opozarja na neposredno grozečo nevarnost, ki ima lahko v primeru neizvrševanja ustreznih ukrepov za posledico težke poškodbe ali celo smrt.

**PREVIDNO!**

Opozorilo na nevarnost nastanka materialne škode.



Nasvet s koristnimi informacijami in namigi.

Vrste znakov:

☒ **A** Sklic na sliko, tukaj sklic na sliko A.

▶ Pozvani ste k izvedbi nekega ukrepa.

2. Področje uporabe

Naprava in vsi deli, vsebovani v obsegu dobave, so namenjeni uporabi v zasebnem okolju in se lahko uporabljajo izključno za:

- Samo za namene akvarija
- v zaprtih prostorih
- ob upoštevanju tehničnih podatkov

Za napravo veljajo naslednje omejitve:

- naprava ni namenjena za uporabo v komercialne ali industrijske namene
- Temperatura vode ne sme presegati 35 ° C.

3. Varnostni napotki

Če se naprava ne uporablja na primeren način oz. neustrezno predvidenemu načinu uporabe ali če se ne upoštevajo navodila za obratovanje, je ta naprava lahko vir nevarnosti za osebe in predmete.

Za vašo varnost



- To napravo lahko uporabljajo otroci, stari nad 8 let, in osebe z omejenimi telesnimi, čutilnimi ali duševnimi sposobnostmi ali osebe brez izkušenj in/ali znanja, če so pod nadzorom in so poučeni glede varne uporabe naprave ter razumejo morebitne rezultirajoče nevarnosti. Otroci se z napravo ne smejo igrati. Otroci naprave ne smejo čistiti in izvajati uporabniškega vzdrževanja, razen če so pod nadzorom.
- Pred uporabo vizualno preglejte napravo in se prepričajte, da so naprava in še posebej omrežni kabel in vtikač nepoškodovani.
- Popravila lahko izvaja samo servis podjetja EHEIM.
- Priključnega voda na omrežje pri tej napravi se ne da nadomestiti. V primeru poškodb voda, naprave ne smete več uporabljati.
- Izvajajte samo dela, ki so opisana v teh navodilih.

- Uporabljajte samo originalne nadomestne dele in pribor, namenjen za to napravo.



- V napravi se nahaja magnet z močnim magnetnim poljem, ki lahko moti srčne spodbujevalnike ali implantirane defibrilatorje (ICD). Zagotovite, da bo med implantatom in magnetom **NAJMANJ 30 CM** razdalja.

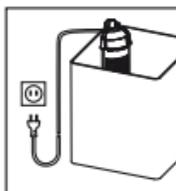


- Črpalka mora biti zavarovana z zaščitno napravo na okvarni tok z izmerjenim okvarnim tokom največ 30 mA. Pri kakršnihkoli vprašanjih ali težavah se obrnite na kvalificiranega električarja.

- Ko akvarij pušča vodo oz. če se sproži zaščitna naprava na okvarni tok, takoj izklopite vse naprave v akvariju iz električnega omrežja.

- Vedno izklopite vse naprave v akvariju iz električnega omrežja, kadar le te niso v uporabi. Enako storite tudi pred nameščanjem oz. odstranjevanjem delov in pred vsakim čiščenjem ter vzdrževanjem.

- Vtičnico in vtikač zavarujte pred vlago. Priporočamo, da napajalni kabel napeljete v zanko, ki prepreči, da bi morebitne vodne kapljice lahko stekle po kablu do vtičnice.



- Električni podatki črpalke se morajo ujemati s podatki električnega omrežja. Te podatke najdete na tipski ploščici, ovojnini in v tem navodilu.

4. Delovanje

- A** ① Difuzor s cevjo ② Črpalka ③ Rotor črpalke ④ 4 x priseski ⑤ Držalo črpalke ⑥ Regulator moči ⑦ Ohišje filtra s pokrovno rešetko ⑧ Filtrski vložek ⑨ Filtrirna posoda ⑩ Filtrirno dno.

Modularni filter zagotavlja v enem delovnem koraku mehansko-biološko čiščenje akvarijske vode s stalnim pretokom, ciljnim gibanjem površine in dovajanjem kisika.

Penasti vložki v filtrirnih posodah zagotavljajo mehansko čiščenje s sočasno učinkovitim biološkim prečiščevanjem vode. Poleg tega se uporablja v ohišju filtra aktivno oglje, ki podpira učinek adsorpcijskega čiščenja. **Pozor:** Po 14 dneh morate zamenjati aktivno oglje, (št. za naroč. 2513012), saj učinek adsorpcije izzveni.

5. Zagon

- B** Natakните difuzor z zračno cevjo na odtočni nastavek. S premikanjem regulatorja moči je mogoče nastaviti moč črpalke glede na potrebe.
- C** Rahlo navlažite prisesek – z vrtenjem ga pritisnite na ustrezní nastavek na držali črpalke in na filtrirnem dnu. S pritiskom nanj pritrdite filter na notranje steklo akvarija.
- D** Filter naj bo nameščen tako, da bo odtok črpalke tik pod vodno gladino.

Pozor: Delovanje difuzorja se zmanjša glede na stopnjo umazanosti filtra.

6. Čiščenje

- E** Odklopite filter iz električnega omrežja in ga odstranite iz akvarija s sprostivjo priseska.
- F** Z rahlim potegom ločite filtrirne posode med seboj. Nato očistite module. Sperite filtrski/-e vložek/-ke. Po 3 do 4 čiščenjih ga/jih zamenjajte.

Pozor: Pri tipih naprav 60, 160 in 200 je treba na rahlo pod vodo splahniti samo en vložek, da ohranite bakterijsko plast in pospešite njeno obnavljanje.

- G** Povlecite ohišje filtra z držala črpalke, izpraznite aktivno oglje in ga zamenjajte. Nato ponovno sestavite očiščene dele filtra, pri tem upoštevajte dano obliko.

Pozor: Ne uporabite aktivnega oglja ponovno! Po približno 14 dneh adsorpcijska moč aktivnega oglja izzveni. Obstaja nevarnost, da se vezane škodljive snovi sprostijo nazaj v akvarijsko vodo.

7. Vzdrževanje

- H** Za odstranitev črpalke snemite črpalčko na odtoku tako, da jo rahlo nagnete. Odstranite rotor črpalke in ga očistite. Snemite difuzor s črpalke.

Očistite notranjost črpalke, vodovodno cev in odprtino za iztekanje s čistilno krtačko (št. za naroč. 4009560, ni priložena obsegu dobave). Nato nazaj vstavite rotor in natakните črpalčko na držalo črpalke.

8. Jemanje iz obratovanja

Skladiščenje



1. Napravo izvlecite iz akvarija.
2. Napravo očistite.
3. Napravo shranite na mestu, varnem pred zmrzaljo.

Odstranjevanje



Pri odstranjevanju naprave upoštevajte veljavne zakonske predpise. Informacije glede odstranjevanja električnih in elektronskih naprav na področju Evropske skupnosti: Na področju Evropske skupnosti je odstranjevanje električno gnanih naprav urejeno z nacionalnimi predpisi, ki temeljijo na direktivi ES 2012/19/ES o odpadnih elektronskih napravah (WEEE). V skladu s predpisi naprave ne smete odstraniti skupaj s komunalnimi ali gospodinjskimi odpadki. Centri za ravnanje z odpadki oz. zbiralni centri brezplačno prevzemajo te naprave. Ovojnina izdelka je izdelana iz materialov, ki se dajo reciklirati. Odstranite jo na okolju prijazen način in jo predajte v postopek recikliranja.

Preklad originálneho návodu na obsluhuVnúťorný filter **aqua60 / 160 / 200****1. Všeobecné pokyny pre používateľa****Informácie pre používanie návodu na obsluhu**

- ▶ Skôr ako uvediete prístroj prvý raz do prevádzky, musíte si úplne prečítať návod na obsluhu a porozumieť jeho obsahu.
- ▶ Návod na obsluhu považujte za súčasť výrobku a uschovajte ho dobre a v dosahu.
- ▶ Tento návod na obsluhu odovzdajte pri postúpení prístroja tretej osobe.

Vysvetlenie symbolov

Na prístroji sa používajú nasledovné symboly:



Prístroj sa smie používať iba vo vnútorných priestoroch na akvaristické oblasti použitia.



Hĺbka ponorenia prístroja činí maximálne 1,0 m.



Čerpadlo má triedu ochrany II.

IP68

Symbol upozorňuje na to, že prístroj je chránený pred trvalým ponorením.



Prístroj spĺňa požiadavky smernice EN 60335-2-41.

V tomto návode na obsluhu sa používajú nasledovné symboly a signálne slová:

**NEBEZPEČENSTVO!**

Symbol upozorňuje na bezprostredne hroziace nebezpečenstvo, ktoré môže mať za následok smrť alebo ťažké poranenia, ak sa nevykonajú zodpovedajúce opatrenia.

**NEBEZPEČENSTVO!**

Symbol upozorňuje na bezprostredne hroziace nebezpečenstvo, ktoré môže mať za následok smrť alebo ťažké poranenia, ak sa nevykonajú zodpovedajúce opatrenia.

**Nebezpečenstvo v dôsledku magnetických polí**

Symbol upozorňuje na bezprostredne hroziace nebezpečenstvo, ktoré môže mať za následok smrť alebo ťažké poranenia, ak sa nevykonajú zodpovedajúce opatrenia.

**POZOR!**

Symbol upozorňuje na bezprostredne hroziace nebezpečenstvo, ktoré môže mať za následok smrť alebo ťažké poranenia, ak sa nevykonajú zodpovedajúce opatrenia.

**OPATRNE!**

Upozornenie na nebezpečenstvo vecných škôd.



Upozornenie s užitočnými informáciami a tipmi.

Typy znakov:

☒A Odkaz na obrázok, tu odkaz na obrázok A.

▶ Ste vyzvaní na manipuláciu.

2. Oblasť použitia

Prístroj a všetky diely obsiahnuté v rozsahu dodávky sú určené na používanie v súkromnej oblasti a smú sa používať výlučne:

- Len pre akvárium
- vo vnútorných priestoroch
- za dodržiavania technických údajov.

Pre prístroj platia nasledovné obmedzenia:

- nepoužívať na komerčné alebo priemyselné účely
- Teplota vody nesmie prekročiť 35 ° C.

3. Bezpečnostné pokyny

Z tohto prístroja môžu vychádzať nebezpečenstvá pre osoby a vecné škody, keď sa prístroj používa neodborne, resp. sa nepoužíva na určený účel alebo sa nedodržiavajú bezpečnostné pokyny.

Pre vašu bezpečnosť



- Tento prístroj môžu používať deti staršie ako 8 rokov, ako aj osoby so zníženými fyzickými, senzorickými alebo mentálnymi schopnosťami alebo nedostatkom skúseností a/alebo vedomostí, ak sa na ne dohliada alebo ak boli zodpovedajúco poučení vzhľadom na bezpečné používanie prístroja a pochopili z toho vyplývajúce nebezpečenstvá. Deti sa nesmú hrať s prístrojom. Čistenie a údržbu používateľa nesmú vykonávať deti, iba vtedy áno, ak sa na ne dohliada.
- Pred používaním vykonajte vizuálnu kontrolu, aby ste zabezpečili, že sú prístroj a zvlášť sieťový kábel a zástrčka nepoškodené.
- Opravy smie vykonávať výlučne servisné miesto spoločnosti EHEIM.
- Prívodné vedenie tohoto spotrebiča sa nedá nahradiť. Ak sa prívodné vedenie poškodí, potom sa prístroj nesmie používať.

- Vykonávajúte iba práce, ktoré sú popísané v tomto návode.
- Používajte iba originálne náhradné diely a príslušenstvo pre prístroj.



- Prístroj má magnety so silnými magnetickými poľami, ktoré môžu ovplyvňovať kardiostimulátory alebo implantované defibrilátory (ICD). Dodržiavajte MINIMÁLNE 30 CM odstup medzi implantátom a magnetom.

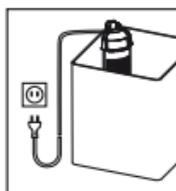


- Čerpadlo musí byť istené cez ochranné zariadenie proti chybnému prúdu s dimenzovaným chybným prúdom maximálne 30 mA. Pri otázkach alebo problémoch sa obráťte na odborníka elektrikára.

- Okamžite odpojte všetky prístroje v akváriu od siete pri netesnosti, príp. keď sa aktivuje ochranné zariadenie proti chybnému prúdu.

- Zásadne odpojte všetky prístroje v akváriu od siete, keď sa nepoužívajú, skôr než diely namontujete, príp. demontujete a pred všetkými čistiacimi a údržbárskymi prácami.

- Chráňte zásuvku a sieťovú zástrčku pred vlhkosťou. Odporúča sa vytvoriť so sieťovým káblom odkvapkávaciú misku, ktorá zabráni tomu, aby sa príp. na kábli nedostala k zástrčke voda tečúca pozdĺž kábla.



- Elektrické údaje čerpadla sa musia zhodovať s údajmi elektrickej siete. Tieto údaje nájdete na typovom štítku, v obale alebo v tomto návode.

4. Funkcia

- A** ① Difúzor s hadicou ② čerpadlo ③ koleso čerpadla ④ 4 x odsávač ⑤ uchytenie čerpadla ⑥ regulátor výkonu ⑦ Filtračný box s krycou mriežkou ⑧ filtračná vložka ⑨ Filtračná nádoba ⑩ dno filtra.

Filter s modulárnou štruktúrou zabezpečuje v jednej pracovnej operácii mechanicko-biologické čistenie vody v akváriu pri trvalej cirkulácii, cieľnom pohybe povrchu a prívode kyslíka.

Penové vložky vo filtračných nádobách zabezpečujú mechanické čistenie so súčasným a účinným biologickým čistením vody. Dodatočne

sa vo filtračnom boxe používa aktívne uhlie, aby sa podporil adsorpčný účinok čistenia. **Pozor:** Aktívne uhlie vymeňte po cca 14 dňoch, (obj.-č. 2513012), pretože jeho adsorpčná vlastnosť už zanikla.

5. Uvedenie do prevádzky

- B** Difúzor so vzduchovou hadicou nasuňte na výstupný nátrubok. Výkon čerpadla môžete podľa potreby regulovať posúvaním regulátora výkonu.
- C** Odsávač mierne navlhčite – točivým pohybom na príslušné upnutie na uchytení čerpadla a na dno filtra. Filter upevnite pritlačením na vnútorné sklo akvária.
- D** Filter by mal byť umiestnený tak, že výstup čerpadla sa nachádza tesne pod hladinou vody.

Pozor: Výkon difúzora klesá narastajúcim stupňom znečistenia filtra.

6. Čistenie

- E** Filter odpojte od napájania a uvoľnením odsávača vyberte z akvária.
- F** Filtračné nádoby odpojte od seba miernym potiahnutím. Očistite moduly. Umyte filtračné vložky. Po 3. až 4. čisteniach vymeňte.

Pozor: Pri prístrojoch typu 60, 160 a 200 opláchnite jednu z vložiek iba trochou vody, aby sa zachovali baktérie a urýchlil sa vznik nových baktérií.

- G** Filtračný box stiahnite z uchytenia čerpadla, vysypte aktívne uhlie a vymeňte ho. Potom očistené časti filtra – so zreteľom na zadaný tvar – znova zložte.

Pozor: Aktívne uhlie znova nepoužívajte! Po cca 14 dňoch zaniká adsorpčná vlastnosť aktívneho uhlia. Vzniká nebezpečenstvo, že naviazané škodliviny sa znova dostanú do vody v akváriu.

7. Údržba

- H** Na vybratie čerpadla vytiahnite čerpadlo na výstupe miernym sklopením. Vyberte a očistite koleso čerpadla. Odpojte difúzor od čerpadla.

Komoru čerpadla, prívod vody a výstupný otvor očistite čistiacou kefou (obj. č. 4009560 – nie je obsahom dodávky). Potom znova nasadte koleso čerpadla a čerpadlo nasuňte do chytania.

8. Odstavenie z prevádzky

Skladovanie



1. Zoberte prístroj z akvária.
2. Vyčistite prístroj
3. Prístroj uskladnite na mieste bezpečnom proti mrazu.

Likvidácia



V prípade likvidácie prístroja dodržiavajte príslušné zákonné predpisy. Informácie pre likvidáciu elektrických a elektronických prístrojov v Európskom spoločenstve: V rámci Európskeho spoločenstva sa pre elektricky prevádzkované prístroje zadáva likvidácia prostredníctvom národných regulácií, ktoré sú založené na EÚ smernici 2012/19/EÚ o elektronických starých zariadeniach (WEEE). Podľa toho sa prístroj nesmie zlikvidovať s komunálnym alebo domovým odpadom. Prístroj sa odoberá bezplatne na komunálnych zberných miestach, resp. zberných dvoroch druhotných surovín. Obal výrobku pozostáva z recyklovateľných materiálov. Zlikvidujte ho ekologicky a odovzdajte na opätovné zhodnotenie.

Traducerea manualului de utilizare originalFiltru interior **aqua60 / 160 / 200****1. Instrucțiuni generale de utilizare****Informații privind utilizarea manualului de utilizare**

- ▶ Înainte de a pune în funcțiune pentru prima dată aparatul, manualul de utilizare tre/ buie să fi fost citit și înțeles în întregime.
- ▶ Manualul de utilizare trebuie considerat parte a produsului și păstrat-l în siguranță și la îndemână.
- ▶ Dacă cedați aparatul terților, înmânați și manualul de utilizare.

Explicarea simbolurilor

Următoarele simboluri se utilizează pe aparat:



Aparatul poate fi utilizat doar în încăperi pentru acvaristică.



Adâncimea de scufundare a aparatului este de maxim 1,0 m.



Pompa corespunde clasei de protecție II.

IP68

Simbolul indică faptul că aparatul este protejat împotriva jeturilor de apă puternice și a scufundărilor de durată.



Aparatul îndeplinește cerințele directivei EN 60335-2-41.

Următoarele simboluri și cuvinte cheie se utilizează în acest manual de utilizare.

**PERICOL!**

Simbolul indică un pericol iminent care poate avea ca urmare decesul sau accidente grave, dacă nu se iau măsurile corespunzătoare.

**PERICOL!**

Simbolul indică un pericol iminent care poate avea ca urmare decesul sau accidente grave, dacă nu se iau măsurile corespunzătoare.

**Pericol legat de câmpurile magnetice**

Simbolul indică un pericol iminent care poate avea ca urmare decesul sau accidente grave, dacă nu se iau măsurile corespunzătoare.

**ATENȚIE!**

Simbolul indică un pericol iminent care poate avea ca urmare decesul sau accidente grave, dacă nu se iau măsurile corespunzătoare.

**PRECAUȚIE!**

Indicație cu privire la pagube materiale.



Indicații cu informații utile și sfaturi.

Tipuri de semne:

☒ **A** Trimitere la o imagine, aici imaginea A.

▶ Vi se solicită acțiunea.

2. Domeniu de utilizare

Aparatul și toate componentele din pachetul de livrare au fost concepute pentru uzul privat și pot fi utilizate exclusiv:

- pentru acvariu
- în camere interioare
- cu respectarea datelor tehnice.

Pentru aparat se aplică următoarele limitări:

- a nu se utiliza în scopuri comerciale sau industriale
- Temperatura apei nu trebuie să depășească 35 ° C.

3. Instrucțiuni de siguranță

Acest aparat poate reprezenta o sursă de pericol pentru persoane și bunuri, dacă acesta nu este utilizat în mod conform sau dacă nu se respectă instrucțiunile de siguranță.

Pentru siguranța dumneavoastră



- **Acest aparat poate fi utilizat de copii de peste 8 ani sau de persoane cu capacități fizice, senzoriale sau mentale reduse sau fără experiență și/sau cunoștințe dacă au fost instruite cu privire la utilizarea în siguranță a aparatului și a pericolelor aferente. Copiii nu se pot juca cu aparatul. Curățarea și întreținerea de către utilizatori nu poate fi efectuată de copii decât dacă sunt supravegheați.**
- **Înainte de utilizare efectuați o verificare vizuală, pentru a vă asigura că aparatul, în special cablul de alimentare și ștecărul nu sunt deteriorate.**
- **Reparațiile pot fi efectuate exclusiv de serviceul EHEIM.**
- **Cablul de racord la rețea al pompei nu poate fi înlocuit. Dacă se defectează cablul pompa de casează.**
- **Efectuați doar lucrările ce sunt descrise în acest manual.**
- **Utilizați doar piese de schimb originale și accesorii**

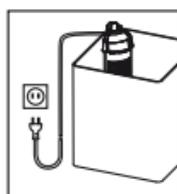
pentru aparat.



- Aparatul are magneti cu un câmp magnetic puternic, care poate afecta stimulatorii cardiace sau defibrilatoarele implantate (ICD). Păstrați o distanță de MINIM 30 CM între implant și magnet.



- Pompa trebuie securizată printr-un dispozitiv de protecție cu curent de eroare de măsurare de maxim 30 mA. Dacă aveți întrebări sau probleme contactați un electrician.
- Deconectați imediat toate aparatele din acvariu de la rețeaua electrică în caz de scurgeri resp. când dispozitivul de protecție a declanșat.
- Deconectați toate aparatele din acvariu de la rețeaua electrică dacă nu sunt folosite înainte de a monta resp. demonta piese și înaintea tuturor lucrărilor de întreținere și curățare.
- Protejați priza și ștecărul de umiditate. Se recomandă montarea unui manșon de protecție la apă a cablului de alimentare, care să împiedice pătrunderea apei în priză de-a lungul cablului.
- Datele electrice ale pompei trebuie să corespundă datelor rețelei electrice. Aceste date le găsiți pe plăcuța de tip, pe ambalaj sau în acest manual.



4. Funcționarea

- A** ① Difuzor cu furtun ② Pompă ③ Rotor de pompă ④ 4 x Aspirator ⑤ Putere pompă ⑥ Regulator de presiune ⑦ Casetă filtru cu grilaj de acoperire ⑧ Cartuș filtru ⑨ Rezervor cu filtru ⑩ Podea filtru.

Filtrul cu construcție modulară asigură în cadrul proceselor de lucru curățarea mecanică-biologică a apei din acvariu, prin recirculație permanentă, prin mișcări orientate pe suprafață și prin alimentarea cu oxigen.

Rezervoarele cu filtru sunt echipate cu patroane de substanță spumantă, care pe durata curățării mecanice facilitează și curățarea biologică a apei. Casetă filtru este echipată cu cărbune activ, în scopul facilitării curățării absorbante. **Atenție:** Cărbunele activ trebuie înlocuit după aproximativ 14 zile (nr. comandă: 2513012), deoarece după această perioadă de timp puterea de adsorbție dispare.

5. Punerea în funcțiune

- B** Montați difuzorul cu furtunul de aerisire la orificiile de evacuare. Folosiți regulatorul de putere pentru reglarea puterii pompei în funcție de nevoi.
- C** Umeziți ușor aspiratorul – roțiți pentru reglarea puterii pompei și apăsați la podeaua de filtru. Fixați filtrul de geamul intern al acvariului, prin apăsare.
- D** Filtrul trebuie montat în așa fel, încât orificiul de evacuare al pompei să se situeze ușor sub nivelul apei.

Atenție: Puterea difuzorului variază în funcție de gradul de îmbăcsire al filtrului.

6. Curățarea

- E** Deconectați filtrul de la rețea și după slăbirea aspiratorului îndepărtați-l din acvariu.
- F** Separați filtrul de rezervor, prin tragere ușoară. Curățați modulele. Spălați patronul filtrului. Înlocuiți după 3 - 4 spălări.

Atenție: În cazul aparatelor de tip 60, 160 și 200 un patron trebuie scufundat ușor în apă, în scopul eliminării bacteriilor și a prevenirii regenerării acestora.

- G** Demontați caseta filtru prin îndepărtare de pe pompă, apoi scuturați și înlocuiți cărbunele activ. Ulterior, montați înapoi componentele curățate ale filtrului, acordând atenție și formelor.

Atenție: Nu reutilizați cărbunele activ! Puterea de adsorbție a cărbunelui activ dispare după aproximativ 14 zile. Astfel survine riscul reapariției elementelor nocive în apa din acvariu.

7. Mentenanța

- H** Pentru demontarea pompei înclinați ușor pompa la orificiul de ieșire. Îndepărtați și curățați rotorul de pompă. Demontați difuzorul de pe pompă.

Curățați camera pompei, ghidajul apei și orificiul de evacuare cu perie de curățare (nr. comandă: 4009560 – aceste componente nu sunt incluse în pachetul de livrare). Ulterior, montați rotorul de pompă și montați pompa înapoi în suport.

8. Scoaterea din funcțiune

Depozitarea



1. Scoateți aparatul din acvariu.
2. Curățați aparatul
3. Depozitați aparatul într-un loc ferit de îngheț.

Dezafectarea



În cazul dezafectării aparatului respectați prevederile legale. Informații privind dezafectarea aparatelor electrice și electronice în Comunitatea Europeană: În Uniunea Europeană,

dezafectarea aparatelor acționate electric este reglementată prin reglementări naționale, care au la bază Directiva UE 2012/19/UE privind aparatura electrică veche (WEEE). Aparatul nu poate fi dezafectat în gunoiul menajer. Aparatul va fi preluat gratuit de compania de colectare. Ambalajul produsului este din materiale reciclabile. Dezafecțați-le în mod ecologic pentru a fi reutilizate.

Перевод оригинального руководства по обслуживанию Внутренний илтр aqua60 / 160 / 200

1. Общие указания для пользователя

Общие указания для пользователя



- ▶ Перед первым вводом устройства в эксплуатацию нужно полностью прочитать и понять руководство по эксплуатации.
- ▶ Руководство по эксплуатации следует рассматривать как часть продукта и аккуратно хранить в доступном месте.
- ▶ Данное руководство по эксплуатации следует прикладывать к устройству при его дальнейшей передаче третьей стороне.

Объяснение символов

На устройстве используются следующие символы:



Устройство подлежит использованию только для целей аквариумистики внутри помещений.



Глубина погружения устройства составляет максимум 1 м.



Устройство принадлежит к классу защиты II.

IP68

Символ указывает на то, что устройство защищено от длительного погружения.



Устройство отвечает требованиям директивы EN 60335-2-41.



Устройство соответствует применимым требованиям безопасности и техническим регламентам Евразийского экономического союза.

В данном руководстве по обслуживанию используются следующие символы и сигнальные слова:



ОПАСНОСТЬ!

Символ указывает на угрожающую опасность удара током, которая может повлечь за собой смерть или тяжелые травмы.



ОПАСНОСТЬ!

Символ указывает на угрожающую опасность, которая может повлечь за собой смерть или тяжелые травмы.



Опасность, исходящая от магнитных полей

Символ указывает на непосредственную угрожающую опасность, которая может повлечь за собой смерть или тяжелые травмы, если не принять соответствующие меры.



ПРЕДУПРЕЖДЕНИЕ!

Символ указывает на угрожающую опасность, которая может повлечь за собой травмы легкой и средней тяжести или риск для здоровья.



ОСТОРОЖНО!

Символ указывает на опасность материального ущерба.



Указание с полезной информацией и советами.

Принципы отображения:

☒ **A** Ссылка на изображение, здесь ссылка на рисунок A.



Указание на выполнение действия.

2. Область применения

Устройство и все детали, входящие в комплект поставки, предусмотрены для применения в частной сфере и могут использоваться исключительно:

- Для подогрева воды в аквариуме
- в закрытых помещениях
- при соблюдении технических характеристик

Для устройства действуют следующие ограничения:

- не использовать для промышленных или производственных целей
- температура воды не должна превышать 35 °C

3. Указания по технике безопасности

От этого устройства могут исходить опасности для людей и имущества, если оно используется ненадлежащим образом и не по назначению, или если не соблюдаются указания по технике безопасности.

Для вашей безопасности



- Данное устройство может быть использовано детьми старше 8 лет и лицами с недостаточными физическими, сенсорными или умственными способностями, а также недостаточным опытом или знаниями только под наблюдением ответственных лиц или же в том случае, если им были разъяснены правила безопасного обращения с устройством и они осознали опасности, исходящие от устройства. Нельзя допускать, чтобы дети играли с устройством. Очистку и пользовательское техобслуживание запрещается выполнять детям, за исключением случаев, когда они находятся под надзором.

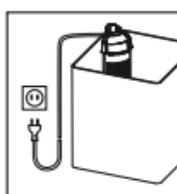
- Перед использованием проведите визуальную проверку, чтобы убедиться, что устройство не повреждено, особенно это касается сетевого кабеля питания и вилки.
- Ремонт разрешается выполнять исключительно специалистам сервисной службы ENEC.
- Соединительный провод данного прибора запрещено заменять. В случае повреждений, прибором запрещено пользоваться.
- Выполняйте только те работы, которые описаны в данном руководстве.
- Используйте только оригинальные запасные части и принадлежности для устройства.



- В устройстве имеются магниты с сильными магнитными полями, которые могут негативно повлиять на электрокардиостимуляторы или имплантированные дефибрилляторы. Соблюдайте дистанцию не МЕНЕЕ 30 CM между имплантатом и магнитом.



- Устройство должно быть защищено автоматическим выключателем дифференциальной защиты с расчетным током утечки максимум 30 мА. При возникновении вопросов и проблем обратитесь к специалистам-электрикам.
- При утечке воды или при срабатывании автоматического выключателя дифференциальной защиты необходимо сразу же отсоединить все устройства в аквариуме от сети.
- Обязательно отсоединяйте все устройства от электросети, если они не используются, перед монтажом или демонтажем деталей или перед всеми работами по очистке и техобслуживанию.
- Защитите розетку и вилку сетевого кабеля от попадания влаги. Рекомендуется делать на сетевом кабеле питания



препятствует тому, чтобы вода, стекающая по кабелю, попадала в розетку.

- **Электрические характеристики устройства должны соответствовать характеристикам электросети. Эти характеристики указаны на фирменной табличке, упаковке или в настоящем руководстве.**

4. Функционирование

- A** ① Диффузор со шлангом ② Помпа ③ Рабочее колесо помпы ④ 4 присоски ⑤ Крепление помпы ⑥ Регулятор мощности ⑦ Фильтровальный бокс с решетчатой крышкой ⑧ Фильтровальный картридж ⑨ Фильтровальные емкости ⑩ Дно фильтра.

Благодаря модульной конструкции фильтр за одну рабочую операцию позволяет проводить механическую и биологическую очистку воды в аквариуме, обеспечивая при этом постоянную циркуляцию, перемещение поверхностного слоя воды и подачу кислорода.

В фильтровальных емкостях картриджи из пеноматериала обеспечивают механическую очистку, а также эффективное биологическое осветление воды. В фильтровальном боксе также применяется активированный уголь, стимулирующий адсорбционный эффект очистки. **Внимание:** Активированный уголь следует менять каждые 14 дней, (№ для заказа 2513012), поскольку он со временем утрачивает свою адсорбционную способность.

5. Ввод в эксплуатацию

- B** Вставить диффузор со шлангом подачи воздуха в выходной патрубок. Путем перемещения регулятора мощности можно при необходимости регулировать производительность помпы.
- C** Слегка увлажнить присоски, а затем вращательным движением вставить в отверстия крепления помпы и дна фильтра. Закрепить фильтр на стекле аквариума изнутри, прижав его.
- D** Фильтр следует разместить таким образом, чтобы выход помпы находился чуть ниже уровня воды.

Внимание: Мощность диффузора снижается одновременно с загрязнением фильтра.

6. Чистка

- E** Отключить фильтр от сети и извлечь из аквариума, отделив присоски.

- F** Разделить фильтрующие емкости, слегка потянув. После этого очистить модули. Промыть фильтровальный картридж. После 3-й или 4-й промывки заменить.

Внимание: В устройствах типа 60, 160 и 200 один из картриджей следует слегка прополоскать под водой для получения т. н. «бактериального газона» и ускорения его роста.

- G** Снять фильтровальный бокс с крепления помпы, вытряхнуть отработанный активированный уголь и затем засыпать туда новый. После этого снова собрать очищенные детали фильтра с соблюдением указанной формы.

Внимание: Не использовать активированный уголь повторно! Спустя прибол. 14 дней адсорбционная способность активированного угля утрачивается. Существует опасность попадания связанных вредных веществ обратно в воду аквариума.

7. Техническое обслуживание

- H** Чтобы снять помпу, необходимо слегка потянуть ее за выходной патрубком, откинув в сторону. Извлечь рабочее колесо помпы и очистить. Снять диффузор с помпы.

Очистить камеру помпы, подачу воды и выходное отверстие щеткой (№ для заказа 4009560 – не входит в комплект поставки). После этого снова установить рабочее колесо помпы и вставить помпу в крепление.

8. Вывод из эксплуатации и утилизация

Хранение



1. Извлеките устройство из аквариума.
2. Очистите устройство
3. Храните устройство в месте, защищенном от морозов.

Утилизация



В случае утилизации устройства соблюдайте соответствующие правовые предписания. Информация об утилизации электрических и электронных приборов в Европейском Союзе: В Европейском Союзе утилизация устройств с электроприводом регламентируется национальными правилами, которые основываются на Директиве ЕС 2012/19/ЕС об отслуживших электронных приборах (WEEE). Поэтому устройство нельзя утилизировать вместе с бытовыми отходами. Устройство бесплатно принимается пунктами сбора коммунальных служб или пунктами сбора вторсырья. Упаковка состоит из пригодных для переработки и вторичного использования материалов. Ее следует утилизировать допустимыми с экологической точки зрения способами и направлять на переработку.

原版操作说明书的译本

内部过滤器 aqua60 / 160 / 200

1. 一般用户提示

操作说明书的使用信息



- ▶ 首次将设备投入运行前，必须完整阅读并理解操作说明书。
- ▶ 请将操作说明书视作产品的一部分，妥善保管，以方便取用。
- ▶ 将设备转让给第三者时，请随附本操作说明书。

符号说明

在设备上将会使用以下符号。



只能在鱼缸内部使用该设备。



设备的浸入深度最大为1米。



设备的防护等级为 II。

IP68

该符号表示，设备可持久下潜。



设备获得了相应国家规定和指令的认可，符合欧盟标准。

在本操作说明书中将会用到以下符号和信号词。



危险！

该符号表示，可能造成死亡或重伤的电击危险。



危险！

该符号表示，可能造成死亡或重伤的危险。



磁场会造成危险

该符号表示，可能造成死亡或重伤的危险。



警告！

该符号表示，可能造成中等受伤或轻伤或健康危害的危险。



小心！

该符号表示财产损失的危险。



含有有用信息和建议的提示。

展示协议

☒ **A** 参照图示，在此参照图 A。



请求进行操作。

2. 使用范围

按规定使用 设备和供货范围内所包含的所有零件适用于私人区域中的用途，只能：

- 用于水族馆用途
- 用于鱼缸内部
- 在遵守技术数据的前提下使用

设备存在以下限制：

- 不要应用于商业或工业用途
- 水温不得超过35°C。

3. 安全提示

使用不当或未根据使用目的使用时或者没有注意安全提示时，该设备可能引发对于人员和财产的危险。

为了您的安全



- 该设备可以由年满8周岁的儿童以及肢体、感官或精神方面存有障碍的或缺乏经验和/或知识的人员使用，但这些使用人员必须受到监督或在设备安全使用方面受过指导并且了解可能引发的危险。不要让儿童玩耍设备。不能由儿童进行清洁和用户维护，除非在监督情况下。

- 在使用前请进行一次目检，以确保设备没有损坏，尤其是电源线和插头。
- 只能由一家 EHEIM 服务部门进行维修。
- 泵的电源连接线是无法更换的。导线损坏时，必须将泵报废。
- 只能执行本说明书中描述的工作。
- 只能使用原装的设备备件和配件。

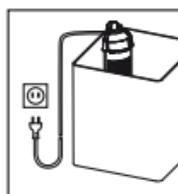


- 设备具有带强磁场的磁铁，会影响到心脏起搏器或植入的除颤器(ICD)。在植入物与磁铁之间，请保持一个至少30 CM的距离。



- 必须通过一个额定故障电流最大30 mA的故障电流保护装置保护泵。如遇到问题请联系电气专业人员。
- 在漏水或触发故障电流保护装置时，请立即将鱼缸中的所有设备与电源断开。
- 在不使用时、安装或拆卸零件之前以及在进行所有清洁和维护工作之前，原则上应将鱼缸中的所有设备与电源断开。

- 防止湿气进入插座和电源插头。建议用电源电缆构建一个滴环，以防沿电缆流淌的水进入插座。



- 泵的电气数据必须与电源数据相符。请在铭牌、包装或本说明书中查找这些数据。

4. 功能

- A ① 带有软管的扩散器 ② 泵 ③ 泵轮 ④ 4 x 吸气管 ⑤ 泵定位件 ⑥ 功率调节器 ⑦ 带有盖板格栅的过滤盒 ⑧ 过滤器滤芯 ⑨ 过滤器容器 ⑩ 过滤器底板。

在持续循环的过程中，模块化结构的过滤器负责通过机械和生物的方式清洁水族箱用水、有针对性的水面运动和氧气供应。

在过滤器容器中，泡沫滤芯负责通过机械方式机械能清洁，同时进行高效的生物水净化。另外，在过滤器盒中还使用了用于支持吸附式清洁效果的活性炭。**注意：**应在约 14 天后更换活性炭，（订货号 2513012），因为吸附能力此时已消失。

5. 调试

- B 将带有空气软管的扩散器插到出口管接头上。通过移动功率调节器，可以根据需求调节泵功率。
- C 稍稍润湿吸气管，通过旋转将其压入到泵定位件和泵底板上的相应定位件上。通过按压的方式将过滤器固定到水族箱的内侧玻璃上。
- D 安装过滤器时，应确保泵出口大约位于水面以下。
- 注意：**过滤器脏污程度很高时，将降低扩散器的功率。

6. 清洁

- E 将过滤器与过滤网分离并通过松开进气管的方式，将过滤器从水族箱中取出。
- F 稍稍拉动过滤器容器，将其彼此分开。然后，清洁模块。更换过滤器滤芯。在清洁 3 至 4 次后，进行更换。
- 注意：**对于 60、160 和 200 型设备，只需稍稍用水冲洗滤芯，即可获得菌苔并加速其发展。
- G 将过滤器盒从泵定位件上拔下，倒入活性炭并更换。然后将已清洁的过滤器零件（注意规定的形式）重新插接好。
- 注意：**不得重复使用活性炭！在约 14 天后，活性炭的吸附能力消失。如不更换活性炭，其吸附的有害物质可能会被重新输送到水族箱用水中。

7. 保养

- H 如需将泵取下，在出口处稍稍将其倾斜即可。取出并清洁泵轮。将扩散器从泵上拔下。
- 用清洁刷（订货号 4009560，在供货范围内未包含）清洁泵室、水回路以及排出口。然后，将泵轮和泵重新插入到泵定位中。

8. 停止运转和处理

储藏



1. 将设备从鱼缸中取出。
2. 清洁设备
3. 防冻存放设备。

处理



在处理设备时，请注意相应的法律规定。关于欧共体范围内电气和电子设备处理的信息：在欧共体范围内，针对电气设备处理存在相应的国家规定，这些规定均基于关于电气废旧设备(WEEE)的欧盟指令 2012/19/EC。根据这些规定，不得将设备与市政垃圾或家庭垃圾一起进行处理。当地的收集部门或回收中心免费接收该设备。产品包装由可回收的材料构成。请环保地处理这些材料并将其输送到回收中心。

EHEIM aqua		100 V / 50 Hz 220 - 240 V / 50 Hz			100 - 120* V / 60 Hz 220 V / 60 Hz		
Typ		60 2206	160 2207	200 2208	60 2206	160 2207	200 2208
Für Aquarien bis For aquariums up to Pour aquariums jusqu'à Voor aquaria tot För akvarier upp till Per acquari fino a	Liter Imp. gal. US gal.	30-60 7-13 8-16	60-160 13-35 16-42	100-200 22-44 26-53	30-60 7-13 8-16	60-160 13-35 16-42	100-200 22-44 26-53
Pumpenleistung Pump output Débit de la Pompe Pompcapaciteit Pumpkapacitet Potenza della pompa	l/h Imp. gal./h US gal./h	160-300 35-66 42-79	210-440 46-97 56-116	210-440 46-97 56-116	170-350 37-77 45-93	240-480 53-106 63-127	240-480 53-106 63-127
Förderhöhe Delivery head Hauteur de réf. Opvoerhoogte Lyfthöjd Prevalenza	H _{max.} m ft inch	0,3 1' 11,8	0,5 1' 19,7	0,5 1' 19,7	0,4 1' 15,7	0,6 2' 23,6	0,6 2' 23,6
Filtervolumen Filter volume Volume du filtre Filtervolumen Filtervolym Volume del filtro	cm ³ inch ³	160 9,76	240 14,65	320 19,53	160 9,76	240 14,65	320 19,53
Leistungsaufnahme Power consumption Consommation de courant Stroomverbruik Eleffekt Assorbimento	W	4,5	4,7	4,7	3,5 *4,0	4,2 *4,3	4,2 *4,3
Maße (H x B x T) Dimensions (h x w x d) Dimensions (h x l x p) Afmetingen (h x b x d) Mått (h x b x d) Dimensioni (a x l x p)	mm inch	66x66x166 26x26x65,4	66x66x202 26x26x79,5	66x66x243 26x26x95,7	66x66x166 26x26x65,4	66x66x202 26x26x79,5	66x66x243 26x26x95,7

Vervielfältigungen oder Kopien – auch auszugsweise –
nur mit ausdrücklicher Genehmigung des Herstellers.

Reproduction or copying – even parts thereof –
only with the express permission of the producer.

Les reproductions, copies et utilisations de nos logos et
matériels et produits dérivés sont interdits à l'exploitation,
de toute nature, et sont soumises au préalable, par écrit, au
consentement et à l'approbation du fabricant.

The EHEIM logo is displayed in a bold, italicized, sans-serif font. It is centered within a solid gray square background.

EHEIM GmbH & Co. KG

Plochinger Str. 54

73779 Deizisau

Germany

Tel. +49 7153/70 02-01

Fax +49 7153/70 02-174

www.eheim.com