

# **EHEIM** eXperience

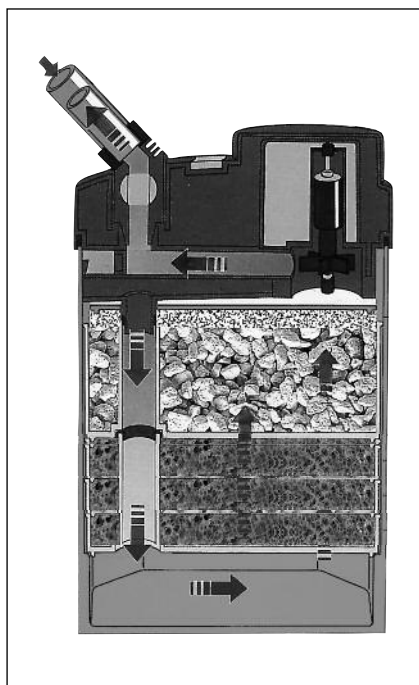
**2426**

**Außenfilter  
External filter  
Filtre extérieur  
Buitenfilter  
Ytterfilter  
Udvendig filter  
Ulkosuodattimet  
Utvendig filter  
Filtro esterno  
Filtro exterior  
Внешний фильтр**

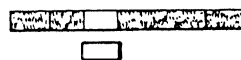
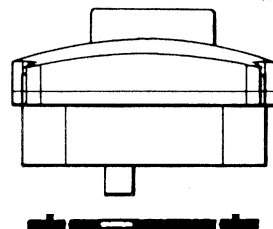
**350**  
(Typ 2426)



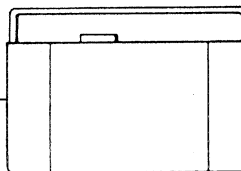
**Filtermedien**  
**Filter media**  
**Masses filtrantes**  
**Filtermassa's**  
**Filtermedia**  
**Filtermedier**  
**Suodatusmassat**  
**Filtermasserne**  
**Materiali filtranti**  
**Masas filtrantes**  
**Massas filtrantes**  
**Фильтрчующий массы**



**2426**

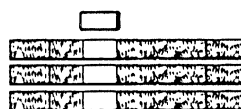


1 x 2616260  
 oder / or / ou  
 1 x 2616265

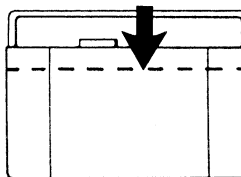


**SUBSTRAT**  
 2.2 ltr.

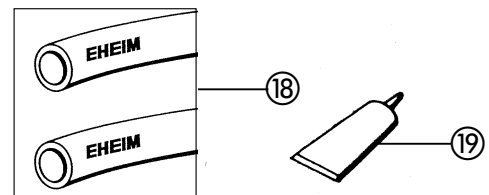
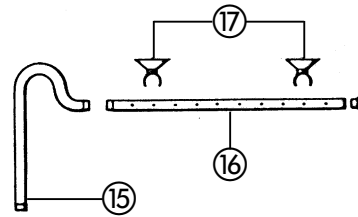
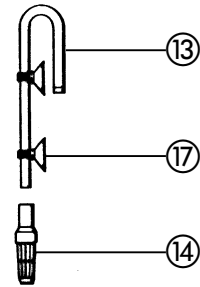
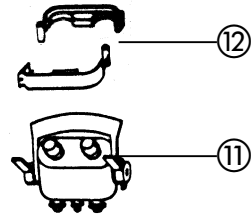
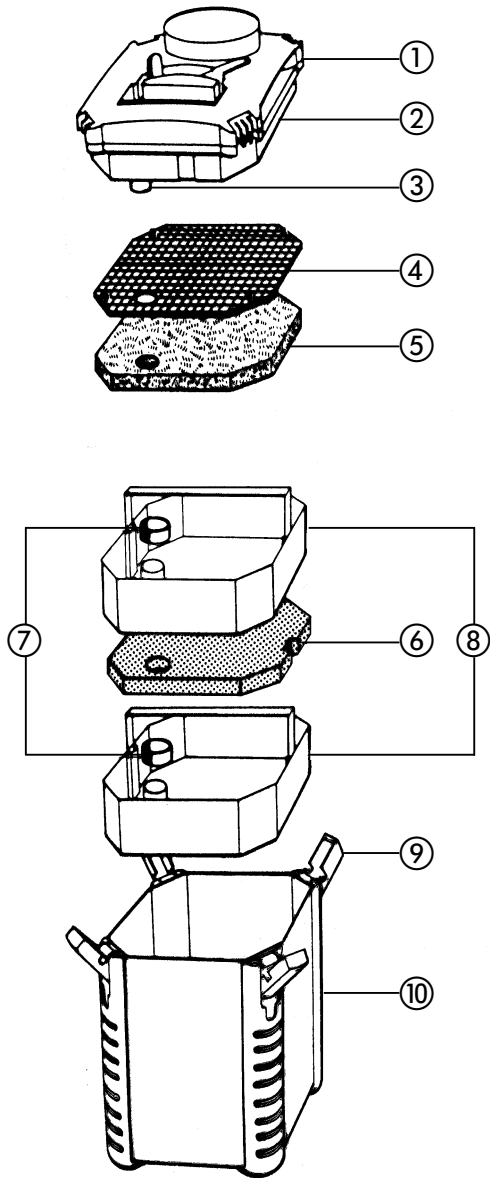
2 x 2509051 1.0 ltr.  
 oder / or / ou  
 1 x 2509101 2.0 ltr.



1 x 2616261



2426





# 2426

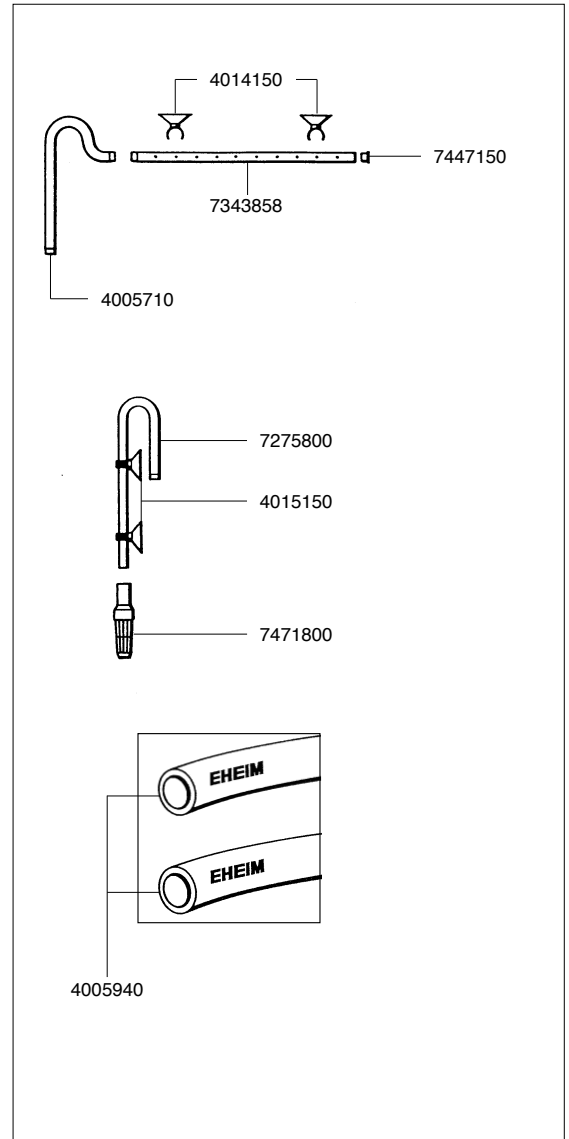
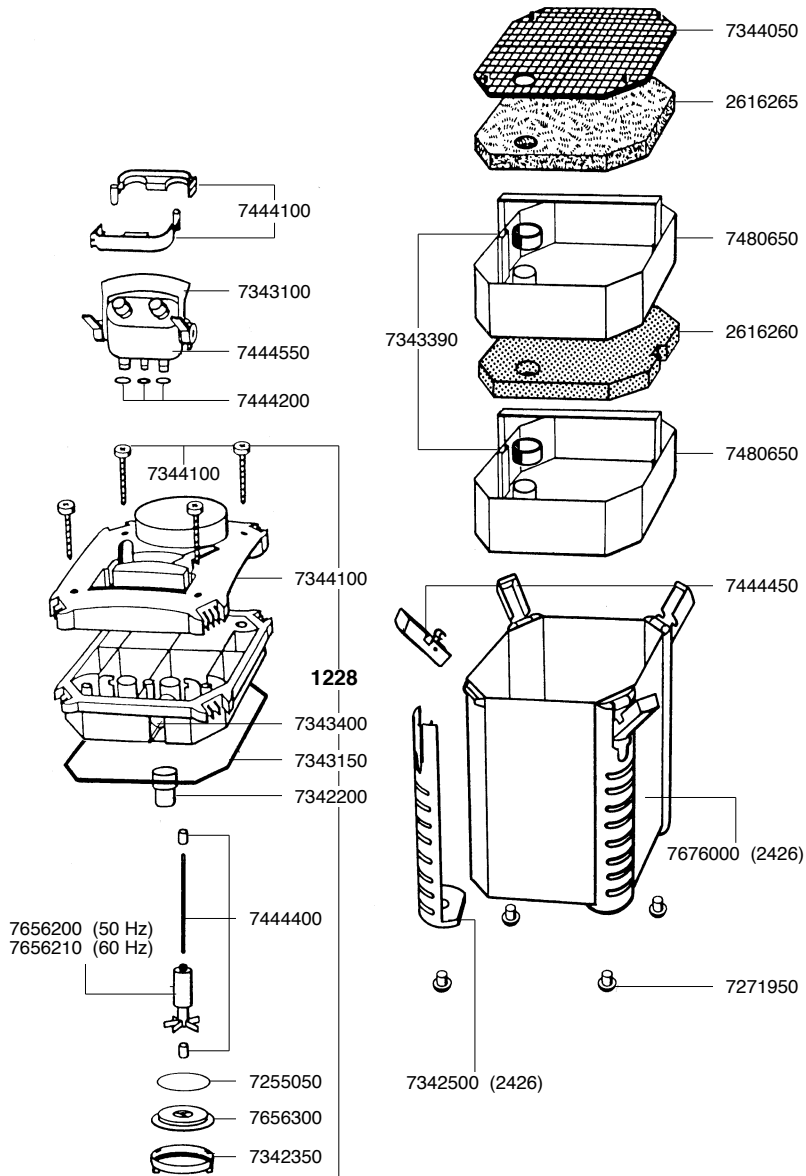
Für Süß- und Meerwasser / for fresh and marine water /  
pour eau douce et eau de mer / voor zoet- en zeewater

**2426**

|                |                |                      |                       |                |
|----------------|----------------|----------------------|-----------------------|----------------|
| 230 V<br>50 Hz | 120 V<br>60 Hz | 240 V<br>50 Hz<br>GB | 240 V<br>50 Hz<br>AUS | 220 V<br>60 Hz |
|----------------|----------------|----------------------|-----------------------|----------------|

|   |     |         |         |         |         |         |
|---|-----|---------|---------|---------|---------|---------|
|  | No. | 1228019 | 1228099 | 1228119 | 1228129 | 1228189 |
|---|-----|---------|---------|---------|---------|---------|

|   |     |         |    |         |    |    |
|---|-----|---------|----|---------|----|----|
|  | No. | 2226020 | -- | 2226510 | -- | -- |
|---|-----|---------|----|---------|----|----|



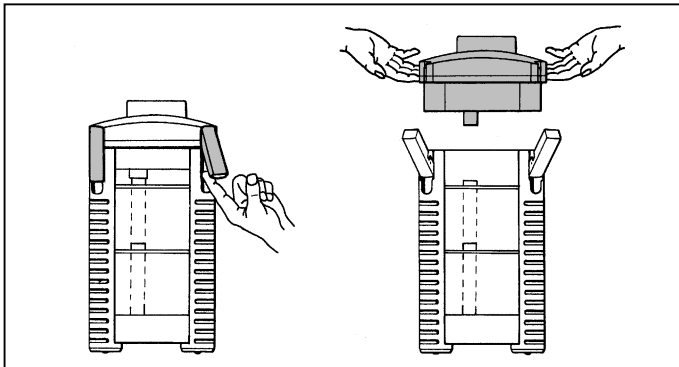
**Außenfilter 2426**

- ① Filteroberteil ② Profildichtung ③ Rohrstützen ④ Abdeckgitter ⑤ Filtervlies/weiß ⑥ Filtermatte/blau ⑦ Gummitüllen ⑧ Filtereinsätze ⑨ Verschluss-Klipp ⑩ Filterbehälter ⑪ Adapter mit Absperrhähnen ⑫ Schlauchhalter ⑬ Ansaugrohr ⑭ Filterkorb ⑮ Auslaufbogen ⑯ Düsenrohr mit Verschluss-Stopfen ⑰ Klemmbügel mit Sauger ⑱ Schläuche ⑳ Vaseline.

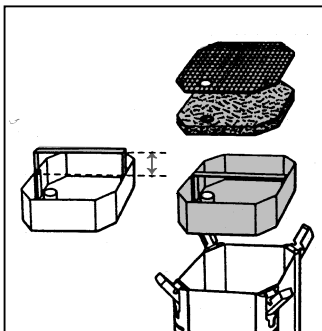
Bitte beim auspacken prüfen, ob alle Teile vorhanden sind.

**Montage**

Alle vier Verschluss-Klipps am Filterbehälter herauskippen und nach oben schieben. Mit Hilfe der beiden Griffmulden läßt sich das Filteroberteil bequem abheben.



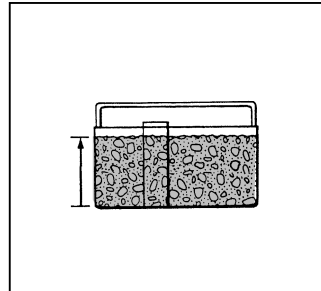
Abdeckgitter und Filtervlies entnehmen und die einzelnen Filtereinsätze nacheinander herausnehmen. Die versenkten Griffbügel der Filtereinsätze lassen sich nach oben ausziehen. Anschließend Einsätze mit Filtermassen befüllen.



Den unteren Filterbehälter mit EHEIM Filtermatten befüllen.

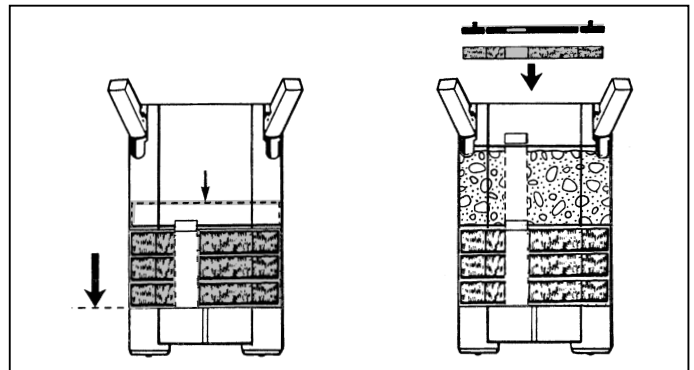
Zweiten Einsatz bis knapp unter den Rand mit der biologischen Filtermasse SUBSTRAT füllen.

**Nicht überfüllen, Rohrdurchführung nicht verstopfen.**



Anschließend Filtermasse im Korb unter fließendem Wasser gründlich durchspülen bis keine Wassertrübung mehr sichtbar ist.

Setzen Sie den Filtereinsatz mit der blauen Filtermatte wieder in den Filterbehälter ein und drücken Sie ihn kräftig nach unten bis er auf den Auflagestegen sitzt. Damit ist eine sichere Abdichtung zwischen Filtereinsatz und Behälter gewährleistet.



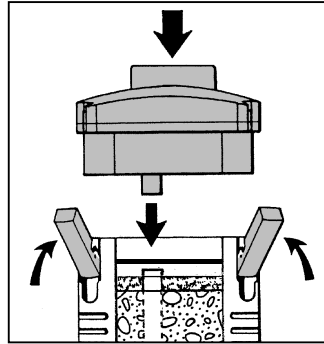
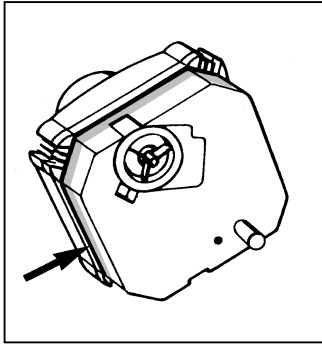
Den zweiten Filtereinsatz ebenfalls einschieben, wobei die Rohröffnungen übereinander liegen müssen und mit den Gummitüllen eine sichere Verbindung bilden. Griffbügel jeweils wieder versenken und darauf achten, dass alle Filtereinsätze bündig aufeinanderliegen. Zweite Gummitülle auf oberen Filtereinsatz aufstecken.

Anschließend weißes Filtervlies und Abdeckgitter so auflegen, dass die Bohrung über der Rohröffnung liegt.

**ACHTUNG:** Weißes Filtervlies darf **nicht** unter dem Bügel des Filtermassenkorb eingelegt werden!

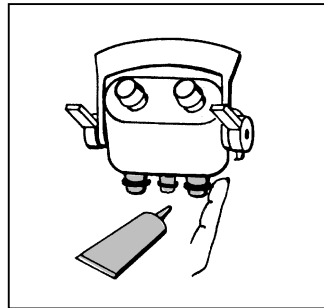
Prüfen Sie, ob die Profildichtung am Filteroberteil nicht verschmutzt ist und passgenau in ihrer Nut sitzt.

Oberteil auf den Filterbehälter setzen, wobei der Rohrstutzen des Filteroberteils in die Rohrführung der Filtereinsätze eingesteckt werden muss. Alle vier Verschluss-Klipps schließen.

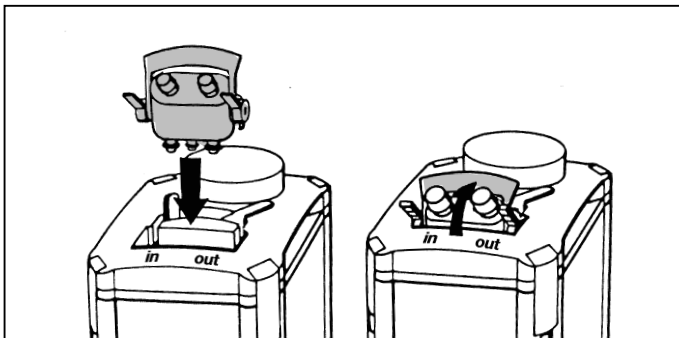


#### ACHTUNG:

Bevor der Adapter für die Schlauchanschlüsse im Filteroberteil eingesetzt wird, alle drei Dichtungsringe auf Beschädigungen und richtigen Sitz prüfen. Die Dichtungsringe zur Montageerleichterung mit etwas Vaseline leicht einfetten.



Adapter mit hochstehendem Verriegelungsbügel in die vorgesehene Öffnung am Filteroberteil satt einstecken und unter gleichzeitigem Druck auf den Adapter-Verriegelungsbügel bis zum Einrasten schließen.

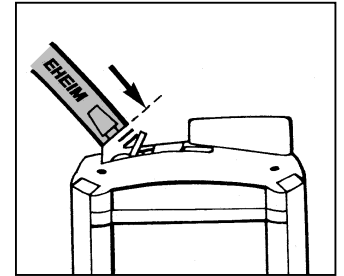
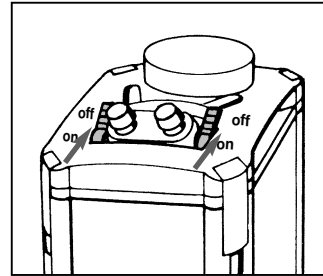


## Schlauchinstallation

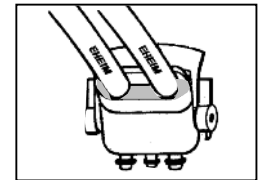
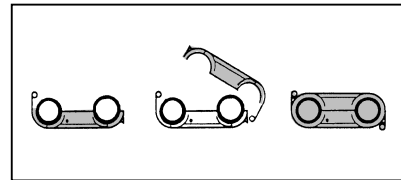
Um die Absperrhähne zu schließen, werden die beiden Hebelgriffe des Adapters auf Stellung **OFF** umgelegt.

Die beiliegenden Schläuche **bis zum Anschlag** auf die Schlauchstutzen am Adapter aufschieben. Vorher Schläuche mit warmem Wasser geschmeidig machen.

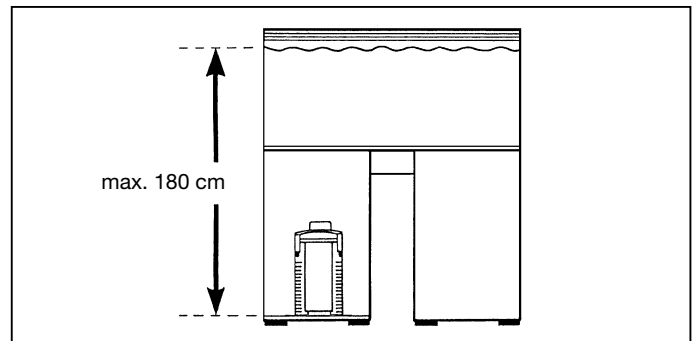
**Grundsätzlich nur EHEIM-Originalschläuche verwenden.**

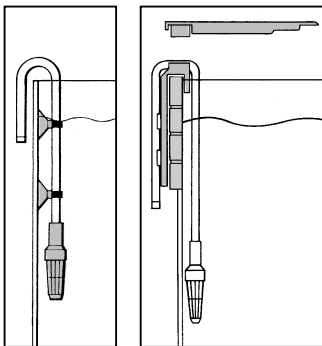


Der zweiteilige Schlauchhalter wird um die montierten Schläuche gelegt, seitlich eingehängt und zusammengeklippt.



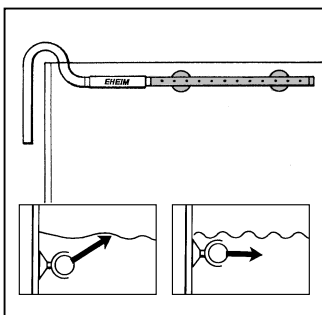
Stellen Sie den komplett vorbereiteten Filter im Unterschrank auf. Achten Sie auf den vorgeschriebenen Höhenabstand: Zwischen Wasseroberfläche und Filterboden dürfen maximal 180 cm liegen, um eine optimale Arbeitsweise zu erzielen.





Stecken Sie den Filterkorb auf das Ansaugrohr und befestigen Sie es mit zwei Klemmbügeln und Saugern an der Innenwand des Aquariums.

**Hinweis:** Bei Verwendung der EHEIM *professional* Außenfilter-Schnittstelle (Best.-Nr. 7656450) wird das Ansaugrohr nur eingeklippt.

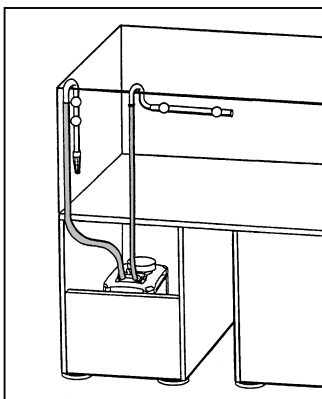


Auslaufbogen und das Düsenrohr mit einem kurzen Schlauchstück verbinden und mit Hilfe der Klemmbügel und Sauger im Aquarium montieren.

Je nach maßlichen Gegebenheiten erfolgt die Anbringung an der Rückwand oder an einer der Seitenwände.

Die offene Seite des Düsenrohres mit dem beiliegenden Verschluss-Stopfen schließen.

**TIPP:** Je nach der gewünschten Intensität der Oberflächenbewegung kann das Düsenrohr entweder unterhalb oder auf Niveau des Wasserspiegels installiert werden.



Führen Sie die Schläuche vom Filter aus durch die Öffnung der Schrankrückwand.

Verbinden Sie das montierte Ansaugrohr mit der Saugseite und den Auslaufbogen mit der Druckseite des Filters.

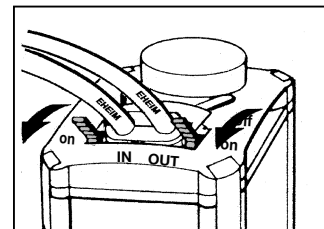
Achten Sie darauf, dass die Schläuche glatt verlegt werden und keine Knicke haben. Eventuell kürzen.

**TIPP:**

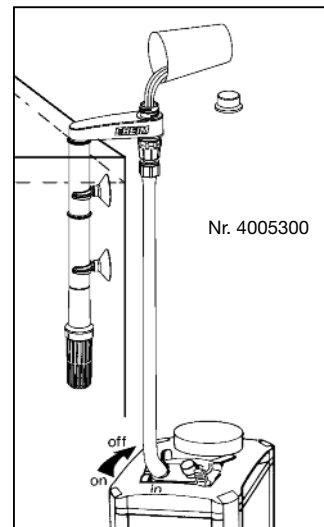
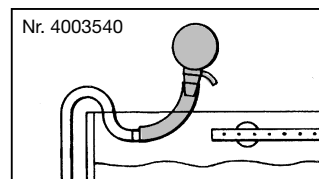
Die Schläuche im warmem Wasser geschmeidig machen. So lassen sich eventuelle Knicke leicht herausdrücken.

**Inbetriebnahme**

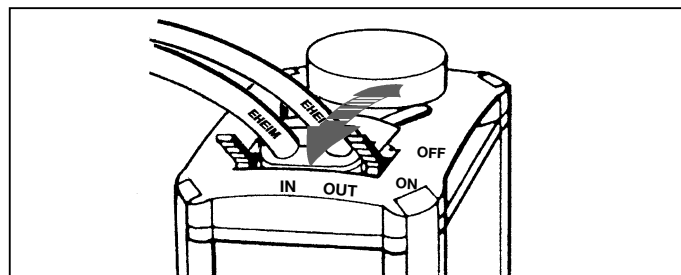
Öffnen Sie nun die Absperrhähne am Adapter des Filters, indem Sie beide Hebelgriffe in Richtung der Schlauchführung (Stellung **ON**) umlegen.



Danach den Druckschlauch am Düsenrohr lösen und den Wasserkreislauf wieder herstellen. Dazu eignet sich vor allem das praktische EHEIM InstallationsSET 1 (Best.-Nr. 4005300, 16 mm ø) oder der EHEIM Ansauger (Best.-Nr. 4003540). Der Außenfilter füllt sich selbsttätig mit Wasser. Dann die Schlauchverbindung wieder herstellen.



Nachdem alle Schlauchverbindungen nochmals auf Dichtigkeit und der Schlauchhalter auf richtigen Sitz überprüft worden ist, wird der **Filter über den Netzstecker** in Betrieb genommen.

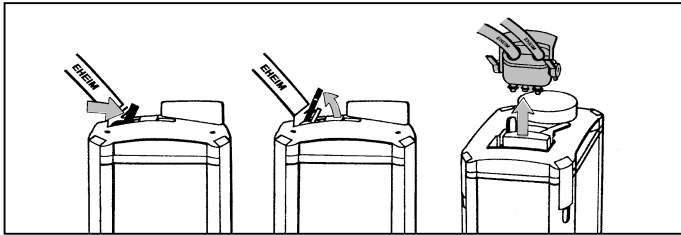


**TIPP:** Über den integrierten Absperrhahn (**OUT**) ist die Filterleistung druckseitig stufenlos regulierbar.

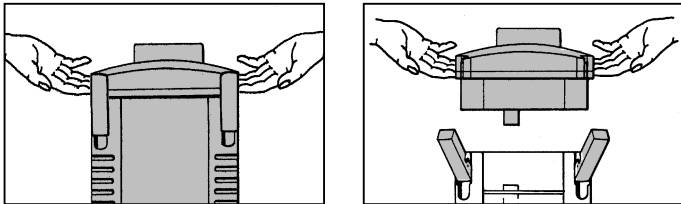
**ACHTUNG:** Pumpenleistung darf niemals auf der Saugseite (**IN**) reduziert werden.

## Wartung und Pflege

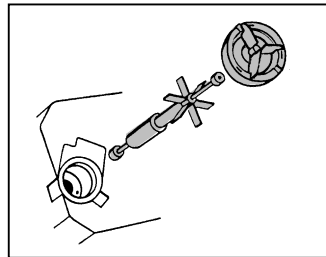
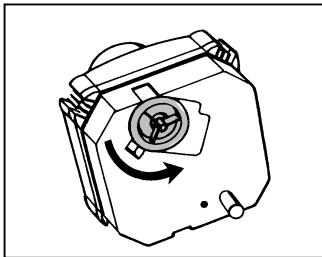
Netzstecker ziehen. Beide Absperrhebel am Adapter auf Stellung **OFF** schließen. Verriegelungsbügel nach oben schwenken und den Adapter aus dem Filteroberteil lösen.



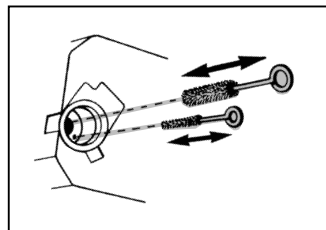
Außenfilter an den beiden Griffmulden aus dem Schrank nehmen. Danach alle Verschluss-Klipps öffnen und Filteroberteil abnehmen.



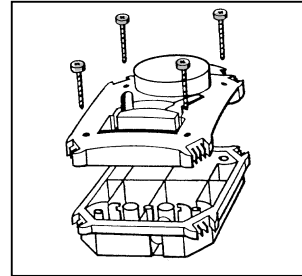
Zur Reinigung des Pumpenraums öffnen Sie den Verschlussring am Boden des Filteroberteils durch eine Linksdrehung. Entnehmen Sie dann Pumpendeckel, Läufer mit Flügelrad und Achse.



Pumpenteile und Schmierkanal mit dem EHEIM Reinigungsset Best.-Nr. 4009560 gründlich säubern. Achse vorsichtig abspülen (Bruchgefahr!) und anschließend Läufer wieder zusammenstecken und einsetzen.



Bei der Montage auf richtigen Sitz von Achsstüben, Pumpendeckel und Dichtring achten. Anschließend Pumpendeckel mit Verschlussring wieder arretieren.



### TIPP:

Sollte bei der Reinigung Wasser in die Abdeckhaube des Filteroberteils gelangt sein, lässt sich die Haube abschrauben und mit einem Lappen trockenwischen.

### Filtermassen:

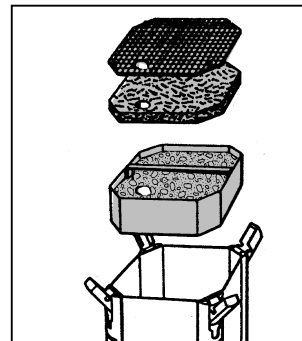
Entnehmen Sie Abdeckgitter, Vlies und Filtereinsätze aus dem Filterbehälter.

Spülen Sie die Filtermasse mit lauwarmem Wasser gründlich aus – so lange, bis keine Trübung mehr erkennbar ist.

Das weiße Filtervlies dient zur mechanischen Feinfiltration und **darf nur einmal verwendet werden**, da die anhaftenden Schmutzpartikel sich nicht vollständig auswaschen lassen. Neues Vlies (Best.-Nr. 2616265) verwenden.

**Die blaue Filtermatte (ist im Set 1 x enthalten, Best.-Nr. 2616260) kann 2 - 3 mal wiederverwendet werden.**

Vor dem Einsatz gründlich auswaschen.



### TIPP:

Bei Neueinsatz von SUBSTRAT jeweils ca. 1/3 der gebrauchten Filtermasse mit dem neuen Material mischen, damit sich die Bakterienkulturen schneller vermehren.

**Filter grundsätzlich nur aufrecht stehend betreiben.**

Filterbehälter auswaschen und anschließend die Filtereinsätze wieder einschieben.



Den untersten Einsatz bis auf die Auflagestege andrücken und auf bündigen Sitz der nachfolgenden Filtereinsätze achten. Die Rohröffnungen der Filtereinsätze müssen dabei übereinander liegen und mit den Gummitüllen abgedichtet sein.

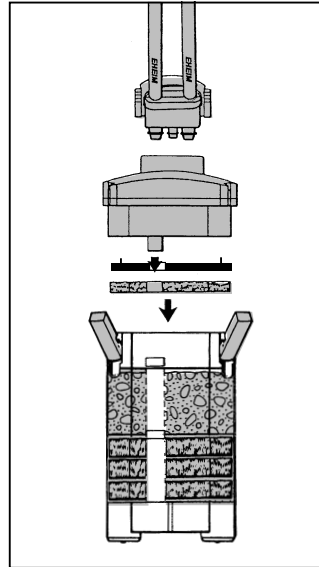
Neues Filtervlies und Abdeckgitter auflegen.

**ACHTUNG:** Weißes Filtervlies darf **nicht** unter dem Bügel des Filtermassenkorb eingelegt werden!

Profildichtung am Filteroberteil auf richtigen Sitz und Sauberkeit überprüfen.

Anschließend Dichtring am Filteroberteil leicht mit Vaseline einfetten. Filteroberteil auf den Filterbehälter aufsetzen.

Die Verschluss-Klipps schließen und den Filter im Unterschrank aufstellen.



Alle 3 Dichtringe am Adapter auf Beschädigungen und richtigen Sitz prüfen und mit Vaseline leicht einfetten. Adapter einsetzen und verriegeln.

Nachdem beide Absperrhebel am Adapter geöffnet sind (Stellung **ON**), füllt sich der Filter wieder selbsttätig mit Wasser und ist dann betriebsbereit.

Anschließend Filter über den Netzstecker wieder in Betrieb nehmen.

## Sicherheitshinweise



Nur in geschlossenen Räumen für aquaristische Einsatzbereiche verwenden. Aquarienfilter nur für den häuslichen Gebrauch.



Bevor man mit der Hand ins Aquarienwasser eintaucht, alle im Wasser befindlichen Elektrogeräte vom Netz trennen. Vor dem Öffnen des Filters, diesen generell vom Stromnetz trennen.



Die Anschlussleitung des Gerätes kann nicht ersetzt werden. Bei Beschädigung der Netzanschlussleitung ist das Gerät zu verschrotten. Pumpe niemals am Kabel tragen; Kabel nicht knicken.



Dieses Gerät ist nicht dafür bestimmt, durch Personen (einschließlich Kinder) mit eingeschränkten physischen, sensorischen oder geistigen Fähigkeiten oder mangels Erfahrung und/oder mangels Wissen benutzt zu werden, es sei denn, sie werden durch eine für Sicherheit zuständige Person beaufsichtigt oder erhielten von ihr Anweisungen, wie das Gerät zu benutzen ist. Kinder sollten beaufsichtigt werden, um sicherzustellen, dass sie nicht mit dem Gerät spielen.



Bei diesen Geräten können Magnetfelder elektronische oder mechanische Störungen oder Beschädigungen hervorrufen. Dies gilt auch für Herzschrittmacher. Die erforderlichen Sicherheitsabstände sind den Handbüchern dieser medizinischen Geräte zu entnehmen.



Achtung: Bei Wartungsarbeiten besteht Quetschgefahr für die Finger durch hohe Magnetkräfte.



Zu Ihrer eigenen Sicherheit empfiehlt es sich, mit dem Netzkabel eine Tropfschleife zu bilden, die verhindert, dass evtl. am Kabel entlang laufendes Wasser in die Steckdose gelangt. Bei Verwendung einer Verteiler-Steckdose muss die Platzierung oberhalb des Filter-Netzanschlusses erfolgen.



Da eine Vielfalt von Lacken und Polituren bei der Holzverarbeitung verwendet werden, können die Gerätefüße, hervorgerufen durch eine chemische Reaktion, sichtbare Rückstände auf Möbeln oder Parkettböden hinterlassen. Das Gerät sollte deshalb nicht ohne Schutz auf Holzoberflächen gestellt werden.



Bei der Wahl des Gerätestandortes auf die Aufstellhöhe achten. Um eine optimale Funktionssicherheit zu erzielen, dürfen zwischen Wasseroberfläche und Filterboden max. 180 cm liegen.

Achtung: Filter grundsätzlich nur aufrecht stehend betreiben.



Verbrennungsgefahr: Bei Geräten mit Heizung Vorsicht beim Berühren der Heizspirale.



Vorsichtsmaßnahmen bei Handhabung elektrostatisch entladungsgefährdeter Bauelemente beachten.

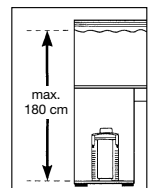
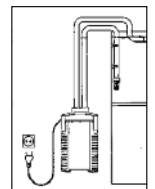


Gerät – oder Teile davon – nicht in der Spülmaschine reinigen. Nicht spülmaschinenbeständig!



Dieses Produkt nicht mit dem normalen Hausmüll entsorgen. Führen Sie es Ihrer örtlichen Entsorgungsstelle zu.

Das Produkt ist nach den jeweiligen nationalen Vorschriften und Richtlinien approbiert und entspricht den EU-Normen.



# IMPORTANT SAFETY INSTRUCTIONS

USA

**WARNING** – To guard against injury, basic safety precautions should be observed, including the following.

a) **READ AND FOLLOW ALL SAFETY INSTRUCTIONS.**

b) **DANGER** – To avoid possible electric shock, special care should be taken since water is employed in the use of aquarium equipment. For each of the following situations, do not attempt repairs by yourself; return the appliance to an authorized service facility for service or discard the appliance.

1) If the appliance falls into the water, **DON'T** reach for it! First unplug it and then retrieve it. If electrical components of the appliance get wet, unplug the appliance immediately. (Non-immersible equipment only)

2) If the appliance shows any sign of abnormal water leakage, immediately unplug it from the power source. (Immersible equipment only).

3) Carefully examine the appliance after installation. It should not be plugged in if there is water on parts not intended to be wet.

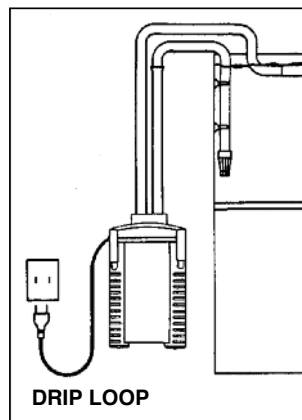
4) Do not operate any appliance if it has a damaged cord or plug, or if it is malfunctioning or has been dropped or damaged in any manner.

5) To avoid the possibility of the appliance plug or receptacle getting wet, position aquarium stand and tank to one side of a wall-mounted receptacle to prevent water from dripping onto the receptacle or plug.

A "drip-loop", shown in the figure below, should be arranged by the user for each cord connecting an aquarium appliance to a receptacle. The "drip-loop" is that part of the cord below the level of the receptacle, or the connector if an extension cord is used, to prevent water traveling along the cord and coming in contact with the receptacle.

If the plug or socket does get wet, **DON'T** unplug the cord. Disconnect the fuse or circuit breaker that supplies power to the appliance. Then unplug and examine for presence of water in the receptacle.

- c) Close supervision is necessary when any appliance is used by or near children.
- d) To avoid injury, do not contact moving parts or hot parts such as heaters, reflectors, lamp bulbs, and the like.



- e) Always unplug an appliance from an outlet when not in use, before putting on or taking off parts, and before cleaning. Never yank cord to pull plug from outlet. Grasp the plug and pull to disconnect.
- f) Do not use an appliance for other than intended use. The use of attachments not recommended or sold by the appliance manufacturer may cause an unsafe condition.
- g) Do not install or store the appliances where it will be exposed to the weather or to temperatures below freezing.
- h) Make sure an appliance mounted on a tank is securely installed before operating it.
- i) Read and observe all the important notices on the appliance.
- j) If an extension cord is necessary, a cord with a proper rating should be used. A cord rated for less amperes or watts than the appliance rating may overheat. Care should be taken to arrange the cord so that it will not be tripped over or pulled.
- k) This appliance has a polarized plug (one blade is wider than the other). As a safety feature, this plug will fit in a polarized outlet only one way. If the plug does not fit fully in the outlet, reverse the plug. If it still does not fit, contact a qualified electrician. Never use with an extension cord unless plug can be fully inserted. Do not attempt to defeat this safety feature.

*Exception: This instruction may be omitted for an appliance that is not provided with a polarized attachment plug.*

l) **"SAVE THESE INSTRUCTIONS"**

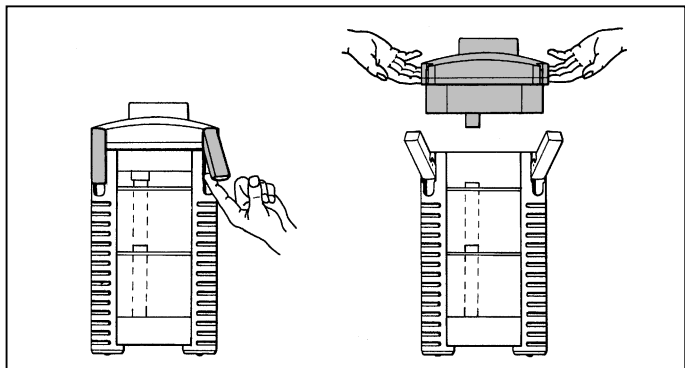
## External filter 2426

① Pump head ② Sealing gasket ③ Input connector ④ Lattice screen ⑤ Fine filter pad (white) ⑥ Coarse foam filter pad (blue) ⑦ Rubber hermetic seals ⑧ Filter media containers ⑨ EZ clips ⑩ Filter canister ⑪ Integrated double tap connector ⑫ Hose clamp ⑬ Intake pipe ⑭ Intake strainer ⑮ Security outlet pipe ⑯ Spray bar and end cap ⑰ Suction cups with clips ⑱ Tubing ⑲ Vaseline.

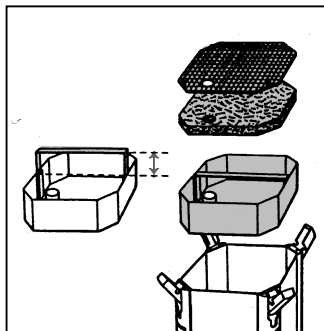
When unpacking, please check to ensure that all parts have been included.

### Assembly

Flip all four EZ clips open and push upwards. With the help of the two recessed lid handles, the pump head of the filter can be easily lifted off.



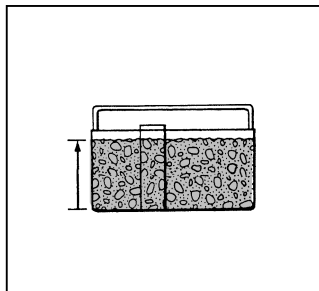
Remove lattice screen and fine filter pad and take out each media container by grabbing the retractable handles and pulling upwards. Fill the containers with EHEIM filter media to achieve best results.



The lower filter tank is to be filled with EHEIM filter pads.

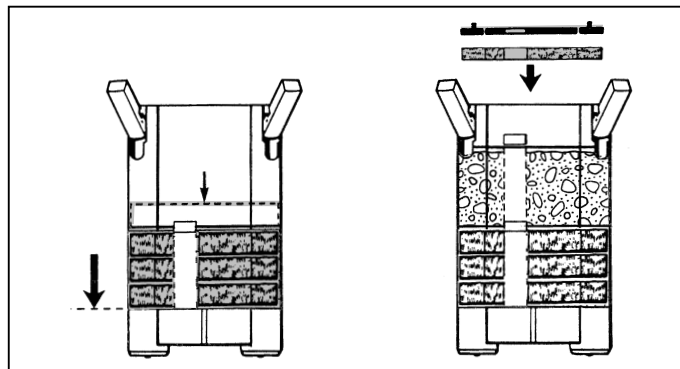
Fill the second container with the biological media SUBSTRAT to just below the edge.

**Do not overfill. Do not clog flow-through pipe.**



Fill the first container with EHEIM filter pads, but leave just enough space so that the blue filter pad can be placed in the container under the retractable handle. Fill the second container with the biological media SUBSTRAT to just below the edge.

Then thoroughly rinse the filter media in the containers under running water until all cloudiness has disappeared.



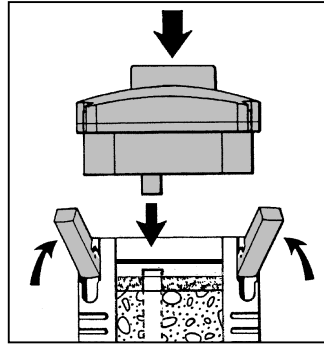
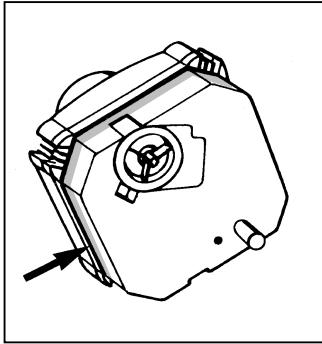
Insert the second media container in the same manner. Make sure the flow-through pipe openings line up on top of each other. Put second rubber hermetic seals on the upper media container. Lower each retractable handle and ensure that all media containers lie flush on top of each other.

Then insert the fine filter pad (white) and the lattice screen in such a manner that the round cut-out lines up with the respective flow-through pipe opening.

**ATTENTION:** Fine filter pad (white) should **not** be placed under the retractable handle of the media container.

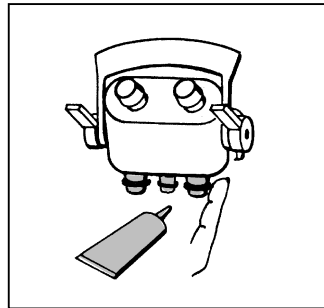
Check to ensure that the sealing gasket on the pump head of the filter is not soiled and that it is properly placed into its groove.

Place the pump head onto the filter canister so that the input connector of the pump head is lined up with the input guide of the media containers. Close all four EZ clips.

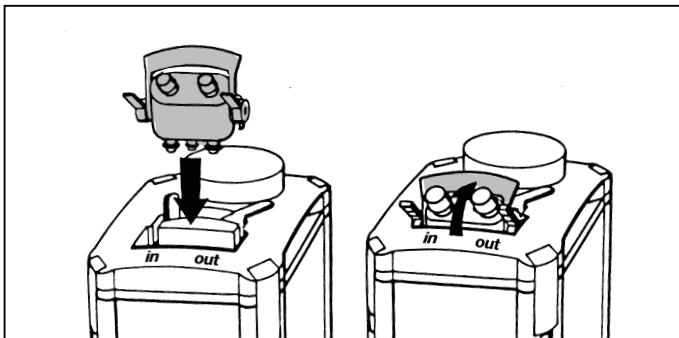


#### ATTENTION:

Before the integrated double tap connector is inserted into the pump head of the filter, examine all three o-rings for damage and correct fitting. Lightly grease the o-rings with Vaseline to help installation.



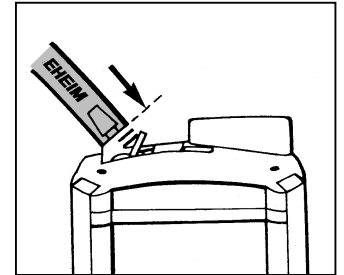
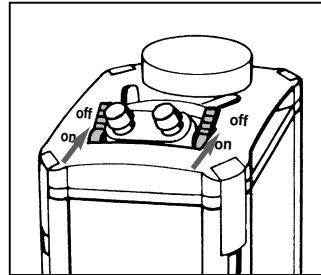
Insert the integrated double tap connector with the locking clamp in an upright position into the opening on the pump head. To fasten the locking clamp into its sealed position push the handle downwards.



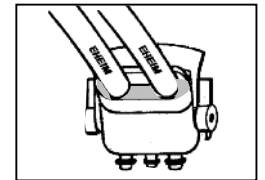
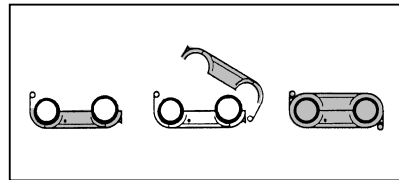
#### Tube installation

Shut off the integrated double tap connector by shifting the two levers to the **OFF** position. Push the enclosed tubing onto the intake and output openings of the integrated double tap connector as far as they will go. Since this can be a relatively difficult task, soak the hoses in warm water beforehand to make them softer.

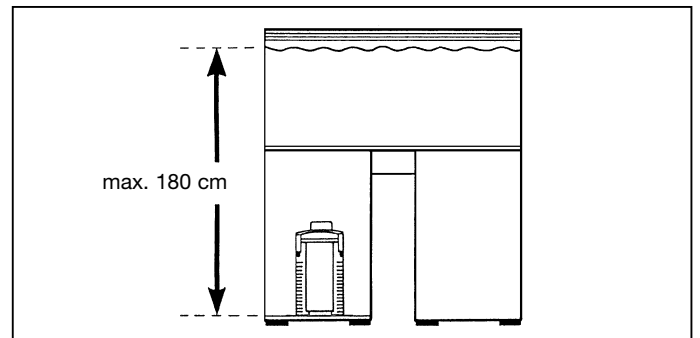
**It is very important to use original EHEIM hoses only.**

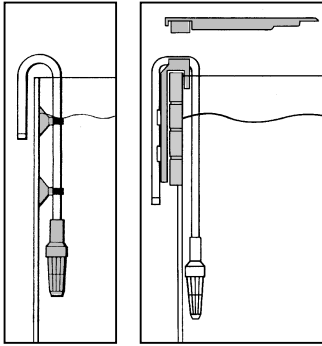


Place the two-part hose clamp around the installed hoses, hang into the proper position and clip into place.



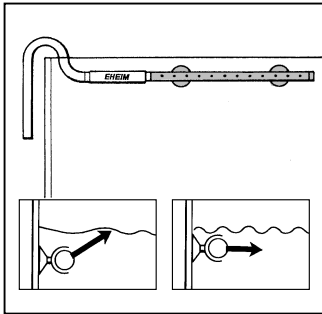
Place the now ready-to-use filter into the lower cabinet of your aquarium stand and observe the prescribed installation height: between water surface and base of filter there should be max. 180 cm (5'11") in order to attain optimum functioning.





Attach the intake strainer to the intake tube and fasten it onto the interior glass of the tank with two clips and suction cups.

**Note:** When using with an EHEIM *professional* hood, the intake pipe is simply clipped into place and you don't need the suction cups.

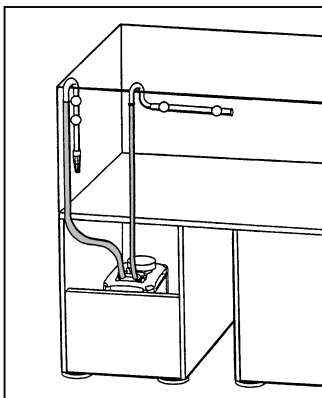


Connect the security outlet pipe and spray bar with a short piece of tubing and install in the aquarium with the clips and suction cups.

Place on the rear or on one of the sides of the tank, depending on available dimensions.

Close the open side of the spray bar with the enclosed end cap.

**TIP:** The spray bar can either be installed below water level or just above the surface, depending on whether you wish to have oxygen-rich surface movement or not.



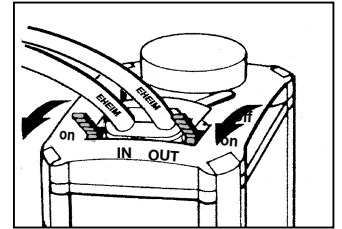
Guide the hoses from the filter outwards, through the opening in the aquarium cabinet, and connect the installed intake pipe and output pipe according to the respective tubing diameters.

To achieve an even flow, be sure that the tubing is laid out smoothly and has no kinks; if necessary, shorten them.

**TIP:** If you lay the tubing into warm water for some time beforehand, they will become soft and possible kinks can be easily squeezed out.

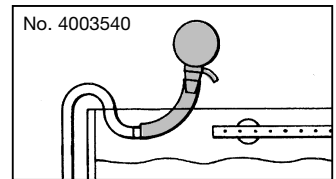
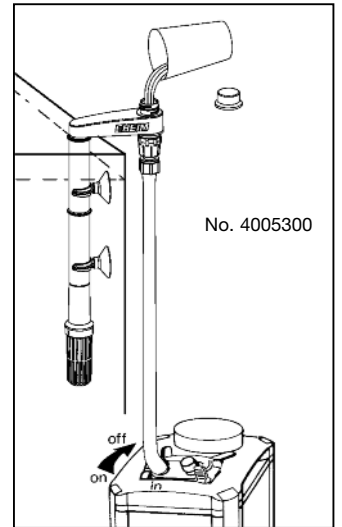
### Setting into operation

Open the taps of the integrated double tap connector by shifting both levers to position **ON**. Separate the output hose from the spray bar and suck strongly on the hose, to establish the syphon.



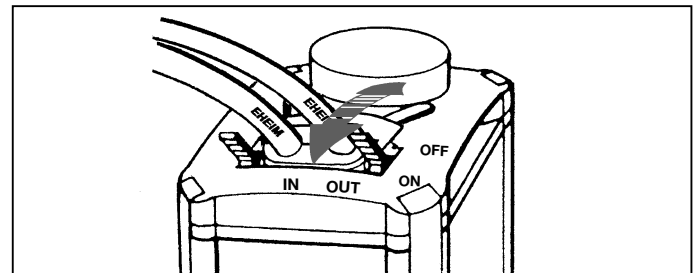
Alternatively use the EHEIM Universal Installation Kit 1 (diam. 16 mm, order no. 4005300) or the suction device (order no. 4003540).

The canister will then automatically fill up with water. Reconnect the hose to the spray bar.



Once again check all the connections for watertightness.

**Then set the filter into operation by connecting the mains plug of the pump head.**

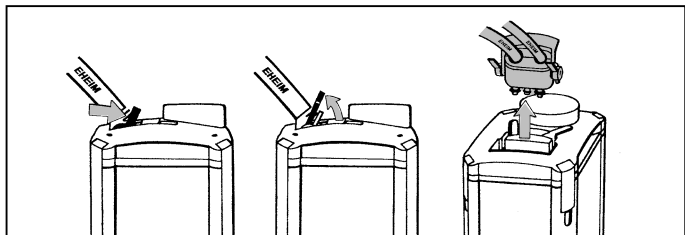


**Note:** The water flow from the pump can be controlled by using the tap only on the pressure side (**OUT**).

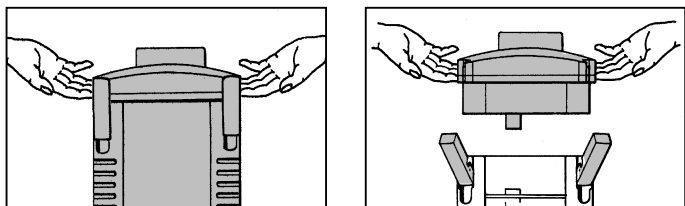
**ATTENTION:** Never reduce the pump output by closing the tap on the suction side (**IN**).

## Maintenance and Servicing

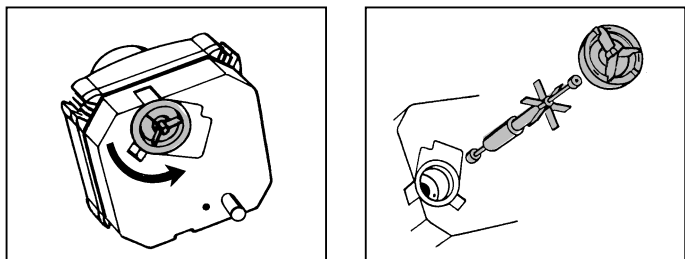
Remove mains plug. Close both tap levers (position **OFF**). Swing the locking clamp upwards and then remove the integrated double tap connector from the pump head of the filter.



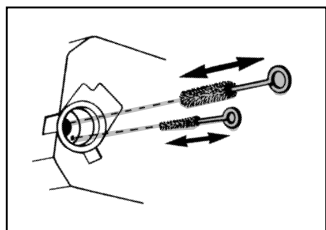
Take the filter out of the cabinet by using the two recessed lid handles. Open all EZ clips and remove the pump head from the canister.



In order to clean the pump chamber, turn the pump head upside down and open the sealing ring by turning it anticlockwise. Then remove the pump cover, impeller and shaft.

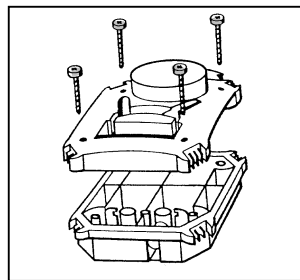


Clean all pump parts, impeller chamber and lubrication channel with EHEIM cleaning set (no. 4009560). Carefully rinse off shaft (risk of breakage!), then put impeller back together again and insert into proper position.



Pay attention to the proper fit of the shaft bushings, lid and sealing ring.

Lock pump cover by turning clockwise.



### TIP:

If cleaning water should get into the cover element of the pump head of the filter, the cover can be unscrewed and wiped dry with a cloth.

### Filter media:

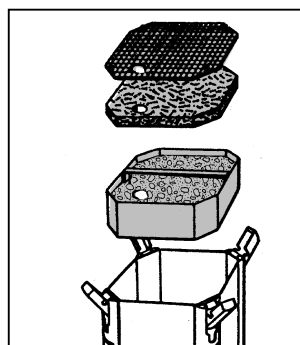
Remove the lattice screen, filter pads and media containers from the filter canister.

Thoroughly wash out the filter media with used aquarium water – until no more clouding can be seen.

The fine filter pad (white) serves as mechanical fine filtration and should **only be used once** since adhering dirt particles cannot be washed out completely.

Use new pad, order no. 2616265!

The blue filter pad (1 x included in set, order no. 2616260) can be reused **up to 2-3 times**.



### TIP:

When renewing the **SUBSTRAT** media (the fine pores get clogged up with time), retain 1/3 of used filter medium and mix with new material to speed-up bacteria recolonization.

**Filter must always be operated in an upright position only.**

Wash out the filter canister. Then place the media containers back in position.

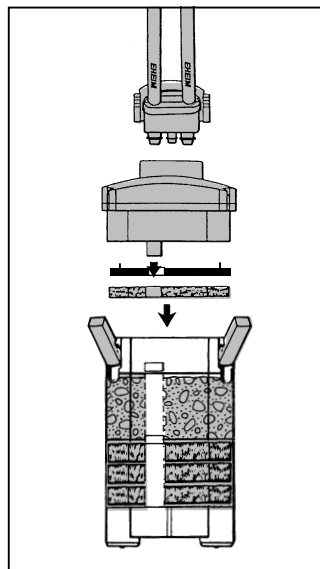
Press the first one down to the support frame and be sure that the following media containers have a flush fit. In the process, the pipe openings of the media containers must lie on top of each other and the rubber seals must be correctly fitted on the openings so as to achieve a hermetic seal.

Insert a new filter pad and cover it with the lattice screen.

**ATTENTION:** Fine filter pad (white) should **not** be placed under the retractable handle of the media container.

Check to ensure that the sealing gasket of the pump head fits properly and is clean.

Then lightly lubricate the sealing gasket of the pump head with Vaseline. Place the pump head on the filter canister, close the EZ clips and place the filter into the cabinet.


















Examine all three o-rings on the double tap connector for damage and correct fitting and lightly grease them with Vaseline; insert and lock in place.

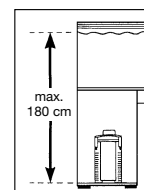
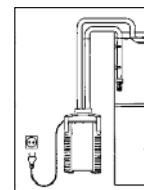
After both of the tap levers on the integrated double tap connector have been opened (position **ON**), the filter will automatically fill up again with water and will be ready for operation.

Set the filter into operation by connecting the mains plug.

GB

## Safety instructions

-  For indoor use only. For use with aquariums. The aquarium filter is for domestic use only.
-  All electrical equipment in the water must be disconnected from the mains during care and maintenance work. It is imperative to disconnect the filter from the mains prior to opening it.
-  The connecting line of this device can not be replaced. In case of damage to the power cord, the device is to be scrapped. Never carry the pump by the cable; do not bend the cable.
-  This equipment is not intended for use by persons (including children) with limited physical, sensory or mental abilities or for persons with no experience or knowledge unless they are supervised by a person responsible for safety or unless they have received from such a person instructions on how to use the equipment.  
Children should be supervised to ensure that they do not play with the equipment.
-  20 cm  Notice: These devices produce magnetic fields which might cause electronic and mechanical disturbances or damages. This also refers to pacemakers. Please consult the manuals of medical equipment for the required safety margins.
-  Attention: Maintenance work presents the risk of crushing th fingers due to high magnetic forces.
-  For your own safety, we recommend to form a drip loop with the connection cable to prevent any water running along the cable from intruding into the socket. When using a multiple socket or an external power supply unit, position them atop the filter's power connection.
-  Since a wide variety of varnishes and polishes are used when processing timber, the appliance feet can leave visible traces on furniture or parquet floors as a result of chemical reactions. Therefore the device should not be placed on unprotected wooden surfaces.
-  To achieve optimal operational safety there must be a maximum of 180 cm between the surface of the water and the bottom of the filter.  
Attention: Filter must always be operated in an upright position only.
-  Burning danger! Be careful when touching the heating coil of devices with integrated heater.
-  Take the necessary precautions when handling components that can discharge static electricity.
-  Do not clean the unit – or parts of it – in the dishwasher. Not dishwasher resistant!
-  Do not dispose of this product as normal household waste. Take it to your local refuse collection side.
-  The product is qualified in accordance with the respective national regulations and guidelines and meets EC standards.



CE

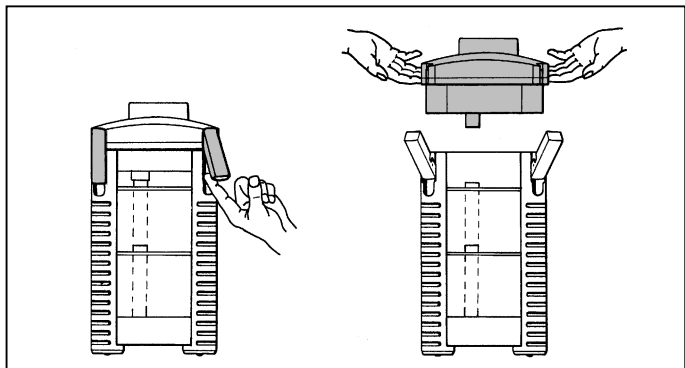
## Filtre extérieur 2426

① Partie supérieure du filtre ② Logement du joint ③ Tubulure ④ Grille ⑤ Ouate filtrante (blanche) ⑥ Mousse filtrante (bleu) ⑦ Joints en caoutchouc ⑧ Paniers de filtration ⑨ Clip de fermeture ⑩ Cuve du filtre ⑪ Connexion avec robinets d'arrêt ⑫ Fixation pour tuyau ⑬ Canne d'aspiration ⑭ Crépine ⑮ Embout coudé ⑯ Tube de rejet ⑰ Ventouses à crochets ⑱ Tuyaux ⑲ Vaseline.

En déballant, prière de contrôler si aucune pièce ne manque.

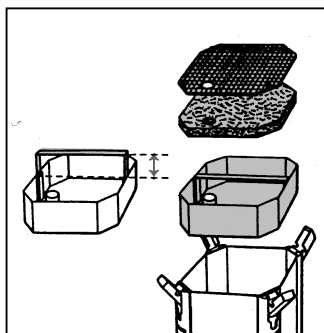
### Montage

Faire basculer les quatre clips de fermeture vers l'extérieur et les pousser vers le haut. A l'aide des deux poignées intégrées, soulever la tête motrice du filtre.



Enlever la grille et la ouate filtrante.

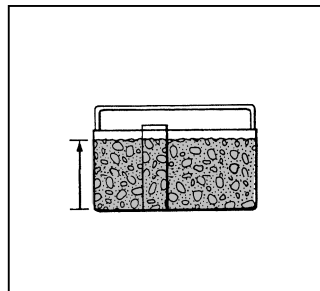
Retirer les paniers de filtration les uns après les autres, vers le haut, grâce aux poignées escamotables.



Remplir les compartiments inférieurs du filtre avec les tapis de filtration EHEIM.

Remplissez le deuxième panier avec la masse filtrante SUBSTRAT.

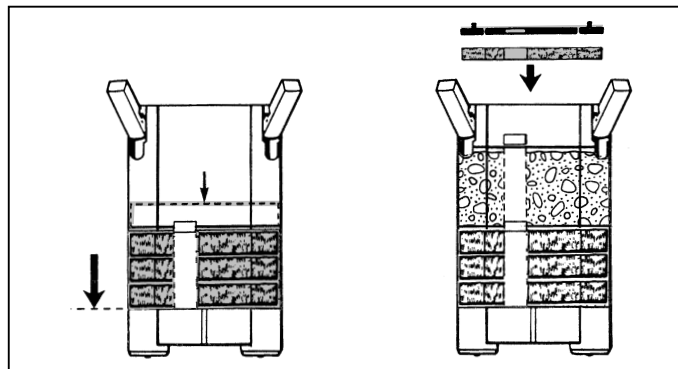
**Ne pas trop remplir, ne pas obstruer le conduit tubulaire.**



Positionner ce premier panier dans la cuve du filtre en l'enfonçant fortement jusqu'à ce qu'il repose sur les barrettes d'appui.

Le fait que le panier rentre en force garanti le passage de l'eau par les masses filtrantes et non le long des parois de la cuve.

Rabattre la poignée escamotable. Remplir le deuxième panier de SUBSTRAT pratiquement jusqu'au bord puis le placer dans



la cuve en faisant bien attention d'aligner les orifices des tubes des différents paniers, n'oubliez pas de mettre les joints au sommet de chacun d'entre eux afin d'assurer l'étanchéité du conduit ainsi formé.

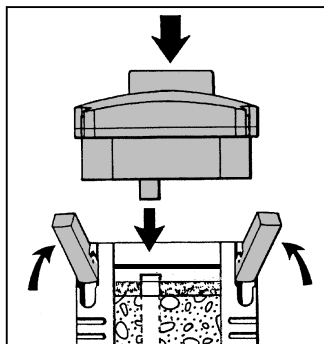
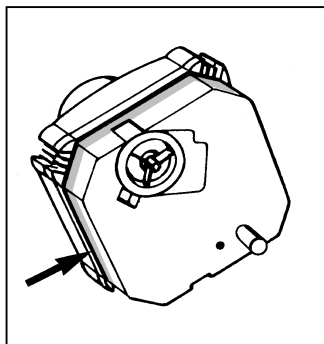
Rabattre la poignée escamotable. Positionner la ouate filtrante blanche au dessus du dernier panier en veillant à ce que l'orifice soit bien placé au dessus du tube. Terminez par la grille, ergots dirigés vers la tête motrice.

**Attention: Ne jamais** placer la ouate filtrante blanche au dessous de la poignée rétractable du panier de filtration.



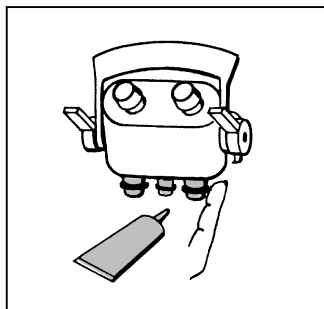
Contrôler que le joint de la partie supérieure du filtre ne soit pas sale et que ce dernier soit parfaitement en place dans sa rainure.

Poser la partie supérieure sur la cuve du filtre, la tubulure de la tête motrice devant impérativement être enfoncée dans le guide-tube des paniers filtrants. Fermer les quatre clips de fermeture.

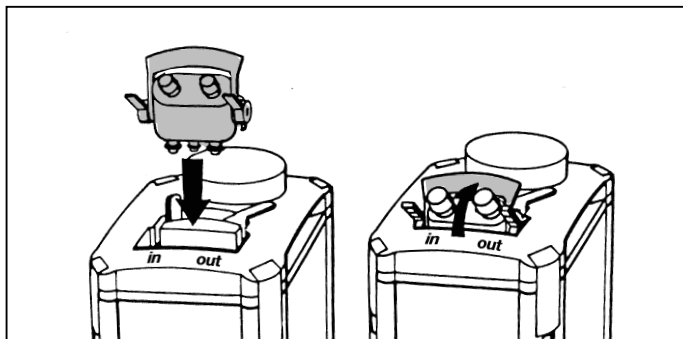


**Attention:**

Avant d'insérer la connexion avec robinets doubles intégrés dans la tête motrice, examinez les trois joints à la base de la pièce et assurez-vous qu'ils soient bien en place et en bon état, graissez les légèrement avec de la vaseline pour faciliter l'installation.



Enfoncer complètement la connexion, l'étrier de verrouillage vers le haut, dans l'orifice prévu à cet effet dans la partie supérieure du filtre et fermer l'étrier de verrouillage en appuyant simultanément sur la connexion jusqu'à enclenchement de l'ensemble.

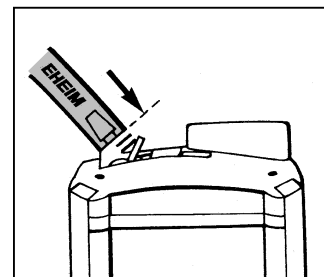
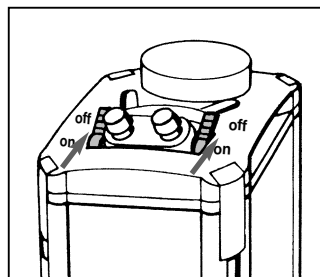


**Installation des tuyaux**

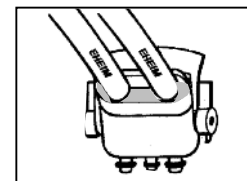
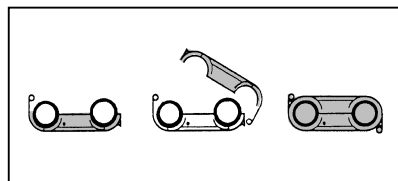
Pour fermer les robinets d'arrêt, pousser les deux manettes de la connexion (position **OFF**). Introduire les tuyaux joints sur les tubulures de la connexion jusqu'à la butée.

Pour faciliter cette opération assouplir auparavant les tuyaux dans de l'eau chaude.

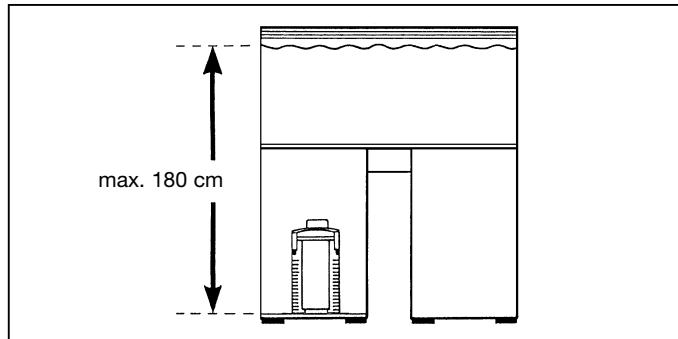
**N'utiliser que les tuyaux d'origine EHEIM.**

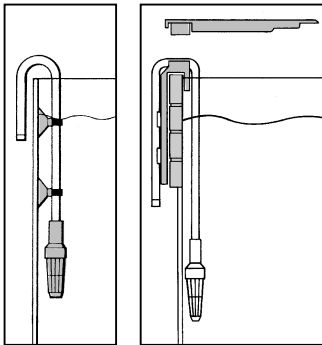


Placer la fixation de tuyau, constituée de deux parties, autour des tuyaux et la clipser. Veiller à ce que la dimension du diamètre du tuyau soit exacte.



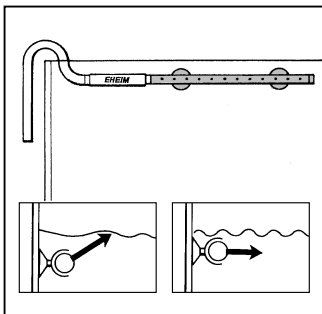
Une fois cette opération effectuée, placer le filtre dans le meuble et respecter la hauteur de mise en place prescrite: il faut qu'il y ait au max. 180 cm entre la surface de l'eau et le fond de la cuve du filtre afin d'obtenir un fonctionnement normal.





Fixer la crépine et la canne d'aspiration et les mettre en place avec les deux ventouses à crochets contre la paroi intérieure de l'aquarium.

**Remarque:** Lorsqu'on utilise le module pour aquarium EHEIM *professionnel* 7656450 destiné aux filtres extérieurs, on se contente de fixer la canne d'aspiration avec des clips.



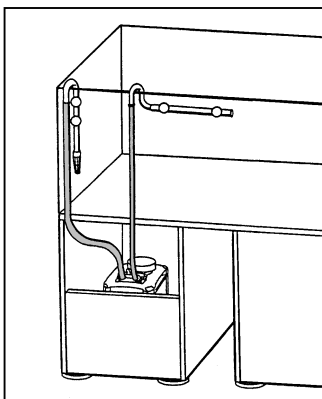
Raccorder l'embout coudé et le tube de rejet par un petit morceau de tuyau et les positionner dans l'aquarium à l'aide des ventouses à crochets.

Selon les dimensions de l'aquarium, on les place, soit sur la paroi arrière, soit sur l'une des parois latérales.

Fermer l'extrémité du tube de rejet avec le bouchon joint.

#### Conseil:

Selon l'intensité du mouvement que l'on souhaite avoir à la surface, le rejet peut être installé, soit au dessous, soit au dessus du niveau d'eau.



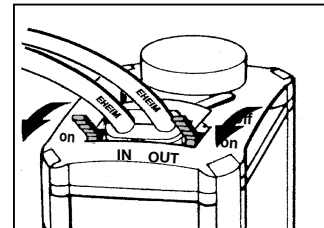
Faire passer les tuyaux en partant du filtre par l'ouverture arrière du meuble et raccordez les en fonction des diamètres des tuyaux correspondants, à la canne d'aspiration et à l'embout coudé du rejet.

Veiller à ce que les tuyaux soient posés bien droit et qu'ils ne forment pas de coudes; les raccourcir le cas échéant.

**Conseil:** Si vous faites tremper auparavant les tuyaux quelque temps dans l'eau chaude, ils deviennent plus souples et d'éventuels coudes peuvent se redresser facilement.

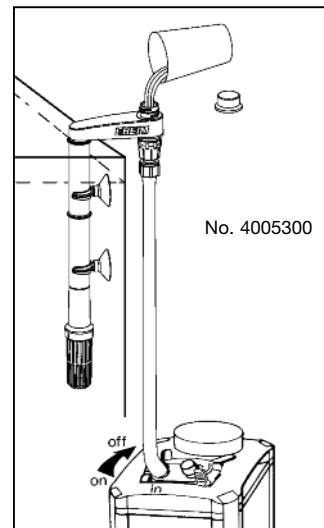
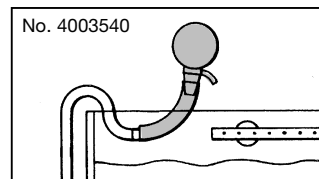
#### Mise en marche

Ouvrir les robinets d'arrêt de la connexion du filtre en poussant les deux manettes en direction des tuyaux. (Position **ON**).

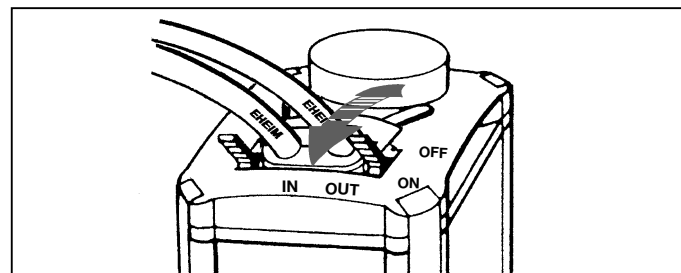


Séparer ensuite le tuyau de refoulement du tube de rejet et amorcer la circulation d'eau, de préférence à l'accessoire universel d'installation 1 pour la zone d'aspiration (EHEIM – réf. 4005300, diamètre 16 mm) ou à l'aide de la poire d'aspiration (réf. 4003540).

La cuve se remplit automatiquement, reconnecter le tuyau au tube de rejet.



Après avoir contrôlé une nouvelle fois l'étanchéité de tous les raccords de tuyau, mettre le filtre en marche à l'aide de la prise, au secteur.

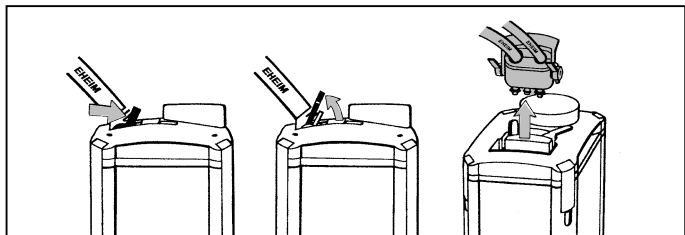


**Conseil:** Le débit d'eau de la pompe peut être contrôlé en utilisant le robinet de sortie (**OUT**).

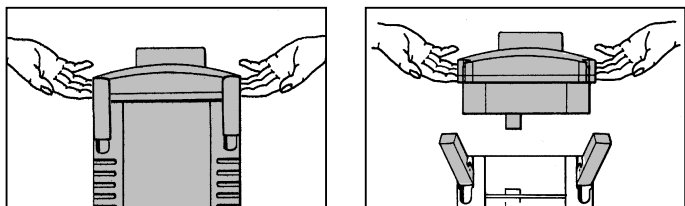
**Attention:** Ne jamais réduire le débit en utilisant le robinet d'entrée (**IN**).

## Entretien et soin

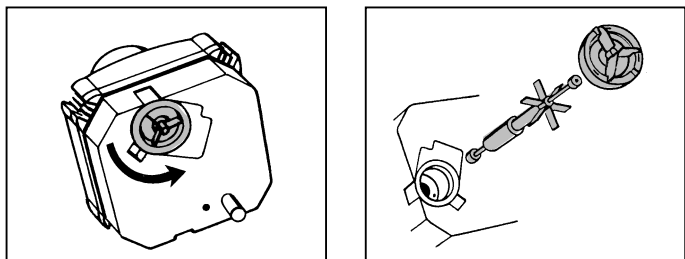
Retirer la prise. Fermer les deux robinets d'arrêt de la connexion (position **OFF**). Faire basculer l'étrier de verrouillage vers le haut et dégager la connexion de la partie supérieure du filtre.



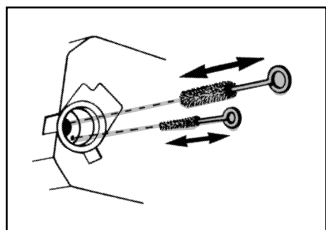
Retirer du meuble le filtre extérieur en le prenant par les deux poignées intégrées. Ouvrir tous les clips de fermeture et retirer la partie supérieure du filtre.



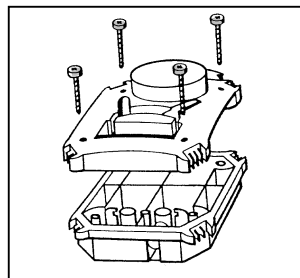
Pour nettoyer la chambre de la pompe, déverrouiller la bague de fermeture située sur la partie interne de la tête motrice en la faisant tourner vers la gauche. Enlever ensuite le couvercle de la pompe, la turbine et l'axe.



Nettoyer soigneusement les pièces de la pompe et le canal de refroidissement à l'aide du jeu de nettoyage EHEIM (réf. 4009560). Rincer l'axe avec précaution (fragile: céramique!) et enfin, réassembler et remettre en place l'ensemble.



Au cours du montage, veiller à ce que les coussinets de l'axe, le couvercle de la pompe et le joint d'étanchéité soient en place correctement.



Ensuite, verrouiller à nouveau la chambre de la pompe avec la bague de fermeture.

### Conseil:

Si, au cours du nettoyage, de l'eau pénètre dans le couvercle de la partie supérieure du filtre, on peut le dévisser et le sécher avec un chiffon.

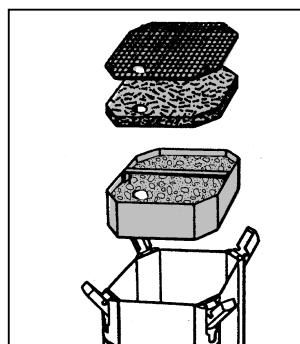
## Masses filtrantes

Enlever de la cuve du filtre la grille, la ouate et les paniers filtrants.

Rincer soigneusement la masse filtrante à l'eau courante – jusqu'à ce que l'on ne voit plus du tout d'eau trouble.

La ouate filtrante blanche sert à la filtration mécanique et ne doit être utilisée qu'une seule fois; en effet, les particules de saleté qui se sont collées ne peuvent pas être éliminées complètement au nettoyage.

Utiliser une ouate neuve, réf. 2616265! **La mousse filtrante bleu (1x dans le set, réf. 2616260) peut être utilisée 2 à 3 fois.** La laver soigneusement avant l'utilisation.



### Conseil:

Lorsqu'on remet de le SUBSTRAT neuf, mélanger environ 1/3 d'ancienne masse filtrante au matériau neuf ainsi que les cultures de bactéries se développeront plus rapidement à l'intérieur du nouveau matériau filtrant.

**Ne faire marcher le filtre qu'en position verticale.**

Nettoyer la cuve du filtre et, ensuite, réintroduire les paniers filtrants.

Veiller à ce que les paniers soient bien enfoncés, emboîtés les uns sur les autres et que les orifices des paniers soient bien les uns sur les autres, sans oublier les joints de caoutchouc qui permettent l'étanchéité.

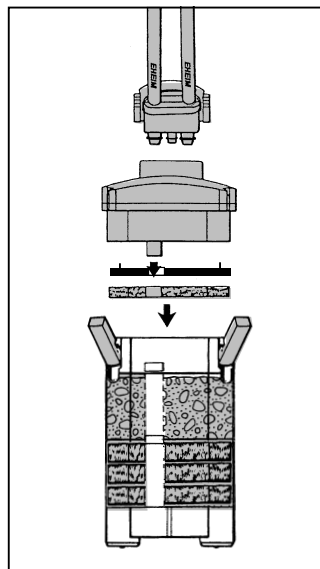
Attention de ne pas trop remplir les paniers. Poser la ouate filtrante neuve et la grille.

**Attention: Ne jamais** placer la ouate filtrante blanche au dessous de la poignée rétractable du panier de filtration.

Contrôler si le joint de la partie supérieure du filtre est propre et correctement mis en place.

Graisser légèrement le joint d'étanchéité avec de la vaseline.

Poser la partie supérieure du filtre sur la cuve, fermer avec les clips de fermeture et mettre en place le filtre dans le meuble.



Examinez les trois joints à la base de la pièce et assurez-vous qu'ils soient bien en place et en bon état, graissez les légèrement avec de la vaseline; mettre en place et verrouiller la connexion.

Une fois que les deux manettes de fermeture de l'adaptateur sont ouvertes (position **ON**), le filtre se remplit de nouveau automatiquement d'eau et est prêt à fonctionner.

Remettre le filtre en marche à l'aide de la prise, au secteur.

## Consignes de sécurité



Usage intérieur exclusivement. Destiné à être utilisé uniquement en aquariophilie. Filtre aquarium pour usage domestique.



Avant de plonger la main dans l'eau de l'aquarium, retirer les prises électriques de tous les appareils installés dans l'eau. Avant d'ouvrir le filtre, le débrancher entièrement du secteur.



La ligne de raccordement de l'appareil ne peut pas être remplacée. En cas d'endommagement du cordon d'alimentation, mettez l'appareil à la ferraille. Ne portez jamais la pompe par le cable; ne pliez pas le cable.



Cet appareil n'est pas destiné à être utilisé par des personnes (enfants y compris) aux capacités physiques, sensorielles ou intellectuelles limitées ou dépourvues d'expérience ou de connaissance, à moins qu'elles ne se trouvent sous la surveillance d'une personne responsable de la sécurité ou obéissent à ses recommandations sur la manière d'utiliser l'appareil. Veuillez surveiller les enfants afin de pouvoir être certain qu'ils ne jouent pas avec l'appareil.



Remarque: avec ces appareils, des champs magnétiques peuvent provoquer des troubles ou des détériorations électroniques et mécaniques. Ceci est également valable pour les stimulateurs cardiaques. Les distances nécessaires de sécurité doivent être relevées dans les manuels de ces appareils médicaux.



Attention: en cas de travaux de maintenance, risque de coincement en raison de forces magnétiques élevées.



Pour votre propre sécurité, nous vous recommandons de former un col de cygne avec le câble pour éviter que l'eau s'écoulant éventuellement de long du câble ne pénètre dans la prise. En utilisant par exemple une multiprise, celle-ci doit être placée plus haut que la prise de secteur du filtre.



Vu que le traitement du bois fait appel à un grand nombre de laques et vernis, les pieds de l'appareil, sous l'effet d'une réaction chimique, peuvent laisser des résidus visibles sur les meubles ou des parquets. Il ne faudra pas poser l'appareil sur des surfaces en bois sans intercaler une protection entremise.



Au moment de choisir l'emplacement de votre appareil, tenez compte de la hauteur d'installation. Afin d'obtenir une sécurité de fonctionnement optimale, une distance maximale de 180 cm entre la surface de l'eau et le fond du filtre doit être respectée. Attention: Faire systématiquement marcher le filtre en position verticale.



Risque de brûlure! Usez de prudence au toucher du serpent de chauffage des appareils chauffants.



Respecter les indications de sûreté en manipulant des éléments de construction qui risquent des décharges électrostatiques.

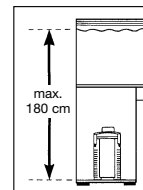
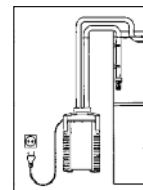


Ne nettoyez pas cet appareil – ou les pièces qui le composent – au lave-vaisselle. Ne résiste pas au lave-vaisselle.



Ne pas jeter le présent produit à la poubelle. Ramenez-le à votre lieu de décharge locale.

Le produit est autorisé à l'emploi conformément aux réglementations et directives nationales respectivement en vigueur. Il respecte les normes adoptées par l'Union européenne.



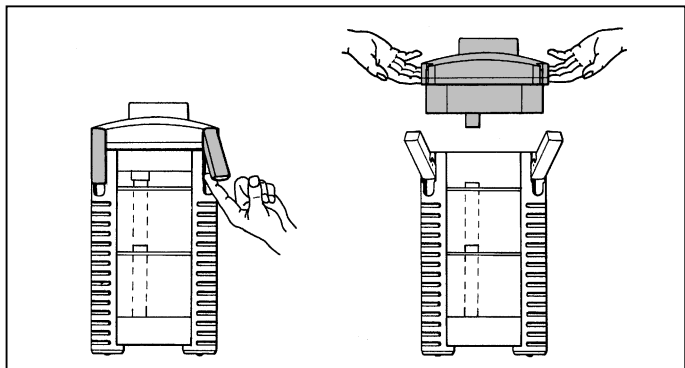
## Buitenfilter 2426

① Filterkop ② profielafdichting ③ buisaansluiting ④ afdekzeef ⑤ filtervlies (wit) ⑥ filtermat (blauw) ⑦ rubberen manchetten ⑧ filterinzetstukken ⑨ sluitclips ⑩ filterpot ⑪ adapter met kranen ⑫ slanghouder ⑬ aanzuigbuis ⑭ filterkorf ⑮ verloopbocht ⑯ sproeierbuis met afsluitdop ⑰ zuiger met klembegel ⑱ slangen ⑲ vaseline.

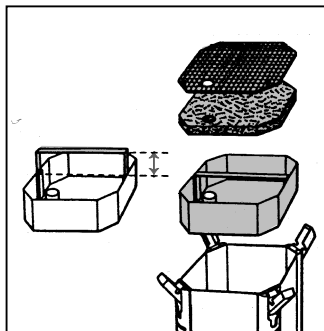
Gelieve bij het uitpakken te controleren of alle onderdelen aanwezig zijn.

### Montage

Alle vier sluitclips van de filterpot uitklappen en naar boven schuiven. Met behulp van de beide handgrepen kan de filterpot gemakkelijk afgenomen worden.



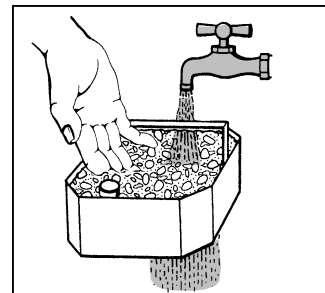
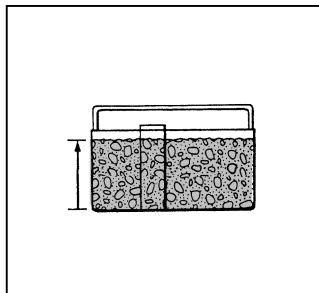
Afdekzeef en filtervlies verwijderen en vervolgens de verschillende filterinzetstukken na elkaar eruit halen. De verzonken beugels van de filterinzetstukken kunnen naar boven getrokken worden.



Het onderste filterreservoir met EHEIM filtermatten vullen.

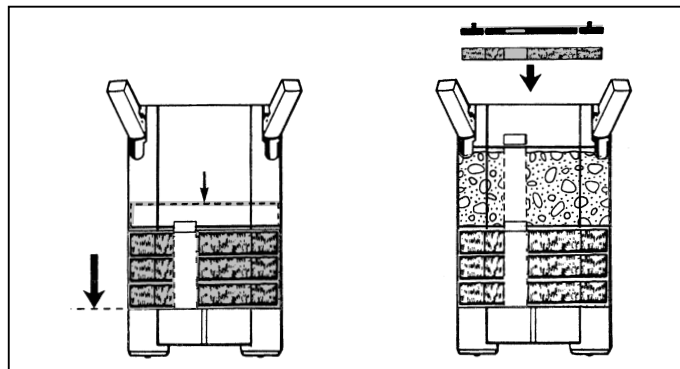
Het tweede inzetstuk tot dicht onder de rand met de biologische filtermassa SUBSTRAT vullen.

**Niet te vol doen en de buisdoorvoer niet verstoppfen.**



Filtermassa's in de korf onder stromend water grondig uitspoelen totdat er geen watervertroebeling meer zichtbaar is.

Plaats het filterinzetstuk met de blauwe filtermat weer in de filterpot en druk deze krachtig naar beneden totdat hij op het steunvlak rust. Hiermede wordt een goede afdichting tussen filterinzetstuk en filterpot gewaarborgd.



Het tweede filterinzetstuk eveneens inschuiven, waarbij erop gelet moet worden dat de buisopeningen boven elkaar liggen en er door de rubberen manchetten een goede verbinding tot stand komt. Greepbeugels weer laten zakken en erop letten, dat alle filterinzetstukken goed op elkaar liggen.

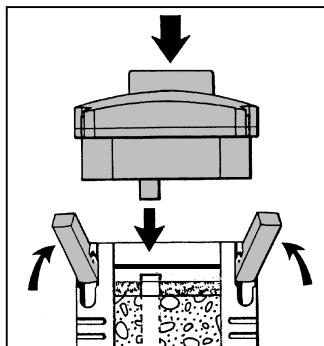
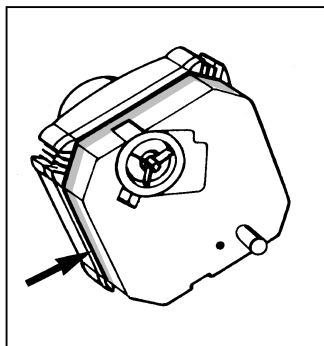
De tweede rubberen manchet op het bovenste inzetstuk stecken. Vervolgens wit filtervlies en afdekzeef zo plaatsen, dat de uitsparingen telkens boven de buisopeningen liggen.

**Let op:** Wit filtervlies mag **niet** onder de beugel van de filtermassahouder geplaatst worden!

Let erop, dat de profieldichting van de filterkop niet vervuild is en precies in de sponning zit.

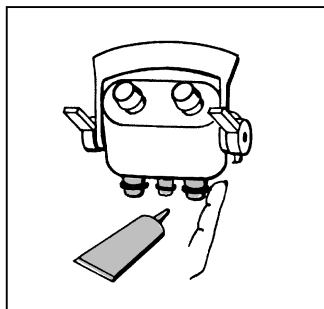
Kop op de filterpot plaatsen, waarbij de buisaansluiting van de filterkop in de buisdoorvoer van de filterinzetstukken gestoken moet worden.

Alle vier sluitclips vergrendelen.

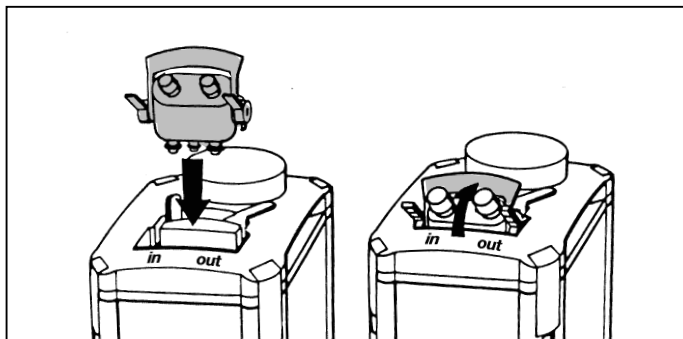


#### Let op:

Voordat U de adapter voor de slangaansluitingen in de filterkop steekt, controleren of de 3 dichtingsringen niet beschadigd en goed geplaatst zijn. Om de montage te vergemakkelijken de dichtingsringen met een beetje vaseline insmeren.



Adapter met vergrendelingsbeugel naar boven in de daarvoor gemaakte opening van de filterkop diep insteken en de adapter-vergrendelingsbeugel onder gelijktijdige druk op de adapter goed sluiten.

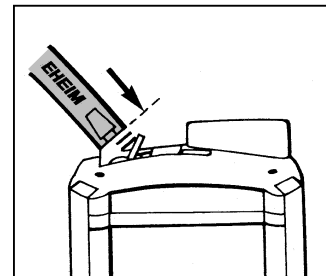
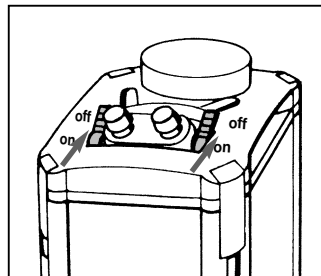


#### Installatie slang

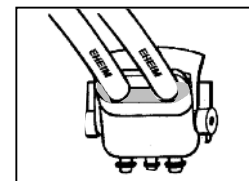
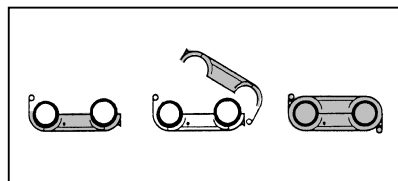
Om de kranen te sluiten worden de beide hefboomarmpjes van de adapter in de positie **OFF** gezet.

De bijgevoegde slangen **tot de aanslag** op de slangaansluitstukken van de adapter schuiven. Daar dit relatief moeilijk kan gaan de slangen vooraf in warm water soepel maken.

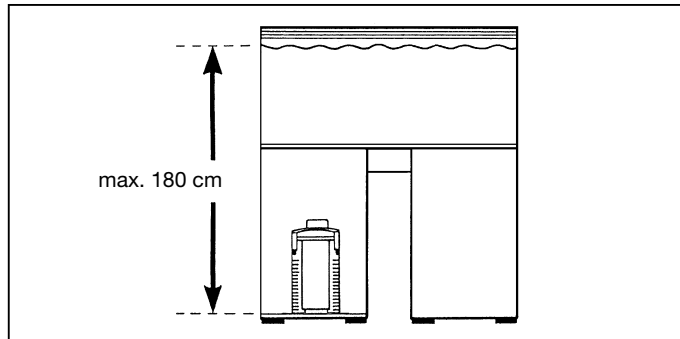
**In principe alleen originele EHEIM-slangen gebruiken.**

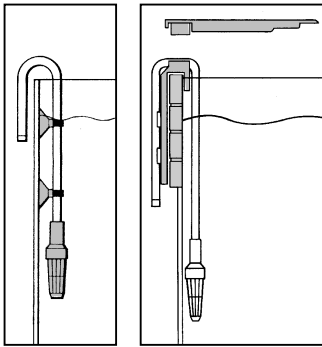


De tweedelige slanghouder wordt om de gemonteerde slangen gelegd, zijdelings ingehangen en samengeclipst.



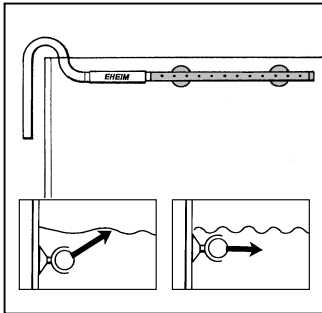
Plaats nu de compleet voorbereide filter in de onderkast en let op de voorgeschreven opstelhoogte: Tussen wateroppervlak en bodem van de filter mag de afstand maximaal 180 cm zijn om een optimaal arbeidsproces te bereiken.





Steek de filterkorf op de aanzuigbuis en bevestig die met twee zuigers met klembeugel aan de binnenkant van het aquarium.

**Opmerking:** Bij toepassing van het EHEIM *professional*-buitenfilter-moduul 7656450 wordt de aanzuigbuis alleen vastgeclipst.

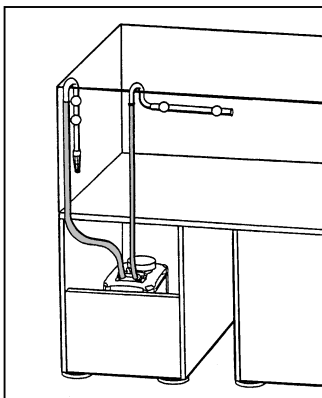


Verloopbocht en sproeierbuis met een kort stuk slang verbinden en met behulp van zuigers in het aquarium monteren.

Al naar gelang de afmetingen vindt plaatsing aan de achterwand of aan een van de zijwanden plaats.

De open kant van de sproeierbuis met de bijgevoegde stop afsluiten.

**Tip:** Afhankelijk van de gewenste intensiteit van de oppervlakte-beweging kan de sproeierbuis of onder of op het niveau van de waterspiegel geïnstalleerd worden.



Nu de slangen van de filter door de achterkant van de kast naar buiten leiden.

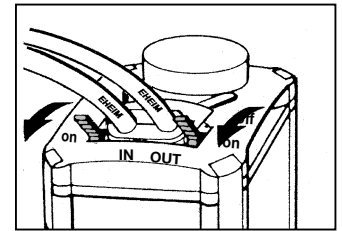
Verbindt nu de gemonteerde aanzuigbuis met de zuigzijde en de verloopbocht met de drukzijde van de filter.

Let erop, dat de slangen glad worden gelegd en niet geknikt zijn; eventueel inkorten.

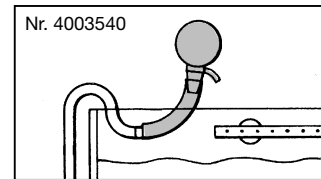
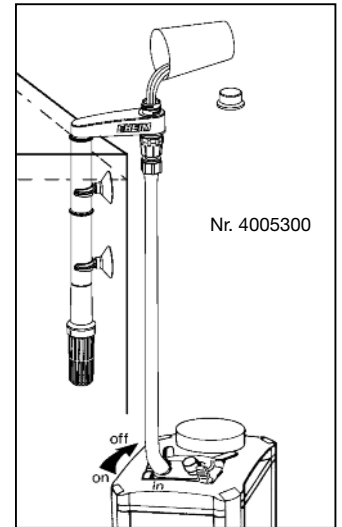
**Tip:** Indien U de slangen vooraf enige tijd in warm water legt dan worden ze soepel en kunnen eventuele knikken er gemakkelijk uitgedrukt worden.

## Inbedrijfneming

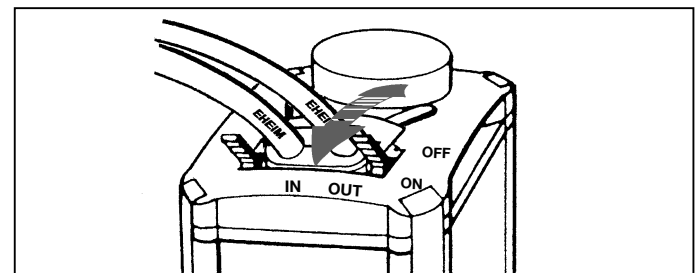
Open nu de kranen aan de adapter van de filter door de beide hefboomarmpjes in de richting van de slanggeleiding om te (positie **ON**) draaien.



Vervolgens drukslang van de sproeierbuis losmaken en de waterkringloop herstellen. Daarvoor is de praktische EHEIM Montage-set 1 voor de zuigzijde (bestelnr. 4005300, 16 mm  $\varnothing$ ) of de aanzuiger (bestelnr. 4003540) bijzonder geschikt. De buitenfilter vult zich vanzelf met water. Daarna de slangverbinding weer herstellen.



Nadat alle slangverbindingen nogmaals op dichtheid en de slanghouder op een juiste plaatsing gecontroleerd zijn, wordt de filter via de netstekker in bedrijf gesteld.

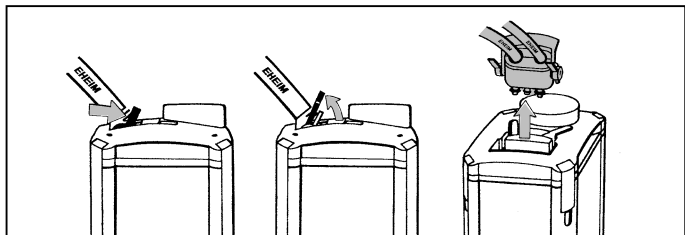


**Tip:** Met de geïntegreerde kraan (**OUT**) kan de filtercapaciteit aan de drukzijde traploos geregeld worden.

**Let op:** De pompcapaciteit mag nooit aan de zuigzijde (**IN**) verminderd worden!

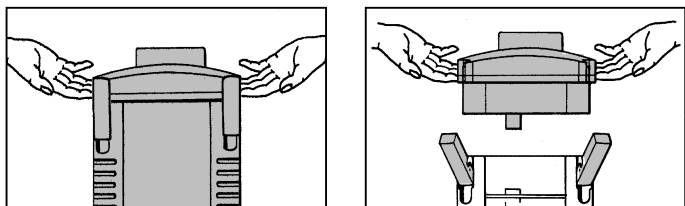
## Onderhoud

Stekker uit stopcontact. Beide afsluithendels van de adapter sluiten (positie **OFF**). Vergrendelingsbeugel naar boven doen en adapter uit de filterkop halen.



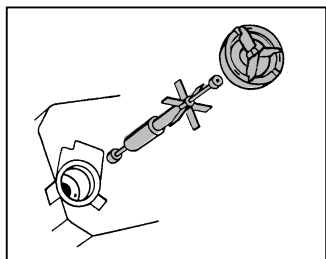
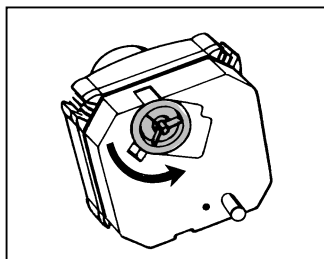
Buitenfilter aan de beide handgrepen uit de kast halen.

Alle sluitclips openen en filterkop afnemen.



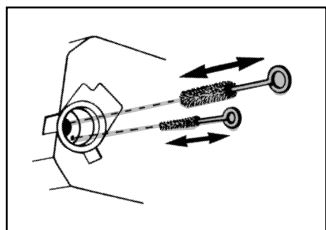
Voor het schoonmaken van de pompkamer opent U de afsluitring aan de bodem van de filterkop door naar links te draaien.

Dan de pompdeksel, pomprad en as verwijderen.

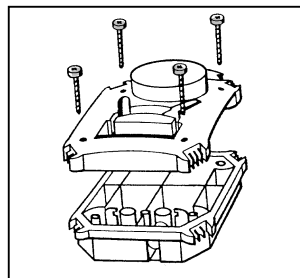


Pompdelen en smeerkanaal met de EHEIM-reinigingsset (bestelnr. 4009560) grondig schoonmaken.

As voorzichtig afspoelen (gevaar voor breuk!) en aansluitend pomprad inzetten.



Bij de montage op het goed zitten van ashouders, pompdeksel en dichtingsring letten. Vervolgens pomp met sluitring weer vastzetten.



### TIP:

Indien bij het schoonmaken water in de afdekkap van de filterkop gekomen is, kan de kap afgeschroefd en met een doek schoongemaakt worden.

### Filtermassa's:

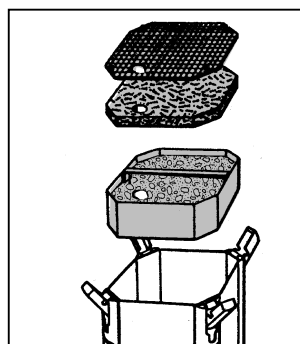
Afdekzeef, vlies en filterinzetstukken uit de filterpot halen.

Spoel de filtermassa met lauwwarm water grondig uit – zolang tot geen vertroebeling meer zichtbaar is.

Het witte filtervlies dient voor een mechanische fijnfiltratie en mag maar eenmaal gebruikt worden, daar de aangehechte vuildeeltjes niet geheel uit te wassen zijn.

Nieuw vlies (bestelnr. 2616265) gebruiken. **De blauwe filtermat (als set verkrijgbaar, bestelnr. 2616260) kan 2 - 3 maal gebruikt worden.**

Voor gebruik grondig uitspoelen.



### TIP:

Bij het inzetten van nieuw SUBSTRAT telkens ca. 1/3 van de gebruikte filtermassa met het nieuwe materiaal mengen.

De bacterie-culturen vermeerderen zich dan snel in het nieuwe filtermateriaal.

**Filter mag in principe alleen rechtopstaand functioneren.**

Filterpot uitspoelen en vervolgens filterinzetstukken weer inschuiven.



Het onderste inzetstuk tot op het steunvlak aandrukken en op het goed zitten van de daarop volgende filterinzetstukken letten. De buisopeningen van de filterinzetstukken moeten daarbij boven elkaar liggen en met de rubberen manchetten afgedicht zijn.

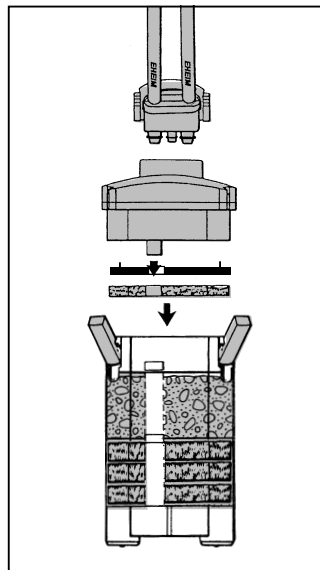
Nieuw filtervlies en de afdekzeef erop leggen.

**Let op:** Wit filtervlies mag **niet** onder de beugel van de filtermassahouder geplaatst worden!

Profielafdichting van de filterkop ook op goed zitten en properheid controleren.

Aansluitend dichtingsring van de filterkop licht met vaseline invetten.

Filterkop op de filterpot plaatsen, clips sluiten en filter in de onderkast zetten.


















Controleren of de 3 dichtingsringen van de adapter niet beschadigd en goed geplaatst zijn en er een beetje vaseline opsmeren. Adapter inzetten en vergrendelen.

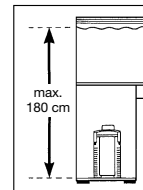
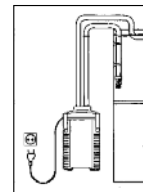
Nadat beide hefboompjes van de adapter geopend zijn (positie **ON**), wordt de filter weer automatisch met water gevuld en is dan klaar voor gebruik.

Aansluitend filter met stekker in bedrijf stellen.

NL

## Algemene veiligheidsvoorschriften

-  Alleen binnenshuis te gebruiken. Voor aquaristische doeleinden. Aquariumfilter voor huishoudelijk gebruik.
-  Voordat U met Uw handen in het aquariumwater komt moeten alle stekkers van de zich in het water bevindende elektrische apparaten uit het stopcontact gehaald worden. Koppel het filter los van het stroomnet alvorens het te openen.
-  De aansluitkabel van het apparaat kan niet vervangen worden. Wanneer de elektrische aansluitingsleiding beschadigd is, moet het toestel verschroot worden. De pomp nooit aan de kabel dragen; de kabel niet buigen.
-  Dit toestel is niet voorzien voor gebruik door personen (kinderen inbegrepen) met beperkt fysiek, sensorisch of geestelijk vermogen of met gebrekkige ervaring of kennis behalve indien een voor de veiligheid bevoegde persoon op hen toezicht houdt of hen instructies heeft gegeven met betrekking tot de bediening van het toestel. Op kinderen moet toezicht worden gehouden om te garanderen dat ze niet met het toestel spelen.
-  20 cm  Waarschuwing: Bij deze apparaten kunnen magnetische velden elektronische en mechanische storingen of beschadigingen veroorzaken. Dit geldt ook voor pacemakers. De vereiste veiligheidsafstand zijn in de handboeken van deze medische apparaten te vinden.
-  Let op: Door de grote kracht van de magneten kunnen bij het onderhoud kneuzingen veroorzaakt worden.
-  Voor Uw eigen veiligheid is het aan te bevelen met het snoer een druppellus te creëren, die verhindert, dat eventueel langs de kabel lopend water in het stopcontact komt. Bij gebruik van een losse contactdoos dient deze boven de filteraansluitkabel geplaatst te worden.
-  Aangezien er bij de houtbewerking enorm veel verschillende lakken en polijstmiddelen gebruikt worden, kunnen de poten van het apparaat, als gevolg van een chemische reactie, zichtbare resten op meubels of parketvloeren achterlaten. Het apparaat mag daarom niet zonder bescherming op houten oppervlakken worden gezet.
-  Ten behoeve van een optimale bedrijfszekerheid mag de hoogte tussen wateroppervlak en filterbodem maximaal 180 cm bedragen.  
Let op: Filter mag in principe alleen rechtopstaand functioneren.
-  Verbrandingsgevaar: bij toestellen met verwarming voorzichtig zijn bij het aanraken van de verwarmingsspiraal.
-  De voorzorgsmaatregelen in acht nemen bij hantering van door elektrostatische ontlading bedreigde componenten.
-  Het apparaat – of delen daarvan – niet reinigen in de vaatwasmachine. Niet vaatwasmachinebestendig!
-  Dit product niet in het normale huisvuil gooien. Breng het naar uw lokaal afvalverwerkingspunt.
-  Dit product is volgens de verschillende nationale voorschriften en richtlijnen erkend en komt overeen met de EU-normen.



## Ytterfilter 2426

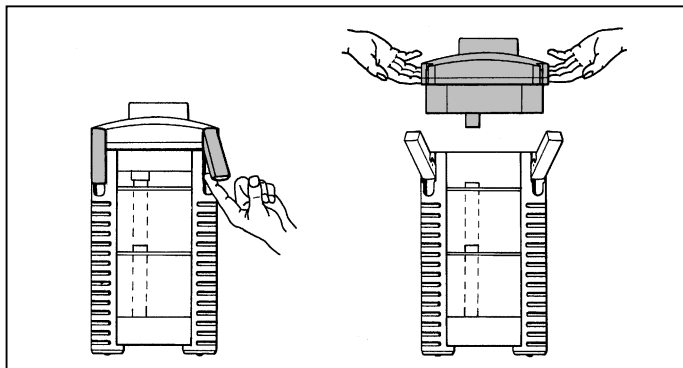
① Filteröverdel ② tättningsring ③ rörmuff ④ galler ⑤ filtervaddskudde vit ⑥ grov filtervaddskudde blå ⑦ tättningsringar ⑧ filterinsatser ⑨ snäpplås ⑩ filterbehållare ⑪ adapter med avstängningskranar ⑫ slanghållare ⑬ insugningsrör ⑭ silmunstycke ⑮ utblåsrör ⑯ utströmmarrör med ändpropp ⑰ sugkoppar med clips ⑱ slangar ⑲ vaselin.

Kontrollera att alla delar finns med när du packar upp filtret.

### Montering

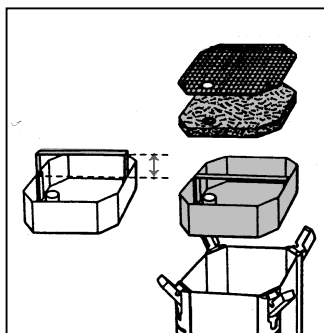
Fäll upp alla fyra snäpplåsen på filterbehållaren och skjut dem uppåt.

De båda urtagen gör det lätt att få grepp för att lyfta bort överdelen.



Tag ut gallret, filtervaddskudden och de olika filterinsatserna en efter en.

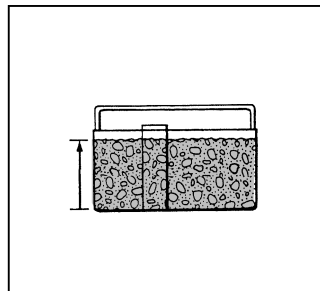
Drag ut de nedsänkta handtagen på filterinsatserna för bättre grepp.



Lägg i EHEIM filtermattor i den nedre filterbehållaren.

Fyll den andra filterinsatsen knappt upp till kanten med det biologiska filtermaterialet SUBSTRAT.

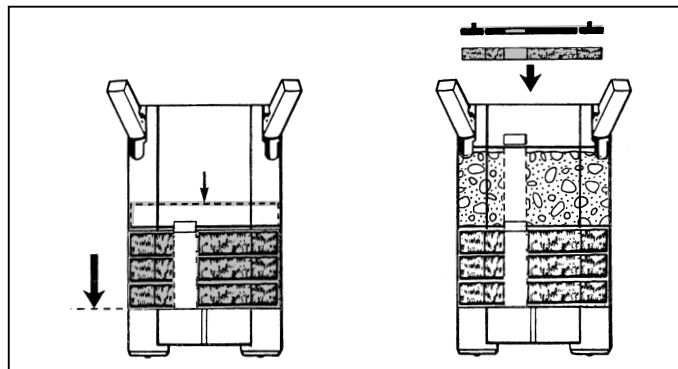
**Fyll inte i för mycket. Se till att röröppningen inte täpps till.**



Skölj filtermaterialet i korgarna under rinnande vatten tills vattnet är klart.

Sätt tillbaka filterinsatsen med den blå filterkudden i filterbehållaren och tryck den kraftigt nedåt tills den sitter på plats.

På så sätt garanteras täthet mellan filterinsats och filterbehållare.



Sätt ned även den andra filterinsatsen. Se till att röröppningarna ligger över varandra.

Skjut ned handtagen igen och se till att alla filterinsatserna sitter jämnt och rakt ovanför varandra och är säkert anslutna till varandra med tättningsringarna, som lägges på underliggande filterbehållare.

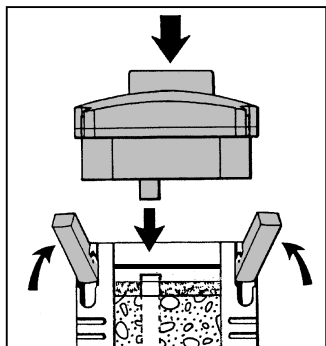
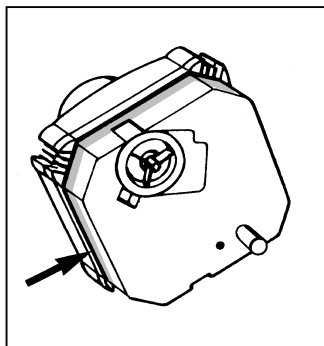
Sätt sedan in filtervaddskudden (vit) och gallret så att deras öppningar ligger över röröppningen.

**Observera:** Den fina filterkudden (vit) får inte placeras under filterbehållarens infällbara handtag.

Kontrollera att tätningringen på filtrets överdel inte är nedsmutsad och att den sitter exakt i sin fals.

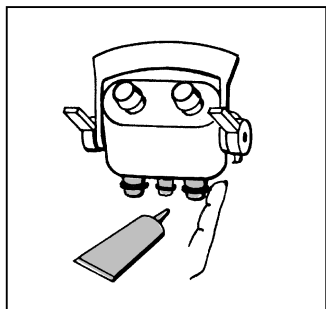
Sätt filteröverdelen på filterbehållaren, varvid överdelens rörmuff skall stickas ned i röröppningen i den översta filterinsatsen.

Tillslut alla fyra snäpplåsen.



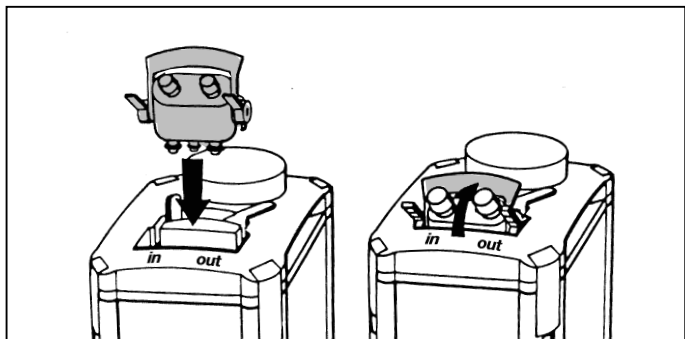
**Observera:** Innan den integrerade dubbla krananslutningen placeras i filtrets pumphuvud, måste de tre O-ringarna kontrolleras beträffande skador och korrekt passning.

Smörj O-ringarna lätt med vaselin för att underlätta installationen.



Sätt in adaptern med uppåttekande låsbygel i öppningen i filtrets överdel och skjut in den ordentligt.

Tryck på adaptern och fäll samtidigt ned låsbygeln bakåt tills den snäpper i.

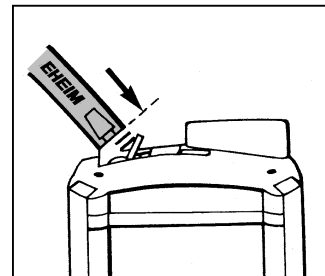
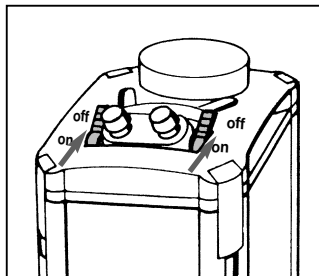


## Slanginstallation

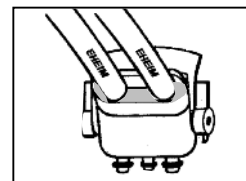
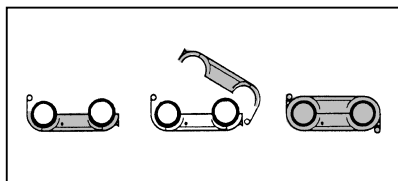
Stäng avstängningskranarna genom att fälla ned de båda spakarna på adaptern. (**Läge OFF**)

Skjut på de båda bifogade slangarna på adaptrens slanganslutningar **så långt det går**. Om det går trögt kan slangarna göras mjukare och flexiblare i varmt vatten.

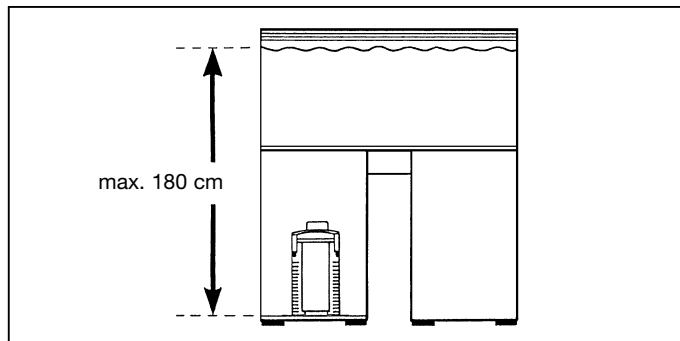
**Använd endast originalslingar från EHEIM.**

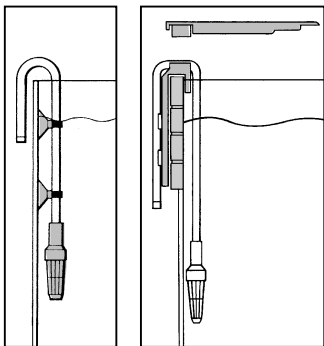


Den tvådelade slanghållaren läggs runt de monterade slangarna, hakas tillsammans vid sidan och snäpps ihop. Beakta de olika slangdiametrarna.



Placera det komplett förberedda filtret i underskåpet. Se till att det föreskrivna höjdstståndet mellan filtrets botten och vattenytan stämmer: avståndet får vara högst 180 cm för att filtret skall arbeta optimalt.

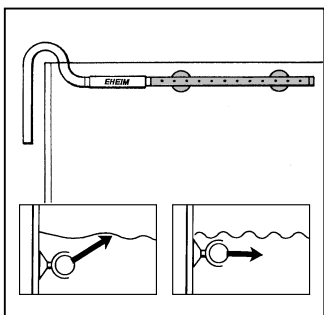




Skjut på silmunstycket på insugningsröret och fäst det med sugkoppar och clips på insidan av akvarierutan.

**Obs:**

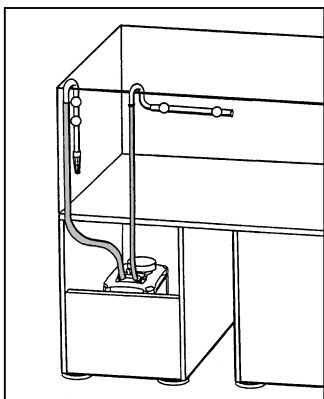
Används ytterfilteranslutningsenheten 7656450 till EHEIM *professionel* akvariearmatur behöver insugningsröret endast snäppas fast.



Koppla ihop utblåsröret och utströmmarröret med en kort slangbit och montera dem i akvariet på bakrutan eller en av sidorutorna med hjälp av sugkoppar och clips.

Tillslut den öppna sidan på utströmmarröret med den bifogade ändproppen.

**Tips:** Utströmmarröret kan installeras antingen under vattenytan eller på samma nivå som vattenytan beroende på hur intensiv ytvattenrörelse som önskas.



Led ut slangarna från filtret genom skåpets bakvägg och koppla ihop dem med det monterade insugningsröret och utblåsröret.

Beakta de olika slangdiametrarna.

Se till att slangarna ligger jämnt och utan veck; korta eventuellt ned dem.

**Tips:**

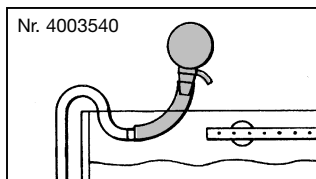
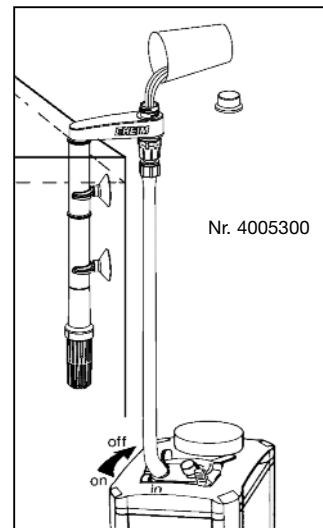
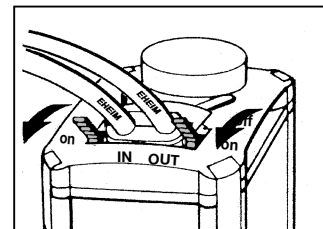
Lägger man slangarna i varmt vatten en stund blir de mjukare och eventuella veck är lätta att räta ut.

**Igångsättning**

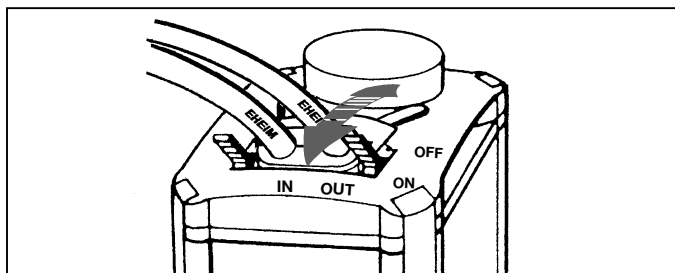
Öppna avstängningskranarna på filteradaptern genom att lägga om de båda spakarna åt det håll slangarna står (läge **ON**).

Ta sedan bort slangen från utströmmarröret och koppla på Syphon setet. Man får bästa effekt med detta EHEIM Installationssats 1 på sugsidan (art-nr. 4005300,  $\varnothing$  16 mm), men man kan också använda sugstartern (art-nr. 4003540).

Filtret kommer då att automatiskt fyllas med vatten. Koppla sedan åter ihop slang och utströmmarrör.



När alla slanganslutningar har kontrollerats så att de inte läcker och slangbehållaren sitter riktigt på plats, kan filtret tas i bruk genom att sticka in kontakten i vägguttaget.

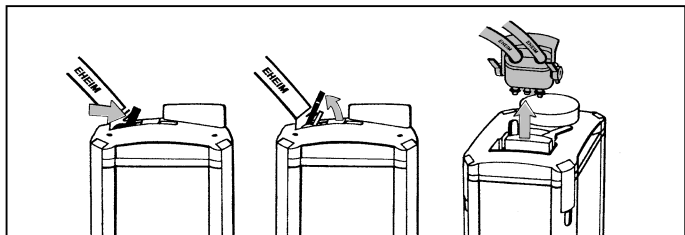


**Tips:** Vattenflödet från pumpen kan kontrolleras genom att man endast använder kranen på trycksidan (**UT/OUT**).

**Observera:** Minska aldrig pumpens utflöde genom att stänga kranen på insugssidan (**IN**).

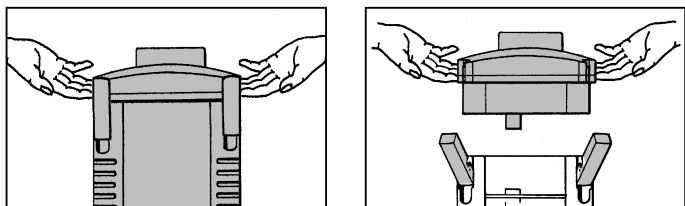
## Skötsel och underhåll

Dra ut kontakten ur vägguttaget. Båda avstängningskranarna vid adaptern skall ha läge **OFF**. Öppna låsbygeln och tag ut adaptern ur filtrets överdel.



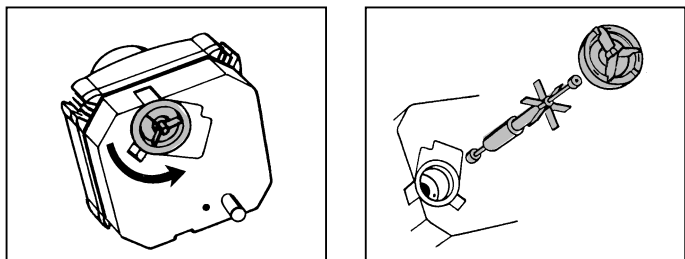
Lyft ut ytterfiltret ur skåpet genom att gripa i urtagen.

Öppna alla snäpplåsen och lyft av filteröverdelen.

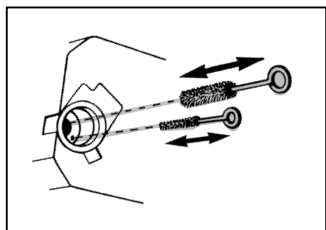


För rengöring av pumphuset öppnas låsringen på filteröverdelens botten genom att vridas åt vänster.

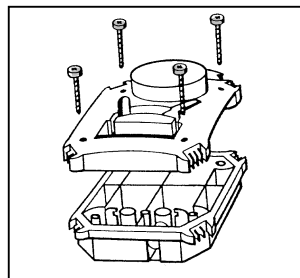
Tag ut pumphjulslocket, pumphjulet och axeln.



Rengör pumpdelarna och kylkanalen noggrant med EHEIM rengöringsborstar, art-nr. 4009560. Spola försiktigt axeln ren (brottrisk!). Sätt sedan ihop pumphjulet igen och montera det.



Se vid monteringen till att axellager, pumphjulslock och tätningssring sitter rätt. Förslut sedan pumpen med låsringen. Lås pumplocket genom att vrida medsols.



### Tips:

Om det under rengöringen skulle komma in vatten i filteröverdelens lock, kan locket skruvas av och torkas torrt med en trasa.

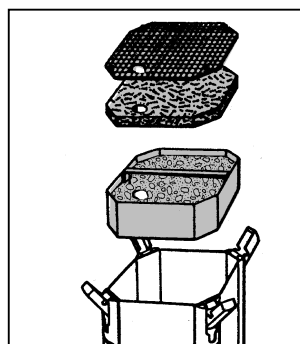
### Filtermassa:

Tag ut gallret, filtervaddskudden och filterinsatserna ur filterbehållaren.

Spola noggrant rent filtermaterialet under rinnande ljummet vatten – tills vattnet blir klart.

Filtervaddskudden sörjer för den mekaniska finfiltreringen och får inte återanvändas eftersom smutspartiklarna som fastnat inte kan tvättas ur fullständigt.

**Använd en ny filtervaddskudde, art-nr. 2616265! Den blå filterkudden (1 x ingår, art-nr. 2616260) kan återanvändas 2 - 3 gånger.**



### Tips:

Vill man fylla i nytt SUBSTRAT, blandas det nya materialet med ca 1/3 av det använda filtermaterialet. Bakteriekulturerna förökas då snabbare i det nya filtermaterialet.

**Filtret måste alltid stå upprätt när det är igång.**

Skölj ur filterbehållaren och sätt sedan in filterinsatserna igen.

Tryck ned den understa insatsen på stödytorna och se till att de efterföljande insatserna sitter jämnt och rakt ovanför varandra.

Filterinsatsernas röröppningar måste ligga över varandra och sluta tätt med tätningsringarna.

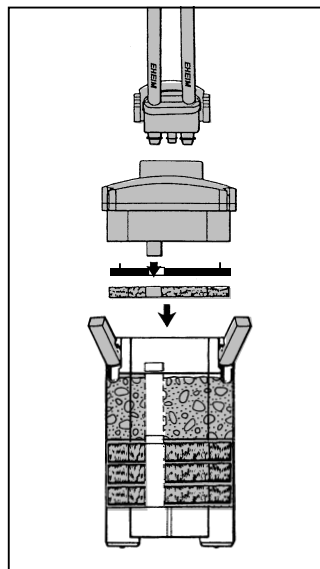
Lägg in en ny filtervaddskudde och galletret.

**Observera:** Den fina filterkudden (vit) får inte placeras under filterbehållarens infällbara handtag.

Kontrollera att tätningsringen i filteröverdelen är ren och sitter rätt.

Smörj sedan in filteröverdelens tätningsring med en aning vaselin.

Sätt tillbaka filteröverdelen på behållaren, tillslut snäpplåsen och ställ in filtret i underskåpet.

















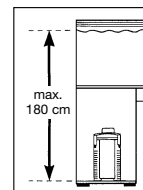
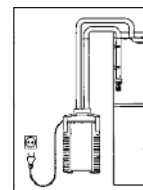
Undersök alla tre O-ringarna på den dubbla krananslutningen beträffande skador och korrekt passning och smörj dem lätt med vaselin; sätt in adaptorn och stäng låsbygeln.

När de båda avstängningskranarna öppnas (läge **ON**), fylls filtret automatiskt med vatten och är sedan klart för drift.

Starta sedan filtret genom att ansluta stickkontakten till elnätet.

## Säkerhetsbestämmelser

-  Endast för akvariska användningsområden i stängda utrymmen. Aquariefilter för privat bruk.
-  Innan du sätter ned handen i vattnet måste du koppla från alla elektriska enheter som befinner sig i vattnet. Koppla från filtret från nätspanningen innan du öppnar det.
-  Apparats anslutningskabel kan inte ersättas. Vid skador på nätanlutningskabeln måste apparaten skrotas. Bär aldrig pumpen i kabeln; vik ej kabeln.
-  Denna apparat är inte avsedd att användas av personer (inklusive barn) med begränsad fysisk, sensorisk eller mental förmåga eller som saknar erfarenhet och / eller kunskaper, om inte vederbörande står under uppsikt av en person som ansvarar för säkerheten eller erhåller anvisningar från denna person om hur apparaten ska användas. Barn ska övervakas för att säkerställa att de inte leker med apparaten.
-  **20 cm**  **Observera:** Vid dessa pumpar kan magnetfält framkalla elektroniska eller mekaniska störningar eller skador. Detta gäller även för pacemakers. Erforderliga säkerhetsavstånd anges i handböckerna till de medicinska utrustningarna.
-  **Varning!** Risk för klämskador vid underhåll pga. höga magnetiska krafter.
-  Av säkerhetsskäl rekommenderar vi att man hänger anslutningskabeln till filtret så att en droppögla bildas och förhindrar att eventuellt på kabeln rinnande vatten kommer in i vägguttaget. Om man använder en grenkontakt i vägguttaget bör detta vara högre placerat än kabelanslutningen i filtret.
-  Många trä möbler är behandlade med lack eller polish. En kemisk reaktion gör att filtrets fötter kan lämna synliga spår på dina möbler eller på parketgolvet. Se därför till att inte ställa filtret på en träyta utan att ha lagt ett skydd under.
-  Placera filtret på föreskrivet höjdavstånd. För att få en optimal funktionssäkerhet får avståndet mellan vattenytan och filtrets botten inte vara längre än max. 180 cm.  
**Observera:** Filteret måste alltid stå upprätt när det är igång.
-  Risk för brännskada: Se upp så att du inte berör värmespiralen om apparaten är försedd med värmare.
-  Beakta försiktighetsåtgärderna vid hantering av elektrostatiskt urladdningshotade komponenter
-  Rengör inte apparaten – eller delar därav – i diskmaskinen. Ej diskmaskinsäker!
-  Denna produkt ska inte kastas bort i de normala hushållssoporna. Lämna in den till det lokala återvinningsstället.  
Produkten har godkänts enligt gällande nationella föreskrifter och direktiv och uppfyller tillämpbara EU-direktiv.



## Utvendig filter 2426

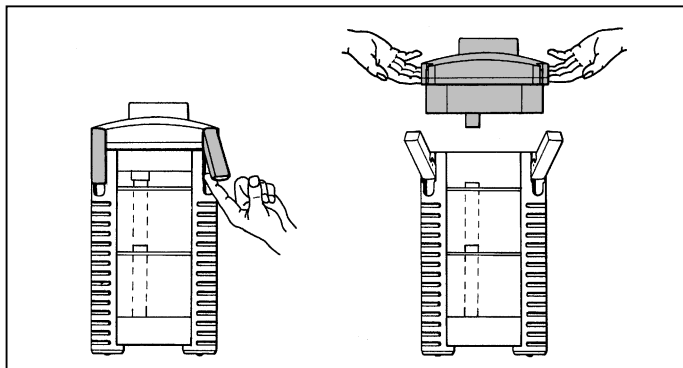
① Filteroverdel ② Profilpakning ③ Rørstuss ④ Tildekningsgitter ⑤ Filtersvamp, fin (hvit) ⑥ Filtersvamp, grov (blå) ⑦ Tetningsring ⑧ Kurv for filtermaterialer ⑨ Låseklips ⑩ Filterbeholder ⑪ Adapter med støppekran ⑫ Slangeholder ⑬ Innsugingsrør ⑭ Filterkurv ⑮ Utløpsbue ⑯ Dyserør med lukkepropp ⑰ Klembøyle med sugeskopp ⑱ Slanger ⑲ Vasselinn.

Sjekk ved utpakking at alle deler er til stede.

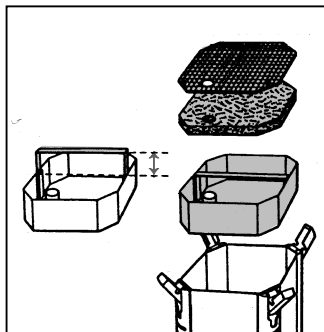
### Montering

Alle fire låseklips på filterbeholderen vippes ut og skyves oppover.

Ved hjelp av to gripefordypninger kan filteroverdelen lett løftes av.



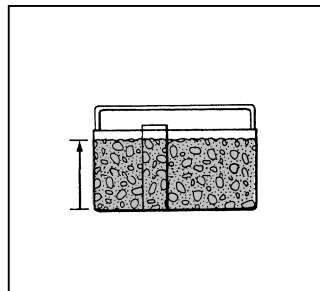
Ta ut tildekningsgitteret og den hvite filtersvampen. Ta deretter ut filtermediakurvene, en av gangen. Hver enkelt kurv har bærebøyer som trekkes opp som håndtak. Fyll så filterkurvene med filtermateriale.



Fyll den nedre filterbeholderen med EHEIM filtermatter.

Fyll deretter den andre kurven opp til kanten med SUBSTRAT biologisk filtermateriale.

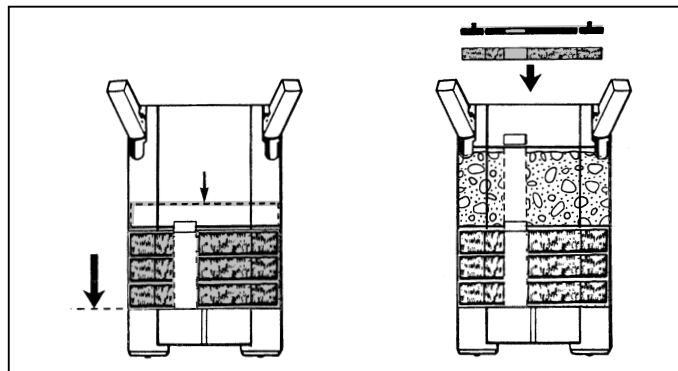
**Overfill ikke. Dekk ikke til rørgjennomføringen.**



Kurvene med filtermasse gjennomskylles deretter grundig under rennende vann til vannet er helt klart.

Plasser deretter kurven med den blå filtersvampen i filterbeholderen, presses så ned i beholderen slik at den «låses fast» i styresporene.

Dette gir sikker tetning mellom filterkurvene og filterbeholderen.



Den andre filterinnsats skyves på samme måte inn slik at røråpningene ligger over hverandre. Gripebøylene senkes slik at alle filterinnsatser ligger plant på hverandre slik at tetningsringene sikrer tette overganger.

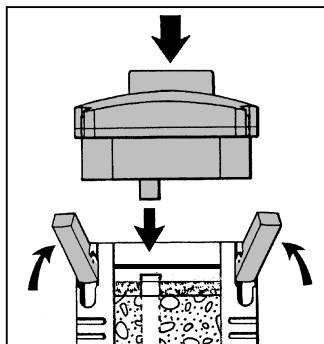
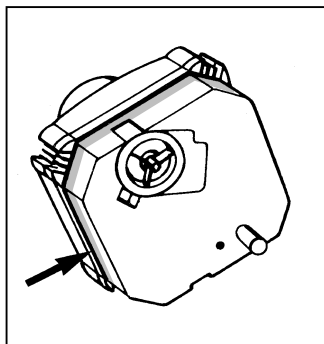
Når alle kurvene er på plass legges den hvite filtersvampen på toppen av den siste kurven, deretter legges tildekningsgitteret på slik at utsparringene ligger over røråpningen.

**Merk:** Den hvite svampen skal ikke legges under skyvehåndtakene på filtermediabeholderne.

Sjekk at profilpakningen på filteroverdelen ikke er tilsmusset og at den sitter nøyaktig tilpasset i tilhørende spor.

Overdelen settes på filterbeholderen slik at filteroverdelens rørstusser stikker inn i filterinnsatsenes rørføring.

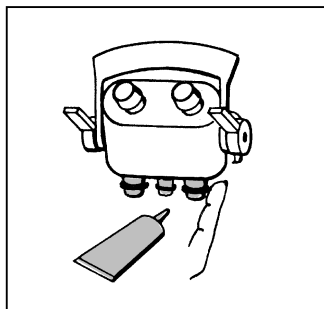
Alle fire låseklips lukkes.



### Merk:

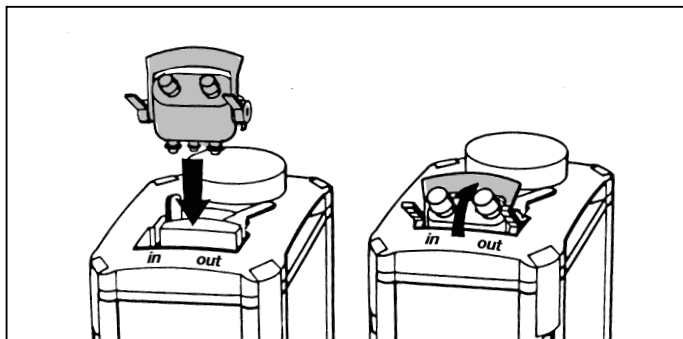
Før den innebyggede doble krankoblingen settes på plass i filterets pumpehode, må alle tre o-ringene kontrolleres for skade og korrekt tilpasning.

Smør o-ringene med et tynt lag Vaseline for å lette monteringen.



Adapteret med den oppadstående låsebøylen stikkes godt inn i åpningen på filteroverdelen.

Låsebøylen lukkes samtidig som man trykker på adapteret til den er på plass.

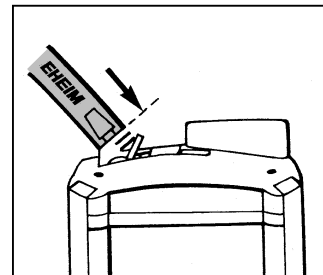
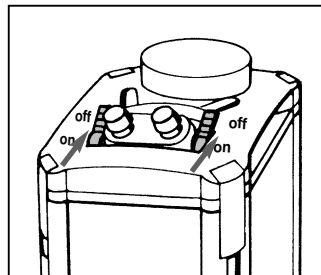


### Montering av slange

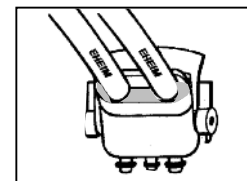
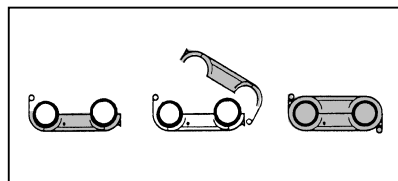
For å lukke stoppekranene presses de to hevearmene på tilkoblingsenheten i stilling «OFF».

Medfølgende slanger skyves ned på slangestussene på adapteret **inntil de støter mot** stopperen. Ettersom dette kan gå relativt tregt, gjøres først slangene smidige i varmt vann.

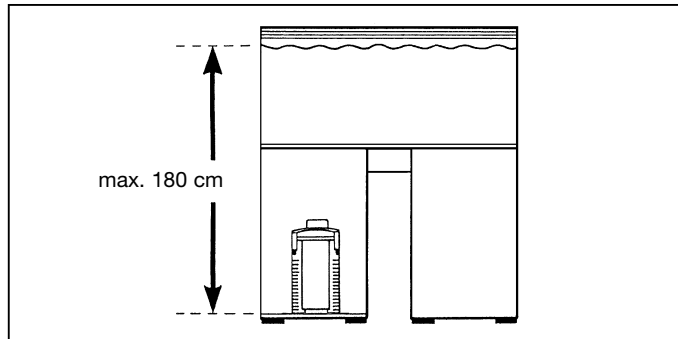
### Anvend utelukkende EHEIM originalslanger.



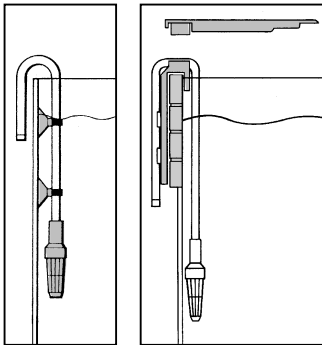
Slangeholderen, som er i to deler, legges rundt de monterte slanger, henges inn på siden og klappes sammen. Pass på riktig slangediameter.



Anbring det klargjorte filteret i underskapet og pass på forskriftsmessig oppstillingshøyde: Mellom vann-overflate og filterbunn må det ikke være mer enn 180 cm for å oppnå optimal virkning.



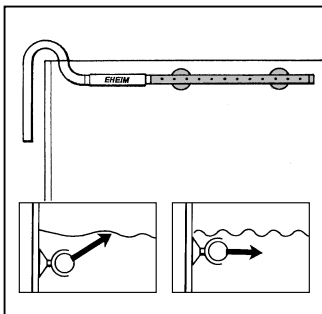




Stikk filterkurven på innsugingsrøret og fest dette med 2x klemmebøyle og suger på akvariets innervegg.

#### Henvisning:

Ved anvendelse av EHEIM koblingsanordning, bestillingsnr. 7656450, klippes innsugingsrøret ganske enkelt på plass.

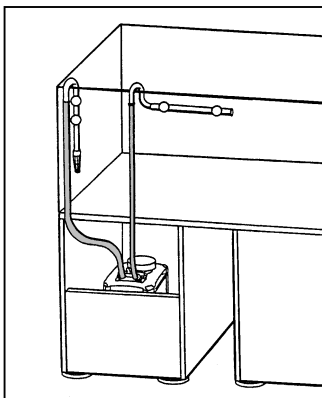


Utløpsbue og dyserør forbindes med et kort slange-stykke, og monteres i akvariet ved hjelp av klem-bøylene og sugekoppene.

Disse plasseres alt etter plassforholdene på bakveg-gen eller på én av side-veggene.

Den åpne enden av dyserøret lukkes med den medfølgende lukkepropp.

**Tips:** Alt etter hvor kraftig man ønsker at overflatebevege-lsen skal være, kan dyserøret installeres enten under vannoverflaten eller på vannoverflatenivå.



Slangene føres ut fra filteret gjennom skapets bakvegg og kobles til innsugingsrør og utløpsbue.

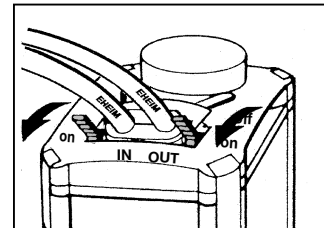
Sørg for at slangene legges plant og ikke brekkes; om nødvendig bør lengden til-passes.

#### Tips:

Dersom slangene på forhånd legges i varmt vann en liten stund, blir de smidige og eventuelle knekker kan lett rettes ut.

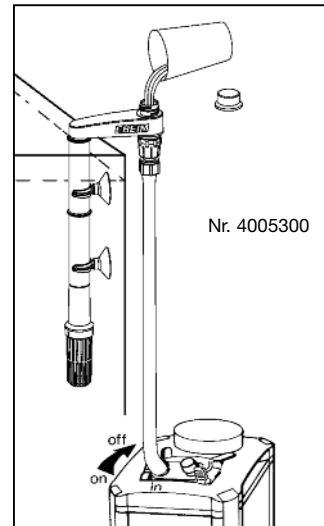
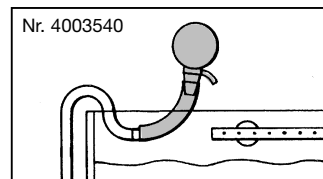
#### Oppstarting

Stoppekranene på filterets adapter åpnes idet begge hevearmen settes i slangenes føringsretning. Igangkjøring av filteret (stilling **ON**).

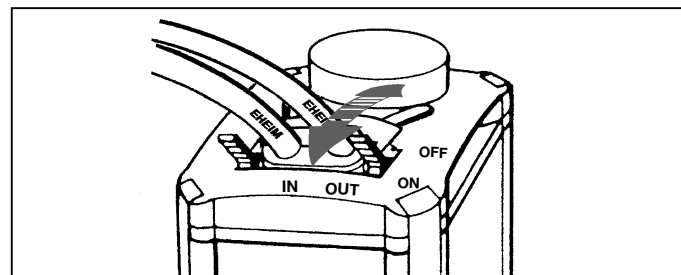


Utstrømningsslangen løsnes så fra strålerøret og vannet suges gjennom filtersyste-met, fortrinnsvis ved hjelp av EHEIM Installasjonssett 1 på sugesiden (bestillingsnr. 4005300, ø 16 mm) eller sugepumpe (bestillingsnr. 4003540).

Filterbeholderen vil så auto-matisk fylles med vann. Monter strålerøret igjen.



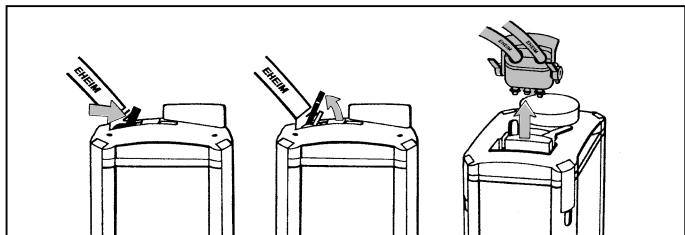
Etter at alle slangeforbindelser igjen er undersøkt med hen-blikk på tetthet, **settes filteret i drift ved hjelp av nett-støpselet.**



**Tips:** Vannstrømmen fra pumpen kan reguleres ved å kun å bruke kranen på trykksiden (**OUT**).

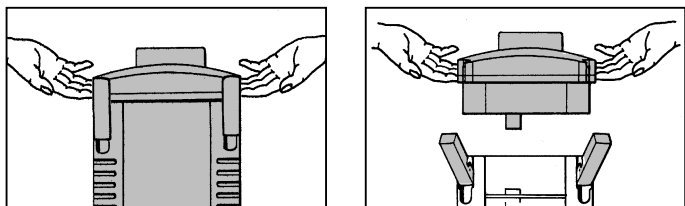
**Merk:** Vannstrømmen må aldri reduseres ved å stenge for sugesiden (**IN**).

**Vedlikehold og pleie.** Ettersyn og vedlikehold. Trekk støpslet ut av stikkkontakten. Stoppkranene på adapteren lukkes (**OFF**). Låsebøylen svinges oppover og adapteret løftes opp og frigjøres fra filteroverdelen.



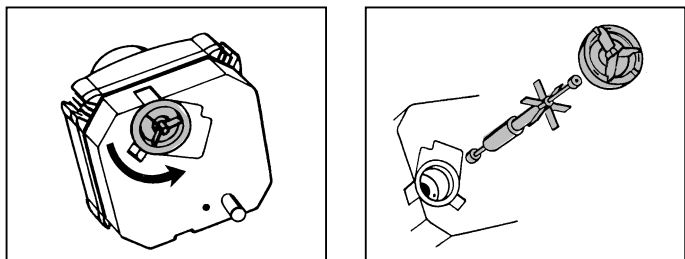
Filteret tas ut av skapet ved å løfte i gripefordypningene.

Alle låseklips åpnes og filteroverdelen tas av.



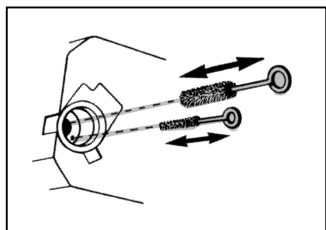
For rengjøring av pumperommet åpnes låseringen i filteroverdelens bunn ved at det dreies til venstre.

Pumpedeksel, rotor med vingehjul og aksel tas så ut.

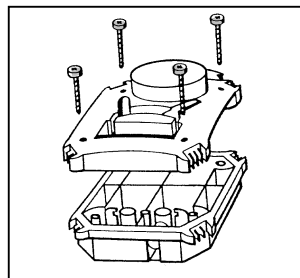


Pumpedeler og smørekanal rengjøres grundig med EHEIM rengjøringssett, bestillingsnr. 4009560. Akselen skylles forsiktig (bruddfare!).

Deretter settes rotoren igjen sammen og settes på plass.



Ved montering må man sørge for at akselrør, pumpedeksel og tettingsring sitter riktig. Lokket låses ved å dreie med klokka.



#### Tips:

Dersom det under rengjøring skulle komme vann inn i filteroverdelens tildekningshette, kan hetten skrues av og gnis tørt med et tøystykke.

#### Filtermasse:

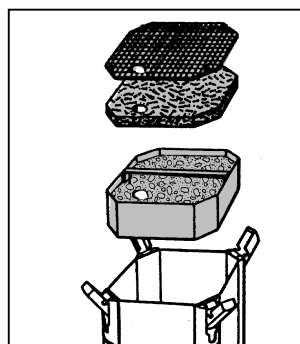
Ta tildekningsgitteret, filtermaterialet og filterinnsatsene ut av filterbeholderen.

Skyll filtermassen grundig med lunkent vann inntil vannet er klart.

Den hvite filtersvampen gir mekanisk finfiltrering og lar seg aldri vaske helt ren. Denne skal derfor erstattes med ny svamp ved filterrengjøring.

**EHEIMs bestillingsnr. for svampsett er 26162265.**

**Den blå svampen (1 er inkludert i svampsettet, bestillingsnr. 2616260) kan imidlertid benyttes 2 - 3 ganger.**



#### Tips:

Hver gang nytt **SUBSTRAT** tas i bruk, blandes ca. 1/3 av den brukte filtermassen med det nye materialet.

**Bakteriekulturene former seg da hurtig i det nye filtermaterialet.**

**Filteret må under drift alltid stå loddrett.**

Filterbeholderen vaskes og filterinnsatsene skyves igjen inn.

Den nederste innsats trykkes mot underlagsstykket. Sørg for at etterfølgende innsatser sitter direkte mot hverandre.

Filterinnsatsenes røråpninger må ligge over hverandre og være sammenkoblet med tetningsringene.

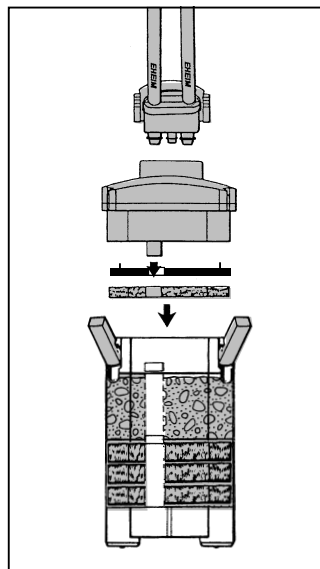
Nytt filtermateriale og tildekningsgitter legges på.

**Merk:** Den hvite svampen skal ikke legges under skyvehåndtakene på filtermediabeholderne.

Profilpakningen i filteroverdelen kontrolleres med henblikk på riktig posisjon og renhet.

Deretter settes tetningsringen på filteroverdelen inn med et tynt sjikt vaselin.

Filteroverdelen settes på filterbeholderen, låseklipsene lukkes og filteret plasseres i underskapet.



Kontroller alle tre o-ringene på den doble krankoblingen for skade og korrekt tilpassning og smør dem med et tynt lag Vaseline; adapteret presses inn og låses.

Etter at begge hevearmene på adapteret igjen er åpnet (stilling **ON**), fyller filteret seg selv med vann og er så driftsklart.

Filteret settes deretter i drift ved hjelp av nettstøpset.

## Sikkerhetsinstrukser



Kun for innerdørs bruk. For akvariebruk. Akvariefilteret skal bare brukes i privat husholdning.



Før man stikker hånden ned i akvarievannet, må man koble alle elektriske apparater i vannet fra strømmettet. Før man åpner filteret, skal dette kobles helt fra strømmettet.



Strømkabelen til dette apparatet kan ikke skiftes. Apparatet må kastes hvis strømledningen skades. Hold ikke i ledningen for å løfte pumpen; ledningen må ikke bøyes i vinkel.



Dette apparatet er ikke egnet for bruk av personer (inklusive barn) med nedsatte fysiske, sensoriske eller mentale evner eller med manglende erfaring og/eller manglende kunnskaper, med mindre disse personene er under oppsikt av en annen person som er ansvarlig for deres sikkerhet eller har fått anvisninger fra en slik person om hvordan apparatet skal brukes. Barn skal holdes under oppsikt for å unngå at de leker med apparatet.



**Merk:** Ved disse apparatene kan magnetfelt forårsake elektroniske og mekaniske forstyrrelser eller skader. Dette gjelder også for pacemakers. De nødvendige sikkerhetsavstandene står oppført i håndbøkene som tilhører disse medisinske apparatene.



**OBS!** Ved vedlikeholdsarbeider er det fare for å skade seg pga. sterke magnetkrefter.



For din egen sikkerhet anbefaler vi at du lar ledningen danne en „drypp-løkke“ som sikrer at vann ikke renner langs ledningen inn i veggkontakten. Dersom skjøteledninger med flere uttak brukes, må disse plasseres høyere enn stikkkontakten for filteret.



Da det anvendes en mengde forskjellige lakker og politurer under bearbeiding av tre, kan apparatets føtter som følge av en kjemisk reaksjon etterlate synlige merker eller rester på møbler og eller parkettgulv. Apparatet bør derfor ikke oppstilles direkte på treoverflater uten at disse beskyttes.



Vær oppmerksom på foreskrevet høydeavstand når du velger sted for oppstilling av apparatet. For å oppnå optimal funksjonssikkerhet må det maks. 180 cm mellom vannoverflaten og filterbunnen.

**OBS!** Filteret må under drift alltid stå loddrett.



**Fare for forbrenning:** Ved apparater med oppvarming må du være forsiktig dersom du berører varmespiralene.



Ta hensyn til vernetiltak ved behandling av byggelementer som kan være utsatt for elektrostatisk utladning.

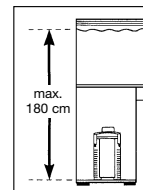
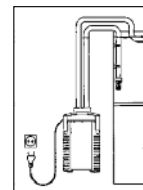


Apparatet – inkludert dets enkeltdele – må ikke vaskes i oppvaskmaskin. Utstyret tåler ikke maskinvask!



Produktet må ikke kastes som vanlig husholdningsavfall. Det skal leveres til ditt lokale deponi.

Produktet er prøvet ifølge de respektive nasjonale forskrifter og er i samsvar med EU-normene.



## Ulkosuodattimet 2426

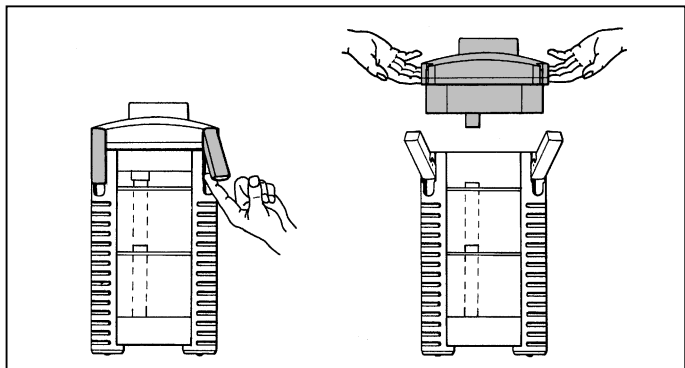
① Suodattimen yläosa ② profiilitiiviste ③ putkiliitäntä  
④ peiteristikko ⑤ hienosuodatinlevy (valkoinen) ⑥ karkea vaahtomuovisuodatinlevy (sininen) ⑦ kumirenkaat  
⑧ suodatinkorit ⑨ sulkimet ⑩ suodatinsäiliö ⑪ adapteri ja sulkuhanat ⑫ letkun pidike ⑬ imuputki ⑭ imusiivilä ⑮ poistokaari ⑯ suihkuputki ja suljinnasta ⑰ imukupit ja pidikkeet ⑱ letkuja ⑲ vaseliini.

Tarkista avatessa, ovatko kaikki osat mukana.

### Asennus

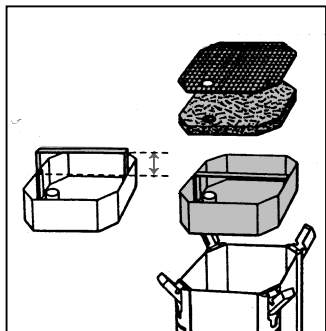
Vedä kaikki neljä suodattimen kiinnikettä ulos ja työnnä ylös.

Suodattimen yläosa voidaan nostaa vaivattomasti upotetuista kahvoista käyttäen ylös.



Irroita peiteristikko ja hienosuodatinlevy ja nosta yksitellen suodatinkorit ulos.

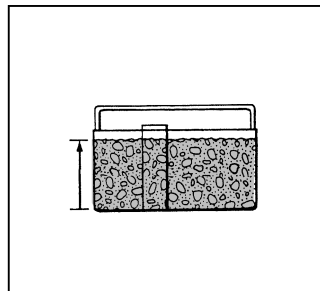
Koreihin upotetut kahvat voidaan vetää ylös. Täytä nyt korit suodatinmassalla.



Täytä alempi suodatinsäiliö EHEIM suodatinmatoilla.

Täytä toinen kori biologisella massalla SUBSTRAT lähes yläreunaan asti.

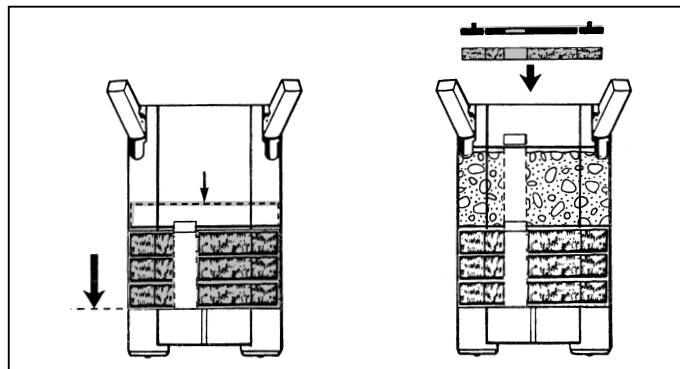
**Ei liian täyteen, putken läpivientiaukkoa ei saa tukkia.**



Huuhto sitten suodatinmassa korissa perusteellisesti juoksevassa vedessä, kunnes vesi ei enää samene.

Aseta kori, jossa on sininen suodatinlevy, suodatinsäiliöön ja paina kori alas, kunnes se on tiukasti tukikehikon päällä.

Tämä varmistaa korin ja säiliön tiiviin liitoksen.



Aseta samoin toinen suodatinpanos paikoilleen, jolloin putkien aukkojen on oltava päällekkäin. Paina sitten toinen kumitiiviste ylemmän suodatinkorin aukkoon.

Kahvat upotetaan ja varmistetaan, että kaikki suodatinpanokset ovat tiiviisti päällekkäin ja kumirenkaat muodostavat tiiviin liitoksen.

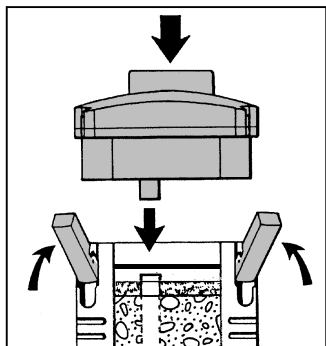
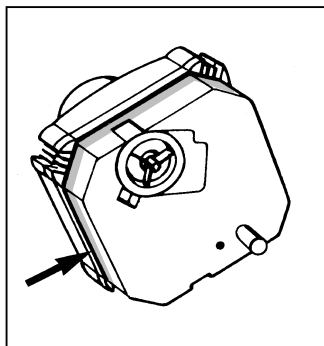
Aseta sen jälkeen valkoinen suodatinlevy ja peiteristikko paikalleen niin, että reiät ovat putken aukon yläpuolella.

**Huomio:** Hienosuodatinlevyä (valkoinen) ei saa asettaa sisäänupotettujen suodatinkorien kahvojen alapuolelle.

Tarkista, että profiilitiiviste suodattimen yläosassa on puhdas ja on tiiviisti uomassa.

Aseta suodatinsäiliön yläosa paikoilleen, jolloin suodattimen yläosan putkiliitäntä on pantava suodatinpanosten putken läpivientiaukkoon.

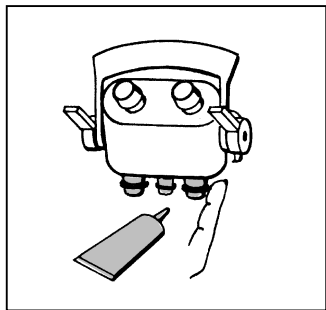
Kaikki neljä kiinnikettä suljetaan.



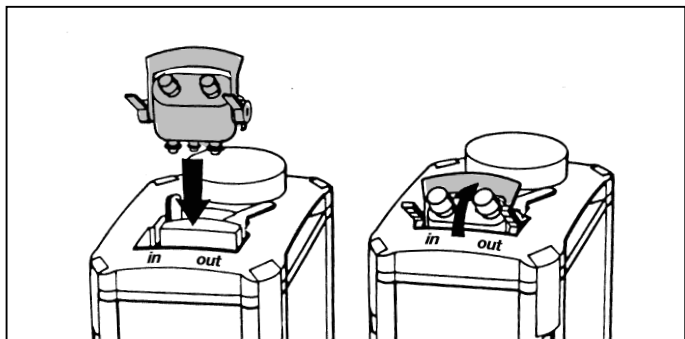
#### Huomio:

Ennen kuin painat kaksois-hanayksikön paikalleen, tarkista että kaikki kolme o-rengasta ovat ehjät ja oikein paikoillaan.

Asennuksen helpottamiseksi voitele o-renkaat kevyesti vaseliinilla.



Aseta adapteri ulkonevan sulkusangan avulla sille tarkoitettuun aukkoon ja lukitse sulkusanka painamalla samanaikaisesti adapteria.

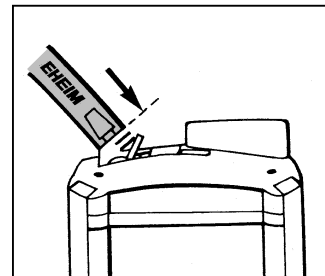
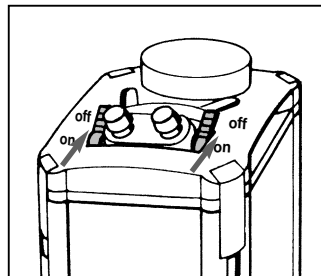


#### Letkujen asennus

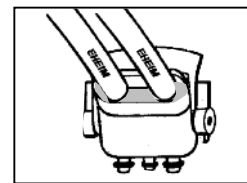
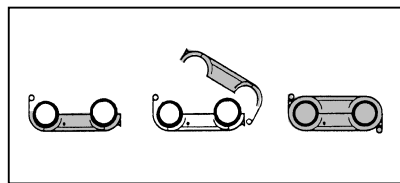
Sulkuhanojen sulkemiseksi käännetään adapterin molemmilla puolilla olevat vipukahvat alas **OFF** asentoon.

Oheiset letkut työnnetään rajoittimeen saakka adapterin liitemuhviin. Koska se voi olla hieman vaikeaa, kannattaa letkut pehmentää ensin lämpimässä vedessä.

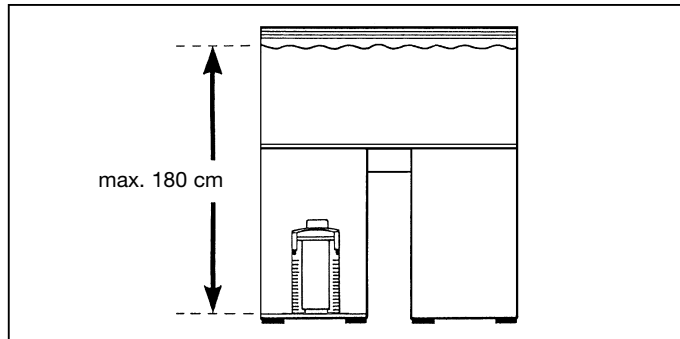
**Käytä ainoastaan EHEIM-alkuperäisletkuja.**

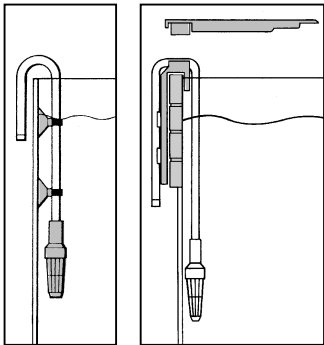


Aseta kaksiosainen letkunpidike asennettujen letkujen ympärille, asenna sivuilta ja lukitse. Tarkista letkun oikea lämpimittä.



Aseta täydellisesti koottu suodatin alakaappiin ja huomioi määrätty asennuskorkeus: vedenpinnan ja suodattimen pohjan välillä saa olla korkeus 180 cm parhaan mahdollisen toiminnan saavuttamiseksi.

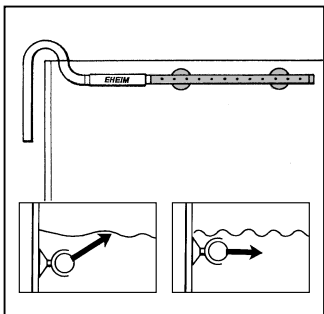




Aseta imusiivilä imuputkeen ja kiinnitä imuputki pidikkeellisillä imukupeilla akvaarion sisäpuolelle.

#### Huomio:

Käytettäessä EHEIM *professional* ulkosuodattimien letku- ja johtokotelo kiinnitetään imuputki vain kotelossa olevaan pidikkeeseen.

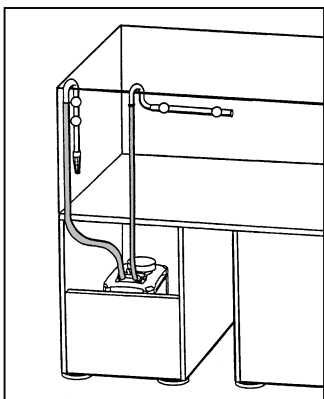


Poistokaari ja suihkuputki yhdistetään letkunkätkällä ja asennetaan akvaarioon pidikkeellisillä imukupeilla.

Riippuen tilasta tapahtuu asennus joko taka- tai sivuseinälle.

Suihkuputken pää suljetaan oheistetulla suljinnastalla.

**Ohje:** Riippuen siitä, minkälaista vedenpinnan virtausta halutaan, voidaan suutin asentaa joko vedenpinnan alapuolelle tai samalle tasolle.



Ohjaa suodattimesta tulevat letkut kaapin takaseinän aukosta ja liitä imuletku sekä poistokaari sopivalla letkulla.

On huomattava, että letkut on asennettava tasaisesti, eikä niissä saa olla mutkia.

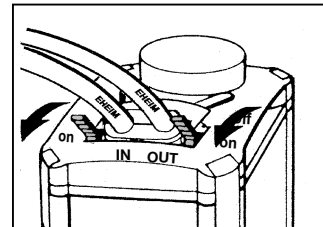
Tarvittaessa lyhennetään letkuja.

#### Ohje:

Jos letkut laitetaan ensi joksikin aikaa lämpimään veteen, ne ovat taipuisia ja mutkat voidaan helpommin suorista

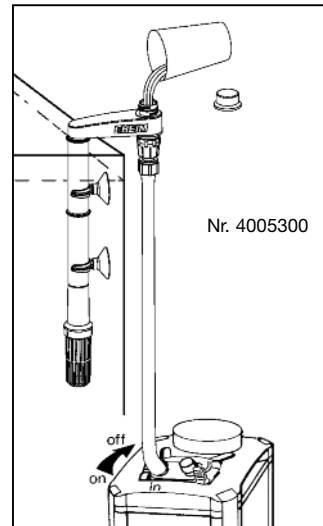
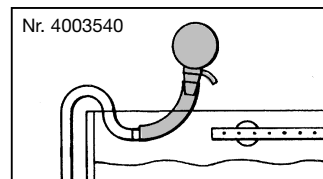
## Käyttöönotto

Avaa nyt suodatinadapterin sulkuhanat kääntämällä molemmat sulkuvivut letkun kulkusuuntaan. Käyttöönotto (asento **ON**).

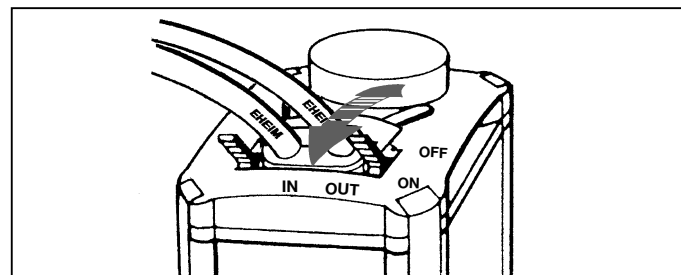


Irrota sitten ulostuloletku imuputkesta ja asenna siihen lappo, kätevimmin EHEIM imuputkisarja SET 1 (til.no. 4005300, ø 16 mm), tai paluuletkuun imupumppu (til.no. 4003540).

Säiliö täyttyy silloin automaattisesti vedellä.



Kun kaikki letkuliitännät on vielä kerran tarkistettu, käynnistetään suodatin laittamalla pistoke pistorasiaan.

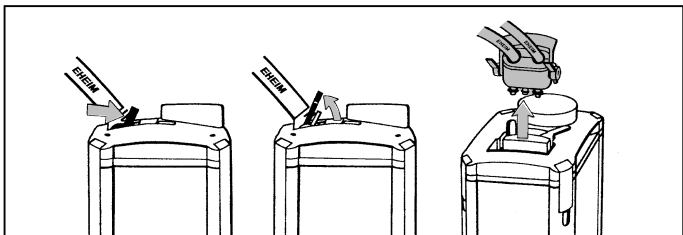


**Ohje:** Voit säätää veden virtausta painepuolen hanalla (**OUT**).

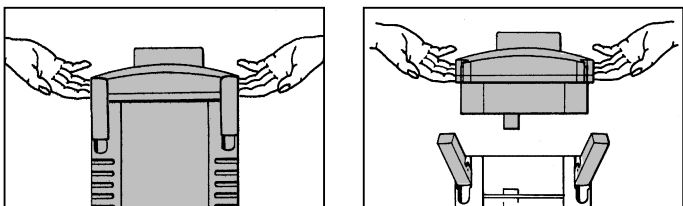
**Huomio:** Älä koskaan pienennä veden virtausta imupuolen hanasta (**IN**).

## Huolto ja hoito

Hoito ja huolto. Vedä pistoke pistorasiasta. Sulje molemmat sulkuvivut (asento **OFF**). Nosta lukitussanka ylös ja irrota adapteri suodattimen yläosa.

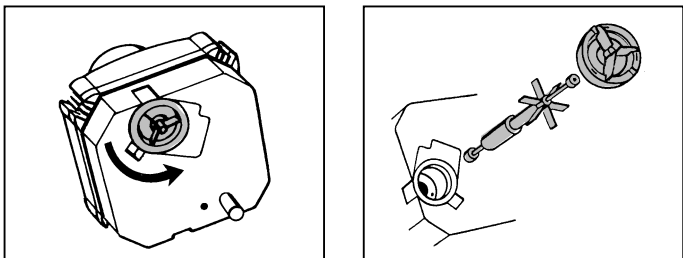


Ota ulkosuodatin kaapista molemmista kahvasyvennyksistä nostoen. Avaa kaikki kiinnikkeet ja poista suodattimen moottoriosia.

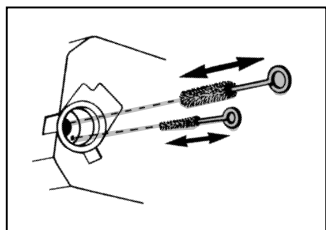


Osien puhdistusta varten avaa moottorin pohjalla oleva kiinnitysrenkas kääntämällä sitä vasemmalle.

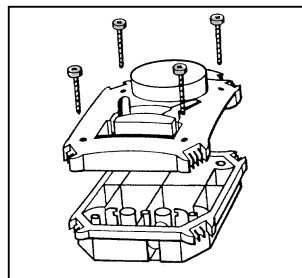
Irrota sitten pumpun kansi, roottori ja akseli.



Puhdista pumpun osat ja roottorin kammio EHEIM-kammionpuhdistusharjoja – til.no. 4009560 – käyttäen perusteellisesti. Huuhtele akseli varovasti (murtumisvaara!) ja kokoa roottori ja aseta paikoilleen.



Asennuksessa on tarkistettava, että akselin holkit, pumpun kansi ja tiivisterengas ovat kunnolla paikoillaan. Sen jälkeen kiinnitetään pumppu jälleen sulkurenkaalla.



## Ohje:

Jos puhdistettaessa on satunut menemään vettä suodattimen yläosan suojukseen, voidaan suojus ruuvata irti ja kuivata rievulla.

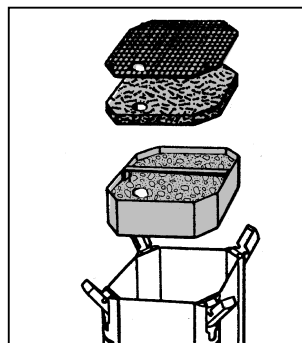
## Suodatinmassa:

Ota suodatinsäiliöstä peiteristikko, harso ja suodatinpanokset.

Huuhto suodatinpanoksissa oleva suodatinmassa huolellisesti haalealla vedellä – niin kauan ettei vesi enää ole sameaa.

Hienosuodatinlevy (valkoinen) toimii mekaanisena hienosuodattimena ja sitä tulisi käyttää vain kerran, sillä siihen tarttuneita likahiukkasia ei voi huuhtoa täysin pois.

Suodatinlevysarjan til.no. 2616265. **Sininen suodatinlevy voidaan käyttää uudelleen 2-3 kertaa (1x sisältyy settiin, til.no. 2616260).**



## Ohje:

SUBSTRAT uusittaessa sekoitetaan n. 1/3 käytettyä suodatinmassaa uuden kanssa, jotta bakteerikasvusto lisääntyy nopeammin.

**Suodatinta käytetään ainoastaan pystyasennossa.**

Pese suodatinsäiliö ja aseta sen jälkeen suodatinpanokset jälleen paikoilleen.

Alin panos painetaan alustaan asti ja tarkistetaan, että kaikki panokset ovat tiiviisti paikoillaan.

Suodatinpanosten putkiaukkojen tulee olla päällekkäin ja kumirenkaiden tiiviisti painettuina.

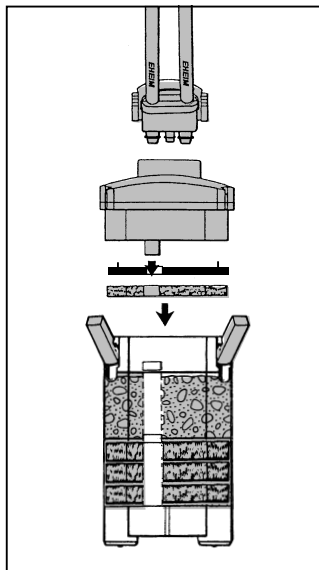
Aseta uusi suodatinharso ja peiteristikko paikoilleen.

**Huomio:** Hienosuodatinlevyä (valkoinen) ei saa asettaa sisäänupotettujen suodatinkorien kahvojen alapuolelle.

Tarkista suodattimen yläosan profiilitiivisten oikea paikka ja puhtaus.

Voitele sen jälkeen suodattimen yläosan tiivisterengas kevyesti vaseliinilla.

Aseta suodattimen yläosa suodatinsäiliön päälle, sulje kiinnikkeet ja aseta suodatin alakaappiin.



Tarkista, että kaikki kolme o-rengasta ovat ehjät ja oikein paikoillaan ja voitele ne kevyesti vaseliinilla; aseta adapteri paikoilleen ja lukitse.

Kun molemmat nostokahvat adapterissa on avattu (asento **ON**), täyttyy suodatin jälleen itsestään vedellä ja on siten käyttövalmis.

Suodatin käynnistetään laittamalla sähköpistoke pistorasiaan.

## Turvaohjeet



Laite on tarkoitettu ainoastaan sisätiläkäyttöön ja akvaarioissa käytettäväksi. Akvaariosuodatin kotitalouskäyttöön.



Ennen kuin panet käden veteen, varmista että kaikki vedessä olevat sähkölaitteet on kytketty irti verkkovirrasta. Irrota laite aina verkkovirrasta, ennen kuin avaat suodattimen.



Sähköjohtoa ei voi vaihtaa uuteen. Romuta laite, jos verkkoliitäntäjohto on vaurioitunut. Älä koskaan kannu pumpua johdosta. Älä taita johtoa.



Tätä laitetta ei ole tarkoitettu sellaisten henkilöiden (mukaanlukien lapset) käyttöön, joiden fyysiset, sensoriset tai henkiset kyvyt ovat puutteelliset johtuen kokemuksen ja/tai tiedon puutteesta, ellei turvallisuudesta vastuussa oleva henkilö valvo käyttöä tai ole antanut ohjeita miten laitetta käytetään asianmukaisesti.

Valvo lasten käyttäytymistä ja varmista, että he eivät leiki laitteella.



**Viite:** Magneettikentät voivat aiheuttaa näissä laitteissa elektronisia tai mekaanisia häiriöitä tai vaurioita. Tämä koskee myös sydämen tahdistinta. Tarpeelliset turvallisuuse täsisyydet voidaan löytää näiden lääketieteellisten laitteiden käsikirjoista.

**Huomio:** huoltotöissä ruhjontavaara suurten magneettivoimien johdosta.



Oman turvallisuutesi vuoksi varmista että suodattimen sähköjohtoa ei vedetä suoraan pistorasiaan vaan asetetaan piirroskuvan mukaisesti mutkalle. Tämä estää vesipisaroiden pääsyn pistorasiaan.



Mikäli käytät jakorasiasia niin aseta se suodattimen yläpuolelle; ei lattialle.



Koska puun käsittelyssä käytetään hyvin erilaisia maaleja ja kiillotusaineita, laitteen jalat voivat kemiallisen reaktion aiheuttamista syistä jättää näkyviä jälkiä huonekaluihin tai parkettilattiaan. Älä tästä syystä aseta laitetta puupinnoille ilman suojusta.



Optimaalisen toimintovarmuuden saavuttamiseksi vedenpinnan ja suodatinpohjan välillisen etäisyyden on oltava max. 180 cm.

**Huomio:** Suodatinta on käytettävä aina pystyssä!



**Palovammavaara:** Lämmityksellä varustetuissa laitteissa varo kuumennuskierukan koskettamista.



**Huomioi** varoimenpiteet sähköstaattisesti purkausvaarallisten rakenneosien käsittelyssä.

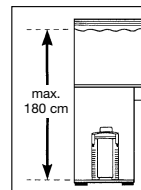
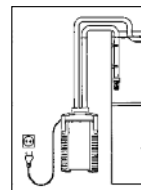


Älä puhdistu laitetta – tai sen osia – astianpesukoneessa. Ei kestä pesua astianpesukoneessa!



Tätä tuotetta ei saa hävittää talousjätteiden joukossa. Toimita tuote paikalliseen jätehuoltopisteeseen.

Tuote on hyväksytty kunkin maan kansallisten määräysten ja ohjesääntöjen mukaan ja se vastaa EU-standardien määräyksiä.





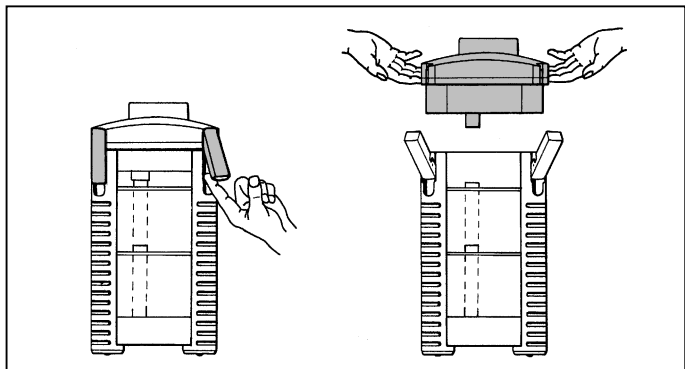
## Udvendigt filter 2426

① Filteroverdel ② Profiltætning ③ Rørstuds ④ Afdækningsgitter ⑤ Filtermåtte (hvid) ⑥ Filtermåtte (blå) ⑦ Slangestykker ⑧ Filterkurve til filtermaterialer ⑨ Låseklips ⑩ Filterbeholder ⑪ Adapter med lukkehaner ⑫ Slangeholder ⑬ Tilsugningsrør ⑭ Filtersi ⑮ Udløbsbøjning ⑯ Dyserør med lukkeprop ⑰ Klembøjle med sugekop ⑱ Slanger ⑲ Vaseline.

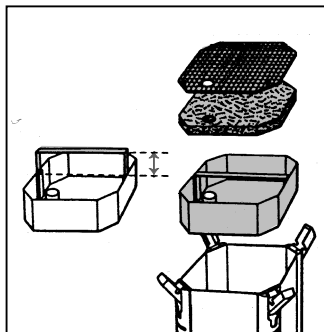
Kontroller venligst ved udpakningen, at alle dele er til stede.

### Montage

Alle fire låseklips på filterbeholderen vippes ud og skubbes opad. Ved hjælp af de to gribefordybninger kan overdelen let løftes af.



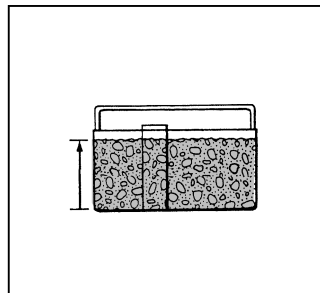
Fjern afdækningsgitter og filtermåtte. Filterkurvene trækkes op efter hinanden ved hjælp af gribebøjlerne, som er forsænkede og kan trækkes ud. Derefter skal filterkurvene fyldes med filtermaterialer.



Fyld den nederste filterbeholder med EHEIM filtermætter.

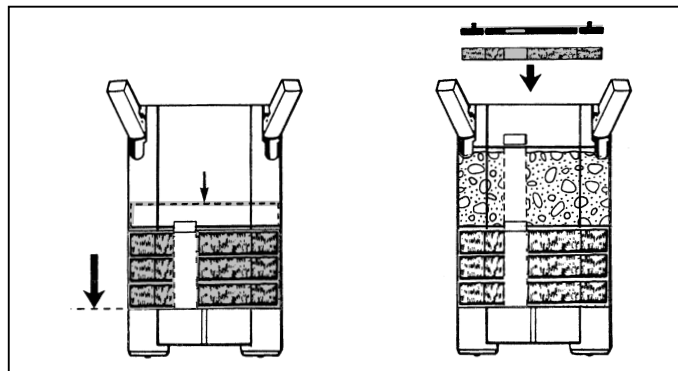
Fyld herefter den mellemste filterkurv med det biologiske filtermateriale SUBSTRAT til lige under kanten.

Fyld ikke for meget på. Røråbningen må ikke blive tilstoppet.



Derefter gennemskylles filtermaterialet i filterkurvene grundigt under rindende vand, indtil der ikke mere ses snavs i vandet.

Sæt filterkurven og den blå måtte i filterbeholderen og tryk den fast nedad, til den står fast på bundbroen. Dermed opnås tætning mellem filterkurven og filterbeholderen.



Den mellemste filterkurv sættes ligeledes på plads. Påse at røråbningerne ligger over hinanden. Gribebøjlerne skal være forsænkede og man skal sørge for, at filterkurvene ligger tæt over hinanden og at slangestykkerne danner en sikker forbindelse. Det andet slangestykke påsættes den øverste filterkurv.

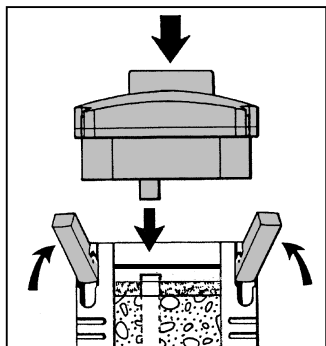
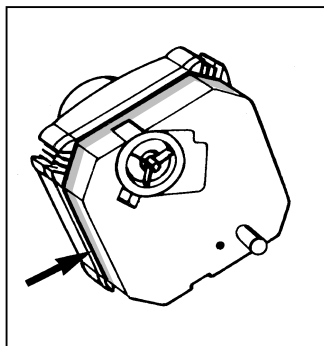
Til slut placeres den hvide filtermåtte og afdækningsgitteret således, at hullet er over røråbningen.

**Bemærk:** Blødt filtervat må **ikke** indlægges under filterkurvenes bøjler!

Kontrollér, at filteroverdelens profiltætning er ren og passer nøjagtigt ned i sin not.

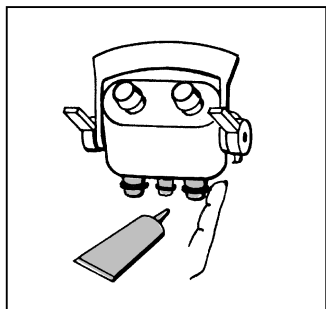
Overdelen sættes på filterbeholderen således, at filteroverdelens rørstuds passer i filterkurvens røråbning.

Alle fire låseklips lukkes.

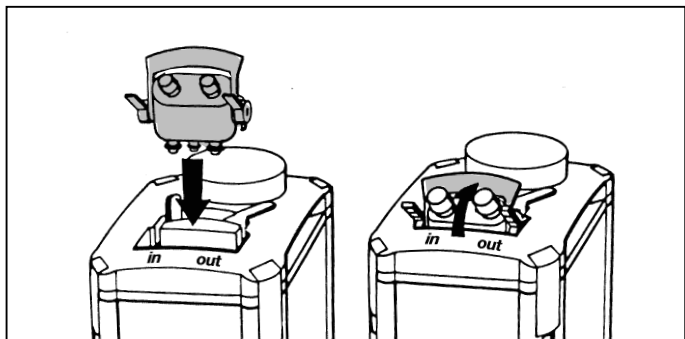


**Bemærk:** Før slangetilslutningernes adapter insættes i filteroverdelen skal alle 3 tætningsringe kontrolleres for skader og rigtig placering.

For at lette monteringen indfedtes tætningsringene med en smule vaseline.



Adapteren stikkes – med låsebøjlen stående opad – ordentligt ind i den dertil beregnede åbning på filteroverdelen, og mens man samtidig trykker på adapteren-låsebøjlen, lukkes låsebøjlen, til den går i indgreb.

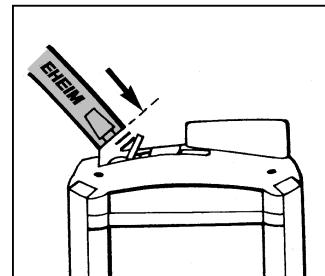
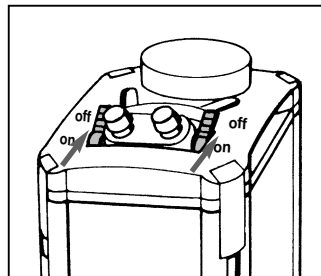


## Slangemontering

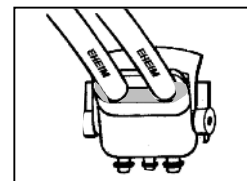
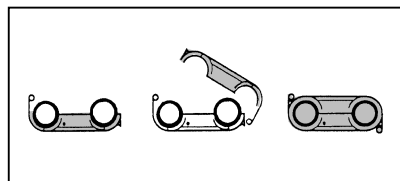
Lukkehanerne lukkes ved at dreje fingergrebene op mod position **OFF**.

De vedlagte slanger sættes på adapterens slangestudse, til de når anslaget. Forinden gøres slangerne smidige i varmt vand.

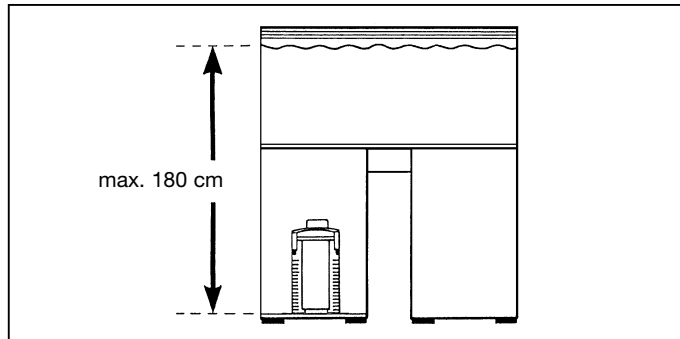
**Benyt kun originale EHEIM-slanger.**

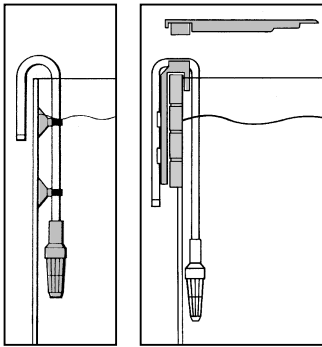


Den todelte slangeholder lægges omkring de monterede slanger. De hægtes sammen i siden og klipses sammen.



Anbring det færdigt forberedte filter i underskabet og vær opmærksom på den foreskrevne opstillingshøjde: Mellem vandoverfladen og filtrets bund må der maksimalt være 180 cm, for at filtret skal arbejde optimalt.

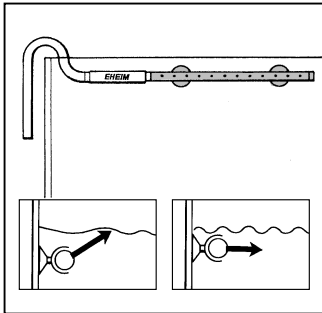




Sæt filtersien på tilsugningsrøret og fastgør det på akvariets indervæg med de to klembøjler og sugeskopper.

#### Henvisning:

Ved brug af EHEIM *professional* udvendige filterholder best. nr. 7656450 bliver indsugningrøret blot klipset fast.

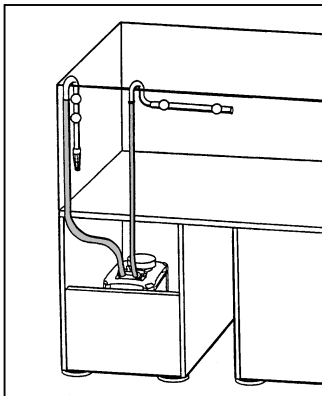


Udløbsbøjningen og dyserøret forbindes med et kort stykke slange og monteres i akvariet ved hjælp af klembøjler og sugeskopper.

Alt efter forholdene fastgøres de på akvariets bagrude eller en af enderuderne.

Dyserørets åbne ende lukkes med vedlagte endeprop.

**Tip:** Alt efter hvor kraftig man ønsker overfladebevægelsen placeres dyserøret under eller i niveau med vandoverfladen.



Slangerne fra filtret føres gennem åbningen i skabets bagvæg.

Tilsugningsrøret forbindes med filtrets indsugning og udløbsbøjningen med filtrets afgang.

Sørg for, at slangerne ligger glat og ikke har knæk.

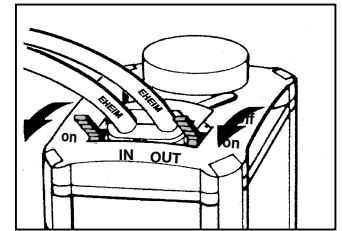
Afkort eventuelt.

#### Tip:

Gør slangerne smidige i varmt vand. Eventuelle knæk kan derefter let trykkes ud.

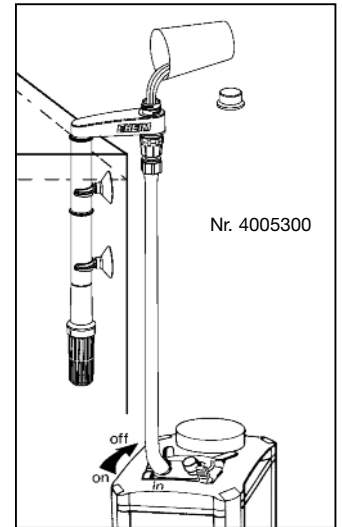
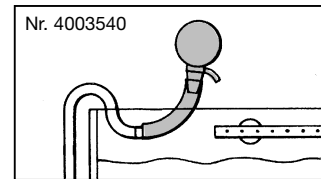
#### lbrugtagning

Åbn nu hanerne på filtrets adapter, så begge fingergreb peger parallelt med slangeføringen i position **ON**.

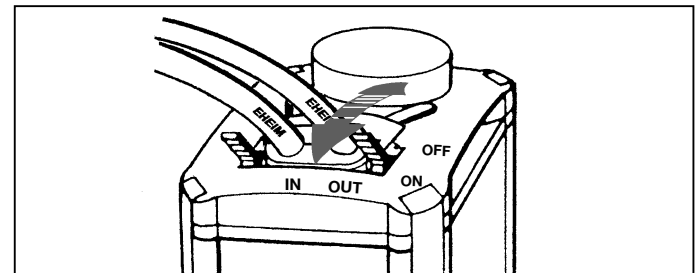


Trykslangen tages af dyserøret og vandkredsløbet etableres. Dertil egner sig frem for alt det praktiske EHEIM Installationssæt 1 på sugesiden (best.nr. 4005300, 16 mm ø) eller An-sugeren (best.nr. 4003540).

Det udvendige filter fylder sig selv med vand. Derefter monteres slangeforbindelsen igen.



Først når systemet er fyldt med vand, og man har kontrolleret, at alle slangeforbindelser er tætte og at slangeholderen sidder rigtigt, tilsluttes **ledningen fra filteroverdelen** til en stikkontakt og filtret startes op.

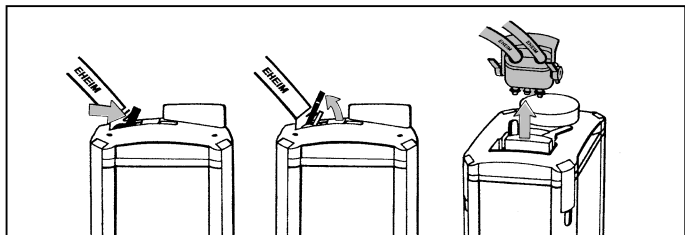


**Tip:** Filterydelsen kan reguleres trinløst ved hjælp af den indbyggede lukkehane på tryksiden (**OUT**).

**Bemærk:** Pumpeydelsen må aldrig reduceres på sugesiden (**IN**).

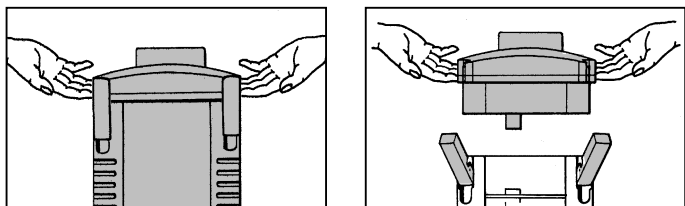
## Vedligeholdelse og pleje

Elstikket fjernes fra stikkontakten. Begge låsehaner i adapteren sættes i position **OFF**. Lukkebøjlen svinges opad og adapteren udtages fra filteroverdelen.



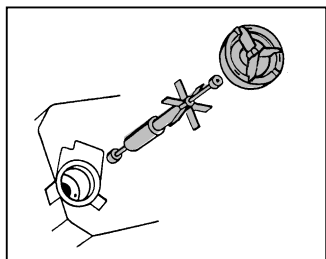
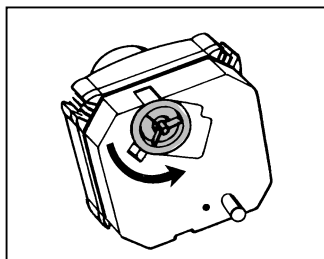
Filtret løftes ud af skabet ved at løfte i grebfordybningerne.

Derefter åbnes låseklipsene, og filteroverdelen aftages.

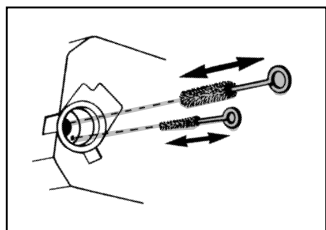


For at rengøre pumperummet fjernes låseringen i bunden af filteroverdelen ved at dreje den mod uret.

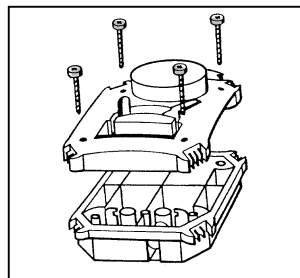
Tag pumpedæksel, rotor med skovlhjul samt aksel ud.



Pumpedelene og smørekana- len rengøres grundigt med EHEIM rengøringssæt, best. nr. 4009560. Akslen afskyl- les forsigtigt (fare for brud!) og monteres derefter i roto- ren, hvorefter det hele igen samles.



Ved montagen skal man sørge for, at aksellejer, låsering og pumpedæksel er monteret korrekt. Derefter fastgøres pumpedæksel med låsering igen.



### Tip:

Hvis der under rengøringen er kommet vand ind under filteroverdelens dækkap- pe, kan denne afmonteres og aftørres med en klud.

### Filtermasser:

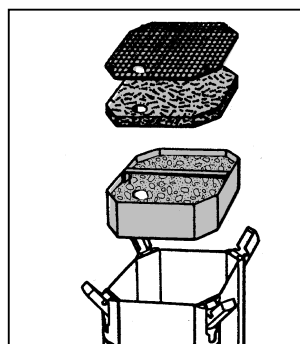
Tag afdækningsgitter, måtte og filterkurve ud af filterbehol- deren.

Skyl filtermasserne grundigt igennem med lunkent vand (ikke varmt) – til al urenhed er væk.

Den hvide filtermåtte tjener til mekanisk forfiltrering og anvendes derfor kun én gang, da det tilbageholdte smuds ikke kan vaskes fuldstændigt ud. Isæt en ny måtte.

Et nyt sæt filtermåtter har best. nr. 2616265.

**Den blå filtermåtte (1 inkluderet i sættet, best. nr. 2616260) kan efter grundig udvaskning genanvendes 2 - 3 gange.**



### Tip:

Når der påfyldes ny SUB- STRAT, blander man ca. 1/3 af den brugte fil- termasse med den nye.

**Bakteriekulturerne forme- rer sig så hurtigt i det nye filtermateriale.**

**Filtret skal altid stå oprejst under brugen.**

Filterbeholderen afvaskes og filterkurve og måtter isættes igen.

Den nederste filterkurv trykkes fast mod bundbroen og de efterfølgende filterkurve skal vende samme vej som den første, så røråbningerne ligger over hinanden og slange-stykkerne lukker tæt.

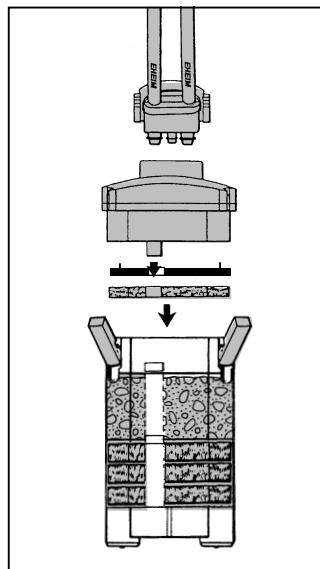
Slut af med en ny hvid filtermåtte og afdækningsgitteret.

**Bemærk:** Blødt filtervat må **ikke** indlægges under filterkurvenes bøjler!

Se efter om filteroverdelens profiltætning sidder korrekt og, at den er ren.

Indfedt tætningsringen med lidt vaseline. Filteroverdelen påsættes filterbeholderen.

Låseklipsene lukkes og filtret sættes tilbage i skabet.


















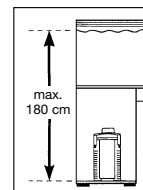
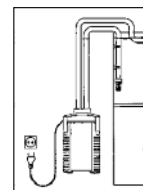
Alle 3 tætningsringe på adapteren indfedtes med en smule vaseline og kontrolleres for beskadigelse og rigtig placering.

Adapteren isættes og fastlåses. Begge handgrebene åbnes (position **ON**), og filtret fyldes igen automatisk med vand og er startklar.

Filtret tilsluttes igen lysnettet.

## Sikkerhedsbestemmelser

-  Kun til brug indendørs. Til akvariebrug. Akvariefilter til hjemmebrug.
-  Før man stikker hånden ned i akvarievandet, skal alle akvariets elektriske installationer fjernes fra lysnettet. Før filteret åbnes, skal strømmen til det altid afbrydes.
-  Apparatets elektriske ledning kan ikke udskiftes. Hvis nettilslutningsledningen beskadiges, skal apparatet kasseres. Bær aldrig pumpen ved ledningen; knæk ikke ledningen.
-  Apparatet er ikke beregnet til at blive anvendt af personer (herunder også børn) med indskrænkede fysiske, sensoriske eller åndelige evner eller som ikke råder over den tilsvarende erfaring og/eller viden, hvis ikke der føres tilsyn af en person, som er ansvarlig for sikkerheden og som giver de tilsvarende instruktioner om, hvordan apparatet skal benyttes. Der skal føres tilsyn med børn for at sikre, at de ikke leger med apparatet.
-  **20 cm**  **Bemærk!** Disse pumper frembringer magnetfilter, der kan forårsage elektroniske og mekaniske fejl eller skader. Dette gælder også for pacemakere. De nødvendige sikkerhedsafstande fremgår af dokumentationen til disse medicinske apparater.
-  **Advarsel:** Ved vedligeholdelsesarbejde er der fare for klemning på grund af de magnetiske kræfter.
-  For din egen sikkerhed betaler det sig at lade ledningen danne en drypsløjfe, som hindrer vandet i at løbe langs ledningen ned til kontakt eller stikdåse. Ved anvendelse af en fordelerstikdåse skal denne placeres højere end filtrets nettilslutning.
-  Da det anvendes en mengde forskellige lakker og politurer under bearbejdning af tre, kan apparatets føtter som følge af en kemisk reaktion efterlade synlige merker eller rester på møbler og eller parketgulv. Apparatet bør derfor ikke opstilles direkte på treoverflater uten at disse beskyttes.
-  Vær opmærksom på foreskrevet højdeafstand når du vælger sted for opstilling af apparatet. For å opnå optimal funksjonssikkerhet må det maks. 180 cm mellom vannoverflaten og filterbunnen.
- Advarsel:** Filtret skal altid stå oprejst under brugen.
-  **Fare for forbrændning:** ved apparater med el-varme skal man være forsigtig, når man rører ved varmespiralen.
-  Overhold sikkerhedsforholdsreglerne ved håndtering af komponenter med fare for afladning af elektrostatisk energi.
-  Apparatet – inkludert dets enkeltdele – må ikke vaskes i oppvaskmaskin. Utstyret tåler ikke maskinvask!
-  Dette produkt må ikke bortskaffes sammen med det normale husholdningsaffald. Aflever produktet hos det lokale genbrugscenter.
-  Produktet er godkendt efter gældende nationale forskrifter og direktiver og opfylder EU-normene.



DK

CE

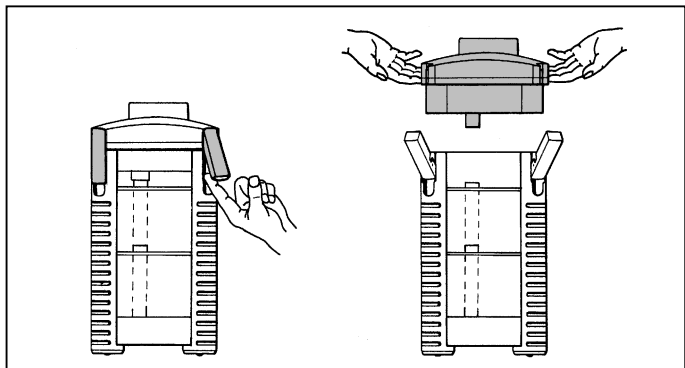
## Filtro esterno 2426

① Testata/corpo pompa ② Guarnizione di tenuta ③ Guida del tubo di raccordo ④ Griglia di copertura ⑤ Cuscino di ovatta fine (bianco) ⑥ Cuscino di spugna grossa (azzurro) ⑦ Cuscinetti di raccordo in gomma ⑧ Cestelli per i materiali filtranti ⑨ Clips di bloccaggio ⑩ Contenitore esterno ⑪ Blocco di raccordo a rubinetti doppi ⑫ Morsetto stringitubi ⑬ Tubo di aspirazione ⑭ Gabbietta di aspirazione ⑮ Tubo di mandata ad arco ⑯ Diffusore a spruzzo con tappo ermetico ⑰ Ventose a clips ⑱ Tubi flessibili ⑲ Vaseline.

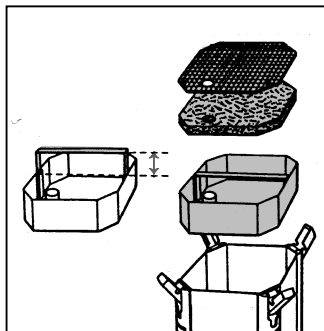
Dopo aver aperto la confezione controllare immediatamente che vi siano contenuti tutti i pezzi.

### Montaggio

Sollevare le quattro clips di bloccaggio del contenitore e spingerle verso l'alto. Il corpo pompa può essere facilmente sollevato con l'aiuto delle apposite incavature ricavate nella testata.



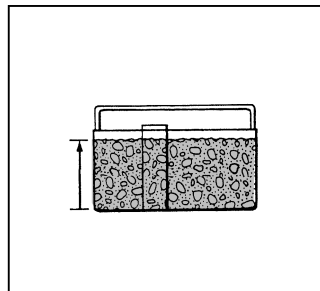
Rimuovere la griglia di copertura e lo strato di ovatta sintetica EHFISYNTH, ed estrarre i cestelli per i materiali filtranti uno dopo l'altro. Per facilitare l'operazione, afferrare e sollevare le maniglie retrattili.



Riempire il contenitore filtro inferiore con le cartucce filtranti EHEIM.

Riempire il secondo cestello con la massa biologica SUBSTRAT fino al bordo.

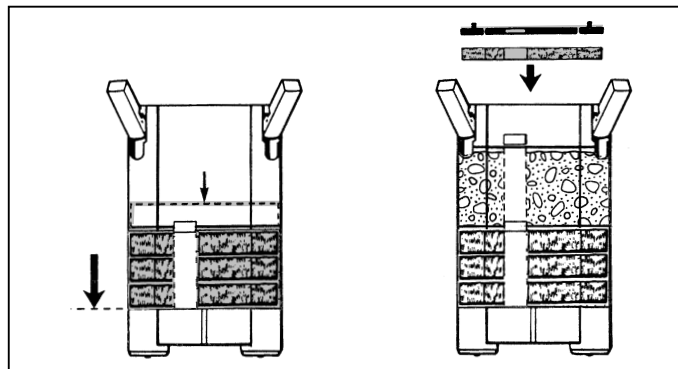
Non riempire esageratamente per non intasare l'apertura del tubo di raccor-



Sciquare a fondo sotto il rubinetto le masse filtranti contenute nei cestelli, finché l'acqua non sia completamente limpida.

Collocare il cestello con il cuscino azzurro nel contenitore e premerlo verso il basso fino a contatto con il bordo di supporto.

Ciò garantisce una tenuta ermetica tra cestello e contenitore.



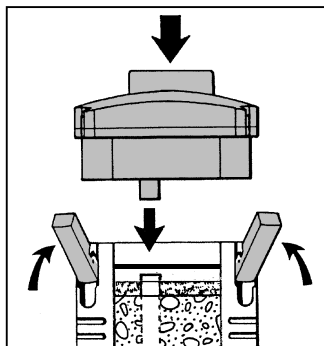
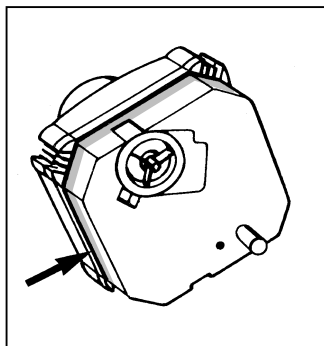
Inserire allo stesso modo il secondo cestello, assicurandosi che le guide del tubo di raccordo coincidano. Abbassare nuovamente la maniglia di ciascun cestello, in modo che tutti i cestelli siano ben sistemati uno sopra l'altro, con i cuscinetti in gomma posti sopra ciascuna apertura delle guide di raccordo.

Inserire il cuscino di ovatta fine (bianco) ed appoggiarsi sopra la griglia, in modo tale che i fori coincidano con le aperture del tubo di raccordo.

**Attenzione:** Il cuscino di ovatta fine (bianco) non deve essere posto sotto la maniglia retrattile del cestello.

Controllare che la guarnizione di tenuta nella testata della pompa non sia sporca, e che sia ben posizionata nell'incavo apposito.

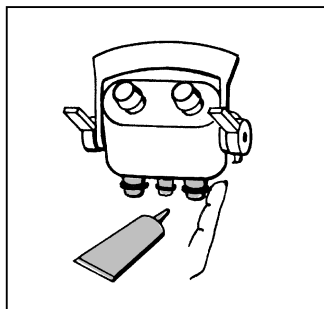
Posizionare il corpo pompa sul contenitore esterno, in modo che il tubo di raccordo della testata della pompa sia allineato con il tubo di raccordo dei cestelli estraibili. Chiudere il filtro con le 4 clips.



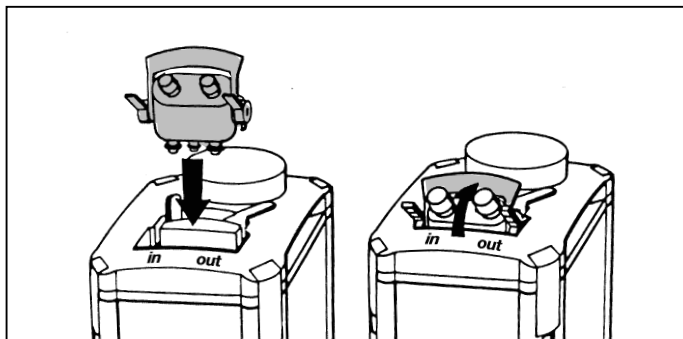
#### Attenzione:

Prima di inserire sul corpo pompa il gruppo rubinetti, controllare che le tre guarnizioni siano integre e perfettamente in sede.

Ingrassare le guarnizioni con un poco di vasellina per facilitarne il montaggio.



Inserire il blocco rubinetti nell'apertura prevista sulla testata della pompa, con la maniglia in posizione alzata. Per fissare il blocco rubinetti al corpo pompa, abbassare la maniglia fino allo scatto.

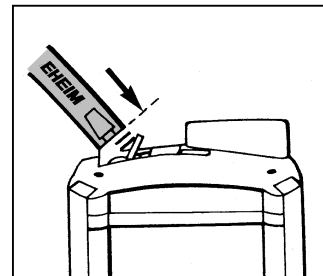
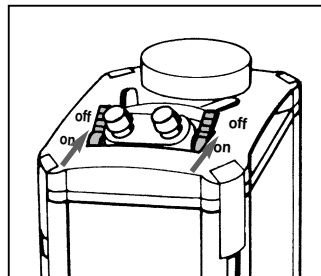


#### Installazione dei tubi flessibili

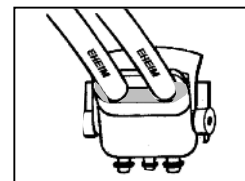
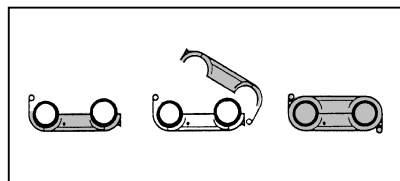
Per chiudere i rubinetti, spostare le due levette in posizione chiusa (posizione **OFF**). Fissare i tubi flessibili nelle rispettive aperture situate sul blocco di raccordo, finché i tubi non siano a contatto con il materiale plastico.

Qualora ci fossero difficoltà, prima dell'operazione lasciare per qualche minuto i tubi in acqua calda per renderli più morbidi.

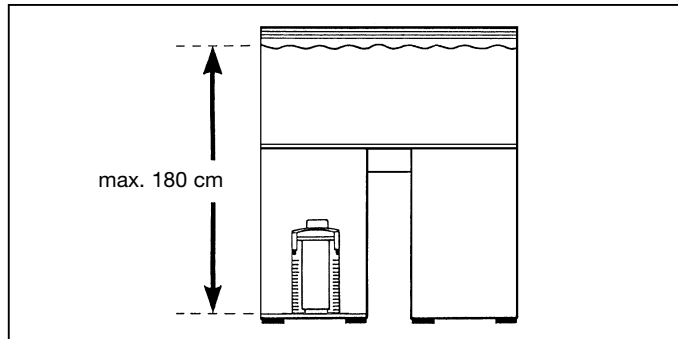
**Utilizzare esclusivamente tubi flessibili EHEIM originali.**

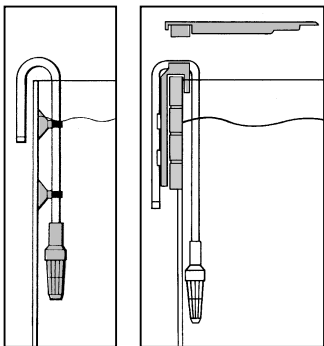


Il morsetto stringitubi, in due pezzi, va posto lateralmente attorno ai tubi montati, e chiuso premendo simultaneamente sui due elementi.



Collocare il filtro così preparato nell'armadietto, controllando l'altezza raccomandata per il montaggio: fra la superficie dell'acqua e la base del filtro non devono esserci più di 180 cm, al fine di garantire un perfetto funzionamento del filtro.

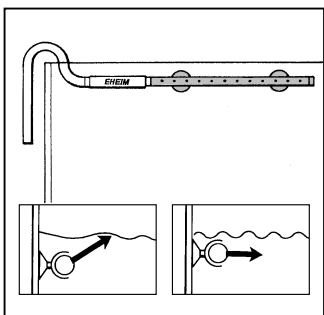




Installare la gabbietta di aspirazione al tubo di aspirazione, e fissare il tubo con le due ventose a clips alla parete interna dell'acquario.

#### Suggerimento:

Se utilizzate l'interfaccia (Cod. Art. 7656450) del filtro esterno EHEIM *professionel*, il tubo di aspirazione va solo agganciato.

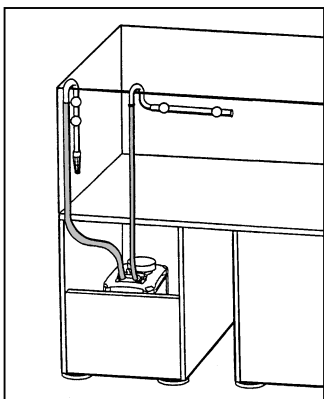


Collegare il tubo di mandata ad arco con il diffusore a spruzzo tramite un piccolo raccordo di tubo flessibile, e sistemare nell'acquario con l'aiuto delle ventose a clips.

A seconda degli spazi a disposizione, posizionare sulla parete posteriore o su una parete laterale.

Chiudere la parte aperta del diffusore a spruzzo con il tappo ermetico incluso nella confezione.

**Suggerimento:** Il diffusore a spruzzo può essere installato o al di sotto, o in corrispondenza del livello dell'acqua, a seconda del movimento di superficie desiderato.



Far passare i tubi flessibili che escono dal filtro attraverso la fessura nella parete posteriore del mobile, e collegare il tubo di aspirazione ed il tubo di mandata ad arco già montati in base ai rispettivi diametri dei tubi.

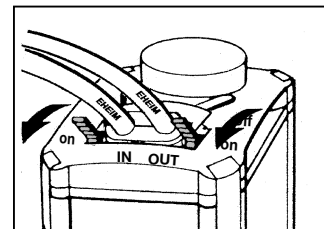
Assicurarsi che i tubi flessibili siano tesi e che non abbiano pieghe; se necessario, accorciarli.

#### Suggerimento:

Ammorbidire i tubi flessibili nell'acqua calda in modo da raddrizzare eventuali pieghe.

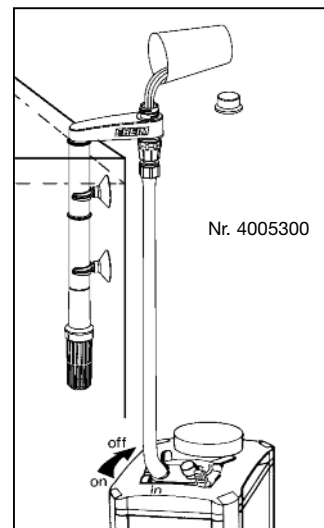
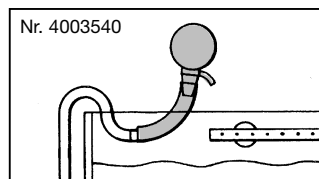
#### Messa in funzione

Aprire i rubinetti di arresto del blocco di raccordo, spostando le due levette in (posizione **ON**) aperta.

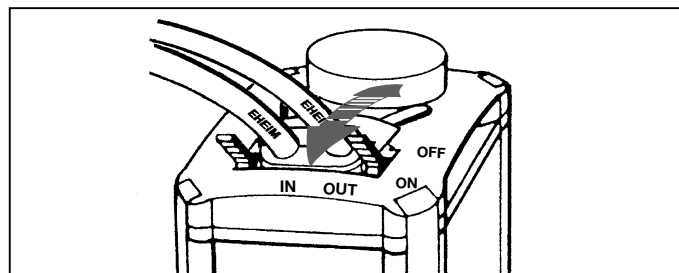


Staccare il tubo di mandata dal diffusore a spruzzo ed aspirare con SET 1 installazione per la zona di aspirazione EHEIM (Cod. Art. 4005300) o con il sistema ausiliario di aspirazione (Cod. Art. 4005540 ø 16 mm), finché non circoli l'acqua. Il filtro esterno si riempirà da solo.

Ad operazione compiuta, ricollegare il tubo flessibile al diffusore a spruzzo.



Dopo aver esaminato di nuovo tutti i collegamenti per controllare che non ci siano eventuali perdite, mettere in funzione il filtro attaccando la spina.



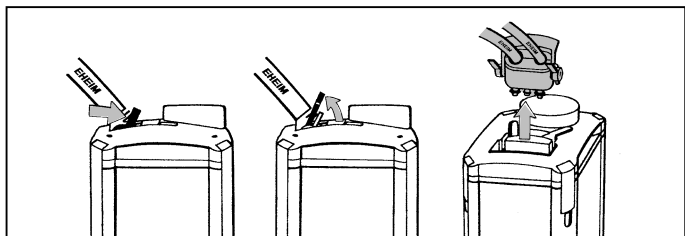
**Suggerimento:** L'uscita dell'acqua dalla pompa può essere controllata usando il rubinetto solo dalla mandata (**OUT**).

**Attenzione:** Non ridurre mai la resa della pompa chiudendo il rubinetto dal lato dell'aspirazione (**IN**).

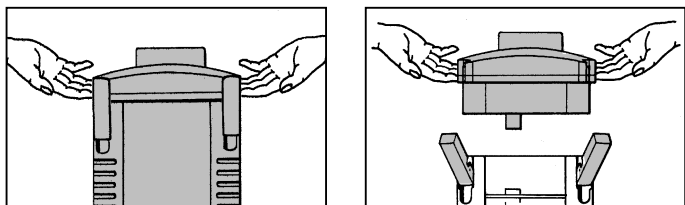


## Cura e manutenzione

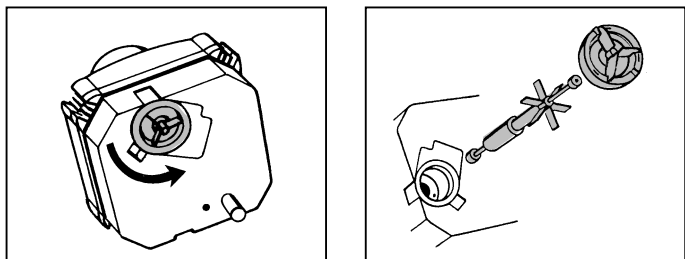
Staccare la spina. Chiudere i rubinetti spingendo sulle levette (posizione **OFF**). Tirare verso l'alto la maniglia e rimuovere il blocco di raccordo dal corpo pompa.



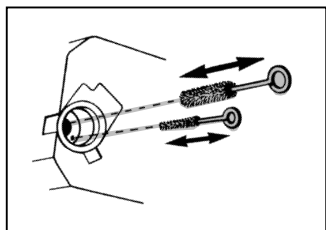
Estrarre il filtro esterno dall'armadietto afferrandolo per le apposite incavature. Aprire le quattro clips di bloccaggio e togliere il corpo pompa.



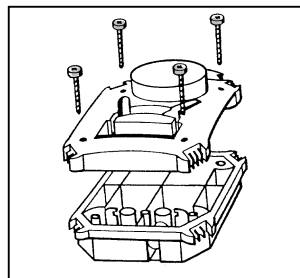
Per pulire il vano pompa, aprire l'anello di bloccaggio situato sotto il corpo pompa, girandolo in senso antiorario. Estrarre quindi il coperchio coprigirante e il rotore completo di asse e girante.



Pulire a fondo tutte le componenti della pompa, incluso il condotto della precamera, con il set di pulizia EHEIM Cod. Art. 4009560. Pulire l'asse con precauzione (pericolo di rottura!), riassemblare la girante e re-inserirla nella precamera.



Durante l'assemblaggio fare attenzione al montaggio delle due bocche, del coperchio (con guarnizione) e dell'anello di bloccaggio. Serrare quindi l'anello di bloccaggio girandolo in senso orario.



## Suggerimento:

Se durante la pulizia dovesse entrare dell'acqua nella calotta del coperchio del corpo pompa, togliere le viti di fissaggio ed asciugare con uno straccio.

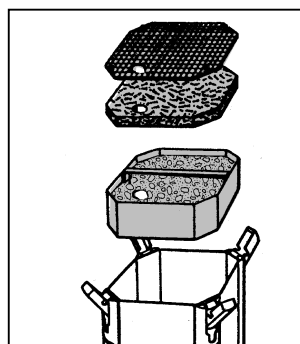
## Materiali filtranti:

Estrarre la griglia di copertura, cuscino di ovatta fine, ed i cestelli con il materiale filtrante dal contenitore.

Sciagquare abbondantemente il materiale filtrante, sotto l'acqua tiepida, finché l'acqua non sia completamente limpida. Il cuscino di ovatta fine (bianco) serve per un filtraggio fine meccanico e può essere utilizzato **una volta sola**, giacché le particelle di sporco non possono essere eliminate completamente sotto l'acqua.

Utilizzare un nuovo cuscino di ovatta fine, Cod. Art. 2616265!

**Il cuscino azzurro (contenuto nel set, Cod. Art. 2616260) può essere riutilizzato 2-3 volte.** Sciagquare abbondantemente prima dell'utilizzo.



## Suggerimento:

Quando si utilizza SUBSTRAT nuovo, mescolare il nuovo materiale con circa 1/3 della massa filtrante esistente, cosicché la colonia di batteri possa rigenerarsi più velocemente.

**Il filtro deve funzionare esclusivamente in posizione verticale!**

Lavare il contenitore esterno ed inserire i cestelli con il materiale filtrante.

Premere il primo cestello verso il basso finché non sia fermamente posizionato sui bordi di supporto, ed assicurarsi che gli altri cestelli formino una tenuta ermetica l'uno con l'altro.

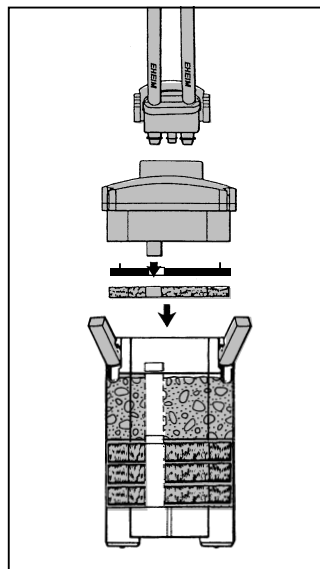
Fare naturalmente in modo che le guide del tubo di raccordo coincidano, e che i cuscinetti in gomma siano posti sopra ciascuna apertura.

**Attenzione:** Il cuscino di ovatta fine (bianco) non deve essere posto sotto la maniglia retrattile del cestello.

Controllare che la guarnizione di tenuta del corpo pompa sia ben posizionata e che sia pulita.

Utilizzare un nuovo cuscino di ovatta fine (bianco), e rimettere in posizione la griglia di copertura.

Ingrassare le guarnizioni di tenuta del corpo pompa e del blocco di raccordo a rubinetti doppi con un poco di vaselina.



Controllare che le tre guarnizioni del gruppo rubinetti siano integre e perfettamente in sede.

Ingrassare le guarnizioni con un poco di vaselina per facilitarne il montaggio.

Dopo aver aperto ambedue le levette di arresto del raccordo (posizione **ON**), il filtro si riempirà d'acqua automaticamente, ed è quindi pronto all'uso.

Collegare la spina.

## Norme per la sicurezza



Da utilizzarsi soltanto all'interno di ambienti. Uso per acquari. Filtro per acquari ad uso domestico.



Durante gli interventi di cura e manutenzione, si devono disinserire dalla rete tutti gli apparecchi elettrici immersi in acqua. Prima di procedere all'apertura del filtro, scollegarlo sempre dalla rete elettrica.




Il cavo di collegamento dell'apparecchio non può essere sostituito. Se la linea di allacciamento alle rete è danneggiata, rottamare l'apparecchio. Non portare mai la pompa tenendola per il cavo; non piegare il cavo.



Il presente apparecchio non è progettato per essere utilizzato da persone (bambini compresi) con ridotte capacità fisiche, sensoriali o psichiche o che non siano dotate della necessaria esperienza/conoscenza, a meno che non siano assistite e controllate da una persona addetta alla sicurezza o ricevano dalla stessa le istruzioni relative all'utilizzo dell'apparecchio. Tenere sempre sotto controllo i bambini, per assicurarsi che non giochino con l'apparecchio.



20 cm |  Avvertenza: in questi apparecchi, i campi magnetici possono causare malfunzionamenti o avarie elettroniche e meccaniche. Questo vale anche per i pacemaker. Le distanze di sicurezza da rispettare sono indicate nei manuali d'uso di tali apparecchiature medicali.



Attenzione: durante gli interventi di manutenzione sussiste il rischio di schiacciamento originato da forze magnetiche elevate.



Per ragioni di sicurezza si consiglia di formare con il cavo elettrico un giro per far gocciolare l'acqua con lo scopo di impedire che viene acqua che scorra lungo il cavo possa entrare nella presa. Se si usa una presa distributrice, la sistemazione deve avvenire al di sopra del collegamento alla rete del filtro.



Poiché viene utilizzata una grande quantità di vernici e lacche nella lavorazione del legno, i piedini dell'apparecchio possono provocare, a seguito di una reazione chimica, dei residui visibili su mobili o pavimenti in parquet. Si consiglia pertanto di non poggiare l'apparecchio su superfici in legno senza un'adeguata protezione.



Al fine di ottenere una sicurezza ottimale di funzionamento devono esserci tra la superficie dell'acqua e la base del filtro al mass. 180 cm.

Attenzione: Far funzionare il filtro esclusivamente in posizione verticale!



Pericolo di ustioni: fare attenzione a non toccare la spirale di riscaldamento degli apparecchi dotati di riscaldamento.



Rispettare le misure di sicurezza per l'utilizzo di componenti a rischio di scariche elettrostatiche.

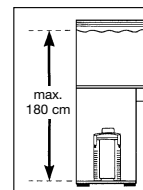
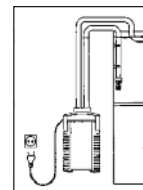


Non lavare il dispositivo – o componenti dello stesso – in lavastoviglie. Non resiste al lavaggio in lavastoviglie.



Non smaltire il prodotto assieme ai comuni rifiuti domestici. Consegnare il prodotto alla discarica locale autorizzata.

Il prodotto è omologato secondo le vigenti disposizioni e direttive nazionali ed è conforme alle norme EU.



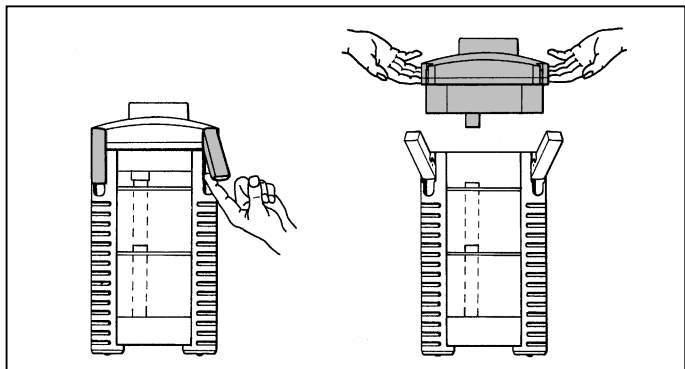
## Filtro exterior 2426

① Cabezal del filtro ② Junta ③ Conexión de entrada ④ Rejilla superior ⑤ Almohadilla filtrante fina (blanca) ⑥ Almohadilla filtrante gruesa (azul) ⑦ Goma del acople ⑧ Cartuchos para las masas filtrantes ⑨ Clip EZ de cierre ⑩ Vaso del filtro ⑪ Conector con llaves doble ⑫ Pinza de seguridad para tubos ⑬ Tubo de aspiración ⑭ Alcachofa de entrada de agua ⑮ Bastón de salida de seguridad ⑯ Tubo de salida en spray y tapón ⑰ Ventosas con clips ⑱ Tubos flexibles ⑲ Vaselina.

Por favor al desembalar, comprobar si están incluidas todas las piezas.

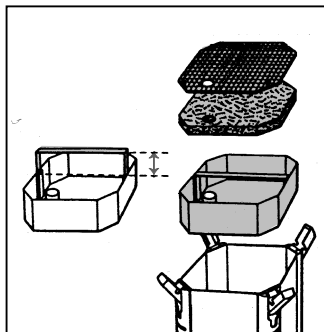
### Montaje

Estirar de los cuatro clips de cierre del recipiente del filtro y deslizarlos hacia arriba. Con la ayuda de las dos asas integradas se puede sacar fácilmente el cabezal del filtro.



Extraer primero la rejilla superior, el perlón filtrante y los cartuchos del filtro.

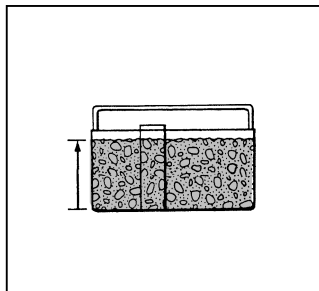
Las asas retráctiles de los cartuchos se pueden deslizar hacia arriba.



Rellenar el depósito de filtro inferior con esteras de filtro EHEIM.

Rellenar el segundo cartucho con el material biológico SUBSTRAT justo hasta debajo del borde.

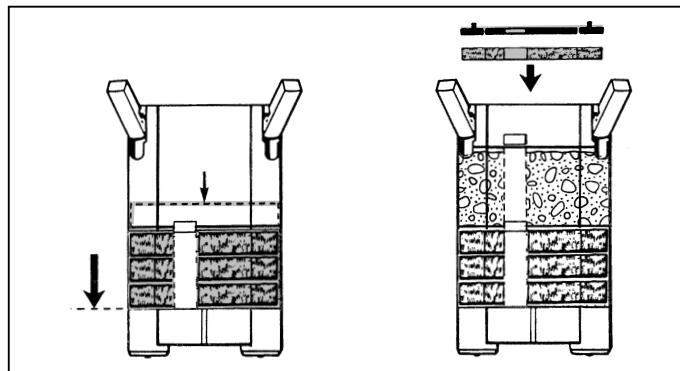
**No llenar en exceso. No obturar el tubo de paso.**



Lavar a fondo las masas filtrantes contenidas en los cartuchos, hasta que ya no salga más agua sucia.

Colocar el primer cartucho con la almohadilla azul en el recipiente del filtro y presionarlo hacia abajo hasta que esté colocado sobre el borde del soporte.

Así se asegura la estanqueidad entre el cartucho y el recipiente.



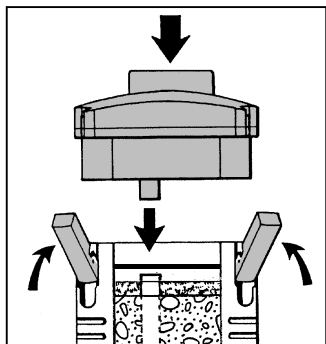
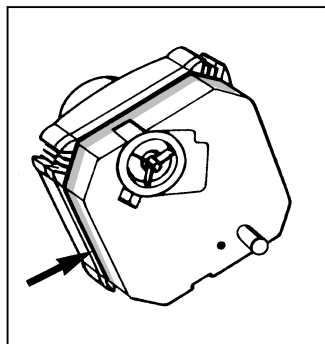
Insertar de la misma manera el segundo cartucho, para lo cual las aberturas de los tubos deben quedar situadas unas encima de la otra. Volver a bajar los asideros y procurar que todos los cartuchos filtrantes están colocados uno encima del otro sin dejar huecos, con las gomas de acople correctamente situadas.

A continuación, volver a colocar la almohadilla fina (blanca) y la rejilla de tal forma que las ranuras se encuentren situadas sobre la abertura de los tubos correspondientes.

**ATENCIÓN: No colocar la almohadilla blanca debajo de la asa del cartucho!**

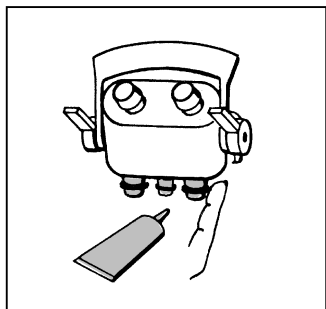
Comprobar ahora que la junta sellante del cabezal del filtro no esté sucia y que entra correctamente dentro de la ranura correspondiente.

Colocar el cabezal encima del vaso del filtro, para lo cual se debe insertar el tubo en el cabezal y en la guía para tubos de los cartuchos filtrantes. Cerrar los cuatro clips EZ de cierre.

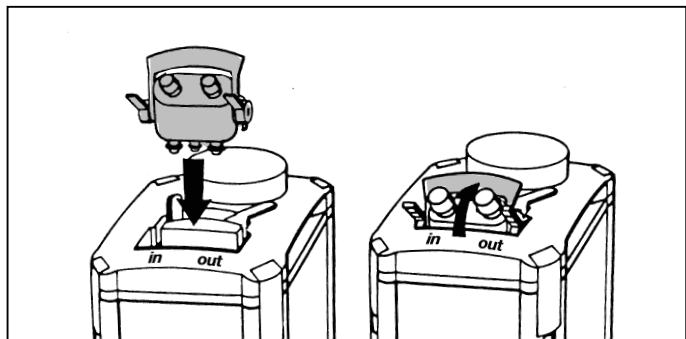


#### Atención:

Antes de colocar el adaptador para las tomas de manguera en la parte superior del filtro, comprobar que las tres arandelas se hallen en buen estado y estén bien colocadas. Engrasarlas ligeramente con un poco de vaselina para facilitar su montaje.



Insertar totalmente el conector con llaves doble con la pinza de bloqueo hacia arriba en la abertura prevista en el cabezal del filtro. Para un rápido bloqueo cerrar, presionando para ello sobre el adaptador.

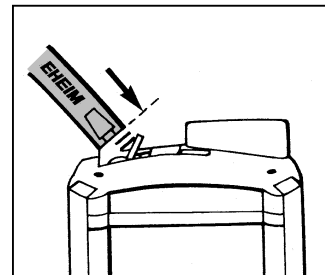
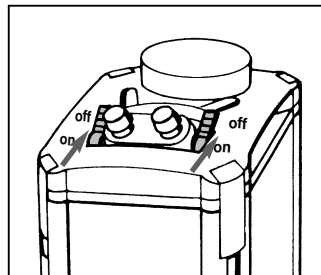


#### Instalación de los tubos flexibles

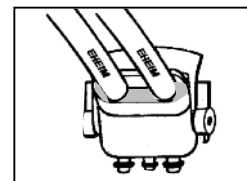
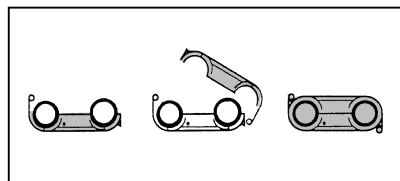
Para poder cerrar las llaves de paso se bajan las dos palancas del adaptador.

Insertar hasta la posición **OFF** los tubos correspondientes sobre la boquilla del tubo flexible del adaptador. Al ser este un proceso relativamente difícil, se deben ablandar previamente los tubos flexibles en agua caliente.

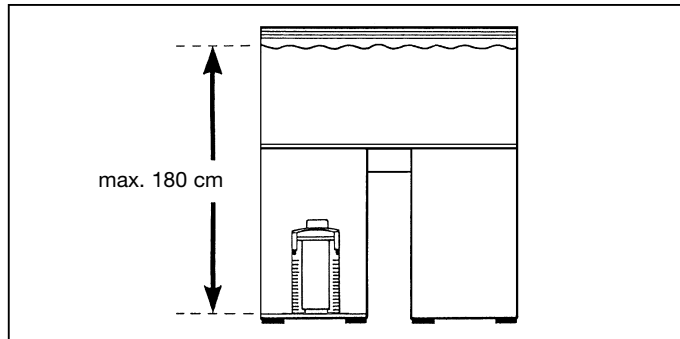
**Es muy importante utilizar solamente tubos originales EHEIM.**

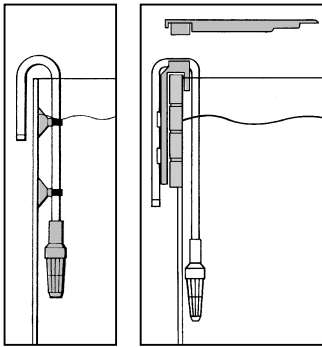


Colocar las dos partes de la pinza de cierre a los tubos ya colocados, estirar de la pinza y cerrar. Procurar para ello que el diámetro de los tubos sea adecuado.



Colocar el filtro totalmente preparado dentro del armario inferior y observar que para que el filtro funcione de una forma adecuada, la altura de montaje prevista entre la superficie del agua y la base del filtro no debe ser más de 180 cm.

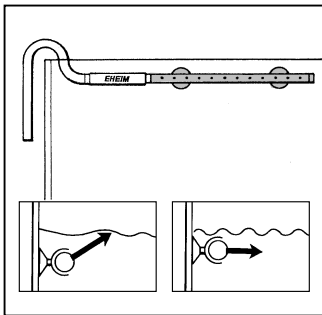




Inserte la alcahofa de entrada de agua al tubo de aspiración y fíjelo con los dos clips y ventosas a la parte interna del cristal del acuario.

**Aviso:**

Cuando se utiliza la pantalla EHEIM *professional*, el tubo de aspiración no necesita las ventosas.

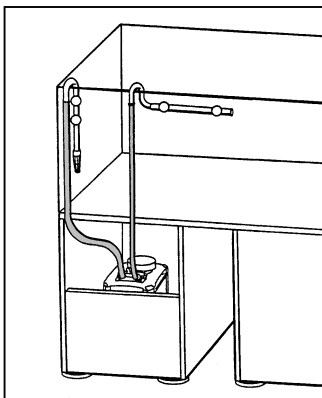


Conectar el bastón de salida de seguridad y el tubo de salida en spray con un tubo flexible corto e instalarlos en el acuario con la ayuda de los clips con ventosa.

Depende de las circunstancias, la colocación se efectúa en la pared trasera o en una de las paredes laterales.

Cerrar la parte abierta del tubo de salida en spray con el tapón de cierre suministrado.

**CONSEJO:** Según la intensidad deseada del movimiento de la superficie, se puede instalar el tubo de salida en spray por debajo del agua o a nivel de la superficie, para poder oxigenar más el agua si fuera necesario.



Pasar los tubos flexibles desde el filtro a través de la pared trasera del armario y conectar el tubo de aspiración que se ha montado y el recodo de salida.

Procurar tender los tubos flexibles rectos y que no queden doblados.

Recortarlos en caso preciso.

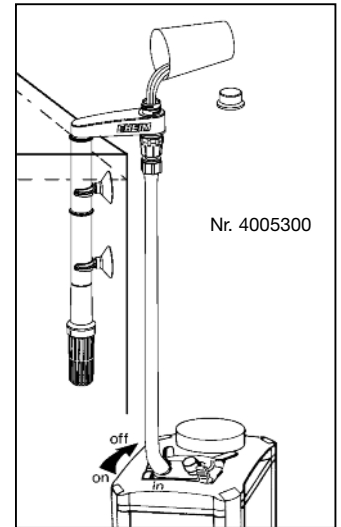
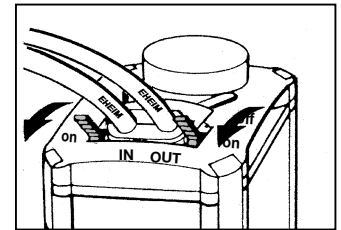
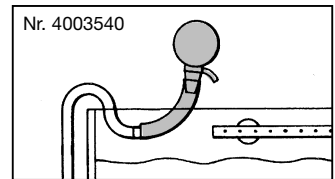
**CONSEJO:** Si se colocan previamente los tubos flexibles algún tiempo en agua caliente se ablandan y se pueden eliminar fácilmente las dobleces.

**Puesta en servicio**

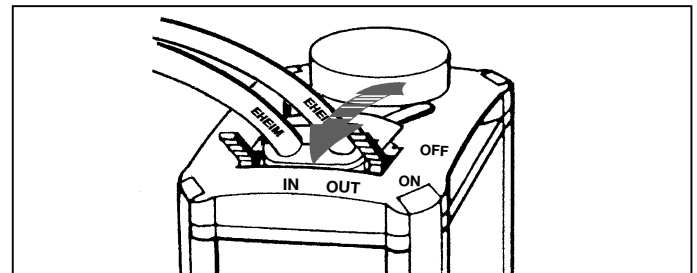
Abrir ahora las llaves de paso del adaptador del filtro, cambiando para ello ambas palancas hacia la posición **ON**.

A continuación, extraiga el trozo de manguera situada en el tubo de salida de "spray" y establezca el circuito de agua (lo mejor es utilizar el práctico KIT de instalación 1 para la zona de aspiración, número de ped. 4005300, 16 mm ø o un aspirador, número de ped. 4003540).

El filtro exterior se rellenará totalmente con agua. Vuelva a conectar el trozo de manguera.



Después de volver a comprobar que todos los tubos conectores están fijos, **se pone en marcha el filtro, enchufándolo para ello a la red.**

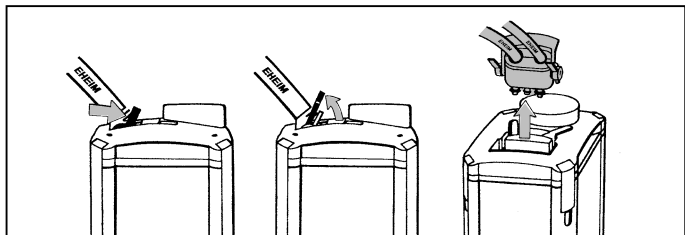


**CONSEJO:** Con la llave de cierre integrada (**OUT**) se puede regular sin escalonamientos el flujo de salida del agua.

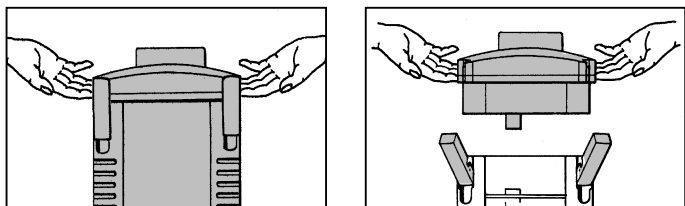
**Atención:** No debe reducirse en ningún caso la potencia de la bomba por la parte de la absorción (**IN**).

## Mantenimiento y cuidado

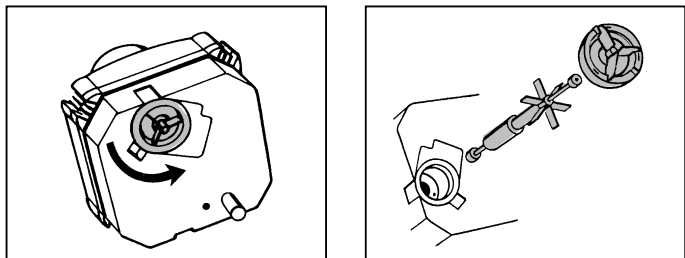
Extraer el enchufe de la red. Cerrar los grifos empujando las palancas (posición **OFF**). Levantar el pasador de bloqueo hacia arriba y extraer el adaptador del cabezal del filtro.



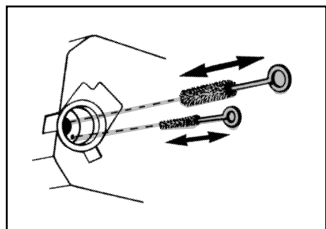
Extraer el filtro exterior del armario, cogiéndolo para ello de las dos asas empotradas. Abrir todos los clips de cierre y extraer el cabezal del filtro.



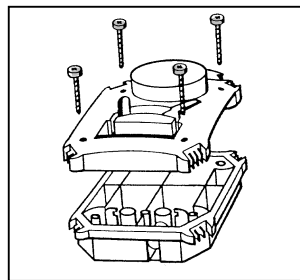
Para limpiar el cárter de la turbina, abrir mediante un giro a la izquierda el anillo de cierre situado al fondo del cabezal del filtro. Extraer seguidamente la tapa de la bomba, el rotor con la turbina y eje.



Limpiar cuidadosamente las piezas de la bomba y el canal de lubricación con el juego de limpieza EHEIM (no. de ped. 4009560). Lavar el eje con cuidado (podría romperse) y a continuación volver a montar e instalar el rotor.



Durante el montaje, procurar que los manguitos de los ejes, la tapa de la bomba y la junta estén colocados correctamente. Seguidamente, volver a cerrar la bomba con la ayuda de las juntas toricas.



Cierre la tapa de la turbina girando en dirección de las agujas del reloj.

### CONSEJO:

Si durante la limpieza pene-trase agua en la tapa del cabezal del filtro, puede desatornillarse la tapa y secarse con un paño.

### Material filtrante:

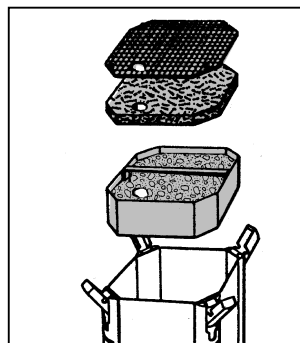
Extraer la rejilla, el perlón y los cartuchos del filtro fuera del recipiente.

Lavar el material filtrante cuidadosamente con agua tibia, hasta que ya no quede suciedad.

La almohadilla fina (blanca) sirve para el filtrado mecánico y fino de las partículas y sólo debe ser utilizado una vez, ya que las partículas de suciedad adheridas no pueden ser eliminadas totalmente.

Utilizar un perlón nuevo (no. de pedido 2616265).

**La almohadilla azul puede ser utilizada 2 - 3 veces (1 x incluida en el juego no. de pedido 2616260).**



### CONSEJO:

Si se utiliza un nuevo SUBSTRAT, mezclar aprox. 1/3 del material filtrante utilizado con el material nuevo.

De esta forma, los cultivos bacterianos se multiplican más rápidamente en el nuevo material filtrante.

**Atención: El filtro sólo debe de funcionar en posición vertical.**

Lavar el recipiente y volver a insertar seguidamente los cartuchos del filtro.

Presionar el cartucho inferior hasta que alcance los carriles de apoyo y procurar que los demás cartuchos estén firmemente asentados. Las aberturas de los tubos de los cartuchos filtran-tes deben quedar puestas una encima de la otra y con las go-mas de acople correctamente situadas.

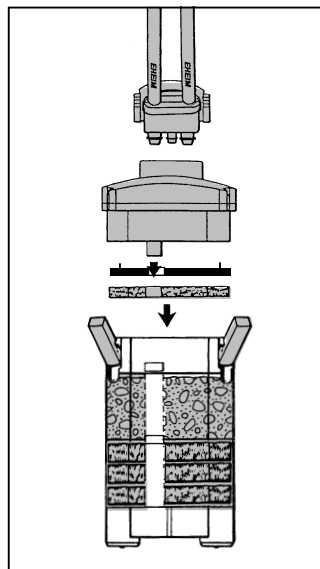
Colocar un nuevo perlón filtrante y la rejilla.

**Atención: No colocar** la almohadilla blanca debajo de la asa del cartucho!

Comprobar que la junta de la parte superior del filtro esté asen-tada adecuadamente y limpia.

Engrasar a continuación la junta del cabezal del filtro con algo de vaselina. Colocar el cabezal del filtro sobre el recipiente del mismo.

Cerrar los clips de cierre y colocar el filtro dentro del armario.



Comprobar que las tres aran-delas del adaptador se hallen el buen estado y estén bien colocadas, y engrasarlas lige-ramente con vaselina.

Insertar el adaptador y encla-varlo.

Después de abrir las dos palancas de bloqueo del conec-tor (posición **ON**), el filtro se llena por sí mismo con agua y ya puede ser utilizado.

Enchufar seguidamente el fil-tro a la red.

## Normas de seguridad



Utilizar exclusivamente en espacios cerrados. Para aplicaciones en acuariofilia. Filtro para acuario para uso casero.



Antes de introducir la mano en el agua del acuario, desenchufar todos los aparatos eléctricos que se encuentren en el agua.



No se puede cambiar el cable de conexión del aparato. En case de daños en la conexión a la red el aparato deberá ser desguazado. No llevar nunca la bomba colgada del cable; no doblar el cable.



Este aparato no está pensado para las personas (incluidos los niños) que tengan mermadas sus capacidades físicas, sensoriales o mentales ni debe ser utilizado por perso-nas que carezcan de la experiencia y/o los conocimientos necesarios, a no ser que estas personas sean supervisadas por un responsable de seguridad o recibieron las in-strucciones necesarias para utilizar el aparato. Vigile a los niños para evitar que jueguen con este aparato.



Nota: En estos aparatos, los campos magnéticos pueden causar fallos o daños electrónicos y mecánicos. Lo antedicho también rige para marcapasos. Las distancias necesarias de seguridad deben consultarse en los manuales de dichos aparatos médicos.



Atención: Peligro de aplastamiento en trabajos de mantenimiento por altas fuerzas magnéticas.



Por su propia seguridad se recomienda dejar que cuelgue el cable para evitar que pueda gotear el agua a lo largo del mismo hasta llegar a la caja de enchufe. Si se emplea una caja de distribución, ésta deberá estar situada por encima de la toma de corriente del filtro.



Como en el proceso de elaboración de las maderas se utilizan una multitud de barnices y agentes de abrillantado, los soportes del aparato pueden ori-ginar marcas o huellas visibles sobre muebles o suelos de parquet a causa de las reacciones químicas que pueden producirse. Por esta razón se aconseja colocar el aparato sobre superficies de madera sólo si éstas están provistas de una protección adecuada.



Para obtener una óptima seguridad de funcionamiento, la máxima distancia entre la superficie del agua y el fondo del filtro no deberá ser superior a 180 cm.

Atención: El filtro sólo debe ser instalado en vertical.



Peligro de quemaduras: Tener cuidado en los aparatos con calefacción al tocar las espirales calefactoras.



Tener en cuenta las medidas de precaución al manipular elementos constructivos susceptibles de descarga electrostática.

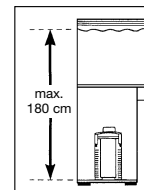
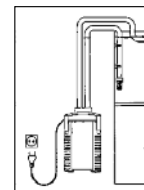


No limpiar el aparato ni sus componentes en un lavavajillas. ¡No es resistente al lavavajillas!



No tire este producto a la basura doméstica normal. Llévelo a su punto local de eliminación de residuos.

El producto está aprobado según las prescripciones y directrices nacionales de cada país y cumple las normas de la UE.



E



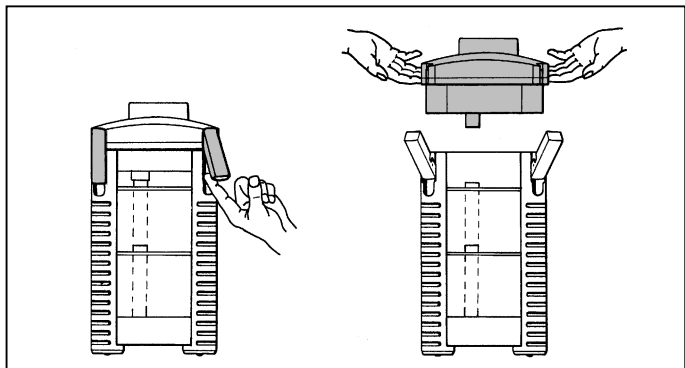
## Filtro exterior 2426

① Cabeça do filtro ② Cavidade da junta vedante ③ Tubo de ajustamento ④ Grelha ⑤ Massa filtrante (branca) ⑥ Esponja filtrante (azul) ⑦ Juntas de borracha ⑧ Cestos de filtragem ⑨ Fechos ⑩ Cuba do filtro ⑪ Conexão com torneiras de segurança ⑫ Suporte para tubo ⑬ Tubo de aspiração ⑭ Crivo ⑮ Ponteira ⑯ Tubo perfurado de descarga ⑰ Ventosas ⑱ Tubos plásticos maleáveis ⑲ Óleo.

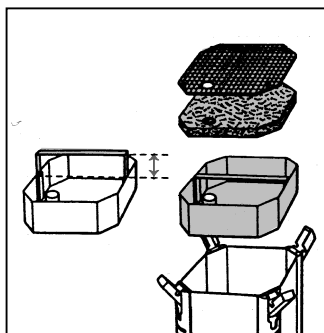
Ao desembalar o filtro, verifique se falta alguma peça.

### Montagem

Puxar os quatro fechos para fora e pressioná-los para cima. Com o auxílio das duas pegas encastradas, é fácil retirar a cabeça do filtro.



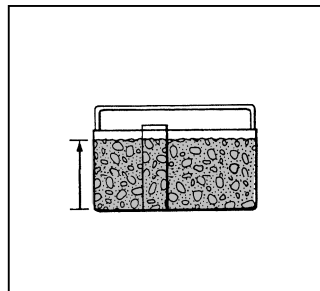
Retirar a grelha e a massa filtrante. Retirar os cestos de filtragem levantando-os um a seguir ao outro com o auxílio da pega móvel. Coloque matéria filtrante EHEIM nos cestos de filtragem para obter melhores resultados.



Encher o recipiente de filtro inferior com esteiras filtrantes EHEIM, deixando um espaço na sua parte superior para a camada de espuma azul, que deverá ser colocada debaixo da pega.

Encha o segundo cesto com SUBSTRAT quase até à borda.

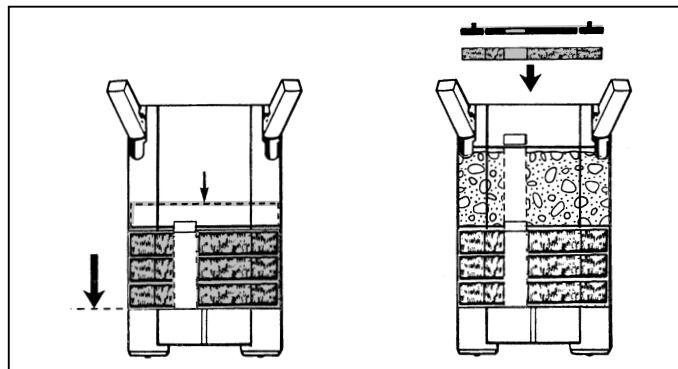
**Não encha demasiado e procure não obstruir o tubo de ajustamento.**



Lave bem todas as massas filtrantes EHEIM que vai utilizar, antes de as introduzir nos filtros, até a água ficar clara.

Coloque no cesto a espuma azul e pressione fortemente até assentar nas pequenas barras de apoio.

Isto garante um fecho hermético entre os cestos da matéria filtrante e a caixa do filtro.



Coloque o segundo cesto da mesma forma. Verifique se os tubos para o fluxo da água encaixam perfeitamente uns nos outros. Coloque o segundo selo hermético de borracha no cesto superior. Baixe a pega móvel e certifique-se os cestos estão bem ajustados uns nos outros.

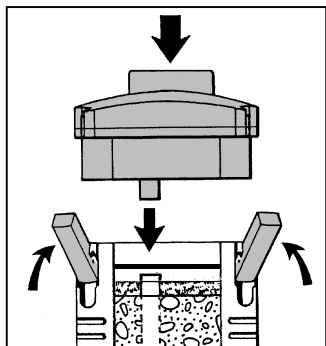
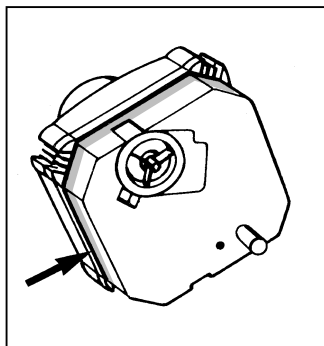
Seguidamente, coloque a massa filtrante de filtragem fina (branca) de tal forma que o orifício redondo coincida com a respectiva abertura do tubo de fluxo de água.

**Atenção:** A massa filtrante branca (tipo algodão) deve ser colocada por cima dos cestos que se encontram no copo do filtro.

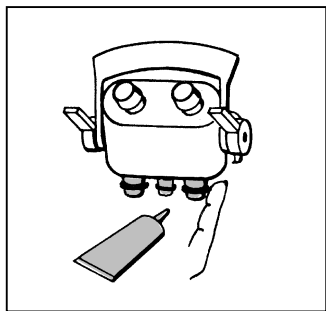


Assegurar-se que a junta da parte superior do filtro não esteja suja e que este último se encontra perfeitamente colocado na sua ranhura.

Colocar a parte superior sobre a cuba do filtro, devendo o tubo da cabeça motorizada ser introduzido nos tubos de ajustamento dos cestos de filtragem. Fechar os quatro fechos.

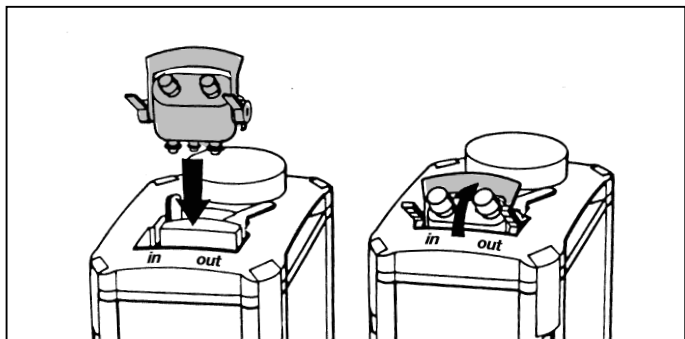


**Conselho:** Antes de colocar o dispositivo de integração para ligar a mangueira à cabeça do filtro, é necessário verificar se os três anéis de vedação estão intactos e colocados correctamente. A aplicação de uma pequena quantidade de vaselina facilitará a montagem dos anéis de vedação.



Insira a conexão com os grampos voltados para cima, na abertura da cabeça da bomba.

Para fixar os grampos para a posição de fechar ponha a pega para baixo.

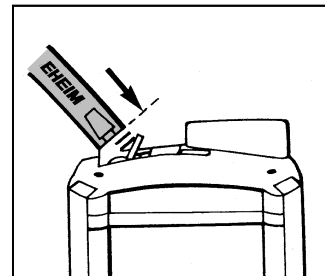
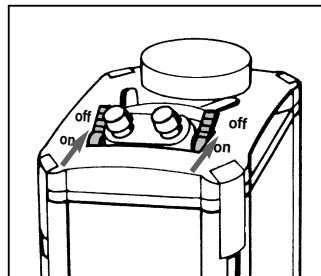


## Colocação dos tubos flexíveis

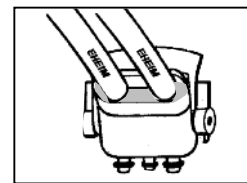
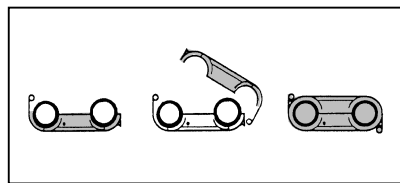
Para fechar as torneiras, pressionar as duas manetes de ligação na posição **OFF**.

Introduza os tubos anexos, nas tubuladuras da conexão **até à base**. Para facilitar esta operação, colocar previamente os tubos em água quente.

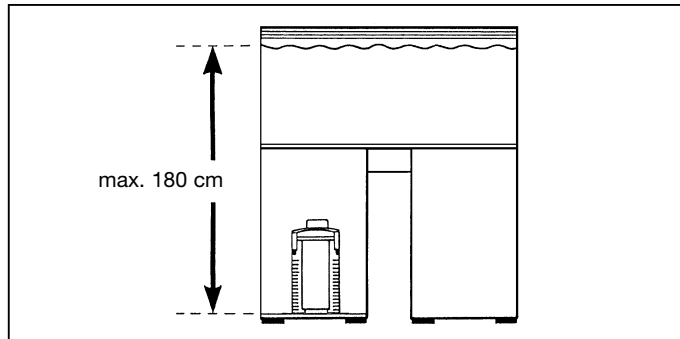
**Utilize sempre tubos originais EHEIM.**

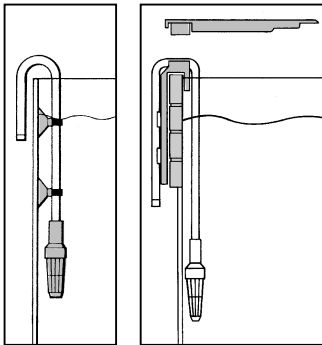


Colocar a braçadeira, constituída por duas peças, à volta dos tubos e feche-a. Assegurar-se da exactidão do diâmetro do tubo.



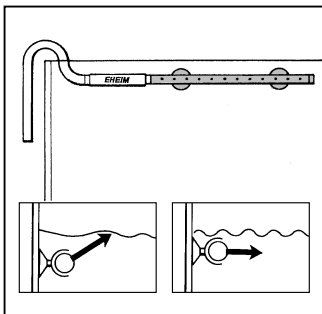
Após esta operação introduza o filtro no móvel, respeitando as distâncias previstas para a sua colocação: para o seu funcionamento correcto, a distância entre a superfície da água e o fundo da cuba do filtro, não deve ser superior a 180 cm.





Introduza o crivo no tubo de aspiração e coloque este último na parede interna do aquário, fixando-o com as duas ventosas.

**Observação:** Caso utilize o módulo para aquário EHEIM *professional* 7656450 destinado a filtros exteriores, o tubo de aspiração deverá ser fixado apenas com clips.

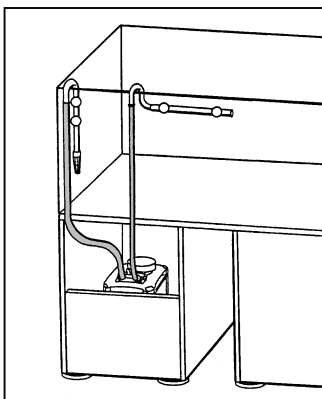


Una a ponteira e o tubo de descarga com um bocado de tubo maleável; colocar o conjunto assim formado no aquário fixando-o com as ventosas.

Consoante as dimensões do aquário, este poderá ser fixado quer no vidro de trás, quer num dos laterais.

Feche a extremidade do tubo de descarga com a tampa anexa.

**Conselho:** O tubo de descarga pode ser instalado tanto abaixo como acima do nível da água, em função da intensidade do movimento na superfície que se desejar obter.



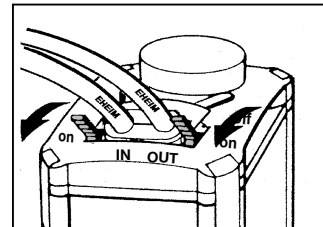
Fazer passar os tubos do filtro através da abertura no móvel do aquário e una-os ao tubo de aspiração e à ponteira de descarga por forma a que os seus diâmetros correspondam.

Procure colocar os tubos bem direitos sem que haja curvas; corte-os caso seja necessário.

**Conselho:** mergulhe previamente os tubos em água quente durante algum tempo; deste modo, tornam-se mais flexíveis, sendo mais fácil eliminar eventuais curvas.

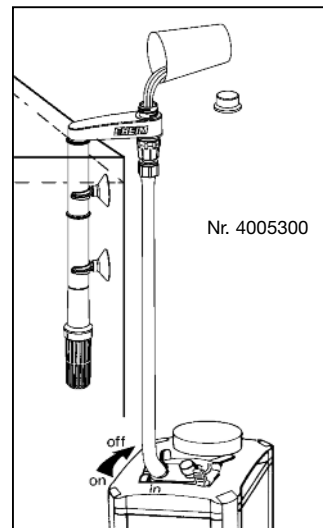
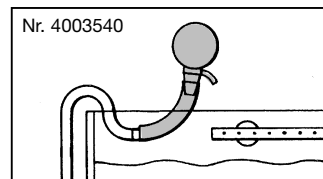
### Colocação em funcionamento

Abrire as torneiras de segurança da conexão do filtro puxando as duas alavancas em direcção aos tubos (posição **ON**).

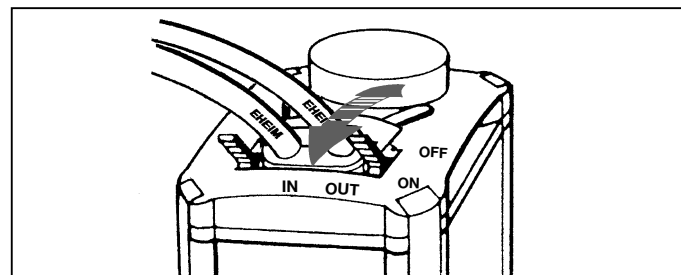


Retire então o tubo de saída da barra espalhadora e monte o sifão, de preferência com a conjunto "Installation SET 1" para a entrada de água EHEIM (n° 4005300, ø 16 mm) ou com o aparelho de sucção (n° 4003540).

O depósito ficará automaticamente cheio de água. Volte a ligar a tubagem.



Apos controlar novamente a estanqueidade de todas as juntas dos tubos, fazer funcionar o filtro ligando-o à corrente.

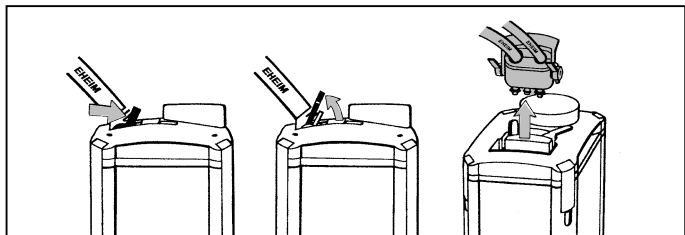


**Conselho:** Através da torneira integrada (**OUT**) é possível regular a potência do filtro do lado da pressão.

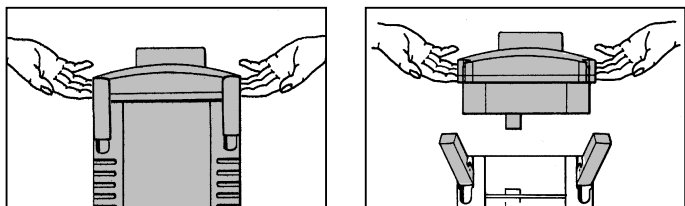
**Atenção:** A potência da bomba nunca deve ser reduzida do lado da aspiração (**IN**).

## Cuidados e manutenção

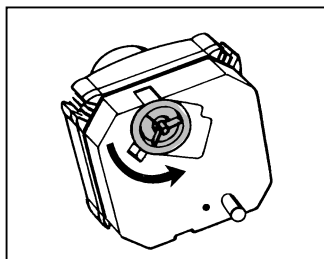
Desligar a ficha da tomada. Feche as duas torneiras de segurança (posição **OFF**). Levante o estribo de bloqueio e retire a conexão da parte superior do filtro.



Retirar do móvel o filtro exterior segurando-o pelas duas pernas. Abrir todos os clips de segurança e retirar a cabeça motorizada do filtro.

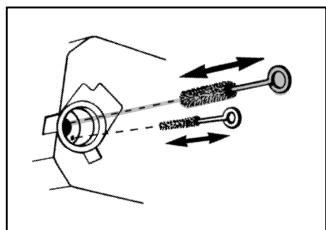
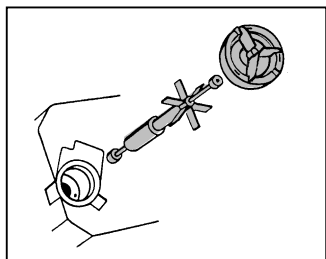


Para limpar a câmara da bomba, deslocar a anilha de segurança rodando-a no sentido contrário aos ponteiros do relógio. Retirar seguidamente a tampa da bomba, a turbina e o eixo. Limpar a fundo as peças da bomba, cuidadosamente, assim como o

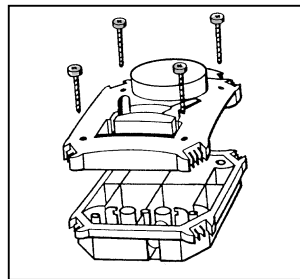


canal de arrefecimento com o auxílio do jogo de escovilhões EHEIM, ref. nº 4009560.

Lavar o eixo com cuidado (frágil: cerâmica) e por fim voltar a montar e colocar o conjunto no sítio respectivo.



Durante a montagem, confira a correcta posição das chumaceiras do eixo, da tampa da bomba e da junta de estanqueidade. Fechar, seguidamente, a câmara da bomba com a anilha de segurança.



Feche a cobertura da bomba, rodando no sentido aos ponteiros do relógio.

### Conselho:

Se durante a limpeza, entrar água na tampa da cabeça motorizada, retirar os quatro parafusos e enxugar com um pano.

### Massas filtrantes:

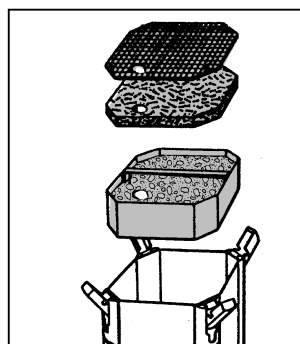
Retirar a grelha da cuba do filtro, a massa filtrante e os cestos.

Lave cuidadosamente a massa filtrante com água retirada do aquário – até que a água saia perfeitamente cristalina.

A massa filtrante branca serve para a filtragem mecânica e **deve ser utilizada uma só vez**, pois as partículas de sujidade que se encontram na sua superfície nunca são totalmente eliminados pela limpeza.

Utilize uma massa nova, ref. nº 2616265.

**A massa filtrante azul (1 x incluída no conjunto ref. nº 2616260) pode ser utilizada 2 ou 3 vezes.**



### Conselho:

Ao colocar **SUBSTRAT** novo, adicione cerca de 1/3 da antiga massa filtrante para que a cultura de bactérias se desenvolva o mais rapidamente possível no interior da nova massa filtrante.

Colocar o filtro em funcionamento só quando estiver em posição vertical.

Limpe a cuba do filtro e volte a colocar os cestos filtrantes.

Esteja atento a que os cestos fiquem bem encaixados uns nos outros e que os orifícios dos cestos estejam alinhados uns sobre os outros, sem esquecer de colocar correctamente as juntas de borracha para uma perfeita estanqueidade.

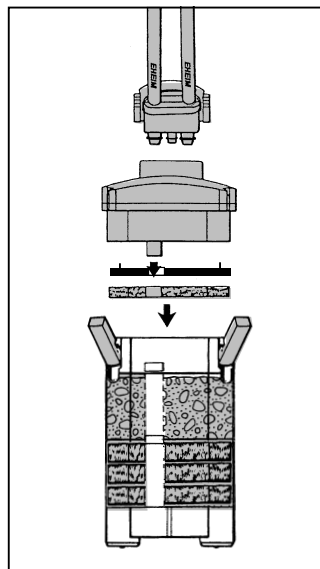
Colocar a nova massa filtrante e a grelha.

**A massa filtrante branca (tipo algodão) deve ser colocada por cima dos cestos que se encontram no copo do filtro.**

A junta da parte superior do filtro deve estar limpa e bem colocada.

Lubrificar ligeiramente a junta de estanqueidade com óleo.

Colocar a cabeça motorizada na cuba do filtro, fechar com os clips e introduzir o filtro no móvel.



Verificar se os três anéis de vedação no dispositivo de integração estão intactos e colocados correctamente.

Aplicar uma pequena quantidade de vaselina. Com as duas alavancas de segurança em posição **ON** (abertas), o filtro volta a encher-se automaticamente e está pronto a funcionar.

Colocar o filtro novamente a funcionar ligando-o à corrente.

## Instruções de segurança



Utilizar só em interiores e exclusivamente em aquarofilia. Aquário de filtro para uso doméstico.



Antes de introduzir a mão na água do aquário, desligar todos os aparelhos eléctricos da corrente. Por norma, deve-se desligar o filtro da rede eléctrica antes de o abrir.



O cabo de conexão do aparelho não pode ser substituído. Em caso de danificar o cabo de alimentação, o dispositivo é defeituoso. Bomba nunca desgaste no cabo, não dobre o cabo.



Este aparelho não foi concebido para ser utilizado por pessoas (inclusive crianças) com capacidades físicas, sensoriais ou intelectuais limitadas ou sem experiência e/ou conhecimentos correspondentes, a não ser que sejam acompanhadas por uma pessoa responsável pela segurança ou que tenham recebido instruções desta sobre como utilizar o aparelho.

Há que vigiar as crianças para garantir que não brincam com este aparelho.



20 cm | Nestes aparelhos os campos magnéticos podem provocar avarias ou danos no sistema electrónico e mecânico. Isto também se aplica aos portadores de Pacemakers. As distâncias de segurança exigidas podem ser consultadas nos manuais destes aparelhos medicinais.



Durante os trabalhos de manutenção existe perigo de esmagamento dos dedos devido à grandes forças magnéticas.



Para a sua própria segurança, recomenda-se formar um laço com o cabo de conexão à corrente eléctrica que evita que a água esorra pelo cabo até à tomada. Ao usar uma extensão, esta deve ser colocada acima da conexão do filtro à rede eléctrica.



Uma vez que no tratamento da madeira são utilizadas diversas tintas e vernizes, os pés do aparelho podem deixar marcas visíveis nos móveis e no parquet dos pavimentos devido a uma reacção química. Por isso, o aparelho não deveria ser colocado sobre superfícies de madeira sem protecção nos pés.



Para que se possa conseguir uma segurança funcional ideal, a distância máx. entre a superfície da água e o fundo do filtro deve ser de 180 cm.

Atenção: O filtro deverá trabalhar sempre na posição direita.



Perigo de queimadura: No caso de aparelhos com aquecimento, tomar cuidado ao tocar na espiral de aquecimento.



Respeitar as medidas de segurança ao lidar com elementos de construção que acarretam perigo de descarga electrostática.

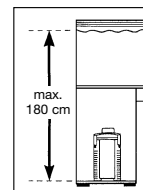
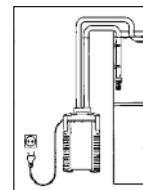


Não pôr o aparelho – ou partes do aparelho – na máquina de lavar louça. Não lavável na máquina!



Não eliminar este produto com o lixo doméstico normal. Entregá-lo no posto de recolha de lixo especial da sua área.

Este produto foi homologado conforme as respectivas leis e regulamentos nacionais e atende as exigências das normas da U.E.



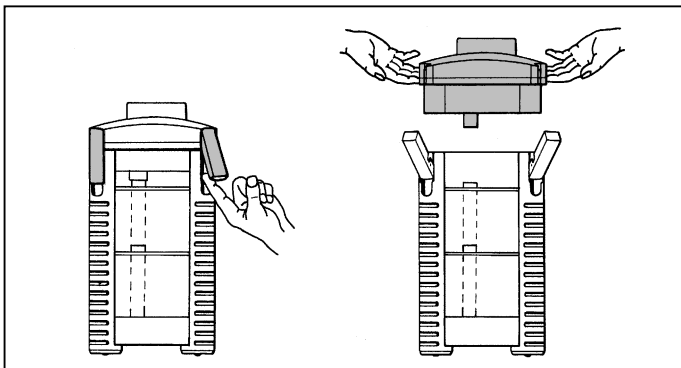
## Внешний фильтр 2426

(1) Верхняя часть фильтра (2) Профильная уплотнительная прокладка (3) Патрубок (4) Защитная сетка (5) Фильтрующий мат/белый (6) Фильтровальный холст/синий (7) Резиновые насадки (8) Фильтрующие элементы (9) Защелка (10) Корпус фильтра (11) Адаптер с запорными кранами (12) Шланговый зажим (13) Всасывающий патрубок (14) Сетчатый фильтр (15) Выходной отвод (16) “Флейта” (17) Крепеж с присосками (18) Шланги (19) Вазелин.

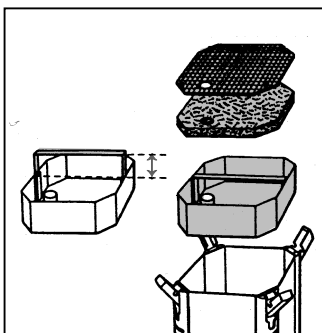
Пожалуйста, проверьте при распаковывании наличие всех деталей.

### Монтаж

Поддеть и потянуть вверх все четыре расположенные на корпусе фильтра защелки. Пользуясь обоими углублениями, снимите верхнюю часть фильтра.



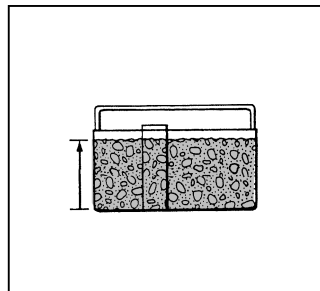
Вытащите защитную сетку и фильтрующий мат. Затем друг за другом выньте отдельные фильтрующие элементы. Вытяните вверх опущенные ручки фильтрующих элементов. Затем наполните элементы фильтрующей массой.



Заполните нижнюю фильтровальную емкость фильтрующими прокладками ENEIM.

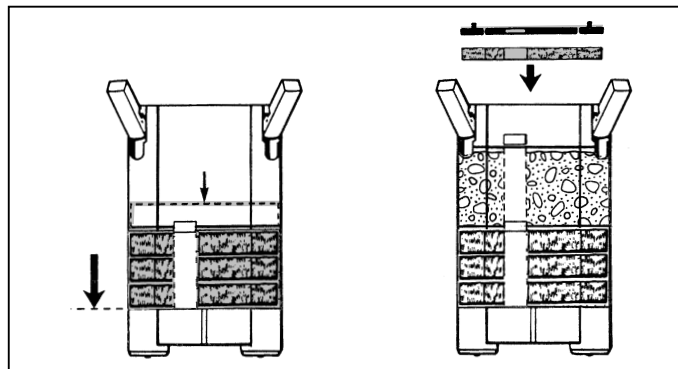
Второй фильтрующий элемент следует заполнить до самого края биологической фильтрующей массой SUBSTRAT.

Запрещается переполнять элементы и засорять выводы труб.



Затем фильтрующую массу необходимо тщательно промыть в корзинке под проточной водой пока не исчезнет мутность воды.

Вставьте фильтрующий элемент с синим фильтровальным холстом обратно в корпус фильтра и сильно нажмите на него вниз, пока он не сядет на опору, что позволит обеспечить надежную герметизацию между фильтрующим элементом и корпусом.



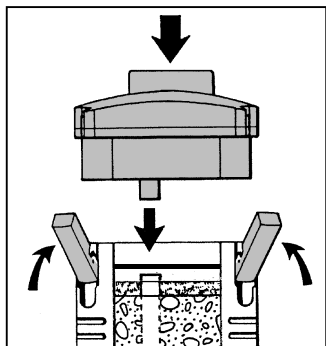
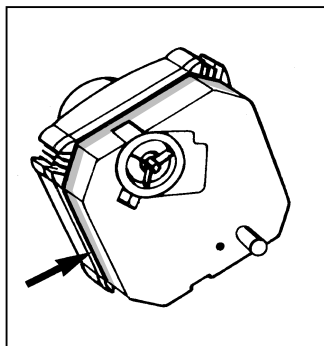
Таким же образом вставьте второй фильтрующий элемент, причем отверстия трубок должны располагаться друг под другом и с помощью резиновых насадок образовывать плотное соединение. Опустите обратно ручки. Обратите внимание, чтобы установленные друг под другом фильтрующие элементы располагались заподлицо. Наденьте вторую резиновую насадку на верхний фильтрующий элемент.

Затем установите белый фильтрующий мат и защитную сетку таким образом, чтобы отверстие располагалось над отверстием трубки.

**ВНИМАНИЕ:** Белый фильтрующий мат должен располагаться над ручкой содержащей фильтрующую массу корзинки!

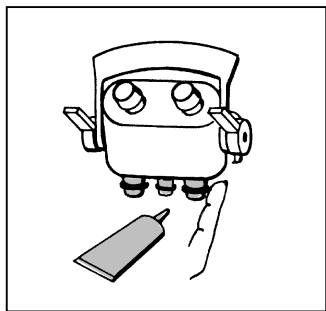
Проверьте, чтобы расположенная в верхней части фильтра профильная уплотнительная прокладка не была загрязнена и точно была посажена в паз.

Установите верхнюю часть, причем патрубок верхней части фильтра должен быть вставлен в трубопровод фильтрующих элементов. Закройте все защелки.

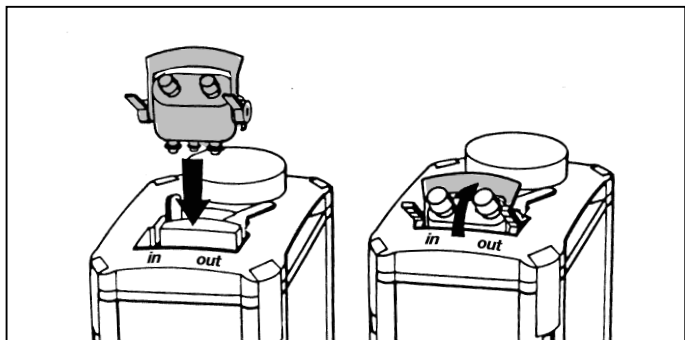


#### ВНИМАНИЕ:

Перед тем как вставить в верхнюю часть фильтра адаптер шланговых соединений, проверьте все три уплотнительных кольца на предмет их повреждения и правильности установки. Для облегчения монтажа уплотнительные кольца должны быть слегка смазаны вазелином.



Плотно вставьте имеющий высокую фиксирующуюся ручку адаптер в расположенное в верхней части фильтра отверстие и, одновременно нажимая на ручку адаптера, закройте его до полной фиксации.

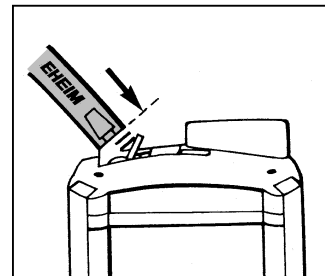
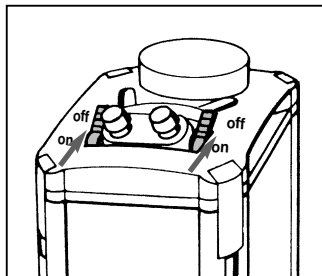


#### Установка шлангов

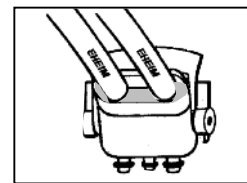
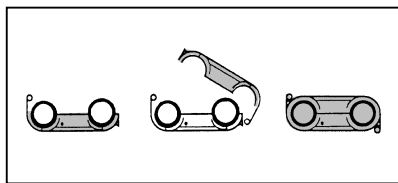
Для того чтобы закрыть запорные краны, необходимо оба расположенных на адаптере рычага перевести в положение **OFF**.

Прилагаемые шланги необходимо до упора надеть на патрубки адаптера. Перед проведением этой процедуры следует размягнуть шланги в теплой воде.

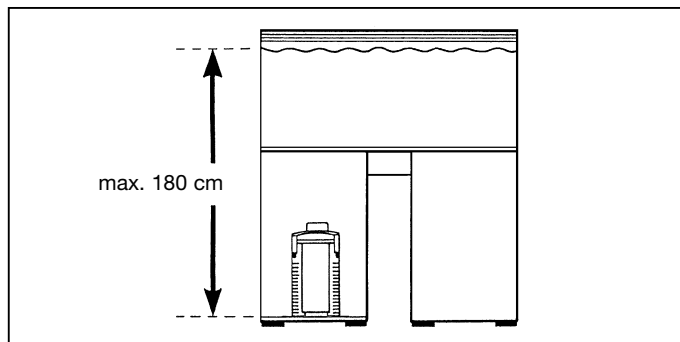
Используйте только оригинальные шланги фирмы ENEIM.

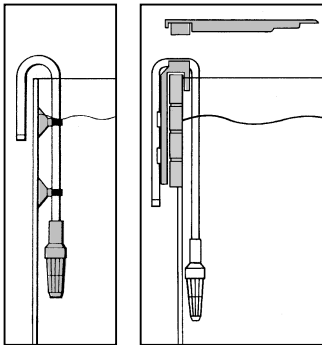


Сбоку к шлангам подсоединяется двухсекционный шланговый зажим, который необходимо вокруг них защелкнуть.



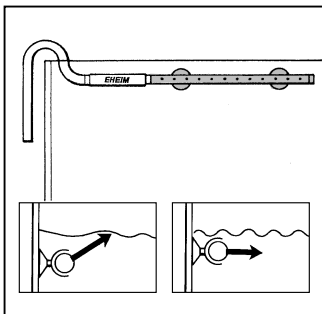
Установите полностью собранный фильтр в тумбочку. Обратите внимание на указанное расстояние по высоте: для обеспечения оптимальной работы максимальное расстояние между поверхностью воды и дном фильтра не должно превышать 180 см.





Наденьте сетчатый фильтр на всасывающий патрубок и закрепите его с помощью двух крепежей и присосок на внутренней стенке аквариума.

**Указание:** в случае использования профессионального устройства соединения внешнего фильтра фирмы EHEIM (арт. № 7656450) установка всасывающего патрубка осуществляется только простым защелкиванием.

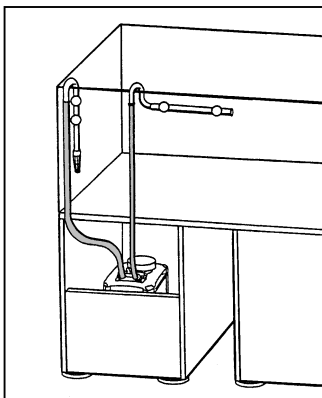


Соедините выходной отвод и "флейту" коротким куском шланга и с помощью крепежей и присосок произведите монтаж этого соединения в аквариуме.

В зависимости от условий, установка может производиться на задней или боковой стенке.

Закройте пробкой открытую сторону "флейты".

**УКАЗАНИЕ:** В зависимости от желаемой интенсивности движения на поверхности воды "флейта" может быть установлена ниже поверхности воды или на ее уровне.



Протяните шланги от фильтра через отверстие в задней стенке тумбочки.

Соедините смонтированный всасывающий патрубок со стороны всасывания фильтра, а выходной отвод с напорной стороной фильтра.

Обратите внимание на ровную укладку шлангов и отсутствие сгибов. При необходимости укоротите шланги.

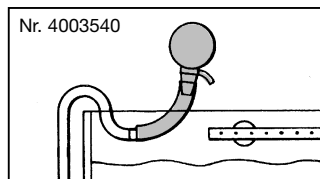
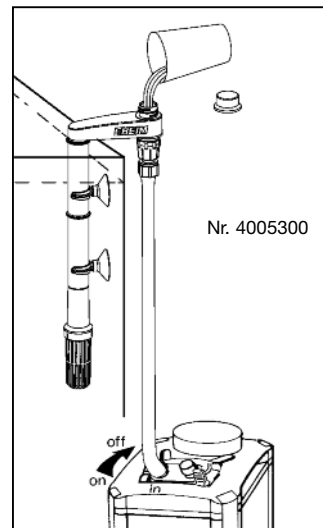
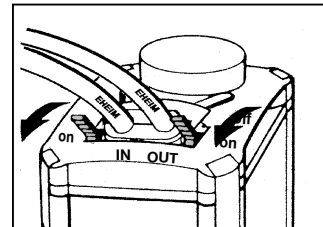
**УКАЗАНИЕ:**

Для устранения случайно образовавшихся сгибов размягчите шланги в теплой воде.

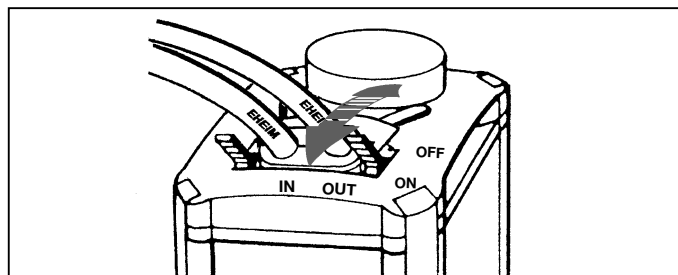
**Запуск фильтра**

Откройте расположенные на адаптере фильтра запорные краны, переведя оба рычага в направление шлангов (положение **ON**).

Затем отсоедините напорный шланг от "флейты" и восстановите циркуляцию воды. Для этого, прежде всего, подходит устройство фирмы EHEIM InstallationsSET 1 (арт. № 4005300, 16 мм Ø) или группа (арт. № 4003540). Внешний фильтр автоматически заполняется водой. Затем снова подсоедините шланги.



После повторной проверки герметичности шланговых соединений и правильности посадки шлангового зажима осуществите запуск фильтра, подключив **фильтр к электросети**.

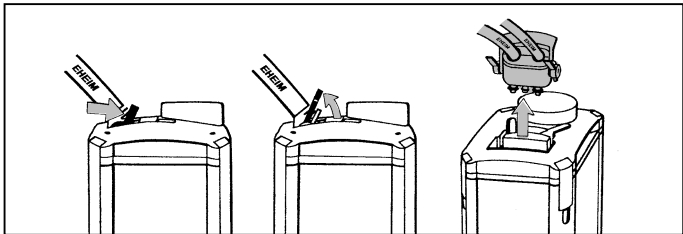


**УКАЗАНИЕ:** С помощью встроеного на напорной стороне запорного крана (OUT) возможно осуществлять плавное регулирование пропускной способности фильтра.

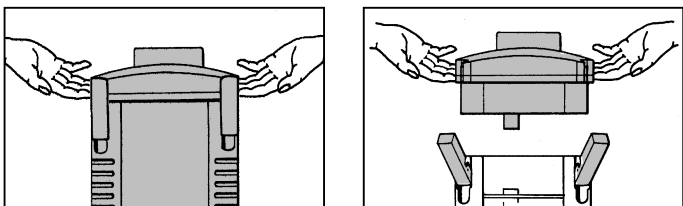
**ВНИМАНИЕ:** Запрещается понижать мощность насоса на стороне всасывания (IN).

## Техническое обслуживание и уход

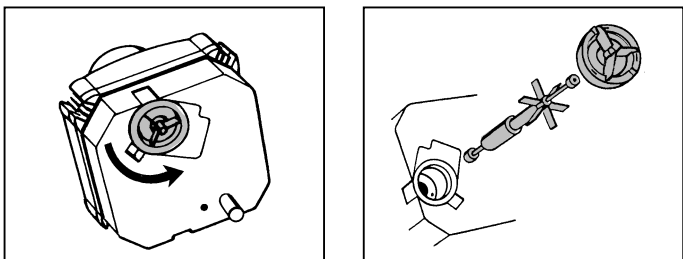
Отключите фильтр от сети электропитания. Переключите оба расположенные на адаптере запорные краны в положение **OFF**. Поверните вверх фиксирующую ручку и вытащите адаптер из верхней части фильтра.



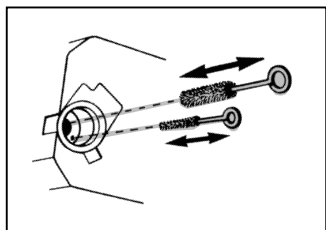
Взяв внешний фильтр за два углубления, вытащите его из тумбочки. Затем откройте все защелки и снимите верхнюю часть фильтра.



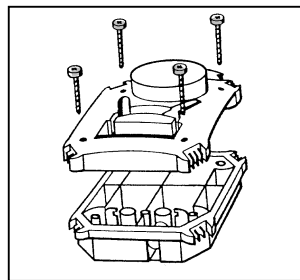
Для осуществления чистки насосной камеры откройте расположенное на днище верней части фильтра замочное кольцо, повернув его влево. Затем снимите крышку, ротор с крыльчаткой и ось.



Тщательно очистите детали насоса и смазочный канал с помощью набора для проведения чистки фирмы ENEIM арт. № 4009560. Осторожно промойте ось (опасность разрушения!), затем снова соедините с ротором и произведите обратный монтаж.



При проведении монтажа обратите на правильную установку насадок оси, крышки насоса и уплотнительного кольца. Затем снова зафиксируйте крышку насоса с помощью замочного кольца.



## УКАЗАНИЕ:

Если в ходе проведения чистки в кожух верхней части фильтра попала вода, то необходимо развинтить кожух и тряпкой вытереть воду.

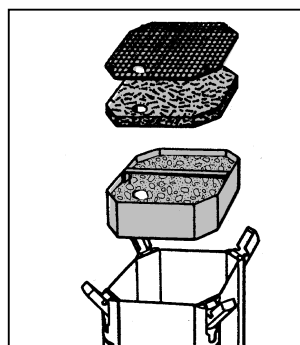
## Фильтрующие массы:

Снимите защитную сетку и удалите из корпуса фильтра мат и фильтрующие элементы. Тщательно прополощите фильтрующую массу, пока не исчезнет мутность.

Белый фильтрующий мат предназначен для механической тонкой фильтрации и **одноразового использования**, так как из него невозможно полностью вымыть слипшиеся частички грязи. Используйте новый мат (арт. № 2616265).

**Синий фильтровальный холст (имеется в наборе 1 х, арт. № 2616260) может быть использован 2 - 3 раза.**

Перед использованием осуществите тщательную промывку.



## УКАЗАНИЕ:

При использовании нового **SUBSTRAT** всякий раз необходимо около 1/3 старой фильтрующей массы смешивать с новым материалом, что позволит быстрее развиваться бактериям.

**Работы с фильтром производятся исключительно когда он находится в вертикальном положении.**

Промойте корпус фильтра, затем снова вставьте фильтрующие элементы.



Нажимайте на самый нижний элемент, пока он не сядет на опору. Обратите внимание на то, чтобы последующие фильтрующие элементы были установлены заподлицо. При этом отверстия трубок должны располагаться друг под другом и с помощью резиновых насадок образовывать плотное соединение.

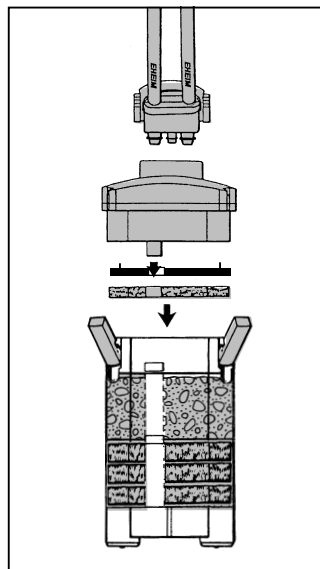
Установите новый фильтрующий мат и защитную сетку.

**ВНИМАНИЕ:** Белый фильтрующий мат должен располагаться **над** ручкой содержащей фильтрующую массу

Проверьте чистоту и правильность посадки расположенной в верхней части фильтра профильной уплотнительной прокладки.

Затем необходимо слегка смазать вазелином расположенное на верхней части фильтра уплотнительное кольцо. Наденьте верхнюю часть фильтра на корпус фильтра.

Закройте защелки и поместите фильтр в тумбочку.

















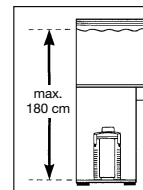
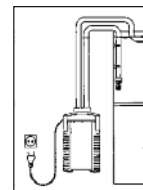
Проверьте герметичность и правильность посадки всех 3 расположенных на адаптере уплотнительных колец. Смажьте их слегка вазелином. Вставьте и зафиксируйте адаптер.

Затем откройте оба расположенных на адаптере запорных крана (положение **ON**). После того как фильтр автоматически заполнится водой, он находится в состоянии готовности к работе.

Подсоедините фильтр к электросети.

## Указания по технике безопасности

-  Только для использования в помещениях. Применяется в аквариумистике. Аквариумный фильтр для бытового исполнения.
  -  При работах по техобслуживанию и уходу, все электроприборы, находящиеся в воде, необходимо отсоединить от сети. Перед открытием фильтра, обязательно отсоединить его от электросети.
  -  Соединительный провод данного прибора запрещено заменять. В случае повреждений провода для присоединения к сети прибор подлежит утилизации. Запрещается польем насоса за кабель; кабель не гнуть.
  -  Данный насос не предназначен для пользования лицами (включая детей) с ограниченными психическими, сенсорными или умственными способностями, или с отсутствием опыта и/или отсутствием знаний, за исключением случая, когда за ними наблюдает ответственное за безопасность лицо, или получившими от него указания, как использовать этот насос. Дети должны быть под наблюдением, чтобы не допустить возможности для детей играть насосом.
  -  20 cm  Магнитные поля этих устройств могут привести к электронным или механическим помехам или повреждениям. Это касается в т.ч. кардиостимуляторов. Соответствующие безопасные дистанции указаны в руководствах к этим медицинским приборам.
  -  При проведении технического обслуживания существует опасность придавливания пальцев из-за высоких магнитных усилий.
  -  Для Вашей безопасности рекомендуем образовать из сетевого кабеля кольцо, чтобы исключить возможность попадания воды в розетку. При использовании распределительной розетки ее следует разместить над сетевым разъемом фильтра.
  -  С учетом многообразия лаков и полировок, использующихся при обработке древесины, не исключается, что ножки устройства могут оставить следы на мебели или паркете, вызванные химической реакцией. Поэтому не стоит устанавливать прибор на деревянную поверхность без подложки.
  -  Для оптимальной эксплуатационной надежности расстояние между поверхностью воды и основанием фильтра не должно превышать 180 см. **Внимание.** Эксплуатировать фильтр разрешается принципиально только в вертикальном положении.
  -  Опасность ожогов! При использовании устройств с нагревом следует соблюдать осторожность при касании спирали нагрева.
  -  Соблюдать меры предосторожности при обращении с компонентами, представляющими опасность электростатического разряда.
  -  Не мыть устройство (или части его) в моечной машине. Не устройство к мойке в посудомоечных машинах!
  -  Данное изделие не выбрасывать с обычным домашним мусором. Сдайте изделие в местный пункт сбора и утилизации.
- Продукт апробирован соответственно соответствующим национальным и соответствует нормам ЕС.



Vervielfältigungen oder Kopien – auch auszugsweise –  
nur mit ausdrücklicher Genehmigung des Herstellers.

Reproduction or copying – even parts thereof –  
only with the express permission of the producer.

Les reproductions, copies et utilisations de nos logos et  
matériels et produits dérivés sont interdits à l'exploitation,  
de toute nature, et sont soumises au préalable, par écrit,  
au consentement et à l'approbation du fabricant.

**EHEIM GmbH & Co. KG**

Plochinger Str. 54  
73779 Deizisau  
Germany  
Tel. +49 7153/70 02-01  
Fax +49 7153/70 02-174

**Müller + Pflieger  
GmbH & Co. KG**

Industriegebiet  
Kreuzwiese 13  
67806 Rockenhausen  
Germany  
Tel. +49 6361/9 21 60  
Fax +49 6361/76 44

**Eugen Jäger GmbH**

Auf dem Berg 31  
71543 Wüstenrot  
Germany  
Tel. +49 7945/633  
Fax +49 7945/13 61

[www.eheim.de](http://www.eheim.de)