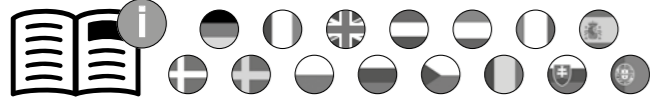


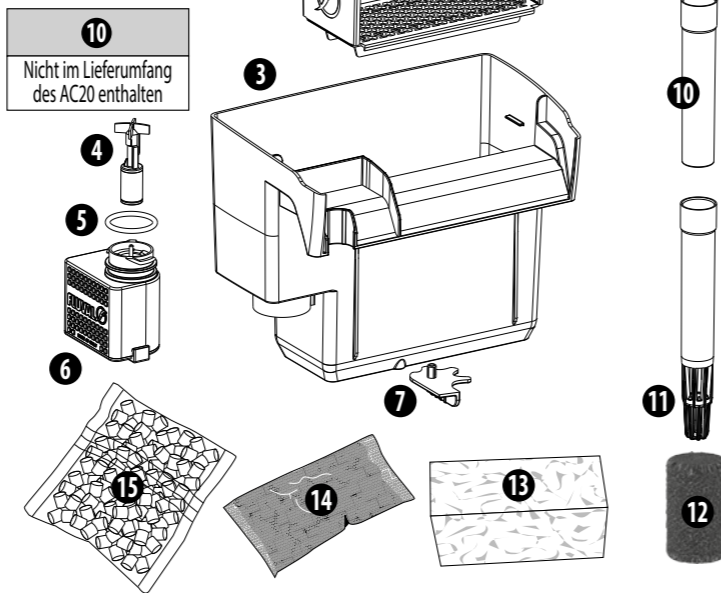
Ausführliche Anleitungen zur Installation, Verwendung und Wartung finden Sie unter fluvalaquatics.com/ac-im/ oder scannen Sie den nachstehenden QR-Code.



fluvalaquatics.com/ac-im/

WAS ENHALTEN IST

1. Filterabdeckung
2. Medienkorb
3. Filterbehälter
4. Flügelrad
5. Dichtungsring
6. Motoreinheit
7. Nivelliervorrichtung
8. Flügelradabdeckung
9. Einlass-"U"-Rohr
10. Verlängerungsrohr
11. Ansaugrohr
12. Einlassschwamm
13. Bio-Foam
14. Aktivkohle
15. BIOMAX



WICHTIGE SICHERHEITSHINWEISE

WARNUNG – Zum Schutz vor Verletzungen sind grundlegende Sicherheitsvorkehrungen zu beachten, einschließlich der folgenden Hinweise:

1. LESEN UND BEFOLGEN SIE ALLE SICHERHEITSHINWEISE

sowie alle auf dem Gerät vorhandenen Hinweise, bevor Sie den Filter in Betrieb nehmen. Ein Nichtbeachten kann zur Beschädigung dieses Geräts führen.

2. GEFAHR – Zur Vermeidung eines möglichen elektrischen Schlags sollten Sie besonders vorsichtig sein, weil bei der Benutzung von Aquariengeräten Wasser verwendet wird. In den folgenden Situationen sollten Sie nicht versuchen, das Gerät selbst zu reparieren, sondern es an einen autorisierten Kundendienst zur Reparatur geben oder das Gerät entsorgen.

A. Sollte das Gerät ins Wasser fallen, greifen Sie **NICHT** danach! Trennen Sie es erst vom Stromnetz, bevor Sie es aus dem Wasser holen. Wenn elektrische Komponenten des Geräts nass werden, trennen Sie es sofort vom Stromnetz.

B. Wenn das Gerät einen abnormalen Stromverlust zeigt oder wenn sich der FI- bzw. Fehlerschutzschalter ausschaltet, ziehen Sie den Netzstecker aus dem Stromnetz und nehmen Sie die Pumpe aus dem Wasser.

C. Gerät nach der Installation sorgfältig überprüfen. Es darf nicht an das Stromnetz angeschlossen werden, wenn Teile nass geworden sind, die nicht nass werden dürfen.

D. Kein Gerät mit beschädigtem Netzkabel oder beschädigtem Stecker benutzen oder wenn es nicht richtig funktioniert, heruntergefallen ist oder anderweitig beschädigt wurde. Das Netzkabel dieses Geräts kann nicht ausgewechselt werden. Wenn das Kabel beschädigt ist, sollte das Gerät entsorgt werden. Niemals das Kabel abschneiden.

E. Um die Möglichkeit zu vermeiden, dass der Gerätestecker oder die Steckdose nass werden, sollte das Gerät neben einer Wandsteckdose so positioniert werden, dass kein Wasser auf Steckdose oder Stecker tropfen kann. Eine „Tropfschleife“ (Abb. A) sollte zur Steckdose hin gebildet werden. Die „Tropfschleife“ ist der Teil des Netzkabels, der unterhalb der Steckdose oder des Anschlusses bei Verwendung eines Verlängerungskabels liegt. Damit wird verhindert, dass Wasser das Kabel entlangwandert und mit der Steckdose in Berührung kommt. Wenn der Stecker oder die Steckdose nass werden, ziehen Sie **NICHT** den Stecker. Sicherung oder Stromkreisunterbrecher für das Gerät ausschalten. Erst danach den Stecker herausziehen und die Steckdose auf Wasser überprüfen.



3. **WARNUNG** – Sorgfältige Aufsicht ist notwendig, wenn ein Gerät von Kindern oder in der Nähe von Kindern benutzt wird. Dieses Gerät kann von Kindern ab einem Alter von drei (3) Jahren und von Personen mit eingeschränkten physischen, sensorischen oder geistigen Fähigkeiten oder einem Mangel an Erfahrung und/oder Wissen verwendet werden, wenn sie beaufsichtigt werden oder bezüglich des sicheren Gebrauchs des Geräts unterwiesen wurden und die daraus resultierenden Gefahren verstanden haben. Kinder dürfen nicht mit dem Gerät spielen. Reinigung und Benutzerwartung dürfen nicht durch Kinder ohne Beaufsichtigung durchgeführt werden.

4. Um Verletzungen zu vermeiden, berühren Sie keine sich bewegenden oder heißen Teile, wie Heizer, Reflektoren, Lampen oder Ähnliches.

5. **VORSICHT** – Grundsätzlich alle Geräte im Aquarium vom Stromnetz trennen, bevor Hände ins Wasser getaucht, Teile ein- bzw. abgebaut oder Geräte installiert bzw. gewartet werden. Nie am Netzkabel ziehen, um den Stecker aus der Steckdose zu ziehen. Immer am Stecker anfassen und ziehen. Geräte, die nicht benutzt werden, immer vom Stromnetz trennen.

6. Dieses Gerät ist eine nicht unter Wasser tauchbare Aquarienfilterpumpe und für den Gebrauch in Zierfischaquarien bestimmt. Es kann sowohl in Süß- als auch in Meerwasseraquarien bei einer maximale Wassertemperatur von 35 °C verwendet werden. Benutzen Sie dieses Gerät nur für den vorgesehenen Verwendungszweck (d.h.: verwenden Sie es NICHT in Swimming Pools oder Badezimmern usw.). Die Verwendung von Anbauteilen, die nicht vom Gerätehersteller empfohlen oder verkauft werden, kann zu einem unsicheren Betriebszustand führen und führt zum Erlöschen Ihrer Garantieansprüche.

7. Dieses Gerät ist ausschließlich für den Gebrauch **IN GESCHLOSSENEN RÄUMEN DES HAUSHALTS** geeignet. Installieren oder lagern Sie das Gerät nicht dort, wo es der Witterung oder Temperaturen unter dem Gefrierpunkt ausgesetzt ist.

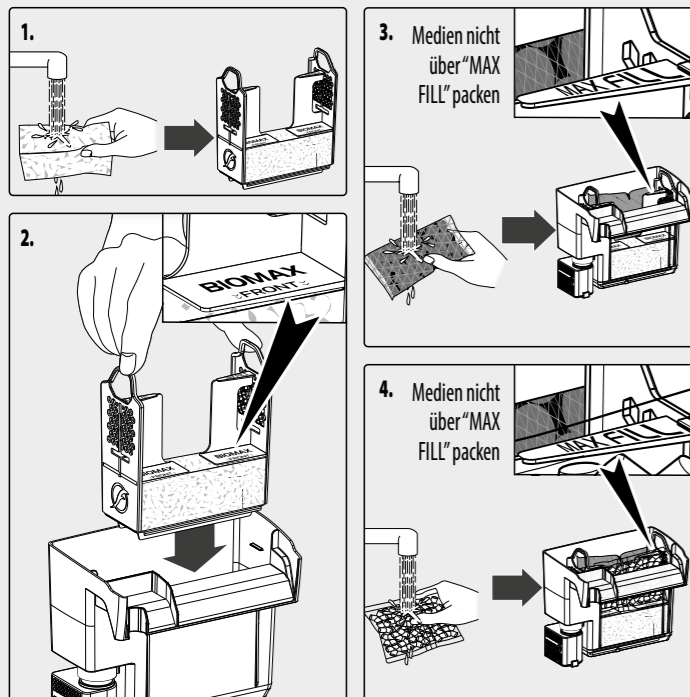
8. Stellen Sie sicher, dass das Gerät sicher installiert ist, bevor es in Betrieb genommen wird, und dass der elektrische Anschluss mit den Angaben auf dem Typenschild übereinstimmt. Lassen Sie die Filterpumpe nicht trocken laufen.

9. Wenn ein Verlängerungskabel benötigt wird, muss ein Kabel geeigneter Leistung benutzt werden. Ein Verlängerungskabel mit weniger Ampere oder Watt als das Gerät kann sich überhitzen. Achten Sie darauf, das Verlängerungskabel so zu verlegen, dass man nicht darüber stolpert oder es herauszieht.

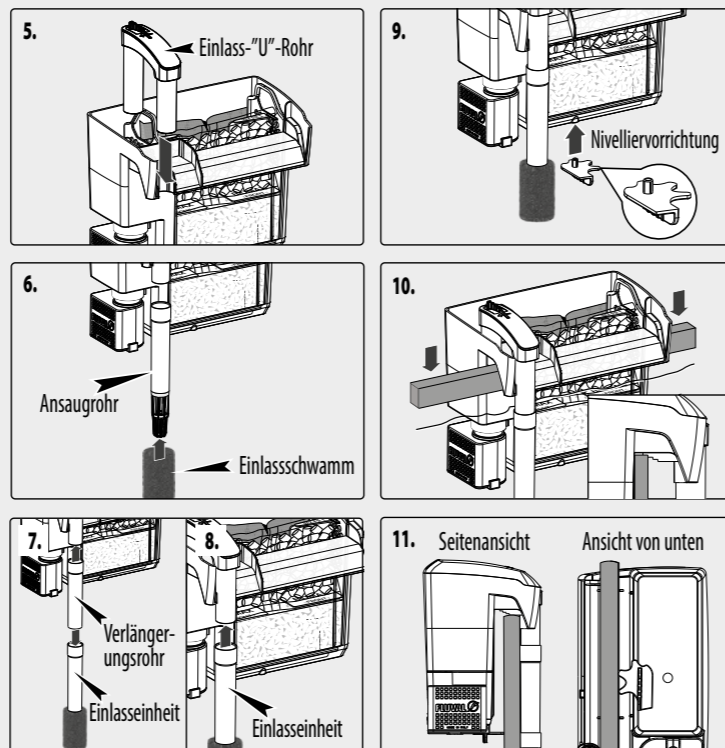
10. BEWAHREN SIE DIESE ANLEITUNG SORGFÄLTIG AUF

SCHNELLSTARTANLEITUNG

1. Spülen Sie den Bio-Foam gründlich aus und legen Sie ihn in den unteren Bereich des Medienkorbs.
2. Setzen Sie den Medienkorb in das Filtergehäuse ein. Achten Sie dabei darauf, dass die mit "BIOMAX FRONT" gekennzeichnete Seite des Korbs zur Vorderseite des Filters zeigt.
3. Nehmen Sie die Aktivkohle aus dem Plastikbeutel. Spülen Sie sie gründlich aus und legen Sie sie dann in den oberen hinteren Bereich des Medienkorbs; wobei Sie auf den maximalen Füllstand achten müssen (MAX FILL).
4. Nehmen Sie BIOMAX aus dem Plastikbeutel. Spülen Sie ihn gründlich aus und legen Sie ihn dann in den mit "BIOMAX FRONT" gekennzeichneten oberen vorderen Bereich des Medienkorbs; dabei den maximalen Füllstand (MAX FILL) beachten.



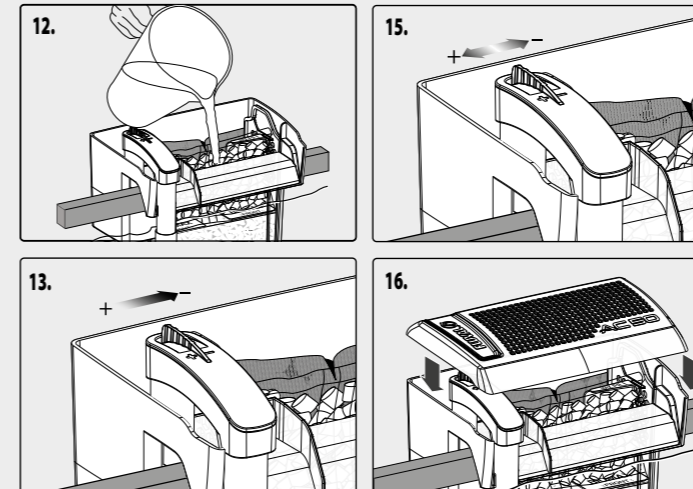
5. Bringen Sie das Einlass-"U"-Rohr an. Üben Sie dabei leichten Druck aus, bis es in seiner Position einrastet.
6. Befestigen Sie den Einlassschwamm am Ende des Ansaugrohrs.
7. Befestigen Sie das Verlängerungsrohr an dem Ansaugrohr, wenn die Tiefe des Aquariums dies erfordert. (Verlängerungsrohr im Lieferumfang der Modelle AC30, AC50, AC70 enthalten)
8. Bringen Sie die Einlasseinheit am Einlass-"U"-Rohr an. Üben Sie dabei leichten Druck aus, bis sie in ihrer Position einrastet.
9. Befestigen Sie die Nivelliervorrichtung am Filtergehäuse, indem Sie den Zapfen einstecken.
10. Montieren Sie den Filter an der Rückseite des Aquariums.
11. Drehen Sie die Nivelliervorrichtung, bis der Filter vollkommen waagrecht ist.



12. Füllen Sie das Filtergehäuse vollständig mit Wasser.
13. Für die erste Inbetriebnahme und für ein schnelleres Ansaugen des Filters stellen Sie den Wasserdurchflussregler am Einlass-"U"-Rohr auf die Minimaleinstellung.
14. Verbinden Sie das Netzkabel mit der Steckdose. Warten Sie 30–45 Sekunden, um die Ansaugung zu starten.
15. Wenn das Ansaugen abgeschlossen ist, stellen Sie den Durchflussregler auf die gewünschte Leistung ein.
16. Installieren Sie die Filterabdeckung.

WICHTIG – FILTER NICHT OHNE WASSER IN BETRIEB NEHMEN

Um einen optimalen Betrieb und eine optimale Effizienz des Filters zu gewährleisten, wird eine regelmäßige Reinigung des Filters und seiner Teile einmal im Monat empfohlen. Verwenden Sie keine Seifen oder Reinigungsmittel.



WARTUNG / FEHLERBEHEBUNG / ERSATZTEILE

Besuchen Sie fluvalaquatics.com/ac-im/ oder scannen Sie den QR-Code.



RECYCLING



Dieses Produkt trägt die WEEE-Kennzeichnung für die getrennte Entsorgung von Elektro- und Elektronikgeräten und muss daher gemäß der Europäischen Richtlinie 2012/19/EU so entsorgt werden, dass es dem Recycling oder einer anderen umweltschonenden Form der Verwertung zugeführt wird. Wenden Sie sich für weitere Informationen an die zuständigen Behörden, oder bringen Sie das Gerät zu einer offiziellen Müllsammelstelle.

Elektronik-Geräte, die nicht der Abfalltrennung unterzogen werden, stellen eine potenzielle Gefahr für unsere Umwelt und die menschliche Gesundheit dar, da sie gefährliche Stoffe enthalten.

KUNDENSERVICE

Sollten Sie im Hinblick auf den Gebrauch des Produktes Probleme oder Fragen haben, wenden Sie sich bitte zuerst an Ihren Fluvial® Fachhändler. Häufig können Probleme und Fragen vom Fachhändler geklärt werden; falls dies jedoch einmal nicht der Fall sein sollte, geben Sie das Gerät mit dem Kaufbeleg im Rahmen der Gewährleistung an den Vertreter in Ihrem Land zurück. Wenn Sie unseren Kundendienst kontaktieren (telefonisch oder schriftlich), halten Sie bitte alle relevanten Informationen, z.B. Modell-Nummer und/oder Teile-Nummer sowie Angaben zum Problem, bereit.

HAGEN Deutschland GmbH & Co. KG, Lehmweg 99-105, 25488 Holm
Service-Hotline: +49 4103 960-2000
Montag – Freitag von 9:00 – 16:00 Uhr
E-Mail an: kundenservice@rchagen.com

GARANTIE

Der Fluvial Filter der AquaClear oder AC Serie hat eine Garantie auf fehlerhafte Teile und Verarbeitung für einen Zeitraum von 3 Jahren ab Kaufdatum. Diese Garantie gilt nur mit dem Kaufnachweis. Die Garantie beschränkt sich auf die Reparatur oder den Austausch und umfasst keine Folgeschäden, Verluste oder Schäden an Tieren und persönlichem Eigentum unabhängig von deren Ursache. Diese Garantie gilt nur unter normalen Betriebsbedingungen, für die das Produkt bestimmt ist. Ausgeschlossen sind Schäden, die durch unangemessene Verwendung, Fahrlässigkeit, unsachgemäße Installation, Manipulation, Missbrauch oder kommerzielle Nutzung verursacht wurden. Die Garantie erstreckt sich nicht auf den Verschleiß, Glasbruch oder auf Teile, die nicht ordnungsgemäß gewartet wurden. **DIES HAT KEINEN EINFLUSS AUF IHRE GESETZLICHEN RECHTE.**

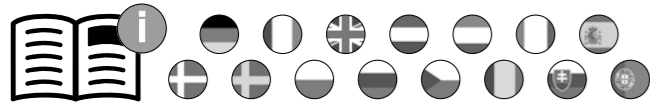
BONUS +2 JAHRE GARANTIE-VERLÄNGERUNG

ZEITLICH BEGRENZTES ANGEBOT! Registrieren Sie dieses Produkt innerhalb von 30 Tagen nach dem Kauf online und Fluvial verlängert Ihre aktuelle Garantie kostenlos. Die Garantieverlängerung unterliegt den Bestimmungen der Fluvial Standardgewährleistung. Vollständige Einzelheiten und Registrierung unter:

FluvalAquatics.com/warranty



Para obtener instrucciones detalladas de instalación, uso y mantenimiento, visite fluvalaquatics.com/ac-im/ o escanee el código QR que aparece a continuación.

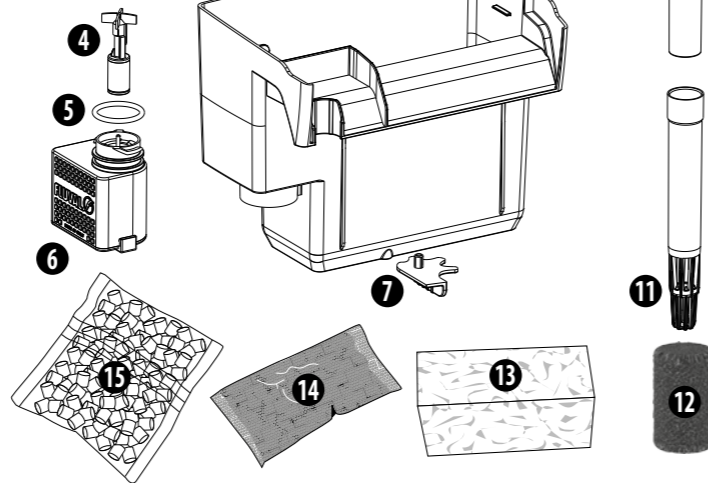


fluvalaquatics.com/ac-im/

¿QUÉ ESTÁ INCLUIDO?

1. Tapa del filtro
2. Cesta para materiales filtrantes
3. Carcasa del filtro
4. Conjunto del rotor
5. Anillo de sellado
6. Motor
7. Dispositivo de nivelación
8. Tapa del rotor
9. Tubo en "U" de entrada
10. Tubo de extensión
11. Vástago de entrada
12. Esponja de entrada
13. Bio-esponja
14. Carbón
15. BIOMAX

10
No incluido en el AC20



INSTRUCCIONES IMPORTANTES DE SEGURIDAD

ADVERTENCIA-Para evitar lesiones, deben observarse las precauciones básicas de seguridad, incluyendo las siguientes:

1. LEA Y SIGA TODAS LAS INSTRUCCIONES DE SEGURIDAD

y todos los avisos importantes del aparato antes de utilizarlo. De lo contrario, el aparato podría resultar dañado.

2. PELIGRO - Para evitar posibles descargas eléctricas, debe tenerse especial cuidado ya que se emplea agua en el uso de este aparato. Para cada una de las siguientes situaciones, no intente repararlo usted mismo; devuelva el aparato a un servicio técnico autorizado para su reparación o desecho el aparato.

A. Si el aparato se cae al agua ¡NO intente recogerlo! Primero desenchúfelo y luego recójalo. Si alguno de los componentes eléctricos del aparato se moja, desenchúfelo inmediatamente.

B. Si el aparato muestra algún signo de fuga de agua anormal o si se desconecta el RCD (o GFCI- Ground Fault Current Interrupter) desconecte el cable de alimentación de la red y saque la bomba del agua.

C. Examine cuidadosamente el aparato después de su instalación. No debe enchufarse si hay agua en partes que no deban mojarse.

D. No ponga en funcionamiento ningún aparato si tiene el cable o el enchufe dañado, si funciona mal o si se ha caído o dañado de alguna manera. El cable de alimentación de este aparato no puede sustituirse; si el cable está dañado, el aparato debe desecharse. No corte nunca el cable.

E. Para evitar la posibilidad de que el enchufe o el receptáculo del aparato se mojen, coloque el aparato a un lado de un enchufe montado en la pared para evitar que el agua gotee sobre el receptáculo o el enchufe. Deberá hacer una "curva de goteo" (A) en el receptáculo. La "curva de goteo" es la parte del cable que queda por debajo del nivel del receptáculo o del conector si se utiliza un cable alargador, para evitar que el agua se desplace a lo largo del cable y entre en contacto con el receptáculo. Si el enchufe o el receptáculo se mojan, NO desenchufe el cable. Desconecte el fusible o el disyuntor que suministra corriente al aparato. A continuación, desenchúfelo y compruebe si hay agua en el receptáculo.



3. **ADVERTENCIA** - Es necesaria una estrecha supervisión cuando cualquier aparato sea utilizado por niños o cerca de ellos. Este aparato puede ser utilizado por niños a partir de 3 años y por personas con capacidades físicas, sensoriales o mentales reducidas o con falta de experiencia y conocimientos si han recibido supervisión o instrucciones sobre el uso del aparato de forma segura y comprenden los peligros que conlleva. Los niños no deberán jugar con el aparato. La limpieza y el mantenimiento por parte del usuario no deberán ser realizados por niños sin supervisión.

4. Para evitar lesiones, no toque las piezas móviles ni las piezas calientes como calentadores, reflectores, bombillas y similares.

5. **PRECAUCIÓN** - Desenchufe o desconecte siempre todos los aparatos del acuario de la red eléctrica antes de meter las manos en el agua, antes de poner o quitar piezas y mientras el aparato esté siendo instalado, mantenido o manipulado. Nunca tire del cable para sacar el enchufe de la toma de corriente. Sujete el enchufe y tire para desconectarlo. Desenchufe siempre un aparato de la toma de corriente cuando no lo utilice.

6. Este aparato es un filtro-bomba de acuario no sumergible. Está destinado a su uso en acuarios domésticos ornamentales. Puede utilizarse con agua dulce o salada. Temperatura máxima del agua 35°C. No utilice este aparato para un uso distinto al previsto (es decir: NO lo utilice en piscinas, cuartos de baño, etc.). El uso de accesorios no recomendados o vendidos por el fabricante del aparato puede causar una condición insegura e invalidar su garantía.

7. Este es un **APARATO DOMÉSTICO DESTINADO AL USO DOMÉSTICO** y es adecuado sólo para uso INTERIOR. No instale ni almacene este aparato donde vaya a estar expuesto a la intemperie o a temperaturas bajo cero.

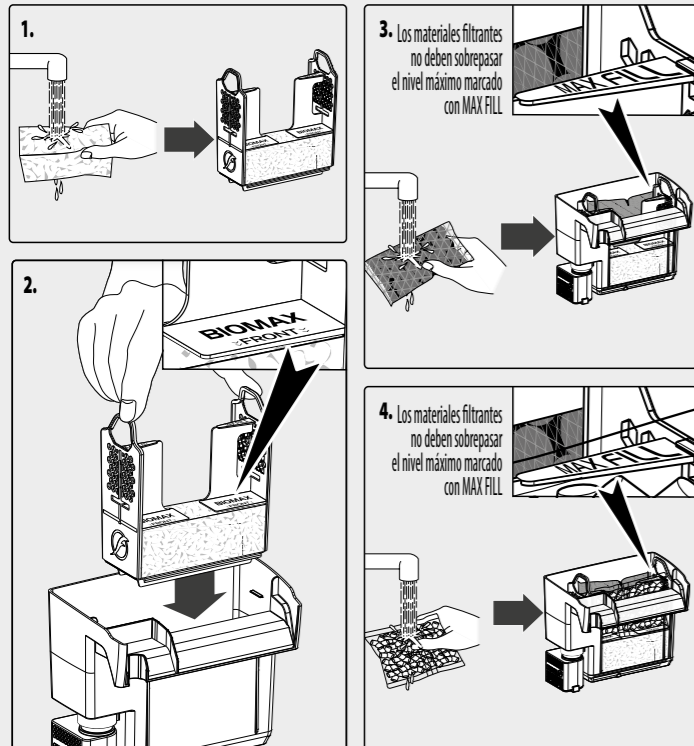
8. Asegúrese de que este aparato está bien instalado antes de ponerlo en funcionamiento y de que la conexión eléctrica es conforme a los datos de la etiqueta de características. No permita que la bomba del filtro funcione en seco.

9. Si es necesario utilizar un cable alargador, debe emplearse un cable con una clasificación adecuada. Un cable con una capacidad inferior en amperios o vatios a la capacidad del aparato puede sobrecalentarse. La conexión debe ser realizada por un instalador eléctrico cualificado.

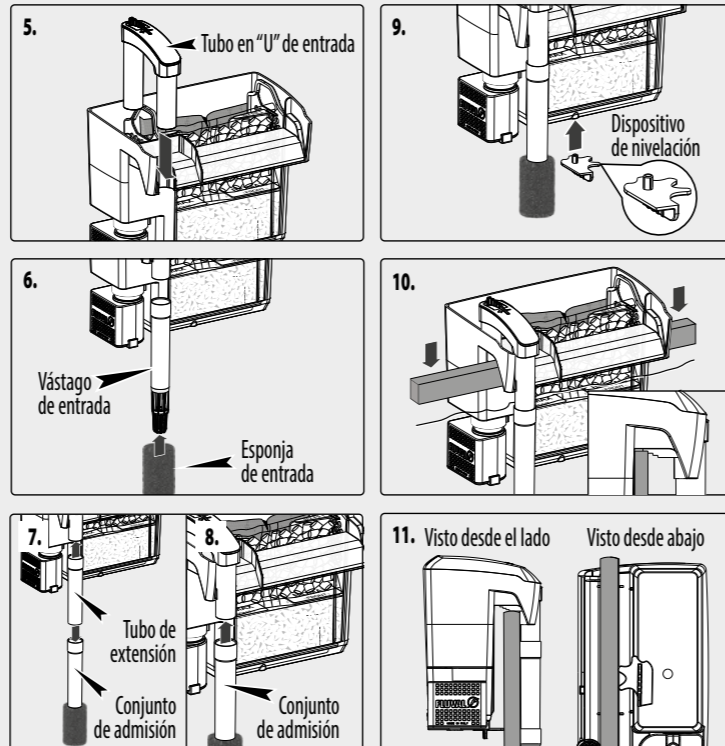
10. **GUARDE ESTAS INSTRUCCIONES** para futuras consultas.

GUÍA DE INICIO RÁPIDO

1. Enjuague bien la Bio-Esponja y colóquelo en la sección inferior de la cesta para materiales filtrantes.
2. Coloque la cesta para materiales filtrantes en la carcasa del filtro, asegurándose de que el lado que indica "BIOMAX FRONT" en la cesta está orientado hacia la parte frontal del filtro.
3. Saque el carbón activado de la bolsa de plástico protectora. Acírelo bien y colóquelo en la parte superior trasera de la cesta de medios parte superior trasera de la cesta de medios, respetando el nivel de llenado máximo marcado con "MAX FILL."
4. Saque el BIOMAX de la bolsa de plástico protectora. Enjuague a fondo antes de colocar en la sección superior delantera de la cesta marcada con "BIOMAX FRONT", respetando el nivel de llenado máximo marcado con "MAX FILL."



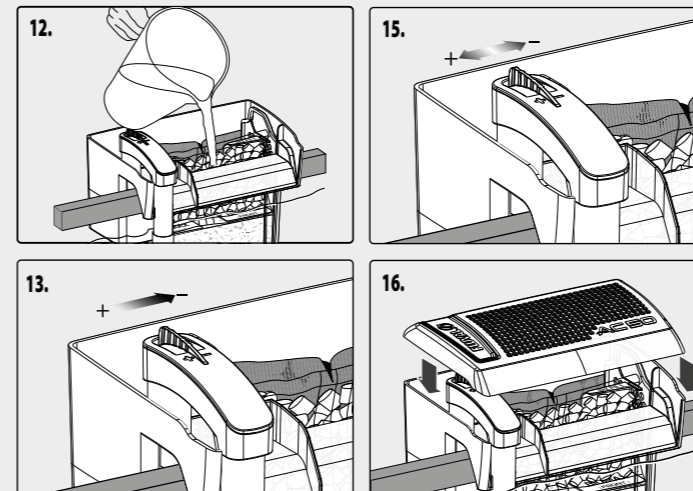
5. Instale el tubo en "U" de entrada y aplique una ligera presión hasta que encaje en su posición.
6. Coloque la esponja de entrada en el extremo del vástago de entrada.
7. Añada el tubo de extensión al vástago de entrada si la profundidad del acuario lo requiere. (Tubo de extensión incluido con los modelos AC30, AC50, AC70)
8. Acople el conjunto de la entrada al tubo en "U" de entrada y aplique una ligera presión hasta que se deslice en su posición.
9. Fije el dispositivo de nivelación a la carcasa del filtro insertando la clavija en su lugar.
10. Monte el filtro en la parte posterior del acuario.
11. Gire el dispositivo de nivelación hasta que el filtro esté perfectamente nivelado.



12. Llene completamente la carcasa del filtro con agua.
13. Para la puesta en marcha inicial y para un cebado más rápido del filtro, ajuste la palanca de control del caudal de agua en el tubo en "U" de entrada a su posición mínima.
14. Enchufe el cable de alimentación a la toma eléctrica. Deje transcurrir entre 30 y 45 segundos para el cebado.
15. Cuando el cebado se haya completado, ajuste el control de flujo al caudal deseado.
16. Instale la tapa del filtro.

IMPORTANTE - NO HAGA FUNCIONAR EL FILTRO SIN AGUA

Para un funcionamiento y eficacia óptimos del filtro, se recomienda limpiar regularmente el filtro y sus piezas cada mes. No utilice jabones ni detergentes.



MANTENIMIENTO / SOLUCIÓN DE PROBLEMAS / PIEZAS DE RECAMBIO

Visite fluvalaquatics.com/ac-im/ o escanee el código QR.



RECICLAJE



Este aparato lleva el símbolo de clasificación selectiva de residuos de aparatos eléctricos y electrónicos (RAEE). Esto significa que este producto debe manipularse de acuerdo con la Directiva Europea 2012/19/UE para ser reciclado o desmantelado con el fin de minimizar su impacto sobre el medio ambiente. Consulte con su Agencia de Medio Ambiente local las posibles instrucciones para su eliminación o llévelo a un punto de recogida de residuos oficial registrado por el ayuntamiento. Los productos electrónicos no incluidos en el proceso de clasificación selectiva son potencialmente peligrosos para el medio ambiente y la salud humana debido a la presencia de sustancias peligrosas.

PARA EL SERVICIO AUTORIZADO DE REPARACIÓN EN GARANTÍA

¿PREGUNTAS? Si tiene algún problema o pregunta sobre el funcionamiento de este producto, permítanos intentar ayudarle antes de devolver el producto al establecimiento donde lo adquirió. La mayoría de los problemas pueden resolverse rápidamente con una llamada telefónica. O, si lo prefiere, puede ponerse en contacto con nosotros a través de nuestra página web en www.fluvalaquatics.com. Cuando llame (o escriba), tenga a mano toda la información pertinente, como el número de modelo y/o los códigos de las piezas.

LLÁMENOS SIN CARGO

ESPAÑA Y PORTUGAL: Rolf C Hagen España S.A. Avda. De Beniparrell, 11 y 13 - P.I. L'Alteró 46460 Silla Valencia TIF. 961 200 945, info@hagen.es

3 AÑOS DE GARANTÍA

El filtro Fluval AquaClear o de la serie AC está garantizado contra piezas defectuosas y mano de obra durante un periodo de 3 años a partir de la fecha de compra. Esta garantía es válida sólo con el comprobante de compra. La garantía se limita únicamente a la reparación o sustitución y no cubre pérdidas consecuenciales, pérdidas o daños a animales y bienes personales o daños a objetos animados o inanimados, independientemente de la causa de los mismos. Esta garantía sólo es válida en las condiciones normales de funcionamiento para las que está prevista la unidad. Excluye cualquier daño causado por un uso no razonable, negligencia, instalación incorrecta, manipulación, abuso o uso comercial. La garantía no cubre el desgase, la rotura de cristales o las piezas que no hayan sido objeto de un mantenimiento adecuado o correcto. **ESTO NO AFECTA A SUS DERECHOS LEGALES.**

EXTRA GARANTÍA EXTENDIDA +2 AÑOS

¡OFERTA POR TIEMPO LIMITADO! Registre este producto en línea dentro de los 30 días posteriores a la fecha de la compra y Fluval extenderá su garantía actual sin cargo. La garantía extendida queda sujeta a las disposiciones descritas en una garantía Fluval estándar. Detalles completos y registro disponible en:

FluvalAquatics.com/warranty

