

INSTRUCTION MANUAL

| Model 125 | Model 250 |
|-----------------------------------|-----------------------------------|
| Aquariums up to 125 L / 33 US Gal | Aquariums up to 250 L / 66 US Gal |
| Reaction Chamber Volume 1 L | Reaction Chamber Volume 2 L |

Model 125

- Bubble Counter
- Gasket
- Precision Regulator
- Pressure Release Valve
- Stainless-Steel Reaction Chamber
- Nano Bubble Diffuser
- Check Valve
- Booster x 1
- Activator x 1
- Airline Tubing
- Spare Gasket



Model 250

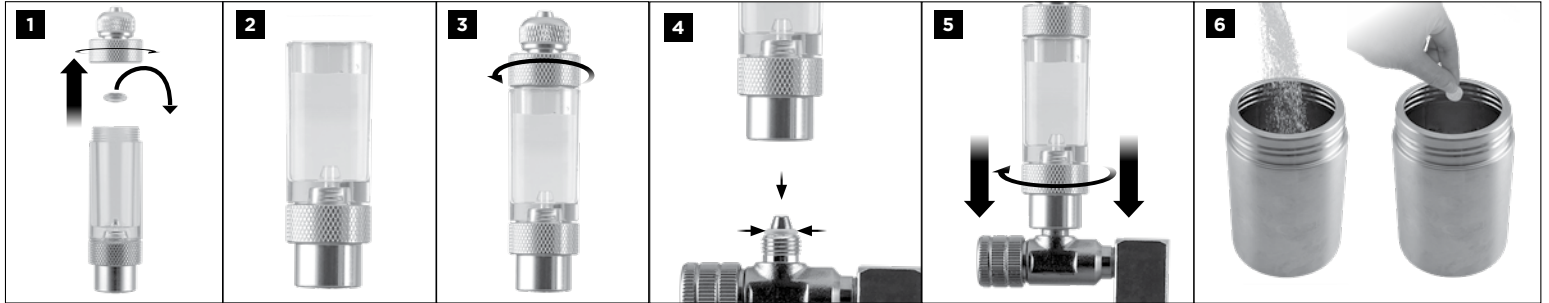
- Bubble Counter
- Gasket
- Precision Regulator
- Pressure Release Valve
- Stainless-Steel Reaction Chamber
- Nano Bubble Diffuser
- Check Valve
- Booster x 2
- Activator x 2
- Airline Tubing
- Spare Gasket



IMPORTANT SAFETY INSTRUCTIONS

- READ & FOLLOW ALL SAFETY INSTRUCTIONS** and all the important notices on the product before using. Failure to do so may result in the loss of fish life and/or damage to the product.
- WARNING** - Close supervision is necessary when any product is used by or near children. This product is not a toy.
- CAUTION** - Unplug or switch off all appliances in the aquarium before carrying out maintenance.
- This product is a low-pressure Bio-CO₂ system for use in ornamental household aquariums only. Do not use this product for other than intended use. The use of attachments not recommended or sold by the product's manufacturer may cause an unsafe condition and will invalidate your warranty.
- This unit is designed for use in freshwater aquariums only with a maximum depth of 60 cm / 24". Model 125 is rated for aquariums up to 125 L / 33 US Gal. Model 250 is rated for aquariums up to 250 L / 66 US Gal.
- Do not clean unit, or any parts of it in the dishwasher. It is not dishwasher safe.

CO₂ System Set Up



Unscrew and remove Spare Gasket #11. This is a replacement part for Gasket #2 in step 4.

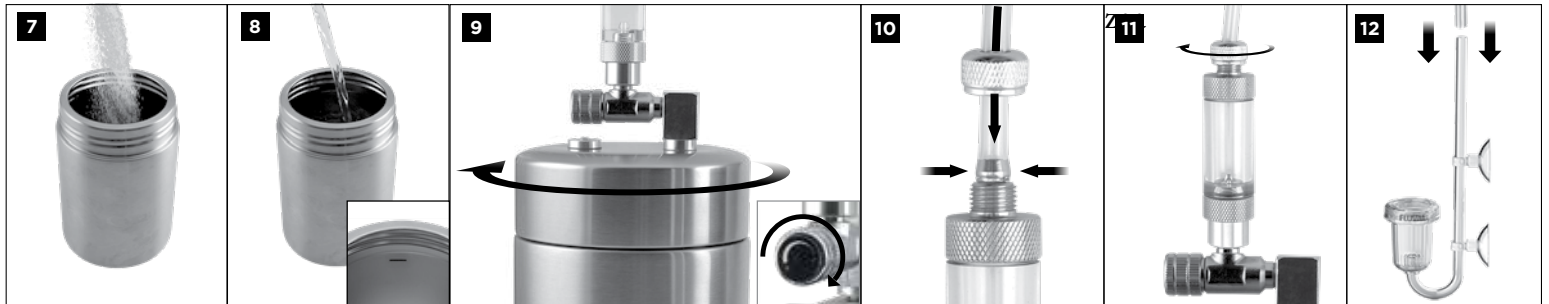
Fill Bubble Counter with tap water to 3/4 capacity.

Screw Bubble Counter top back on.

Before installing Bubble Counter, ensure Gasket is seated properly on Precision Valve top channel.

Screw the Bubble Counter into place.

Model 125: Add 1 Booster packet & 1 Activator packet
Model 250: Add 2 Booster packets & 2 Activator packets



Add granulated white sugar (sold separately)
Model 125: Add 250 g / 300 ml / 1 1/4 cups
Model 250: Add 500 g / 600 ml / 2 1/2 cups

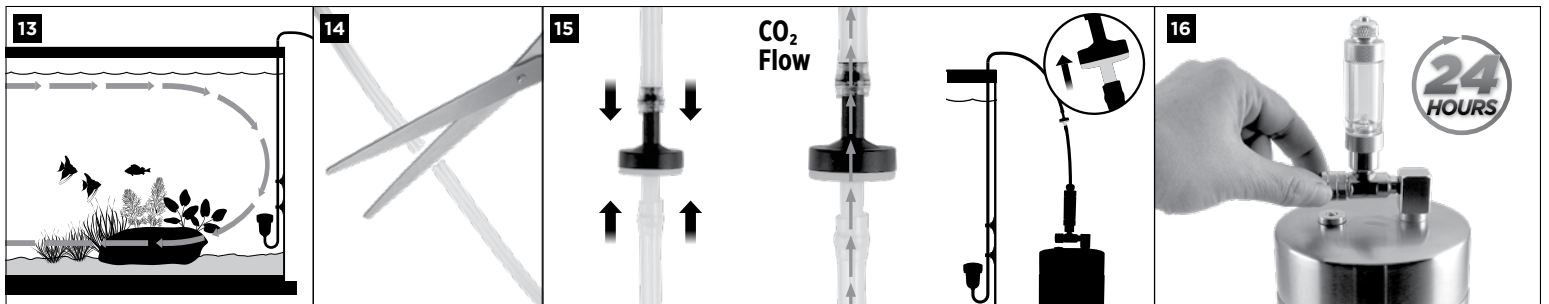
Add room temperature tap water (70 - 75 °F / 21 - 24 °C) to canister interior fill line.

Hand-tighten Reaction Chamber lid and ensure Precision Regulator is fully closed.

Loosen locking screw, feed Airline Tubing through to top of Bubble Counter.

And then retighten locking screw.

Attach Airline Tubing to Nano Bubble Diffuser.



Position Nano Diffuser within bottom half of aquarium in an area with strong water movement to ensure even CO₂ distribution.

Measure Airline Tubing and cut to appropriate length, ensuring a straight path from aquarium edge to Bubble Counter without kinks or loops.

Install Check Valve outside of aquarium, about halfway between Bubble Counter and top of aquarium. Ensure black side of Check Valve is facing upward.

With the Precision Regulator fully closed, allow 24 hours for CO₂ fermentation period. Once completed, open Precision Regulator and adjust as needed.

CO₂ System Recharging



IMPORTANT: As a pressurized system, Precision Regulator must be fully opened to completely exhaust CO₂ supply and facilitate opening Reaction Chamber lid.

- Remove Reaction Chamber lid.
- Empty all interior contents down a drain (100% biodegradable).
- Thoroughly rinse out Reaction Chamber and dry using a soft cloth (do not use soap or detergent).
- Repeat set up steps 6-9.

CUSTOMER SUPPORT

If you have any questions or need help operating this product, please contact our Customer Support team before returning it to your retailer. Most inquiries can be resolved promptly with a phone call. Please have all relevant information available (i.e. model number, age of product, details of your aquarium setup, etc.).

CALL US TOLL-FREE

Canada only: 1-800-554-2436 between 8 AM and 4:30 PM Eastern Standard Time.
Rolf C. Hagen Inc., 20500 Trans Canada Hwy, Baie-D'Urfé, QC, H9X 0A2

U.S. only: 1-800-724-2436 between 9 AM and 4 PM Eastern Standard Time.
Rolf C. Hagen (U.S.A.) Corp., 305 Forbes Blvd, Mansfield, MA 02048

U.K. only: 01977 521015 between 9 AM and 5 PM Monday to Thursday, and 4 PM on Friday (excluding Bank Holidays).
Rolf C. Hagen (UK) Ltd, Customer Service Department California Drive, Whitwood Ind Est., Castleford West Yorkshire WF10 5QH

3 YEAR STANDARD WARRANTY

The Fluvial Bio-CO₂-System is guaranteed for defective parts and workmanship for a period of 3 years from the date of purchase. This guarantee is valid with proof of purchase only. The guarantee is limited to repair or replacement only and does not cover consequential loss, loss or damage to livestock and personal property or damage to animate or inanimate objects, irrespective of the cause thereof. This guarantee is valid only under normal operating conditions for which the unit is intended. It excludes any damage caused by unreasonable use, negligence, improper installation, tampering, abuse or commercial use. The warranty does not cover wear and tear or parts which have not been adequately or correctly maintained. **THIS DOES NOT AFFECT YOUR STATUTORY RIGHTS.**

BONUS +2 YEARS EXTENDED WARRANTY

LIMITED TIME OFFER! Register this product online within 30 days of purchase and Fluvial will extend your current warranty at no charge. The extended warranty is subject to provisions outlined within the standard Fluvial warranty. Complete details and registration available at:

FluvialAquatics.com/warranty

MODE D'EMPLOI

| Modèle 125 | Modèle 250 |
|---|---|
| Pour aquariums jusqu'à 125 L (33 gal US) | Pour aquariums jusqu'à 250 L (66 gal US) |
| Vol. de la chambre de réaction 1 L | Vol. de la chambre de réaction 2 L |

Modèle 125

1. Compteur de bulles
2. Joint d'étanchéité
3. Bouton de précision
4. Valve de décompression
5. Chambre de réaction en acier inoxydable
6. Diffuseur de nanobulles
7. Soupape antiretour
8. 1 sachet stimulant
9. 1 sachet activateur
10. Tuyau à air
11. Joint d'étanchéité de rechange



Modèle 250

1. Compteur de bulles
2. Joint d'étanchéité
3. Bouton de précision
4. Valve de décompression
5. Chambre de réaction en acier inoxydable
6. Diffuseur de nanobulles
7. Soupape antiretour
8. 2 sachets stimulants
9. 2 sachets activateurs
10. Tuyau à air
11. Joint d'étanchéité de rechange



MESURES DE SÉCURITÉ IMPORTANTES

1. LIRE ET RESPECTER TOUTES LES MESURES DE SÉCURITÉ

et tous les avis importants indiqués sur le produit avant de l'utiliser. Le non-respect des instructions peut entraîner la perte de poissons ou des dommages au produit.

2. AVERTISSEMENT – Il est nécessaire de surveiller étroitement les enfants qui utilisent cet appareil ou qui se trouvent à proximité. Ce produit n'est pas un jouet.

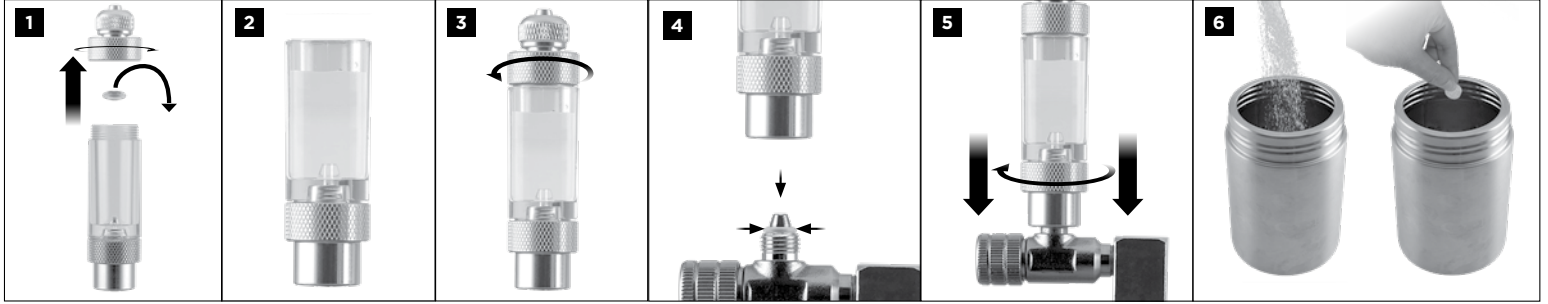
3. ATTENTION – Débrancher ou éteindre tous les appareils dans l'aquarium avant de procéder à l'entretien.

4. Ce produit constitue un système de Bio-CO₂ à basse pression destiné aux aquariums domestiques décoratifs seulement. Ne pas employer ce produit pour un usage autre que celui pour lequel il a été prévu. L'emploi d'accessoires ni recommandés ni vendus par le fabricant du produit peut être source de situations dangereuses et annulera la garantie.

5. Cet appareil peut seulement être utilisé dans des aquariums d'eau douce d'une profondeur maximale de 60 cm (24 po). Le modèle 125 convient aux aquariums jusqu'à 125 L (33 gal US). Le modèle 250 convient aux aquariums jusqu'à 250 L (66 gal US).

6. Ne pas nettoyer l'appareil ni aucun de ses composants dans le lave-vaisselle. Ce produit ne va pas au lave-vaisselle.

Préparation du système de CO₂



1 Dévisser le couvercle et retirer le joint d'étanchéité (11). Il s'agit d'une pièce de rechange pour le joint d'étanchéité (2) de l'étape 4.

2 Remplir le compteur de bulles au ¾ avec de l'eau du robinet.

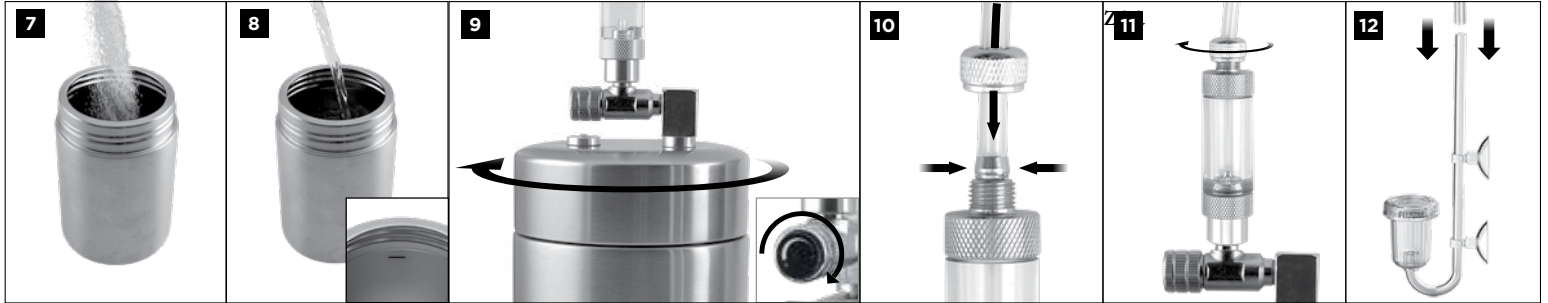
3 Visser le couvercle du compteur de bulles pour refermer.

4 Avant d'installer le compteur de bulles, s'assurer que le joint d'étanchéité est bien placé sur le dessus de la soupape de précision.

5 Visser le compteur de bulles en place.

6 **Modèle 125 :** Ajouter 1 sachet stimulant et 1 sachet activateur

Modèle 250 : Ajouter 2 sachets stimulants et 2 sachets activateurs



7 Ajouter du sucre cristallisé blanc (vendu séparément);
Modèle 125 : ajouter 250 g / 300 ml / 1¼ t.
Modèle 250 : ajouter 500 g / 600 ml / 2½ t.

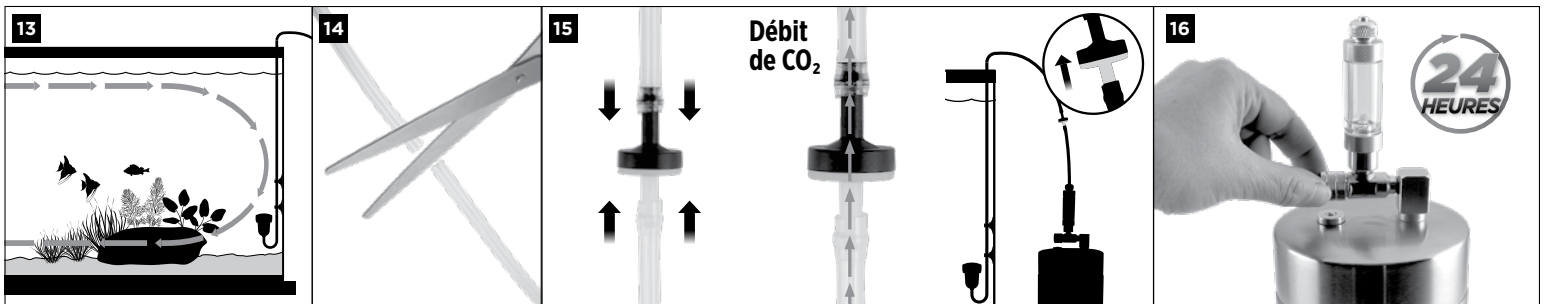
8 Ajouter de l'eau du robinet à la température ambiante (21-24 °C / 70-75 °F) jusqu'à la ligne de remplissage dans le réservoir.

9 Visser le couvercle de la chambre de réaction à la main et s'assurer que le bouton de précision est bien fermé.

10 Desserrer le vis de blocage, passer le tuyau à air par le dessus du compteur de bulles.

11 Resserer le vis de blocage.

12 Fixer le tuyau à air au diffuseur de nanobulles.



13 Placer le diffuseur de nanobulles dans la moitié inférieure de l'aquarium à un endroit où les mouvements de l'eau sont forts pour assurer une distribution uniforme du CO₂.

14 Mesurer le tuyau à air et couper à la longueur adéquate, assurant un chemin droit du rebord de l'aquarium au compteur de bulles, sans entortillement ni boucle.

15 Installer la soupape antiretour à l'extérieur du bac, à environ mi-chemin entre le compteur de bulles et le dessus de l'aquarium. S'assurer que le côté noir de la soupape antiretour pointe vers le haut.

16 Attendre 24 heures pendant que la fermentation du CO₂ se fait. Une fois celle-ci complétée, ouvrir le bouton de précision, et l'ajuster au besoin.

Rechargement du système de CO₂



IMPORTANT : Puisqu'il s'agit d'un système pressurisé, il faut ouvrir complètement le bouton de précision pour épuiser entièrement le CO₂ et faciliter l'ouverture du couvercle de la chambre de réaction.

1. Retirer le couvercle de la chambre de réaction.
2. Vider le contenu entier dans un drain (100 % biodégradable).
3. Rincer à fond la chambre de réaction et sécher avec un linge doux (ne pas utiliser de savon ni de détergent)
4. Répéter les étapes 6 à 9 de la préparation.

SERVICE À LA CLIENTÈLE

Si vous avez des questions sur ce produit ou besoin d'aide pour le faire fonctionner, n'hésitez pas à communiquer avec le Service à la clientèle avant de le retourner à votre détaillant. La plupart des problèmes peuvent être résolus rapidement par un appel téléphonique. Veuillez nous fournir tous les renseignements pertinents tels que le numéro de modèle, l'âge du produit, les détails concernant votre aménagement aquatique, etc.

TÉLÉPHONEZ-NOUS À NOTRE NUMÉRO SANS FRAIS

Canada seulement : 1 800 554-2436 entre 8 h et 16 h 30 HNE.

Rolf C. Hagen inc., 20500 aut. Transcanadienne, Baie-D'Urfé, QC, H9X 0A2

GARANTIE DE TROIS (3) ANS

Le système Bio-CO₂ Fluval est garanti contre tout défaut de pièces et de fabrication pour une période de trois (3) ans à partir de la date d'achat. La garantie est valide uniquement avec une preuve d'achat. La garantie se limite à la réparation ou au remplacement seulement et ne s'applique ni aux pertes ni aux dommages directs ou indirects occasionnés aux objets animés ou inanimés, peu importe la cause. Cette garantie est valide seulement dans des conditions normales de fonctionnement pour lesquelles l'appareil a été conçu. Cette garantie exclut tout dommage causé par un usage excessif, une installation incorrecte, la négligence, la modification, l'abus ou l'usage commercial de l'appareil. La garantie ne couvre pas l'usure normale ou les pièces n'ayant pas été entretenues adéquatement ou correctement. **CETTE GARANTIE NE PORTE PAS ATTEINTE À VOS DROITS PRÉVUS PAR LA LOI.**

GARANTIE PROLONGÉE +2 ANS EN PRIME

OFFRE D'UNE DURÉE LIMITÉE! Enregistrez ce produit en ligne dans les 30 jours suivant l'achat et votre garantie actuelle sera prolongée par l'équipe Fluval sans frais. La garantie prolongée est soumise aux dispositions de la garantie Fluval courante. Les détails complets et le formulaire d'enregistrement se trouvent au :

FluvalAquatics.com/warranty