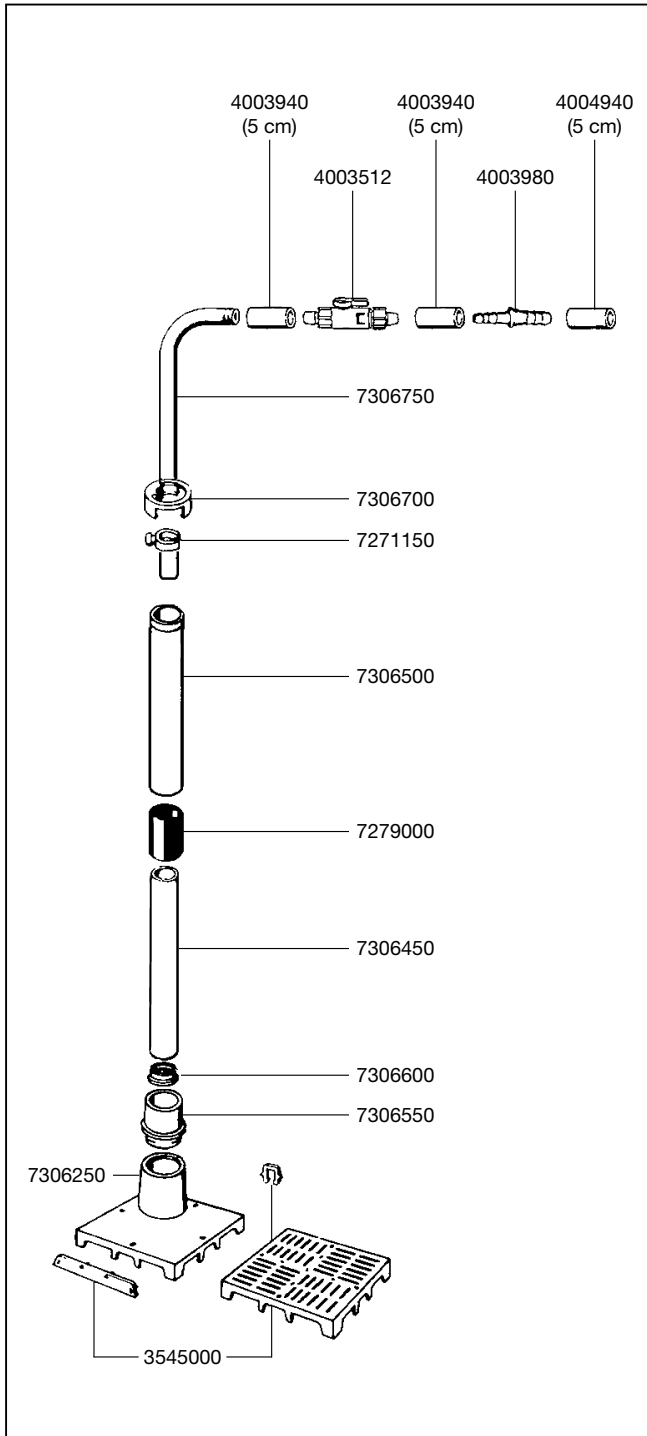


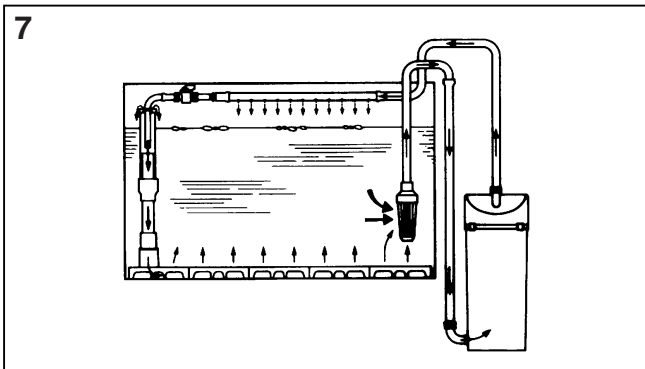
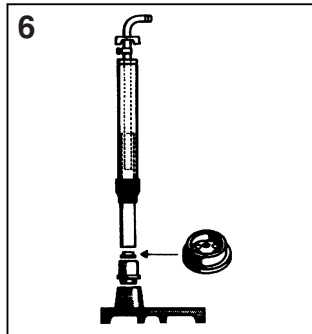
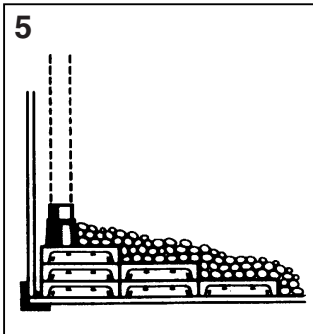
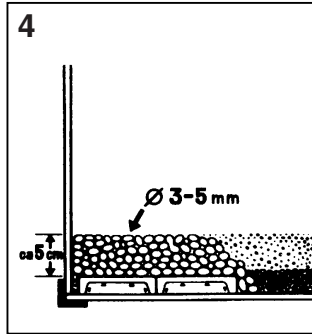
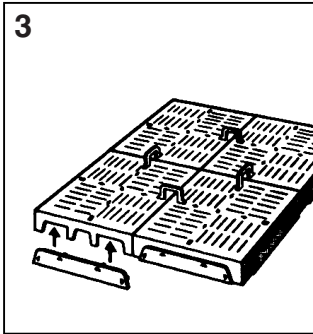
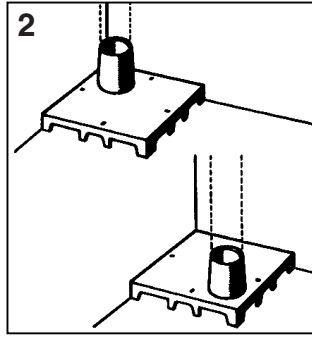
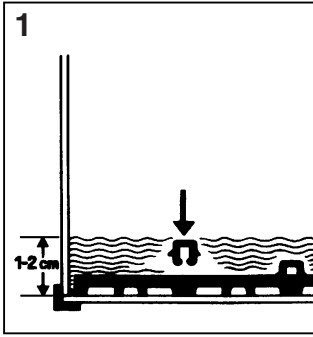
EHEIM



3540

Bodendurchfluter • Durchströmprinzip •	D
Undergravel filter • Throughflow principle •	GB / USA
Irrigateur de fond • Principe de refoulement •	F
Bodemdoorstromer • Doorstroomsysteem •	NL
Bottenfilter • Genomströmningsprincipen •	S
Bunfilter • Toveissystemet •	N
Läpivirtausperiaatteella toimiva pohjavirtausjärjestelmä	FIN
Biologisk bundfilter • Gennemstrøms-princip •	DK
Riflutitore di fondo • Circolazione regolabile •	I
Filtro de placa • Principo de flujo invertido •	E





Der EHEIM-Bodendurchfluter lässt einen schwachen Wasserstrom von unten durch den Bodengrund aufsteigen. Dadurch siedeln sich dort Sauerstoff liebende Bakterien an, die alle organischen Abfallprodukte zu biologisch unschädlichen Stoffen verarbeiten. Der Boden kann nicht mehr verschlammten. Er bleibt in einem günstigen biologischen Zustand, der üppigen Pflanzenwuchs möglich macht.

Das Durchströmprinzip eignet sich für alle Süß- und Seewasseraquarien, insbesondere für bepflanzte Becken. Der Bodendurchfluter ist nicht für die Haltung stark wühlender Fische (z.B. Großcichliden) gedacht. Bedingt durch den intensiven Wirkungsgrad, sollte das Gerät bei der Zugabe von Medikamenten abgestellt werden.

Montage

Die Grundausstattung ist für eine Beckengröße von max. 80 x 35 cm ausgelegt. Das Erweiterungsset mit weiteren 6 Bodenplatten ist unter der Bestell-Nr. 3545000 im Zoofachhandel erhältlich.

- 1 Entsprechend der Größe des Beckenbodens, werden die Bodenelemente mit den federnden Klammern im Aquarium zusammengesteckt. Das Becken sollte bereits 1 – 2 cm hoch mit Wasser gefüllt sein, da sonst unter den Bodenplatten Luftnester entstehen.
- 2 Das Rohr-Anschlussstück wird aus optischen Gründen am besten in eine der hinteren Ecken angebracht. Durch den asymmetrischen Stutzen kann das Rohr direkt an der Ecke (bei rahmenlosen Becken) oder weiter innen (bei vorspringendem Rahmen) geführt werden.
- 3 Die äußeren Öffnungen der Bodenplatte müssen mit den einrastenden Abdeckungen verschlossen werden, damit das Wasser nicht seitlich ausweichen kann.
- 4 Der Bodengrund wird gleichmäßig mit mittelfeinem Kies (Körnung 3–5 mm) in einer Schütthöhe von 5 cm (max. 8 cm) aufgetragen. Ist es notwendig, den Fischen feinen Sand oder Torf zu bieten, bleibt ein Teil des Beckenbodens ohne Platten. Dort wird der gewünschte Grund eingebracht.
- 5 Werden nach hinten ansteigende Terrassen gewünscht, so lassen sich die Bodenplatten übereinanderstapeln.
- 6 Die Regelscheibe ist für eine Dosierung des Wassers für Becken bis zu einer Grundfläche von 0,3 m² (ca. 80 x 40 cm) ausgelegt. Für jede weiteren 0,3 m² muss ein zusätzlich vorgestanzttes Loch durchstoßen werden.
- 7 Das Teleskoprohr wird so weit ausgezogen, dass die Oberkante ca. 3–5 cm über dem Wasserspiegel liegt. Bei dieser Einstellung (Mittelwert) fließen ca. 14 ltr./Std. durch ein Loch. Durch Höhenverstellung kann die Menge reguliert werden, wobei andere Werte mit Vorsicht verwendet werden sollten.

Der von der Druckseite des Filters kommende Schlauch wird mit dem Düsenstrahlrohr verbunden. Auf der anderen Seite des Düsenrohrs wird über ein Schlauchstück die Reduzierung (nur bei Filter Typ 2211 nicht erforderlich) angebracht und anschließend der Absperrhahn montiert. Die Wasserzufuhr zum Innenrohr des Bodendurchfluters lässt sich durch den Hahn nach Wunsch regulieren, wobei die überschüssige Haupt-Wassermenge durch das Düsenrohr ins Becken fließt.

Der Hahn wird so eingestellt, dass das Innenrohr des Durchfluters bis zur Oberkante mit Wasser gefüllt ist und eine minimale Menge überläuft.

The EHEIM undergravel filter forces a slight current of water to rise through the bottom gravel from below. As a result oxygen-requiring bacteria, which process all organic waste products to biologically harmless substances, settle there. The bottom gravel will no longer become clogged, and as well as acting as an extra biological filter, it also encourages rich plant growth.

The throughflow principle is suitable for all fresh- and marine water aquaria, particularly for planted aquaria. The undergravel filter is not intended to be used when keeping fish which stir up the water a great deal (e.g. large cichlids). Owing to its high effectiveness, the undergravel filter should be turned off when medication is used.

Installation

The basic set may be used for aquaria up to max. 80 x 35 cm. The extension set with additional 6 plates is available from all good pet shops under order no. 3545000.

- 1 As required by the size of the tank floor, the parts of the floorpiece are assembled in the aquarium using the spring clips. The aquarium should already have been filled with water to a depth of 1–2 cm, since otherwise air traps will be formed under the floor panels.
- 2 For visual reasons, it is best to attach the pipe connector piece in one of the back corners. As the socket is at the corner of the panel, the pipe can be positioned either directly in the corner of the aquarium (if there is no overhanging rim) or further in (if the rim overhangs) away from the corner.
- 3 The outer openings of the floor panel have to be closed by means of the covering pieces, which lock into place, so that the water is not impaired.
- 4 The bottom layer should be laid evenly with medium-fine gravel (grain size 3–5 mm) to a depth (before settling) of 5 cm (maximum 8 cm). If it is necessary to create a fine sand or peat area for the fish, part of the aquarium bottom is left without panels. The gravel required is laid there.
- 5 If terraces rising to the rear are required, the panels may be stacked one on top of the other.
- 6 The regulator is designed to vary the flow of water to aquaria with floor area up to 0.3 m² (approx. 80 x 40 cm). For every additional 0.3 m², an additional hole must be prepunched.
- 7 The telescopic pipe is extended far enough to allow its top rim to lie about 3–5 cm above the mean water level. At this adjustment (average), about 14 litres of water per hour flow through one hole. The quantity can be varied by adjusting the height, although caution should be exercised in making variations.

The hose from the pressure side of the filter is connected to the jet pipe. On the other side of the jet pipe the reducer (not necessary with 2211 filter) is attached by a piece of tubing and then followed by the tap. The water supply to the internal pipe of the bottom circulator can be adjusted as required by the tap, the excess quantity of water flowing through the jet pipe into the tank.

The tap is adjusted so that the inside pipe of the circulator is filled with water up to its top rim, and a minute quantity overflows.

L'irrigateur de fond EHEIM provoque un léger courant ascendant traversant le sol. Ainsi les bactéries aimant l'oxygène se développent dans le sol où elles transforment tous les déchets organiques en éléments simples et assimilables. Le sol ne peut plus se colmater. Il reste dans un état biologique qui favorise une exubérante croissance des plantes.

Le principe du courant s'adapte à tous les aquariums d'eau douce et d'eau de mer, en particulier pour les aquariums plantés. L'irrigateur de fond EHEIM n'est pas prévu en cas d'acclimatation de poissons fouisseurs (par ex. grands Cichlidés). Vu son action intensive, l'appareil doit être mis hors service pendant l'emploi de médicaments.

Montage

La borte de base est prévue pour des aquariums jusqu'à 80 x 35 cm. Des lots d'extension pour des aquariums plus grands existent par jeu de 6 plaques sous la référence 3545000.

- 1 Assembler les éléments de sol au moyen des pinces à ressort en fonction de la dimension de la surface du fond de l'aquarium. Ce dernier doit alors déjà être rempli d'eau jusqu'à une hauteur de 1 à 2 cm afin d'éviter des poches d'air qui pourraient se former sous les éléments.
- 2 Pour des raisons d'optique, le tube de raccordement est à placer de préférence dans un coin arrière. La forme asymétrique de l'embout permet de placer le tuyau directement dans le coin (aquarium sans cadre) ou plus vers l'intérieur (cadre avancé).
- 3 Les ouvertures extérieures de la plaque de sol doivent être fermées par les pièces latérales pour éviter que l'eau ne s'échappe par les côtés.
- 4 Le sédiment (gravier de granulométrie 3 à 5 mm) sera réparti uniformément en couche de 5 cm (max. 8 cm). Dans les cas où il faut offrir aux poissons du sable fin ou de la tourbe, on place le sédiment à un endroit exempt d'éléments de sol que l'on aura laissé libre à cet effet.
- 5 Si on désire aménager des terrasses, les plaques de sol peuvent être superposées.
- 6 Le disque de réglage est prévu pour un bac dont la surface du fond est de 0,3 m² (env. 80 x 40 cm). Pour chaque 0,3 m² supplémentaire il faut percer un trou complémentaire aux endroits prévus à cet effet.
- 7 Le tube télescopique doit être étiré de façon à ce que son bord supérieur dépasse la surface de l'eau d'environ 3 à 5 cm. A ce réglage (moyen) env. 14 litres par heure passent par un trou. Le débit peut être réglé en variant la hauteur du tube, mais d'autres valeurs doivent être employées avec prudence.

Raccorder le tuyau qui arrive du côté pression du filtre à la rampe perforée. Monter le réducteur (pas nécessaire avec un filtre 2211) à l'aide d'un tuyau intermédiaire sur l'autre extrémité de la rampe, ensuite monter le robinet. La quantité d'eau amenée vers le tube intérieur du filtre de sol peut être réglée selon besoin par le robinet, tandis que l'eau excédentaire s'écoule par la rampe perforée.

Le robinet doit être réglé de manière que le tube intérieur du percolateur soit rempli d'eau jusqu'à son bord supérieur et que seule une quantité minime déborde.

De EHEIM-bodemdoorstroomer doet een zwakke waterstroom van onder door de bodem opstijgen. Daardoor vermeerderen zich daarin zuurstofbehoevende bacteriën, die alle organische afvalproducten in biologisch onschadelijke stoffen omzetten. De bodem kan niet meer dichtslibben. Hij blijft in een gunstige biologische toestand, die weelderige plantengroei mogelijk maakt.

Het doorstroomsysteem is geschikt voor alle zoet- en zeewateraquaria, speciaal voor beplante bakken.

De bodemdoorstroomer is niet voor sterk grondelende vissen (b.v. grote cichliden) geschikt. Bij toediening van medicamenten moet het apparaat eventueel afgezet worden.

Montage

De basisuitvoering is voor bakken met een bodemoppervlak van max. 80 x 35 cm. Uitbouwsets met 6 bodemplaten zijn onder bestelnummer 3545000 bij Uw vakhandelaar verkrijgbaar.

- 1 De bodem-elementen, waarvan het aantal afhankelijk is van de oppervlakte van de bak, worden door elastische klemmen op de bodem met elkaar verbonden. De bak moet reeds met water tot 1–2 cm hoogte gevuld zijn, daar anders onder de platen luchtballen ontstaan.
- 2 Voor het gezicht wordt het buis-aansluitstuk achter in een hoek geplaatst. Door het asymmetrisch geplaatste aansluitstuk kan de buis direct in de hoek (bij bakken zonder frame) of verder naar binnen (bij uitspringend frame) opgesteld worden.
- 3 De buitenste openingen van de bodemplaten moeten met zijplaatjes gedicht worden, zodat het water niet aan de zijkant ontwijken kan.
- 4 De bodemgrond van middelfijne kiezel (korrel 3 – 5 mm) wordt gelijkmatig in een laag van 5 cm (max. 8 cm) aangebracht. Is voor de vissen fijn zand of turf noodzakelijk dan laat men een deel van de bodem zonder platen. Daar wordt de gewenste grond geplaatst.
- 5 Indien men olopende terrassen wenst, dan moet men de bodemplaten op elkaar stapelen.
- 6 De regelschijf is voor een dosering van het water voor bakken tot een grondoppervlak van 0,3 m² (ca. 80 x 40 cm). Voor iedere verdere 0,3 m² moet een nieuw voorgestansd gat doorgestoken worden.
- 7 De telescoopbuis moet zover uitgetrokken worden, dat zijn bovenkant ca. 3 – 5 cm boven de waterspiegel ligt. Bij deze afstelling loopt ca. 14 liter water per uur (gemiddeld) door een gat. Door veranderen van de hoogte kan de hoeveelheid gereguleerd worden, waarbij men andere waarden met de nodige voorzichtigheid moet toepassen.

De van de drukzijde van de filter komende slang wordt met de sproeierbuis verbonden. Aan de andere kant van de sproeierbuis wordt met behulp van slang een reduceerstuk (alleen bij filter type 2211 niet vereist) geplaatst en daarna een kraan gemonteerd. De watertoevoer naar de binnenste buis van de bodemdoorstroomer kan men met de kraan naar behoefte regelen, waarbij men het meeste water via de sproeierbuis in de bak laat lopen.

De kraan wordt zo afgesteld, dat de binnenbuis van de doorstroomer tot de bovenkant met water gevuld is en een minimale hoeveelheid overloopt.

EHEIM-bottenfilter fungerar så att en svag vattenström stiger genom botten nerifrån och upp. Därigenom bildas syrebehövande bakterier, som omvandlar alla organiska avfallsprodukter till biologiskt oskadliga ämnen. Bottenmaterialet slammar inte längre igen utan förblir i ett lämpligt biologiskt tillstånd, som möjliggör god växtlighet.

Genomströmningsprincipen passar alla söt- och saltvattensakvarier, särskilt akvarier med växter.

Bottenfilter är inte lämpligt, om man har fiskar som gräver i botten (t.ex. stora ciklider). På grund av den höga verkningsgraden bör aggregatet stängas av då man tillsätter medicinska preparat i vattnet.

Montering

Grundsetet är avsett för akvarier upp till max. 80 x 35 cm. Påbyggnadssetet med ytterligare 6 st bottenplattor kan beställas i Din fackbutik. Best. nr. 3545000.

- 1 Med fjädrande klämmor sätts bottenelementen samman i samma storlek som akvariets botten, vilken först bör fyllas med 1 – 2 cm vatten, för att undvika luftfickor under bottenplattorna.
- 2 Röranslutningen placeras av utseendemässiga skäl bäst i ett av de bakre hörnen. Genom den asymmetriska konstruktionen, kan röret placeras direkt i hörnet (vid ramlösa akvarier) eller också en bit in (i ramakvarier).
- 3 Bottenplattornas öppningar på ytterkanterna måste täckas så att vattnet ej kan strömma ut på sidorna.
- 4 Botten täcks med ett jämt lager 3 – 5 mm finkornig flis. Skiktet bör vara 5 cm (max. 8 cm) tjockt. Är det nödvändigt, att ge fiskarna fin sand eller torv, lämnas en del av akvariebotten utan plattor.
- 5 Önskas terrassformationer kan bottenplattorna staplas på varandra.
- 6 Regleringsskivan är avsedd för en vattendosering av akvarier upp till en bottenyta av 0,3 m² (ca 80 x 40 cm). För varje ytterligare 0,3 m² yta måste ytterligare ett förstansat hål tryckas ut.
- 7 Teleskopröret drages ut så långt, att dess överkant ligger cirka 3 – 5 cm ovanför vattenytan.

Vid denna inställning (medelvärde) flyter cirka 14 liter per timme genom ett hål. Genom att ändra höjden kan mängden regleras, varvid andra värden bör användas med försiktighet.

Slangen som kommer från trycksidan av filtret kopplas ihop med utströmningsröret. På andra sidan av utströmningsröret monteras reduceringsstycket (behövs ej med filter 2211) och därefter avstängningskranen. Vatten-tillförsel till bottenfiltrets innerrör kan då regleras efter önskemål. Överflödigt vatten strömmar genom utströmningsröret ut i akvariet.

Kranen bör inställas så, att genomflödarens innerrör upp till kanten är fylld med vatten och att endast en minimal mängd rinner över.

EHEIM biologiske bunnfilter drives av et av de utvendige EHEIM-filtrene. Toveissystemet, nr. 3540, kaller vi slik fordi at vannet fra det utvendige filteret fordeler seg på to forskjellige gjennomstrømnings-veier. Mesteparten av vannet spruter ut gjennom dyserøret direkte til akvariets vannoverflate, mens den resterende del går direkte ned under bunnlaget og strømmer opp gjennom dette til akvarievannet. Både toveissystemet og enveissystemet (alt vannet gjennom bunnlaget) er biologiske filtre idet det skapes mulighet for kolonidannelser av bakterier i bunnlaget som omdanner skadelige organiske avfallsprodukter til biologisk uskadelige stoffer.

Fordelene ved toveissystemet er at en får en forholdsvis svak vanngjennomstrømning i bunnlaget, noe som passer plantenes røtter bedre enn den sterke gjennomstrømningen som enveissystemet vanligvis gir. Da bunnlaget må være mest mulig i ro er det klart at en ikke kan bruke bunnfilter der hvor f. eks. en har store cichlider som graver opp i bunnen. På grunn av filterets intensive biologiske virkningsgrad er det også nødvendig å stanse filtreringen hvis akvariet skal behandles med medikamenter.

Montering

Grunnsettet passer for akvarier till maks. 80 x 35 cm. Påbyggingssettet med 6 ekstra plater finnes hos alle velassorterte akvarieforhandlere under bestillings-nr. 3545000.

- 1 Bunnplatene samles med de fjærende klemmene til en større plate så stor som akvariebunnen gir plass for. Akvariet skal deretter påfylles vann i en høyde av 1–2 cm for å unngå at det dannes luftlommer under platene.
- 2 Stigerørspalten anbringes best i et av de bakerste hjørner. Ved akvarier som har meget bred overramme må den kanskje plasseres noe lengre inn.
- 3 De ytterste åpninger på den store bunnplaten lukkes med sidedekslene slik at vannet ikke kan ta denne veien.
- 4 Bunnen dekkes jevnt med sand av 3–5 mm kornstørrelse i en høyde av ca. 5 cm (maks 8 cm). For å få en jevn gjennomstrømning i hele bunnlaget skal bunnlagshøyden være mest mulig ens. Hvis det er nødvendig at en må bruke finere sand eller torv må en legge et meget finmasket nylonnett over hele bunnplaten.
- 5 Ønsker en høyere bunnlag i akvariet mot baksiden kan platene plasseres ovenpå hverandre som figuren viser, sandlagsdybden blir da omtrent den samme.
- 6 Reguleringskiven er beregnet for akvarier med bunnflate opptil 0,3 m² (ca. 80 x 40 cm). For hver ytterlige 0,3 m² skal en trykke ut et hull i reguleringskiven.
- 7 Teleskoprøret trekkes ut slik at rørets overkant ligger ca. 5 cm over vannflaten. Ved denne innstilling (middelverdien) strømmer det ca. 14 liter vann i timen gjennom et hull. Ved å endre på høyden kan man regulere vannmengden som går gjennom bunnlaget noe, men en bør helst holde seg til middelverdien.

Slangen som kommer fra det utvendige filterets trykkside forbindes med strålerøret. Den andre enden av strålerøret forbindes med et slangestykke til reduseringsstykket (ikke påkrevet for filter modell 2211) som videre forbindes med reguleringskran. Kranen innstilles slik at det innerste rør såvidt er fylt med så mye vann at bare en minimal mengde renner over kanten. Dermed får en den riktige gjennomstrømningen i bunnlaget og samtidig mest mulig vann utstrålt gjennom dyserøret.

EHEIM-pohjavirtausjärjestelmä saa aikaan heikon vesivirran pohjan läpi alhaalta ylöspäin. Tämän ansiosta sinne asettuu happea tarvitsevia bakteereja, jotka muuttavat kaikki orgaaniset jätteet biologisesti vaarattomiksi aineiksi. Pohja ei enää pääse liettymään. Se pysyy suotuisassa biologisessa tilassa ja mahdollistaa rehevän kasvuston.

Läpivirtausperiaate soveltuu kaikkiin makea- ja suolavesiakvaarioihin, erityisesti istutettuihin.

Pohjavirtausjärjestelmä ei ole takoitettu sellaisille kaloille, jotka kaivavat pohjaa (esim. suuret lehtikalat). Hyvän hyötysuhteen takia järjestelmä tulee sulkea, kun veteen lisätään lääkevalmisteita.

Asennus

Perussarja sopii akvaarioihin 80 x 35 cm asti. Lisäosasarja, johon kuuluu 6 kpl suodatinlevyä on saatavana tuotenumeroilla 3545000.

- 1 Pohjaelementit kiinnitetään akvaarion pohjalla toisiinsa joustavilla pinteillä pohjan kokoiseksi levyksi. Akvaarion pohjalla tulee tällöin olla 1 – 2 cm vettä, jotta pohjalevyjen alle ei jäisi ilmataskuja.
- 2 Putkiliitännällä varustettu elementti on ulkonäkösyistä parasta sijoittaa jompaankumpaan takakulmaan. Liitännän epäsymmetrisen sijainnin ansiosta putki voidaan asentaa aivan nurkkaan (kehyksettömissä akvaarioissa) tai kauemmas nurkasta (kehyksillä varustetuissa akvaarioissa).
- 3 Pohjalevyn sivuaukot pitää sulkea lukkiutuvilla levyillä, jotta vesi ei pääse poistumaan sivukautta.
- 4 Pohja täytetään tasaisesti keskikarkealla soralla (raekoko 3 – 5 mm) 5 cm:n (maks. 8 cm:n) paksuudelta. Jos kalat tarvitsevat hienoa hiekkaa tai turvetta, jätetään osa akvaarion pohjasta ilman levyjä, ja haluttu pohjakerros sijoitetaan tähän kohtaan.
- 5 Jos halutaan taaksepäin kohoavia penkereitä, voidaan pohjalevyjä pinota päällekkäin.
- 6 Säättölevy on tarkoitettu veden annosteluun akvaarioille, joiden pohjan pinta-ala on korkeintaan 0,3 m² (n. 80 x 40 cm). Jokaista 0,3 m² :n pohjapinnan lisäystä kohti tulee avata yksi esilävistetty reikä lisää.
- 7 Teleskooppiputki vedetään niin pitkäksi, että sen yläpää on noin 3 – 5 cm vedenpinnan yläpuolella. Näin säädettyinä (keskiarvo) reiän läpi virtaa noin 14 litraa tunnissa. Korkeutta muuttamalla voidaan virtausmäärää säätää, joskin muiden arvojen käytössä on noudatettava varovaisuutta.

Suodattimen painepuolelta tuleva letku yhdistetään suuttimen suihkuputkeen. Suuttimen putken toiselle puolelle kytketään säätö letkunkappaleen avulla (ei tarpeellista 2211 suodattimen kanssa) ja jatkeeksi asennetaan sulkuhana.

Hanalla voidaan säädellä pohjavirtausjärjestelmän vedenkiertoa, jolloin ylimääräinen päävesimassa virtaa altaaseen suihkuputken kautta.

Hana säädetään niin, että virtausjärjestelmän sisäputki on täynnä vettä ja ylivirtaus on mahdollisimman pieni.

EHEIMs biologiske bundfilter driver en vandstrøm gennem bundlaget. Derved skabes der mulighed for kolonidannelse af bakterier som er iltkrævende, og som er i stand til at forarbejde organiske affaldsprodukter til biologisk uskadelige stoffer. Bundlaget slammer ikke mere til og forbliver i en gunstig biologisk tilstand.

Det her beskrevne gennemstrøms-princip egner sig for alle fersk- og saltvandsakvarier, og især for beplantede akvarier, da gennemstrømningen sker så langsomt, at planternes rodnet ikke bliver beskadiget. EHEIMs biologiske bundfilter er ikke velegnet i akvarier med fisk, der roder voldsomt op i bundlaget, f.eks. store cichlider. På grund af filtrets intensive virkningsgrad er det nødvendigt at standse filtreringen, hvis akvariet skal behandles med medikamenter.

Montering

Grundpakken er beregnet for et akvarium på max. 80 x 35 cm. Udvidelsessæt med 6 bundplader kan købes i faghandelen under best.nr. 3545000.

- 1 Bundpladerne samles med fjederklammerne til så stor en plade som akvariebunden tillader. Akvariet skal først påfyldes vand i en højde af 3 – 4 cm, da der ellers kan dannes luftlommer under pladerne.
- 2 Tilslutningspladen anbringes bedst i et af de bageste hjørner, i akvarier uden ramme kan studsene anbringes helt ude i hjørnet, mens den i akvarier med fremspringende overramme placeres længere inde i akvariet.
- 3 De yderste åbninger på bundpladen lukkes med sideafdækningerne. Vandet må ikke kunne undvige denne vej.
- 4 Bunden dækkes jævnt med middelfint grus (3 – 5 mm kornstørrelse) i en højde på ca. 5 cm (max. 8 cm). For at få en jævn gennemstrømning i hele bundlaget, skal bundlagshøjden være ens over det hele. Hvis det er nødvendigt, at fiskene får fint sand eller sphagnum, kan man undlade at lægge bundfilter på en del af akvariebunden og i stedet bruge pladsen til det ønskede bundlag.
- 5 Ønsker man højere bundlag bagtil (terrasser), kan pladerne stables ovenpå hinanden.
- 6 Reguleringskiven er beregnet for akvarier med en grundflade på op til 0,3 m² (ca. 80 x 40 cm). For hver yderligere 0,3 m² skal der trykkes et hul ud i reguleringskiven.
- 7 Teleskoprøret trækkes så langt ud, at dets overkant ligger ca. 5 cm over vandspejlet. Ved denne indstilling (middelværdi) flyder der ca. 14 liter vand i timen gennem et hul. Ved at ændre på højden kan man regulere mængden, men man bør kun med forsigtighed benytte andre værdier.

Slangen som kommer fra filtrets trykside forbindes med strålerøret. Den anden ende af strålerøret forbindes med et slangestykke til reduceringsstykket (bruges ikke sammen med filter type 2211), som igen forbindes med hanen. Vandmængden til bundgennemstrømmerens inderrør lader sig regulere med hanen således, at hovedmængden af vand strømmer til akvariet fra dyserne i strålerøret.

Hanen indstilles således, at gennemstrømmerens teleskoprør er fyldt til overkanten med vand, og at der løber mindst muligt over.

Il rifluitore di fondo EHEIM a circolazione regolabile permette una debole circolazione dell'acqua dal basso verso l'alto attraverso il suolo di fondo, grazie alla quale si favorisce l'insediamento di batteri aerobi (che utilizzano ossigeno), preposti alla trasformazione di tutti i rifiuti organici in sostanze innocue assimilabili dalla flora. Il fondo resta pulito e mantiene condizioni biologiche ideali alla rigogliosa crescita delle piante.

Il rifluitore a circolazione regolabile è adatto per tutti gli acquari d'acqua dolce e marini, particolarmente per quelli con ricca vegetazione. Non è invece adatto per gli acquari con pesci che d'abitudine scavano energicamente il fondo (ad esempio alcuni grossi Ciclidi). Proprio per la sua efficacia, nel caso di aggiunta di medicinali l'apparecchio dovrebbe essere arrestato.

Montaggio

La versione base è ideale per acquari con dimensioni max. di 80 x 35 cm. È anche disponibile un kit di estensione (6 moduli), codice nr. 3545000.

- 1 Ricoprire l'interno fondo dell'acquario con gli elementi a griglia ed unirli mediante i fermagli. E' preferibile eseguire il lavoro con uno strato di 1-2 cm d'acqua nella vasca, per evitare il ristagno d'aria sotto le griglie.
- 2 Per un migliore effetto estetico, porre l'elemento di raccordo con bocchettone in uno degli angoli posteriori. La posizione asimmetrica del bocchettone stesso consente di sistemarlo direttamente nell'angolo (nel caso di vasche di tutto vetro) o scostato da esso (nel caso di vasche provviste di bordo).
- 3 Affinché l'acqua non esca lateralmente, le aperture esterne degli elementi devono essere chiuse mediante le apposite piastrine ad incastro.
- 4 Ricoprire il fondo con uno strato uniforme di circa 5 cm (massimo 8 cm) di ghiaietto medio-fine (granulazione 3 - 5 mm). Se per i pesci fosse necessaria una zona di sabbia fine o di torba, lasciare una parte del fondo senza elementi a griglia ed usare il tipo di materiale preferito.
- 5 Sovrapponendo gli elementi a griglia è possibile ottenere delle terrazze decrescenti verso la parte frontale.
- 6 Il dischetto dosatore è regolato per un'erogazione d'acqua sufficiente per vasche di superficie fino a 0,3 m² (ca. 80 x 40 cm). Per ogni aumento di superficie di 0,3 m² dovrà essere aperto un ulteriore foro (già preinciso sul disco).
- 7 Sistemare il tubo a telescopio in modo che il suo bordo superiore si trovi a circa 3 - 5 cm sopra il livello dell'acqua. In questa posizione, attraverso un foro del dischetto dosatore, scorrono circa 14 litri d'acqua all'ora. Variando l'altezza del tubo, si può regolare la quantità d'acqua che si desidera convogliare verso il fondo. La regolazione a rese diverse, andrebbe valutata con attenzione.

Il tubo flessibile di mandata proveniente dal filtro va collegato al tubo spruzzatore. All'altra estremità del tubo spruzzatore va applicata, per mezzo di uno spezzone di tubo, la riduzione (non necessaria con il filtro 2211) e successivamente vi si monta il rubinetto d'arresto.

L'afflusso dell'acqua verso il tubo interno del rifluitore di fondo può essere dosato a piacere mediante il rubinetto; in tal modo la quantità eccedente d'acqua defluisce nella vasca attraverso il tubo spruzzatore.

El filtro de placa EHEIM deja subir una débil corriente de agua desde abajo a través del suelo del acuario. Así se acomodan en esta zona bacterias aerobias (que necesitan oxígeno), que transforman todos los desechos orgánicos en materias biológicamente inofensivas. De este modo el suelo ya no puede enlodarse. Permanecen en una situación biológicamente ventajosa que favorece un crecimiento abundante de las plantas.

El sistema de paso de corriente es adecuado para todos los acuarios de agua dulce y de agua de mar, sobre todo, para los que tengan abundancia de plantas. El equipo de drenaje para el suelo no está pensado para el mantenimiento de peces muy cavadores. (p.e. los Cichlidos de mayor tamaño). En vista de sus efectos muy intensivos, el aparato debería quedar parado en caso de la administración de medicamentos.

Instalación

La versión básica es ideal para acuarios con tamaño max. de 80 x 35 cm. El kit de ampliación (6 piezas) es disponible bajo código nr. 3545000.

- 1** Con relación al tamaño del fondo del acuario se colocará las placas utilizando para tal fin los clips. Previamente se debe llenar el acuario entre 1 y 2 cm de agua con el fin de que no se formen burbujas de aire debajo de las placas.
- 2** Por razones de estética es recomendable adaptar la placa con el tubo en una esquina trasera, como el orificio de salida esta asimétrico se puede colocar perfectamente en una esquina (en acuarios totalmente de cristal) o un poco más para el interior en los acuarios con perfil.
- 3** Las aberturas exteriores de las placas tienen que estar cerradas por medio de las piezas a tal fin, ya que hay que evitar que el agua se escape lateralmente.
- 4** La arena que se debe depositar encima de las placas deberá de tener un diámetro entre 3 y 5 mm con un grosor de 5 cm máximo 8 cm. Si necesitan ofrecer arena fina para peces que escarven es recomendable dejar parte del acuario sin placas y depositar así arena fina a tal fin.
- 5** Si se requieren terrazas que se eleven en la parte de detrás, las placas pueden ser amontonadas una encima de otra.
- 6** El regulador ha sido diseñado para que entra la corriente de agua en los acuarios con superficie de suelo de hasta 0,3 m² (aproximadamente 80 x 40 cm). Para más superficie (0,3 m²) deberá de perforarse un orificio más.
- 7** El tubo telescópico deberá de estar extendido por encima de la superficie del agua unos 3 a 5 cm aproximadamente. En este ajuste afluye 14 litros de agua a la hora a través de la arena hacia arriba. Esta cantidad pueda variar mediante reajuste de la altura, aunque debe tenerse mucho cuidado al hacer alguna variación.

La manga que llega desde el lado de la presión del filtro, es unida al tubo inyector. Al otro lado del tubo inyector, a través de un trozo de manga, se acopla la reducción (no hace falta con el filtro 2211) y a continuación se monta la llave de cierre. La alimentación de agua al tubo interior del circulador de fondo se puede regular por medio de la llave, a discreción, pasando la cantidad principal de agua y la sobrante por el tubo inyector al acuario.

El grifo es ajustado de forma que el tubo interior del circulador esté lleno de agua hasta su reborde superior y una mínima cantidad rebosa.

Vervielfältigungen oder Kopien – auch auszugsweise –
nur mit ausdrücklicher Genehmigung des Herstellers.

Reproduction or copying – even parts thereof –
only with the express permission of the producer.

Les reproductions, copies et utilisations de nos logos et
matériels et produits dérivés sont interdits à l'exploitation,
de toute nature, et sont soumises au préalable, par écrit,
au consentement et à l'approbation du fabricant.



EHEIM GmbH & Co. KG

Plochinger Str. 54
73779 Deizisau
Germany
Tel. +49 7153/70 02-01
Fax +49 7153/70 02-174



**Müller + Pflieger
GmbH & Co. KG**

Industriegebiet
Kreuzwiese 13
67806 Rockenhausen
Germany
Tel. +49 6361/9 21 60
Fax +49 6361/76 44



Eugen Jäger GmbH

Auf dem Berg 31
71543 Wüstenrot
Germany
Tel. +49 7945/633
Fax +49 7945/13 61

www.eheim.de