

Armatus XS

D	Bedienungsanleitung Vor Gebrauch aufmerksam lesen!	S. 2-4
ENG	Operation manual Please read the manual carefully before use!	P. 5-7
F	Mode d'emploi Veuillez lire soigneusement les instructions d'avant utilisation !	P. 8-10
NL	Gebruiksaanwijzing Lees de handleiding voor gebruik zorgvuldig door!	P. 11-13
ES	Manual de instrucciones Por favor lea el manual cuidadosamente!	P. 14-16
IT	Manuale Operativo Leggere il manuale attentamente in modo!	P. 17-19
PL	Instrukcja użytkowania Prosimy uważnie przeczytać instrukcję!	S. 20-22
RUS	Инструкция по эксплуатации Пожалуйста, внимательно ознакомьтесь с инструкцией по эксплуатации!	C. 23-25

Declaration of Conformity

P. 26/27



Product Info

AB Aqua Medic GmbH
Gewerbepark 24, 49143 Bissendorf, Germany

Bedienungsanleitung D

Das Armatus XS wird mit LED-Beleuchtung und Pumpe geliefert. Die LED-Beleuchtung kann mit 2 Lichtkanälen (weiß und blau) inkl. Dimmung individuell angepasst werden. Die integrierte Pumpe sorgt für ausreichende Wasserumwälzung. Ein Ablaufschacht stellt einen zuverlässigen Oberflächenabzug sicher.

Die Gesamtoptik orientiert sich an der Armatus-Serie.
Das Armatus XS ist für Meer- und Süßwasser geeignet.

1. Lieferumfang

- Armatus XS mit Unterschrankfilter (Kunststoff-Aquarium)
- LED-Beleuchtung (USB, 5 V) max. 10 Watt (inkl. USB Anschlusskabel)
- Pumpe (USB-Anschluss, 5 V) 250 l/Std.
- 2 x Filterschwamm

Achtung:

- für die Beleuchtung wird ein USB Netzteil 5 V, 2,4 A benötigt (nicht im Lieferumfang enthalten)
- für die Pumpe wird ein USB Netzteil 5 V, 1 A benötigt (nicht im Lieferumfang enthalten)

2. Bauteile

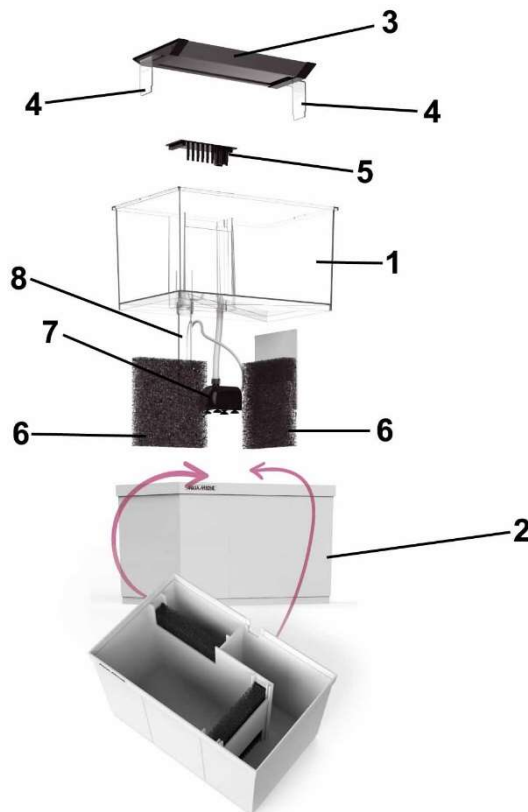


Abb. 1: Armatus XS

1. Aquarium
2. Filterbecken
3. Beleuchtung
4. Leuchtenhalter
5. Kamm und Rücklauf
6. Schwamm
7. Förderpumpe
8. Filterzulauf

Verfügbare Ersatzteile: siehe www.aqua-medic.de.

3. Technische Daten

Abmessungen Aquarium (mm) L x B x H ca.	265 x 170 x 150
Volumen Aquarium (l) ca.	4
Wasserstand (mm) ca.	110
Abmessungen Unterschrank (mm) L x B x H ca.	255 x 160 x 160
Systemvolumen Gesamt (l) ca.	8
Abmessungen inkl. Unterschrank (mm) L x B x H ca.	265 x 170 x 300
Leergewicht ohne Beleuchtung (g) ca.	900
Pumpenleistung l/Std. (USB 5 V) ca.	250
Beleuchtung LED (USB 5 V) max.	10 W

Aufbau: Filter, Beleuchtung und Aquarium entsprechend Abb. 1 montieren. Bitte stellen Sie vor Aufbau des Aquariums sicher, dass die Tragfähigkeit des Untergrundes für das befüllte Gesamtsystem ausreichend ist. Der Untergrund muss eben und waagrecht sein. Er darf unter Belastung nicht nachgeben.

Befüllen: Beim Start des Aquariums füllt man das Filterbecken etwa zur Hälfte mit Wasser. Man schließt die Pumpe an und setzt das Aquarium auf. Dies wird vollständig bis zum Überlauf mit Wasser gefüllt. Anschließend startet man die Pumpe. Fördert diese Luftblasen, gibt man so lange Wasser ins Aquarium, bis der Luftstrom versiegt. Es muss immer ausreichend Platz im Filterbecken verbleiben, damit beim Ausfall oder Abstellen der Förderpumpe nachströmendes Wasser noch ins Filterbecken passt.

Beleuchtung: Die gewünschte Beleuchtungsdauer wird mit Hilfe einer externen Zeitschaltuhr (nicht im Lieferumfang enthalten) eingestellt. Die Leuchte besitzt einen Weiß- und einen Blaukanal. Diese Kanäle können auch einzeln betrieben werden und man kann sie bei Einzelbetrieb dimmen, indem man die Ein-/Ausschalttaste gedrückt hält, bis die Leuchte die gewünschte Helligkeit erreicht hat. Das Dimmen ist nur beim Einzelbetrieb möglich. Bei jedem Antippen der Taste wechselt die Leuchte in einen anderen Beleuchtungsmodus:

1. Off
2. Weiß und Blau
3. Blau
4. Weiß

4. Betrieb des Aquariums

Reinigung: Das Aquarium besteht aus Polycarbonat. Dieses Material darf ähnlich wie Plexiglas nicht mit Klängen gereinigt werden, da dies zu Kratzern führen würde. Die Schwämme sind bei Bedarf zu reinigen. Damit der Bakterienrasen nicht zu sehr in Mitleidenschaft gezogen wird, sollte man nicht beide gleichzeitig auswaschen. Die Pumpe, vor allem Läufer und Kreiselgehäuse, ist ebenfalls regelmäßig zu säubern.

Wasser nachfüllen: Spätestens, wenn Luftblasen im Auslauf der Förderpumpe erscheinen, muss etwa ein Liter Wasser nachgefüllt werden. Dazu muss das Aquarium nicht abgenommen werden, sondern man kann das Wasser **langsam** zugeben. Es läuft dann über den Überlauf in den Filter. Wir empfehlen im Falle eines Meerwasseraquariums die Verwendung von Osmosewasser.

Wasserwechsel: Man entnimmt oben im Aquarium so lange Aquarienwasser, bis die Förderpumpe Luftblasen fördert und füllt dann die entsprechende Menge Wasser langsam wieder ein.

Das **Aqua Medic Tri Complex compact** (nicht im Lieferumfang enthalten) dient zur Versorgung der Korallen mit lebensnotwendigem Kalk und Spurenelementen und der Stabilisierung des pH-Wertes. Für die pH-Überwachung empfehlen wir den Aqua Medic pH monitor. Zur Fütterung der Korallen hat sich das Korallenfutter coral fit bewährt.

Setzen Sie Ihr Meerwasser mit Osmosewasser an, um Algenprobleme durch Kieselsäuren, Phosphate und Nitrate von Beginn an zu minimieren. Meersalze der Firma Aqua Medic sind aus Salzen mit hoher Reinheit zusammengesetzt. Auf diese Weise unterstützen sie den Aquarianer bei seinen Bemühungen, den Gehalt der oben angeführten Stoffe möglichst niedrig zu halten.

Die Befestigung von Steinen und Korallen gelingt problemlos mit den Unterwasserklebern **Reef Construct, Coral Construct oder hot construct**. Diese sind als Zubehör erhältlich.

Als Heizung empfehlen wir den **Aqua Medic micro heater** (nicht im Lieferumfang enthalten).

5. Garantiebedingungen

AB Aqua Medic GmbH gewährt dem Erstkäufer eine 24-monatige Garantie ab Kaufdatum auf alle Material- und Verarbeitungsfehler des Gerätes. Sie gilt nicht bei Verschleißteilen. Im Übrigen stehen dem Verbraucher die gesetzlichen Rechte zu; diese werden durch die Garantie nicht eingeschränkt. Als Garantienachweis gilt der Original-Kaufbeleg. Während der Garantiezeit werden wir das Produkt kostenlos durch den Einbau neuer oder erneuerter Teile instand setzen. Die Garantie deckt ausschließlich Material- und Verarbeitungsfehler, die bei bestimmungsgemäßem Gebrauch auftreten. Sie gilt nicht bei Schäden durch Transporte, unsachgemäße Behandlung, falschen Einbau, Fahrlässigkeit oder Eingriffen durch Veränderungen, die von nicht autorisierter Stelle vorgenommen wurden. **Im Fall, dass während oder nach Ablauf der Garantiezeit Probleme mit dem Gerät auftreten, wenden Sie sich bitte an den Fachhändler. Alle weiteren Schritte werden zwischen dem Fachhändler und Aqua Medic geklärt. Alle Reklamationen & Retouren, die nicht über den Fachhandel zu uns eingesandt werden, können nicht bearbeitet werden.** AB Aqua Medic haftet nicht für Folgeschäden, die durch den Gebrauch des Gerätes entstehen.

AB Aqua Medic GmbH - Gewerbepark 24 - 49143 Bissendorf/Germany
- Technische Änderungen vorbehalten - Stand 08/2023/v3

Operation Manual ENG

The Armatus XS comes equipped with LED lighting and a pump. The LED lighting can be individually adjusted with 2 light channels (white and blue) including dimming. The integrated pump ensures sufficient water circulation. A drain duct ensures reliable surface skimming.

The overall look is based on our successful concept of the Armatus series. The Armatus XS is suitable for salt and fresh water.

1. Included in delivery

- Armatus XS with cabinet filter (plastic aquarium)
- LED lighting (USB, 5 V) max. 10 watts (incl. USB connection cable)
- Pump (USB connection, 5 V) 250 l/h
- Filter sponge

Caution:

- A 5 V, min. 2.4 A, USB power pack is required for the lighting (not included in delivery)
- A 5 V, min. 1 A, USB power pack is required for the pump (not included in delivery)

2. Parts

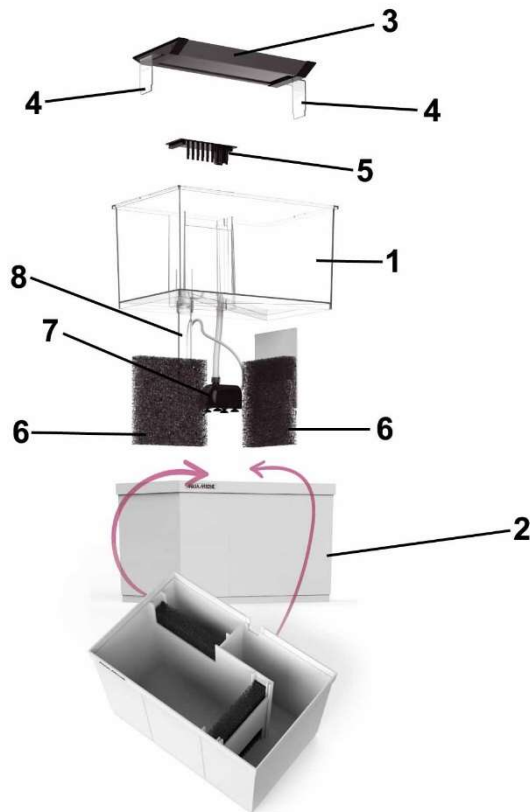


Fig. 1: Armatus XS

1. Aquarium
2. Filter tank
3. Lighting
4. Light holder
5. Comb and backflow
6. Sponge
7. Feed pump
8. Filter inlet

Available spare parts: Please refer to www.aqua-medic.de.

3. Technical Data

Dimensions aquarium (mm) l x w x h app.	265 x 170 x 150
Volume aquarium (l) app.	4
Water level (mm) app.	110
Dimensions cabinet (mm) l x w x h app.	255 x 160 x 160
Total volume (l) app.	8
Dimensions incl. cabinet (mm) l x w x h app.	265 x 170 x 300
Dead weight without lighting (g) app.	900
Pump power l/h (USB 5 V) app.	250
LED lighting (USB 5 V) max.	10 W

Setup: Mount the filter, lighting and aquarium as shown in Fig. 1. Before setting up the aquarium, please make sure that the load-bearing capacity of the base is sufficient for the filled system as a whole. The floor must be firm and level. It must not give under pressure.

Filling: When starting the aquarium, fill the filter tank about halfway with water. Connect the pump and put the aquarium on. This has to be completely filled with water up to the overflow. Then start the pump. If there are any air bubbles, add water to the aquarium until the air flow stops. Take care that sufficient space is left in the filter tank so that any water that flows in when the pump fails or shuts off will still fit into the filter tank.

Lighting: The desired lighting time is set using an external timer (not included in delivery). The lamp has a white and a blue channel that can also be operated individually. When operated individually they can be dimmed by pressing and holding the on/off button until the light has reached the desired brightness. Dimming is only possible in single operation. Each time you tap the button, the light switches to a different light mode:

1. Off
2. White and blue
3. Blue
4. White

4. Operating the aquarium

Cleaning: The aquarium is made of polycarbonate. Similar to plexiglass, this material must not be cleaned with blades, as this would lead to scratches. The sponges can be cleaned, if necessary. Do not wash out both at the same time to avoid that the bacterial lawn is affected. The pump has to be cleaned regularly, especially the rotor and impeller housing.

Top up with water: At the latest when air bubbles appear in the outlet of the feed pump, about one liter of water has to be refilled. The aquarium does not have to be removed for this, but you can **slowly** add the water. Then, it runs into the filter via the overflow. In case of a saltwater aquarium, we recommend using osmosis water.

Water change: Aquarium water is taken from the aquarium until the feed pump produces air bubbles. Then, slowly fill the appropriate amount of water in again.

The **Aqua Medic Tri Complex compact** (not included in delivery) is used to supply corals with essential lime and trace elements and to stabilize the pH-value. For pH monitoring, we recommend the Aqua Medic pH monitor. To feed the corals, we recommend the coral food coral fit.

We recommend to prepare your saltwater with osmosis water in order to minimize algae problems by silicic acids, phosphates and nitrates from the beginning. Sea salt from Aqua Medic is formulated from highly purified compounds. In this way, it will support you to keep the content of the above-mentioned substances as low as possible.

The fixing of rocks and corals can easily be done with the underwater adhesive **Reef Construct, Coral Construct or hot construct**. These are available as accessories.

For heating, we recommend the **Aqua Medic micro heater** (not included).

5. Warranty conditions

AB Aqua Medic GmbH grants the first-time user a 24-month guarantee from the date of purchase on all material and manufacturing defects of the device. Incidentally, the consumer has legal rights; these are not limited by this warranty. This warranty does not cover user serviceable parts, due to normal wear & tear. The original invoice or receipt is required as proof of purchase. During the warranty period, we will repair the product for free by installing new or renewed parts. This warranty only covers material and processing faults that occur when used as intended. It does not apply to damage caused by transport, improper handling, incorrect installation, negligence, interference or repairs made by unauthorized persons. **In case of a fault with the unit during or after the warranty period, please contact your dealer. All further steps are clarified between the dealer and AB Aqua Medic. All complaints and returns that are not sent to us via specialist dealers cannot be processed.** AB Aqua Medic is not liable for consequential damages resulting from the use of any of our products.

AB Aqua Medic GmbH - Gewerbepark 24 - 49143 Bissendorf/Germany
- Technical changes reserved - 08/2023/v3

Mode d'emploi F

L'Armatus XS est livré avec un éclairage LED et une pompe. L'éclairage LED peut être adapté individuellement avec 2 canaux lumineux gradables (blanc et bleu). La pompe d'alimentation intégrée assure une circulation suffisante de l'eau. Un puits d'évacuation assure un drainage fiable de la surface.

L'aspect général s'inspire de notre concept à succès de la série Armatus.
L'Armatus XS convient à l'eau de mer et à l'eau douce.

1. Contenu de la livraison

- Armatus XS avec meuble et système de filtration intégré (aquarium en plastique)
- Éclairage LED (USB, 5 V) max. 10 watts (câble de connexion USB inclus)
- Pompe (connexion USB, 5 V) 250 l/heure
- Éponge de filtration

Attention :

- pour l'éclairage, un bloc d'alimentation USB 5 V, min. 2,4 A, est nécessaire (non compris dans la livraison)
- pour la pompe, un bloc d'alimentation USB 5 V, min. 1 A, est nécessaire (non compris dans la livraison)

2. Composants

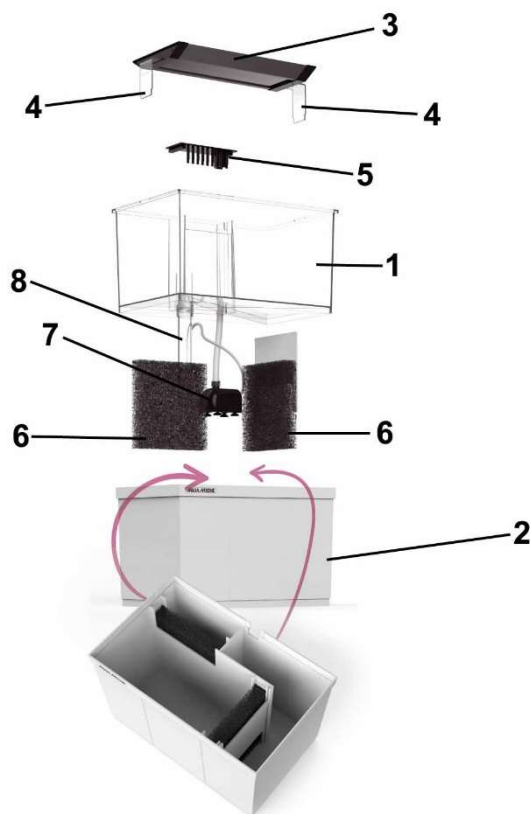


Schéma 1: Armatus XS

1. Aquarium
2. Bassin de filtration
3. Eclairage
4. Support de lampe
5. Peigne et et retour
6. Eponge
7. Pompe d'alimentation
8. Alimentation du filtre

Pièces de rechange disponibles : voir sous www.aqua-medic.de.

3. Données Techniques

Dimensions aquarium (mm) L x l x H env.	265 x 170 x 150
Volume aquarium (l) env.	4
Niveau d'eau (mm) env.	110
Dim. du meuble (mm) L x l x H env.	255 x 160 x 160
Volume total (l) du système env.	8
Dim. du meuble et de l'aquarium (mm) L x l x h env.	265 x 170 x 300
Poids à vide sans éclairage (g) env.	900
Capacité de la pompe l/h (USB 5V) env.	250
Éclairage LED (USB, 5 V) max.	10 W

Montage: Monter le filtre, l'éclairage et l'aquarium selon le schéma 1. Avant de monter l'aquarium, veuillez vous assurer que la capacité de charge du support est suffisante pour l'ensemble du système rempli. Le support doit être plan et horizontal. Il ne doit pas céder sous la charge.

Le remplissage: Au démarrage de l'aquarium, on remplit le bassin de filtration à moitié d'eau. On branche la pompe et on place l'aquarium. On le remplit complètement d'eau jusqu'au trop-plein. Ensuite, on démarre la pompe. Si celle-ci produit des bulles d'air, on ajoute de l'eau dans l'aquarium jusqu'à ce que le flux d'air se tarisse. Il faut toujours laisser suffisamment d'espace dans le bassin de filtration pour que l'eau qui s'écoule puisse encore y entrer en cas de panne ou d'arrêt de la pompe d'alimentation.

Éclairage: La durée d'éclairage souhaitée est réglée à l'aide d'une minuterie externe (non comprise dans la livraison). Le luminaire possède un canal blanc et un canal bleu. Ces canaux peuvent également être utilisés individuellement et il est possible de les faire varier en mode individuel en maintenant le bouton marche/arrêt enfoncé jusqu'à ce que le luminaire atteigne la luminosité souhaitée. La gradation n'est possible qu'en mode individuel. Chaque fois que vous appuyez sur le bouton, le luminaire passe à un autre mode d'éclairage :

1. Off/ arrêt
2. Blanc et bleu
3. Bleu
4. Blanc

4. Utilisation de l'aquarium

Nettoyage: L'aquarium est en polycarbonate. Comme le plexiglas, ce matériau ne doit pas être nettoyé à l'aide de lames, car cela entraînerait des rayures. Les éponges doivent être nettoyées si nécessaire. Afin de ne pas trop affecter le tapis bactérien, il ne faut pas laver les deux en même temps. La pompe, surtout le rotor et le boîtier de la toupie, doivent également être nettoyés régulièrement.

Faire l'appoint d'eau: Au plus tard lorsque des bulles d'air apparaissent à la sortie de la pompe d'alimentation, il faut rajouter environ un litre d'eau. Pour cela, il n'est pas nécessaire de retirer l'aquarium, on peut ajouter l'eau **lentement**. Elle s'écoule alors par le trop-plein dans le filtre. Dans le cas d'un aquarium d'eau de mer, nous recommandons d'utiliser de l'eau osmosée.

Changement d'eau: on prélève de l'eau d'aquarium en haut de l'aquarium jusqu'à ce que la pompe d'alimentation envoie des bulles d'air, puis on remplit à nouveau lentement la quantité d'eau nécessaire.

L'Aqua Medic Tri Complex compact (non compris dans la livraison) sert à l'approvisionnement des coraux avec le calcium et les oligo-éléments et stabilise en même temps le taux de pH. Pour le contrôle du taux de pH nous vous conseillons le pH monitor d'Aqua Medic. Pour l'alimentation des coraux l'aliment « coral fit » a fait ses preuves.

Préparez votre eau de mer avec de l'eau osmosée, afin de minimiser au départ les problèmes d'algues dus à l'acide silicique, aux phosphates et aux nitrates. Les sels marins de la société Aqua Medic est composé à partir de sels de pureté supérieure. De cette façon ils aident l'aquariophile dans ses efforts à minimiser la quantité des substances citées plus haut.

La fixation de pierres et de coraux s'effectue sans problème avec la colle spéciale **Reef Construct, Coral Construct ou hot construct**. Disponible en option.

Comme chauffage, nous recommandons **l'Aqua Medic micro heater** (non compris dans la livraison).

5. Conditions de garantie

AB Aqua Medic GmbH garantit l'appareil au premier acheteur durant 24 mois à partir de la date d'achat contre tout défaut matériel ou de fabrication. Il ne s'applique pas aux pièces d'usure. Le consommateur bénéficie par ailleurs des droits légaux ; celles-ci ne sont pas limités par la garantie. Le ticket de caisse original tient lieu de preuve d'achat. Durant cette période l'appareil est gratuitement remis en état par le remplacement de pièces neuves ou reconditionnées par nos soins. La garantie couvre uniquement les défauts de matériel ou de fabrication qui peuvent survenir lors d'une utilisation adéquate. Elle n'est pas valable en cas de dommages dus au transport ou à une manipulation non conforme, à de l'anégligence, à une mauvaise installation ou à des manipulations/modifications effectués par des personnes non autorisées. **En cas de problème durant ou après l'écoulement de la période de garantie, veuillez-vous adresser à votre revendeur spécialisé. Toutes les étapes ultérieures seront traitées entre le revendeur spécialisé et AB Aqua Medic. Toutes les réclamations et retours qui ne nous parviennent pas par le revendeur spécialisé ne peuvent pas être traités.** AB Aqua Medic GmbH n'est pas responsable pour les dommages indirects liés à l'utilisation de l'appareil.

AB Aqua Medic GmbH - Gewerbepark 24 - 49143 Bissendorf/Germany

- Sous réserve de modifications techniques - En date du 08/2023/v3

Handleiding NL

De Armatus XS is voorzien van LED verlichting en een pomp. De LED verlichting kan individueel worden aangepast met 2 lichtkanalen (wit en blauw) inclusief dimmen. De geïntegreerde pomp zorgt voor voldoende watercirculatie. Een afvoerkanaal zorgt voor een betrouwbare oppervlakteafschuiming.

De algehele look is gebaseerd op ons succesvolle concept van de Armatus-serie.
De Armatus XS is geschikt voor zout en zoet water.

1. Inbegrepen in de levering

- Armatus XS met kastfilter (aquarium van kunststof)
- LED verlichting (USB, 5 V) max. 10 watt (incl. USB aansluitkabel)
- Pomp (USB aansluiting, 5 V) 250 l/h
- Filterspons

Let Op:

- Een 5 V, min. 2,4 A, USB-voeding is vereist voor de verlichting (niet inbegrepen in de levering)
- Een 5 V, min. 1 A, USB power pack is vereist voor de pomp (niet inbegrepen in de levering)

2. Onderdelen

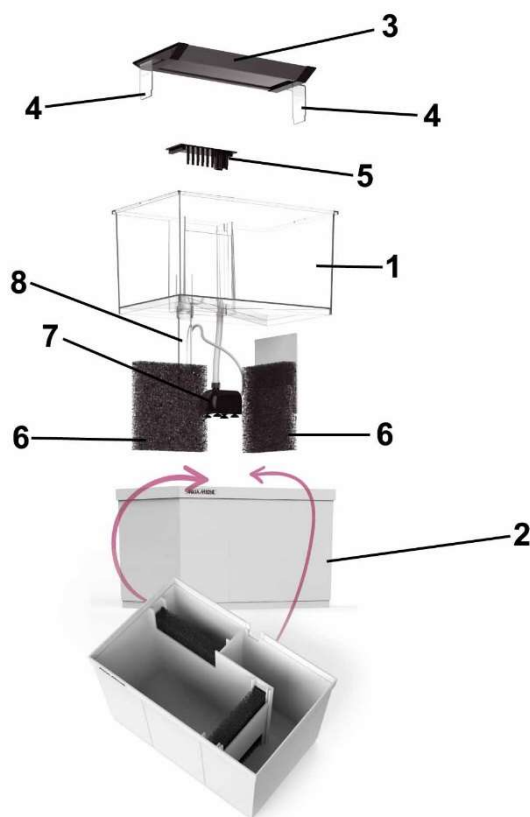


Fig. 1: Armatus XS

1. Aquarium
2. Filtertank
3. Verlichting
4. Lamp houders
5. Kam en terugvoer
6. Spons
7. Opvoerpomp
8. Filterinlaat

Beschikbare reserveonderdelen: Raadpleeg www.aqua-medic.de.

3. Technische Data

Aquarium afmetingen (mm) l x b x h ca.	265 x 170 x 150 cm
Volume aquarium (l) ca.	4
Waterniveau (mm) ca.	110
Kast afmetingen (mm) l x b x h ca.	255 x 160 x 160 cm
App Totaal volume (l) ca.	8
Afmetingen incl. kast (mm) l x b x h ca.	265 x 170 x 300 cm
Leeg gewicht zonder verlichting (g) ca.	900
Pompvermogen l/h (USB 5 V) ca.	250
LED verlichting (USB 5 V) max.	10 watt

Opstelling: Monteer het filter, de verlichting en het aquarium zoals weergegeven in fig. 1. Voordat u het aquarium instelt, moet u ervoor zorgen dat het draagvermogen van de basis voldoende is voor het gevulde systeem als geheel. De vloer moet stevig en vlak zijn. Het mag niet toegeven onder druk.

Vullen: Vul bij het starten van het aquarium de filtertank ongeveer halverwege met water. Sluit de pomp aan en zet het aquarium aan. Deze moet tot aan de overloop volledig gevuld worden met water. Start dan de pomp. Als er luchtballen zijn, voeg dan water toe aan het aquarium totdat de luchtstroom stopt. Zorg ervoor dat er voldoende ruimte overblijft in de filtertank, zodat al het water dat binnenstroomt wanneer de pomp uitvalt of wordt uitgeschakeld, nog steeds in de filtertank past.

Verlichting: De gewenste verlichtingstijd wordt ingesteld met behulp van een externe timer (niet inbegrepen in de levering). De lamp heeft een wit en een blauw kanaal dat ook afzonderlijk kan worden bediend. Wanneer ze afzonderlijk worden bediend, kunnen ze worden gedimd door de aan / uit-knop ingedrukt te houden totdat het licht de gewenste helderheid heeft bereikt. Dimmen is alleen mogelijk in één bedrijf. Elke keer dat u op de knop tikt, schakelt het licht over naar een andere lichtmodus:

1. Uit
2. Wit en blauw
3. Blauw
4. Wit

4. Het aquarium bedienen

Reiniging: Het aquarium is gemaakt van polycarbonaat. Net als bij plexiglas mag dit materiaal niet met messen worden gereinigd, omdat dit tot krassen zou leiden. De sponzen kunnen indien nodig worden gereinigd. Spoel niet beide tegelijk uit om te voorkomen dat het bacteriële gazon wordt aangetast. De pomp moet regelmatig worden gereinigd, vooral de rotor en het waaierhuis.

Bijvullen met water: Uiterlijk wanneer er luchtballen in de uitlaat van de voedingspomp verschijnen, moet ongeveer een liter water worden bijgevuld. Het aquarium hoeft hiervoor niet te worden verwijderd, maar u kunt het water **langzaam** toevoegen. Vervolgens loopt het via de overloop in het filter. In het geval van een zoutwateraquarium raden we aan osmosewater te gebruiken.

Waterverversing: Aquariumwater wordt uit het aquarium gehaald totdat de voedingspomp luchtballen produceert. Vul dan langzaam de juiste hoeveelheid water weer toe.

De **Aqua Medic Tri Complex compact** (niet inbegrepen in de levering) wordt gebruikt om koralen te voorzien van essentiële kalk- en sporen en om de pH-waarde te stabiliseren. Voor pH-monitoring raden wij de Aqua Medic pH monitor aan. Om de koralen te voeden, raden we het koraalvoedsel coral fit aan.

We raden aan om uw zout water vanaf het begin te bereiden met osmosewater om algenproblemen door kiezelzuren, fosfaten en nitraten vanaf het begin te minimaliseren. Zeezout van Aqua Medic is samengesteld uit sterk gezuiverde verbindingen. Op deze manier ondersteunt het u om het gehalte aan bovengenoemde stoffen zo laag mogelijk te houden.

Het bevestigen van rotsen en koralen kan eenvoudig worden gedaan met de onderwaterlijm **Reef Construct, Coral Construct of hot construct**. Deze zijn verkrijgbaar als accessoires.

Voor verwarming raden we de **Aqua Medic micro heater** aan (niet inbegrepen).

5. Garantie voorwaarden

AB Aqua Medic GmbH verleent een garantie van 24 maanden vanaf de aankoopdatum tegen alle defecten in materiaal of afwerking van het apparaat. Deze garantie geldt niet voor onderdelen die aan normale slijtage tgv normaal gebruik onderhevig zijn. Garantie wordt alleen verleend door het bewijs van de originele aankoop bon te overleggen. Gedurende deze periode zal het product kosteloos worden gerepareerd door nieuwe of gereviseerde onderdelen set. In het geval dat er problemen optreden met het apparaat tijdens of na de garantieperiode, neem dan contact op met uw dealer. Deze garantie geldt alleen voor de oorspronkelijke koper. Dit geldt alleen voor materiaal-en fabricagefouten die bij normaal gebruik ontstaan. Het is niet van toepassing op schade veroorzaakt door transport of onjuiste behandeling, nalatigheid, onjuiste installatie, wijzigingen of wijzigingen die zijn gemaakt door onbevoegden. **Alle vervolgstappen zullen afgehandeld worden tussen AB Aqua Medic en de dealer. Alle klachten en retour gestuurde apparaten dienen via de dealer aan ons toe gestuurd te worden.** AB Aqua Medic GmbH is niet aansprakelijk voor eventuele gevolgschade voortvloeiend uit het gebruik van het apparaat.

AB Aqua Medic GmbH - Gewerbepark 24 - 49143 Bissendorf/Germany
- Onder voorbehoud van technische aanpassingen - 08/2023/v3

Manual de instrucciones ES

Armatus XS se suministra con iluminación LED y bomba. La iluminación LED puede ajustarse individualmente con 2 canales de luz (blanco y azul), incluida la atenuación. La bomba integrada garantiza una circulación suficiente del agua. Un eje de drenaje garantiza un drenaje fiable de la superficie.

El aspecto general se basa en la serie Armatus.
El Armatus XS es adecuado para agua marina y dulce.

1. Volumen de suministro

- Armatus XS con filtro bajo armario (acuario de plástico)
- Iluminación LED (USB, 5 V) máx. 10 vatios (incl. cable de conexión USB)
- Bomba (conexión USB, 5 V) 250 l/hora
- 2 x esponja filtrante

Atención:

- Para la iluminación se necesita una fuente de alimentación USB de 5 V, 2,4 A (no incluida en el volumen de suministro).
- Para la bomba se necesita una fuente de alimentación USB de 5 V, 1 A (no incluida en el suministro).

2. Componentes

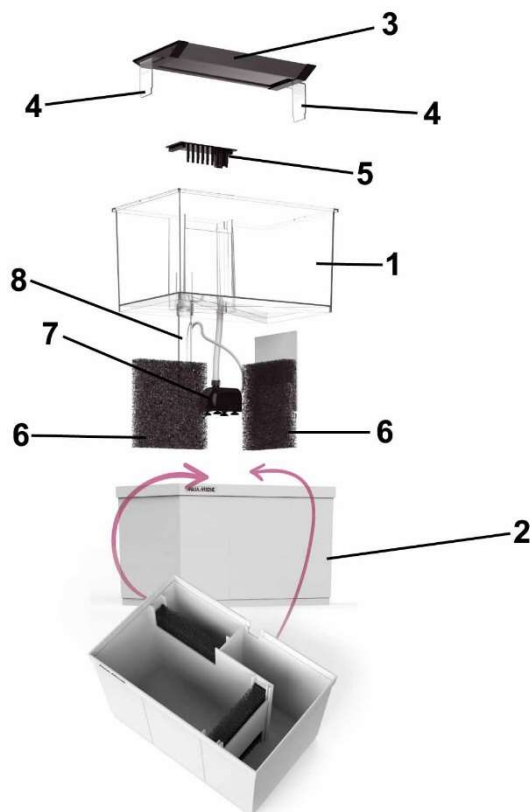


Fig. 1: Armatus XS

1. Acuario
2. Tanque filtrante
3. Iluminación
4. Portalámparas
5. Peine y retorno
6. Esponja
7. Bomba de alimentación
8. Entrada del filtro

Piezas de repuesto disponibles: Por favor pongase en contacto con nosotros en www.aqua-medic.de.

3. Datos técnicos

Dimensiones del acuario (mm) l x a x al aprox.	265 x 170 x 150
Volumen del acuario (l) aprox.	4
Nivel del agua (mm) aprox.	110
Dimensiones del mueble (mm) l x a x al aprox.	255 x 160 x 160
Volumen total (l) aprox.	8
Dimensiones incl. mueble (mm) l x a x al aprox.	265 x 170 x 300
Peso muerto sin iluminación (g) aprox.	900
Bomba potencia l/h (USB 5 V) aprox.	250
Iluminación LED (USB 5 V) máx.	10 W

Montaje: Monte el filtro, la iluminación y el acuario como se muestra en la Fig. 1. Antes de montar el acuario, asegúrese de que la capacidad de carga del sustrato es suficiente para todo el sistema. El sustrato debe estar nivelado y horizontal. No debe ceder bajo carga.

Llenado: Al poner en marcha el acuario, llene la cubeta del filtro con agua hasta la mitad aproximadamente. Conecte la bomba y coloque el acuario encima. Llénelo completamente de agua hasta el rebosadero. A continuación, ponga en marcha la bomba. Si la bomba produce burbujas de aire, añada agua al acuario hasta que deje de salir aire. Siempre debe quedar espacio suficiente en la cubeta del filtro para que, si la bomba de alimentación falla o se apaga, el agua siga entrando en la cubeta del filtro.

Iluminación: El tiempo de iluminación deseado se ajusta mediante un temporizador externo (no incluido). La luz tiene un canal blanco y otro azul. Estos canales también pueden funcionar individualmente y pueden atenuarse en funcionamiento individual manteniendo pulsado el botón de encendido/apagado hasta que la luminaria haya alcanzado la luminosidad deseada. La regulación sólo es posible en funcionamiento individual. Cada vez que se pulsa el botón, la luminaria cambia a un modo de iluminación diferente:

1. Apagado (Off)
2. Blanco y azul
3. Azul
4. Blanco

4. Funcionamiento del acuario

Limpieza: El acuario es de policarbonato. Al igual que el plexiglás, este material no debe limpiarse con cuchillas, ya que se producirían arañazos. Las esponjas deben limpiarse cuando sea necesario. Para que el césped bacteriano no se vea demasiado afectado, no debe lavar ambos al mismo tiempo. La bomba, especialmente el rotor y la carcasa del rotor, también deben limpiarse con regularidad.

Rellene el agua: A más tardar cuando aparezcan burbujas de aire en la salida de la bomba de alimentación, hay que rellenar aproximadamente un litro de agua. Para ello, no es necesario desmontar el acuario, sino que se puede añadir **lentamente** el agua. A continuación, se introduce en el filtro a través del rebosadero. En el caso de un acuario de agua salada, se recomienda utilizar agua de ósmosis.

Cambio de agua: Retire el agua del acuario de la parte superior del acuario hasta que la bomba de alimentación produzca burbujas de aire y, a continuación, vuelva a añadir lentamente la cantidad de agua adecuada.

El **Aqua Medic Tri Complex compact** (no incluido) se utiliza para suministrar a los corales cal y oligoelementos vitales y para estabilizar el valor del pH. Para controlar el pH recomendamos el monitor de pH Aqua Medic. Para la alimentación de los corales, el coral food coral fit ha demostrado su eficacia.

Comience su agua de mar con agua de ósmosis para minimizar los problemas de algas causados por ácidos silícicos, fosfatos y nitratos desde el principio. Las sales marinas de Aqua Medic están compuestas de sales de alta pureza. De este modo, apoyan al acuarista en sus esfuerzos por mantener el contenido de las sustancias mencionadas lo más bajo posible.

Las piedras y los corales pueden fijarse fácilmente con los adhesivos subacuáticos **Reef Construct, Coral Construct o hot construct**. Están disponibles como accesorios.

Como calentador, recomendamos el **Aqua Medic micro heater** (no incluido en el volumen de suministro).

5. Condiciones de garantía

AB Aqua Medic GmbH concede al usuario que lo use por primera vez una garantía de 24 meses a partir de la fecha de compra para todos los defectos de material y fabricación del aparato. Por otra parte, el consumidor tiene derechos legales; estos no están limitados por esta garantía. Esta garantía no cubre las piezas consumibles, debido al desgaste normal. Se requiere la factura o recibo original como prueba de compra. Durante el período de garantía, repararemos el producto de forma gratuita mediante la instalación de piezas nuevas o renovadas. Esta garantía solo cubre los defectos de material y de procesamiento que se producen cuando se utilizan según lo previsto. No se aplica a los daños causados por transporte, manipulación inadecuada, instalación incorrecta, negligencia, interferencia o reparaciones realizadas por personas no autorizadas. **En caso de fallo de la unidad durante o después del período de garantía, por favor póngase en contacto con su distribuidor. Todos los pasos siguientes se resuelven entre el distribuidor y AB Aqua Medic. Todas las reclamaciones y devoluciones que no se nos envíen a través de distribuidores especializados no podrán ser procesadas.** AB Aqua Medic no se hace responsable de los daños resultantes del uso de cualquiera de nuestros productos.

AB Aqua Medic GmbH - Gewerbepark 24 - 49143 Bissendorf/Germany
- Cambios técnicos reservados – 08/2023/v3

Manuale Operativo IT

L'Armatus XS è dotato di illuminazione a LED e pompa. L'illuminazione a LED può essere regolata individualmente con 2 canali di luce (bianco e blu) inclusa la regolazione della luminosità. La pompa integrata garantisce una sufficiente circolazione dell'acqua. Un condotto di scarico garantisce una scrematura affidabile della superficie.

L'aspetto generale si basa sul nostro concept di successo della serie Armatus.

L'Armatus XS è adatto per acqua dolce e salata.

1. Incluso nella consegna

- Armatus XS con filtro per support (acquario di plastica)
- Illuminazione a LED (USB, 5 V) max. 10 watts (incl. cavo di collegamento USB)
- Pompa (connessione USB, 5 V) 250 l/h
- 2 x spugna filtrante

Attenzione:

- Per l'illuminazione è necessario un alimentatore USB da 5 V, min. 2,4 A (non compreso nella consegna)
- Per la pompa è necessario un alimentatore USB da 5 V, min. 1 A (non compreso nella fornitura)

2. Componenti

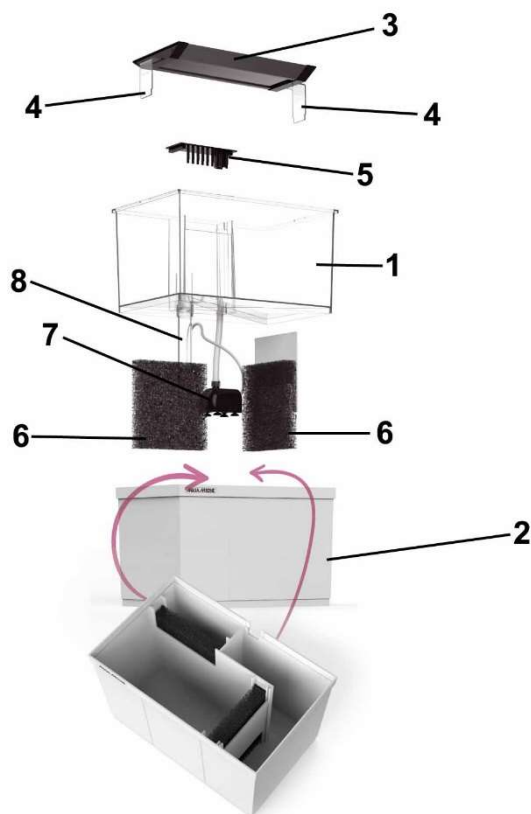


Fig. 1: Armatus XS

1. Acquario
2. Serbatoio del filtro
3. Illuminazione
4. Supporto per luce
5. Pettine e flusso di ritorno
6. Spugna
7. Pompa di alimentazione
8. Entrata del filtro

Pezzi di ricambio disponibili: per favore consultare www.aqua-mediac.de.

3. Dati tecnici

Dimensioni acquario (mm) l x l x h ca.	265 x 170 x 150
Volume aquario (l) ca.	4
Livello acqua (mm) ca.	110
Dimensioni mobile (mm) l x l x h ca.	255 x 160 x 160
Volume totale (l) ca.	8
Dimensioni incl. mobile (mm) l x l x h ca.	265 x 170 x 300
Peso proprio senza illuminazione (g) ca.	900
Potenza della pompa l/h (USB 5 V) ca.	250
Illuminazione a LED (USB, 5 V) max.	10 W

Installazione: Montare il filtro, l'illuminazione e l'acquario come mostrato in Fig. 1. Prima di allestire l'acquario, assicurarsi che la capacità portante della base sia sufficiente per l'intero sistema riempito. Il pavimento deve essere solido e livellato. Non deve cedere sotto pressione.

Riempimento: Quando si avvia l'acquario, riempire il serbatoio del filtro per circa metà con acqua. Collegare la pompa e mettere in funzione l'acquario. Questo deve essere riempito completamente d'acqua fino al surplus. Avviare quindi la pompa. Se sono presenti bolle d'aria, aggiungere acqua all'acquario fino a quando il flusso d'aria si interrompe. Fare attenzione a lasciare spazio sufficiente nel serbatoio del filtro in modo che l'acqua che scorre quando la pompa si guasta o si spegne possa ancora entrare nel serbatoio del filtro.

Illuminazione: Il tempo di illuminazione desiderato viene impostato tramite un timer esterno (non compreso nella fornitura). La lampada ha un canale bianco e uno blu che possono essere azionati anche singolarmente. Se azionati singolarmente possono essere regolati premendo e tenendo premuto il pulsante di accensione/spegnimento fino a quando la luce non ha raggiunto la luminosità desiderata. La regolazione della luminosità è possibile solo in una singola operazione. Ogni volta che si tocca il pulsante, la luce passa a una modalità di illuminazione diversa:

1. Off
2. Bianca e blu
3. Blu
4. Bianca

4. Utilizzo dell'acquario

Pulizia: L'acquario è realizzato in policarbonato. Simile al plexiglass, questo materiale non deve essere pulito con lame, in quanto ciò provocherebbe graffi. Se necessario, le spugne possono essere pulite. Non lavare entrambi allo stesso tempo per evitare che il prato batterico venga danneggiato. La pompa deve essere pulita regolarmente, soprattutto il rotore e l'alloggiamento della girante.

Rabboccare con acqua: al più tardi quando compaiono bolle d'aria nell'uscita della pompa di alimentazione, è necessario rabboccare circa un litro d'acqua. Non è necessario rimuovere l'acquario per questo, ma puoi aggiungere **lentamente** l'acqua. Quindi, scorre nel filtro tramite il surplus. In caso di acquario di acqua salata, si consiglia l'utilizzo di acqua osmotica.

Cambio dell'acqua: l'acqua dell'acquario viene prelevata dall'acquario finché la pompa di alimentazione non produce bolle d'aria. Quindi, riempi di nuovo lentamente la quantità appropriata di acqua.

L'Aqua Medic Tri Complex compact (non compreso nella fornitura) viene utilizzato per fornire ai coralli calce e oligoelementi essenziali e per stabilizzare il valore del pH. Per il monitoraggio del pH, consigliamo il monitor del pH Aqua Medic. Per nutrire i coralli, consigliamo il coral food coral fit.

Ti consigliamo di preparare la tua acqua salata con acqua osmotica per ridurre al minimo i problemi di alghe causati da acidi silicici, fosfati e nitrati fin dall'inizio. Il sale marino di Aqua Medic è formulato da composti altamente purificati. In questo modo, vi aiuterà a mantenere il contenuto delle suddette sostanze il più basso possibile.

Il fissaggio di rocce e coralli può essere facilmente eseguito con l'adesivo subacqueo **Reef Construct, Coral Construct o hot construct**. Questi sono disponibili come accessori.

Per il riscaldamento, consigliamo il **Aqua Medic micro heater** (non incluso).

5. Condizioni di garanzia

Nel caso di difetti nei materiali o di fabbricazione, rilevati entro 24 mesi dalla data dell'acquisto, AB Aqua Medic GmbH provvederà a riparare o, a propria scelta, sostituire gratuitamente la parte difettosa – sempre che il prodotto sia stato installato correttamente, utilizzato per gli scopi indicati dalla casa costruttrice, utilizzato secondo il manuale di istruzioni. I termini della garanzia non si applicano per tutti i materiali di consumo. E' richiesta la prova di acquisto, presentando la fattura di acquisto originale o lo scontrino fiscale indicante il nome del rivenditore, il numero del modello e la data di acquisto oppure, se è il caso, il cartoncino della garanzia. Questa garanzia decade se il numero del modello o di produzione è alterato, cancellato o rimosso, se persone o enti non autorizzati hanno eseguito riparazioni, modifiche o alterazioni del prodotto, o se il danno è stato causato accidentalmente, da un uso scorretto o per negligenza. **Se il suo prodotto AB Aqua Medic GmbH non sembra funzionare correttamente o appare difettoso si prega di contattare dapprima il suo rivenditore. Tutti gli ulteriori passaggi sono chiariti tra il rivenditore e AB Aqua Medic.** Tutti i reclami e resi che non ci vengono inviati tramite rivenditori specializzati non possono essere elaborati.

AB Aqua Medic GmbH - Gewerbepark 24 - 49143 Bissendorf/Germany
- Modifiche tecniche riservate – 08/2023/v3

Instrukcja użytkownika PL

Armatus XS został wyposażony w pompę oraz oświetlenie LED. Oświetlenie może być sterowane i programowane w zakresie dwóch kanałów – białego i niebieskiego. Zintegrowana pompa zapewnia wystarczającą cyrkulację wody. Komin przelewowy zapewnia niezawodne przelewanie powierzchniowe.

Cała koncepcja akwarium została zapożyczona z bardzo udanej serii Armatus. Armatus XS sprawdzi się zarówno jako akwarium słodkowodne jak i morskie.

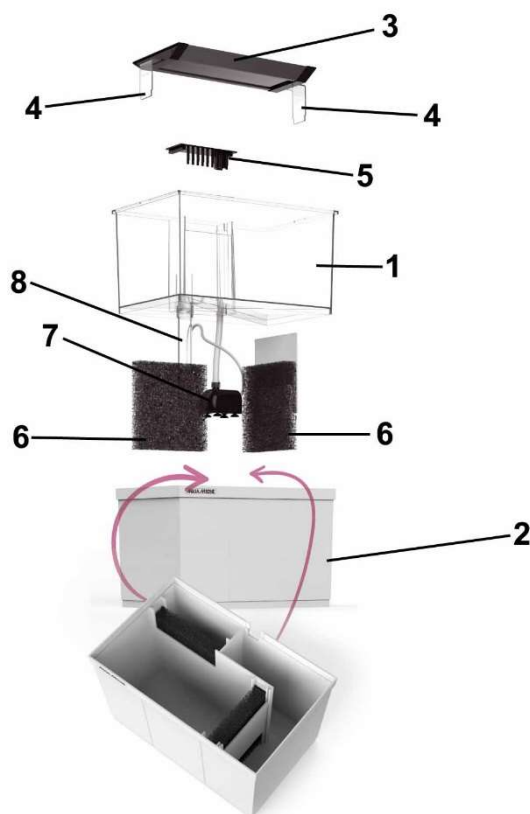
1. W zestawie

- Armatus XS z filtrem (sumpem) (plastikowe akwarium)
- Oświetlenie LED (USB, 5 V) max. 10 W (razem z kablem)
- Pompa (złącze USB, 5 V) 250 l/h
- Gąbka filtracyjna

Uwaga:

- do zestawu należy oddzielnie zakupić zasilacz do lampy - 5 V, min. 2,4 A USB
- do zestawu należy oddzielnie zakupić zasilacz do pompy - 5 V, min. 1 A USB

2. Części



Rys. 1: Armatus XS

1. Akwarium
2. Zbiornik filtra
3. Oświetlenie
4. Uchwyt lampy
5. Grzebień i porót wody
6. Gąbka
7. Pompa zasilająca
8. Wpływ filtra

Dostępne części zamienne: Patrz strona www.aqua-medic.de.

3. Dane techniczne

Wymiary akwarium (mm) dł x szer x wys około.	265 x 170 x 150
Pojemność akwarium (l) około.	4
Poziom wody (cm) około.	110
Wymiary z szafką (mm) dł x szer x wys około.	255 x 160 x 160
Całkowita pojemność (l) około.	8
Wymiary z szafką (mm) dł x szer x wys około.	265 x 170 x 300
Szacunkowa waga zestawu bez oświetlenie (g) około.	900
Pompa l/h (złącze USB, 5 V) około.	250
Oświetlenie LED (USB, 5 V) max.	10 W

Ustawienie: Zamontuj filtr, oświetlenie i akwarium jak pokazano na rys. 1. Przed założeniem akwarium upewnij się, że nośność podstawy jest wystarczająca dla napełnionego systemu jako całości. Podłoga musi być twarda i równa. Nie może wyginać się pod ciężarem.

Napełnianie: Przy uruchamianiu akwarium napełnij zbiornik filtra wodą do około połowy. Podłącz pompę i załóż akwarium. Zbiornik musi być całkowicie wypełniony wodą aż do przelewu. Następnie uruchom pompę. Jeśli pojawią się pęcherzyki powietrza, dolewaj wodę do akwarium, aż ustanie przepływ powietrza. Należy zadbać o pozostawienie wystarczającej przestrzeni w zbiorniku filtra, aby woda, która dostanie się w przypadku awarii lub wyłączenia pompy, nadal mieściła się w zbiorniku filtra.

Oświetlenie: Żądany czas oświetlenia jest ustawiany za pomocą zewnętrznego wyłącznika czasowego (nie wchodzi w zakres dostawy). Lampa posiada biały i niebieski kanał, który można również obsługiwać indywidualnie. Lampkę można przyciemnić, naciskając i przytrzymując przycisk włączania/wyłączania, aż światło osiągnie pożądaną jasność. Ściemnianie jest możliwe tylko w jednej operacji. Za każdym naciśnięciem przycisku światło przełącza się na inny tryb światła:

1. Off (wyłączone) 2. Białe i niebieskie 3. Niebieskie 4. Białe

4. Obsługa akwarium

Czyszczenie: Akwarium wykonane jest z poliwęglanu. Podobnie jak pleksi, tego materiału nie wolno czyścić ostrzami, ponieważ mogłoby to spowodować zarysowania. W razie potrzeby gąbki filtracyjne należy wyczyścić. Nie czyścić obu w tym samym czasie, aby uniknąć uszkodzenia złoża biologicznego. Pompę należy regularnie czyścić, zwłaszcza obudowę wirnika i wirnik.

Uzupełnianie wody: Najpóźniej w chwili pojawienia się pęcherzyków powietrza na wylocie pompy zasilającej należy uzupełnić około 1 litra wody. Akwarium nie musi być do tego usuwane, ale można powoli dolewać wodę. Następnie woda przepłynie do filtra przez przelew. W przypadku akwarium morskiego zalecamy stosowanie wody osmotycznej.

Podmiana wody: Woda akwariowa jest pobierana z akwarium, dopóki pompa nie wytworzy pęcherzyków powietrza. Następnie powoli ponownie wlej odpowiednią ilość wody.

Aqua Medic Tri Complex compact (brak w zestawie) służy do zaopatrzenia koralowców w niezbędne wapno i pierwiastki śladowe oraz do stabilizacji wartości pH. Do monitorowania pH zalecamy Aqua Medic pH monitor. Aby nakarmić koralowce, zalecamy Coral Food coral fit.

Zalecamy przygotowanie słonej wody wodą osmозowaną, aby od samego początku zminimalizować problemy z glonami przez kwasy krzemowe, fosforany i azotany. Sól morską od Aqua Medic jest skomponowana z wysoko oczyszczonych związków. W ten sposób wesprze Cię w utrzymaniu zawartości wyżej wymienionych substancji na jak najniższym poziomie.

Mocowanie skał i koralowców można łatwo wykonać za pomocą podwodnego kleju **Reef Construct, Coral Construct lub hot construct**. Są one dostępne jako akcesoria.

Do ogrzewania zalecamy **Aqua Medic micro heater nanoheater** (brak w zestawie).

5. Warunki gwarancji

AB Aqua Medic GmbH udziela pierwszemu właścicielowi 24-miesięcznej gwarancji na materiał oraz wykonanie. Nasza gwarancja nie wyklucza ustawowych praw jakie przysługują konsumentom. Gwarancją nie są objęte elementy zużywające się i eksploatacyjne, które w naturalny sposób zużywają się w trakcie eksploatacji. Do reklamacji należy dołączyć dowód zakupu. W ramach naprawy gwarancyjnej urządzenie będzie nieodpłatnie naprawione. Gwarancją objęte jest urządzenie, pod warunkiem właściwego użytkowania, zgodnie z przeznaczeniem i w warunkach określonych przez producenta. Gwarancją nie będą objęte uszkodzenia wynikające z zaniedbań w użytkowaniu, urządzenia przerabiane oraz naprawiane w niezgodny ze sztuką sposób. **W przypadku awarii prosimy o kontakt z lokalnym dystrybutorem. Dalsza procedura będzie przekazana przez dystrybutora. AB Aqua Medic GmbH nie będzie bezpośrednio wykonywał obsługi gwarancyjnej.** AB Aqua Medic GmbH nie będzie odpowiedzialny za starty pośrednie lub bezpośrednie wynikające z popsucia się urządzenia.

AB Aqua Medic GmbH - Gewerbepark 24 - 49143 Bissendorf/Germany

- Zastrzegamy prawo zmian - 08/2023/v3

Инструкция по эксплуатации RUS

Armatus XS оснащен светодиодным освещением и насосом. Светодиодное освещение можно индивидуально настроить с помощью 2 световых каналов (белого и синего), включая затемнение. Встроенный подающий насос обеспечивает достаточную циркуляцию воды. слив обеспечивает надежный поверхностный дренаж.

Общий вид основан на нашей успешной концепции серии Armatus.

Armatus XS подходит для морской и пресной воды.

1. Объем поставки

- Armatus XS с корпусным фильтром (пластиковый аквариум)
- Светодиодное освещение (USB, 5 В) до 10 Вт (включая соединительный кабель USB)
- Насос (подключение USB, 5 В) 250 л/ч
- Фильтрующая губка

Внимание:

- Для освещения необходим блок питания USB 5 В, не менее 2,4 А (не входит в комплект поставки)
- Для помпы необходим блок питания USB 5 В, не менее 1 А (не входит в комплект поставки)

2. составные части

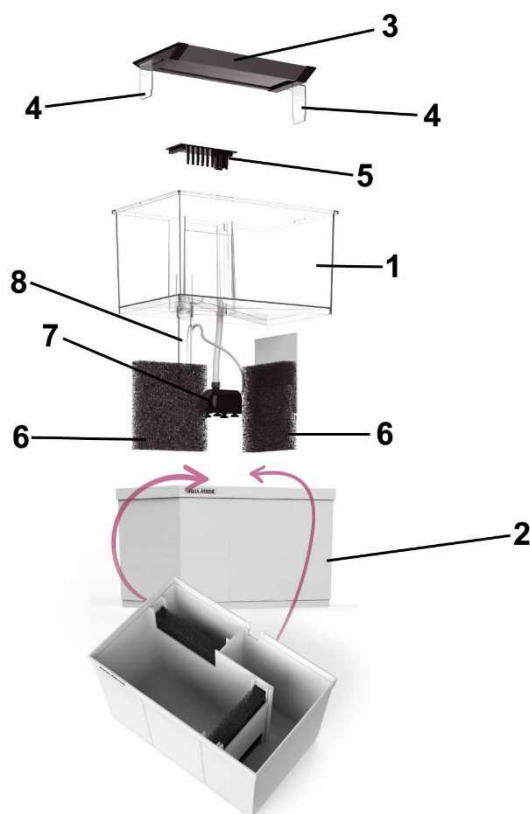


Рис. 1: Armatus XS

1. Аквариум
2. Бассейн фильтра
3. Освещение
4. Держатель лампы
5. Переливной гребень и возврат воды
6. Губка
7. Напорный насос
8. Вход фильтра

Доступные запасные части: смотри www.aqua-medice.de.

3. Технические характеристики

Размеры аквариума (мм) Д x Ш x В ок.	265 x 170 x 150
Объем аквариума (л) ок.	4
Высота уровня воды (мм) ок.	110
Размеры базового шкафа (мм) Д x Ш x В ок.	255 x 160 x 160
Общий системный объем (л) ок.	8
Размеры с тумбой (мм) Д x Ш x В ок.	265 x 170 x 300
Пустой вес (г) ок.	900
Насос (подключение USB, 5 В) л/ч ок.	250
Светодиодное освещение (USB, 5 В) до	10 В

Установка: смонтируйте фильтр, светильник и аквариум как показано на рис. 1. Перед установкой аквариума убедитесь, что несущая способность места для установки достаточна для полностью заполненной системы. Место установки должно быть ровным и горизонтальным, не должно наклоняться под давлением.

Заполнение: При запуске аквариума заполните бак фильтра водой примерно наполовину. Подключите насос и запускайте аквариум. После того, как он заполнится водой до перелива, запускайте насос. Если из насоса идут пузырьки воздуха, добавляйте в аквариум воду, пока поток пузырьков не прекратится. В баке фильтра всегда должно оставаться достаточно места, чтобы в случае выхода из строя или отключения напорного насоса поступающая вода могла поместиться в бак.

Освещение: Требуемая продолжительность освещения устанавливается с помощью внешнего таймера (не входит в комплект поставки). Лампа имеет белый и синий канал. Этими каналами также можно управлять по отдельности, и при индивидуальном управлении их можно затемнить, нажимая и удерживая кнопку включения/выключения, пока светильник не достигнет желаемой яркости. Приглушение возможно только в одиночном режиме. Каждый раз, когда вы нажимаете кнопку, свет переключается в следующий режим освещения:

1. Выключен
2. Белый и синий
3. Синий
4. Белый

4. Эксплуатация аквариума

Очистка: Аквариум изготовлен из поликарбоната. Как и оргстекло, этот материал нельзя чистить лезвиями, так как это приведет к появлению царапин. При необходимости можно чистить губки. Чтобы популяция бактерий не пострадала слишком сильно, не следует промывать обе губки одновременно. Насос, особенно корпус ротора и рабочего колеса, также необходимо регулярно очищать.

Долив воды: Самое позднее, когда на выходе подающего насоса появятся пузырьки воздуха, необходимо долить около одного литра воды. Аквариум для этого не обязательно снимать, можно понемногу подливать воду. Она затем попадает в фильтр через перелив. В случае с морским аквариумом мы рекомендуем использовать воду из осмоса.

Замена воды: Аквариумная вода удаляется из верхней части аквариума до тех пор, пока подающий насос не начнет выкачивать пузырьки воздуха. Затем снова медленно доливают соответствующее количество воды.

Aqua Medic Tri Complex compact ((не входит в комплект поставки) служит для обеспечения кораллам жизненно необходимыми кальцием и микроэлементами, а также для стабилизации значения pH. Для pH-контроля рекомендуем Aqua Medic pH-монитор. Для кормления кораллов хорошо зарекомендовал себя корм coral fit.

Чтобы в самом начале свести до минимума проблемы с водорослями из-за кремниевой кислоты, фосфатов и нитратов, приготовьте смесь из морской воды и осмоса. Морская соль фирмы Aqua Medic составлена из различных видов высококачественной соли. Это помогает аквариумистам поддерживать содержание вышеуказанных веществ на возможно низком уровне.

Укрепление камней и кораллов не создаст проблем с применением водостойкого подводного клея **Reef Construct, Coral Construct или hot construct**.

В качестве обогревателя мы рекомендуем **Aqua Medic micro heater** (не входит в комплект поставки).

5. Гарантия

AB Aqua Medic GmbH предоставляет 24-месячную гарантию со дня приобретения на все дефекты по материалам и на все производственные дефекты прибора. Это не относится к быстроизнашивающимся деталям. Подтверждением гарантии служит оригинал чека на покупку. В течение гарантийного срока мы бесплатно отремонтируем изделие, установив новые или обновленные детали. Гарантия распространяется только на дефекты по материалам и производственные дефекты, возникающие при использовании по назначению. Она не действительна при повреждениях во время транспортировки или при ненадлежащем обращении, халатности, неправильном монтаже, а также при вмешательстве и изменениях, произведенных в несанкционированных местах. **В случае проблем с прибором, возникших в период или после гарантийного срока, пожалуйста, обращайтесь к дилеру. Все дальнейшие шаги решаются дилером и фирмой AB Aqua Medic. Все жалобы и возвраты, которые не отправлены нам через специализированных дилеров, не принимаются к рассмотрению.** AB Aqua Medic GmbH не несет ответственности за повторные повреждения, возникающие при использовании прибора.

AB Aqua Medic GmbH - Gewerbepark 24 - 49143 Bissendorf/Germany
- оставляем за собой право на технические изменения конструкции - 08/2023/v3



	EU-Konformitätserklärung	AQUA MEDIC
--	---------------------------------	-------------------

Armatus XS #510.010

Hersteller: AB AQUA MEDIC GMBH
Gewerbepark 24
49143 Bissendorf
Deutschland

Die alleinige Verantwortung für die Ausstellung dieser Konformitätserklärung trägt der Hersteller.

Gegenstand der Erklärung: Armatus XS

Der oben beschriebene Gegenstand der Erklärung erfüllt die einschlägigen Harmonisierungsvorschriften der Union:

Richtlinie 2014/30/EU [EMV – elektromagnetische Verträglichkeit]

Richtlinie 2014/35/EU [LVD – Niederspannungsrichtlinie]

Richtlinie 2011/65/EU [RoHS -Richtlinie]

Richtlinie 2012/19/EU [WEEE-Richtlinie]

Angewendete harmonisierte Normen:

EN IEC 55015:2019/A11:2020, EN 61547:2009, EN IEC 61000-3-2:2019/A1:2021, EN 61000-3-3:2013/A1:2019
EN 60598-1:2015 + A1:2018, EN 60598-2-4:2018, EN 62031:2008+A1:2013+A2:2015, EN 62493:2015
IEC 62321-3-1:2013; IEC 62321-4:2013+A1:2017; IEC 62321-5:2013; IEC 62321-6:2015; IEC 62321-7-1:2015; IEC 62321-7-2:2017; IEC 62321-8:2017

Untersignet für und im Namen von: AB Aqua Medic GmbH

Ort, Datum: Bissendorf, 28.04.2022

Name, Funktion: Oliver Wehage, Geschäftsführer

Unterschrift

AQUA MEDIC

AB Aqua Medic GmbH Fon +49 (0)54 02/99 11-0
Gewerbepark 24 Fax +49 (0)54 02/99 11-19
49143 Bissendorf info@aqua-medic.de
Germany www.aqua-medic.de

AB Aqua Medic GmbH • Gewerbepark 24 • 49143 Bissendorf, Germany

Fon: +49 5402 9911-0 • Fax: +49 5402 9911-19 • E-Mail: info@aqua-medic.de • www.aqua-medic.de

Geschäftsführer: Dipl.-Ing. Oliver Wehage • HRB 16246 AG Osnabrück • Ust.-IdNr.: DE 117575590 • WEEE-Reg.-Nr.: DE 88550220 • SEPA-Nr.: DE92ZZZ00000775283

Oldenburgische Landesbank AG • BIC: OLBODEH2XXX | Sparkasse Osnabrück • BIC: NOLADE22XXX | Volksbank Osnabrück eG • BIC: GENODEF10SV | Volksbank Melle eG • BIC: GENODEF1HTR
IBAN: DE04 2802 0050 5060 5666 00 | IBAN: DE40 2655 0105 0005 9115 24 | IBAN: DE24 2659 0025 1005 0000 00 | IBAN: DE74 2656 2490 0505 4990 00

Transparenz und Informationspflichten gemäß Art. 13 und 14 DSGVO können Sie unter www.aqua-medic.de/infopflichten_AquaMedic.pdf herunterladen.



	EU-Declaration of Conformity	AQUA MEDIC
--	-------------------------------------	-------------------

Armatus XS #510.010

Manufacturer: AB AQUA MEDIC GMBH
Gewerbepark 24
49143 Bissendorf
Deutschland

The manufacturer bears sole responsibility for issuing this declaration of conformity.

Object of the declaration: Armatus XS

The object of the declaration described above complies with the relevant harmonization provisions of the European Union:

Directive 2014/30/EU [EMC - Electromagnetic Compatibility]

Directive 2014/35/EU [LVD - Low Voltage Directive]

Directive 2011/65/EU [RoHS Directive]

Applied harmonized standards:

EN IEC 55015:2019/A11:2020, EN 61547:2009, EN IEC 61000-3-2:2019/A1:2021, EN 61000-3-3:2013/A1:2019
EN 60598-1:2015 + A1:2018, EN 60598-2-4:2018, EN 62031:2008+A1:2013+A2:2015, EN 62493:2015
IEC 62321-3-1:2013; IEC 62321-4:2013+A1:2017; IEC 62321-5:2013; IEC 62321-6:2015; IEC 62321-7-1:2015; IEC 62321-7-2:2017; IEC 62321-8:2017

Signed for and on behalf of: AB Aqua Medic GmbH

Place, date: Bissendorf, 28.04.2022

Name, position: Oliver Wehage, CEO

AQUA MEDIC
AB Aqua Medic GmbH Fon +49 (0)54 02/99 11-0
Gewerbepark 24 Fax +49 (0)54 02/99 11-19
49143 Bissendorf Info@aquamedic.de
Signature www.aquamedic.de

AB Aqua Medic GmbH • Gewerbepark 24 • 49143 Bissendorf, Germany

Fon: +49 5402 9911-0 • Fax: +49 5402 9911-19 • E-Mail: info@aquamedic.de • www.aquamedic.de

Geschäftsführer: Dipl.-Ing. Oliver Wehage • HRB 16246 AG Osnabrück • USt.-IdNr.: DE 117575590 • WEEE-Reg.-Nr.: DE 88550220 • SEPA-Nr.: DE92ZZZ00000775283

Oldenburgische Landesbank AG • BIC: OLBODEH2XXX
IBAN: DE04 2802 0050 5060 5666 00

Sparkasse Osnabrück • BIC: NOLADE22XXX
IBAN: DE40 2655 0105 0005 9115 24

Volksbank Osnabrück eG • BIC: GENODEF1OSV
IBAN: DE24 2659 0025 1005 0000 00

Volksbank Melle eG • BIC: GENODEF1HTR
IBAN: DE74 2656 2490 0505 4990 00

Transparenz und Informationspflichten gemäß Art. 13 und 14 DSGVO können Sie unter www.aqua-medice.de/infopflichten_AquaMedic.pdf herunterladen.