

## Mistral II 2000, Mistral II 4000

<b>D</b>	<b>Bedienungsanleitung</b> Vor Gebrauch aufmerksam lesen!	<b>S. 2-6</b>
<b>ENG</b>	<b>Operation manual</b> Please read the manual carefully before use!	<b>P. 7-11</b>
<b>F</b>	<b>Mode d'emploi</b> Veuillez lire soigneusement les instructions d'avant utilisation !	<b>P. 12-16</b>
<b>NL</b>	<b>Gebruiksaanwijzing</b> Lees de handleiding voor gebruik zorgvuldig door!	<b>P. 17-21</b>
<b>ES</b>	<b>Manual de instrucciones</b> Por favor lea el manual cuidadosamente!	<b>P. 22-26</b>
<b>PL</b>	<b>Instrukcja użytkowania</b> Prosimy uważnie przeczytać instrukcje!	<b>S. 27-31</b>
<b>RUS</b>	<b>Инструкция по эксплуатации</b> Пожалуйста, внимательно ознакомьтесь с инструкцией по эксплуатации!	<b>C. 32-36</b>

---

Declaration of Conformity

P. 37



Product Info

**AB Aqua Medic GmbH**  
Gewerbepark 24, 49143 Bissendorf, Germany

### Membranluftpumpe für Aquarien mit einer maximalen Förderkapazität von 2.100 l/Std. (Mistral II 2000) bzw. 3.900 Litern/Stunde (Mistral II 4000).

Mit dem Kauf dieser Pumpe haben Sie sich für ein Qualitätsgerät entschieden. Sie ist speziell für den aquaristischen Gebrauch entwickelt worden und von Fachleuten erprobt.

#### 1. Eigenschaften

- Das Gehäuse wurde aus einer hochwertigen Aluminiumlegierung hergestellt. Durch das doppelte Dämpfungssystem und die geräuschabsorbierende Funktion ist das Gerät sehr leise.
- Doppelte Luftkammern zur Erzeugung einer großen Luftmenge und eines starken Luftdrucks.
- Ölgeschmierte Konstruktion zur Bereitstellung von reiner Druckluft.
- Einzigartige Struktur, schnelle Wärmeableitung.
- Komplette wasserdichte Struktur, kein Wasser tritt ein.

#### Arbeitsweise der Pumpe

Wenn die einander zugewandten elektromagnetischen Spulen, wie in den folgenden Abbildungen gezeigt, durch Wechselstrom aktiviert werden, wird eine Magnetkraft erzeugt.

#### 2. Technische Daten

Typ:	Mistral II 2000	Mistral II 4000
Netzspannung:	220 – 240 V~, 50 Hz	220 – 240 V~, 50 Hz
Leistungsaufnahme in Watt:	20 Watt	38 Watt
max. Förderleistung:	2.100 l/Std.	3.900 l/Std.
max. Druck:	>280 mbar	>350 mbar
Anschluss Druckseite:	Luftschlauch 12 mm	Luftschlauch 12 mm
Kabellänge in m:	1,8	1,8
Gewicht:	2,7 kg	3,4 kg
Gehäuse:	Aluminiumdruckguss	Aluminiumdruckguss

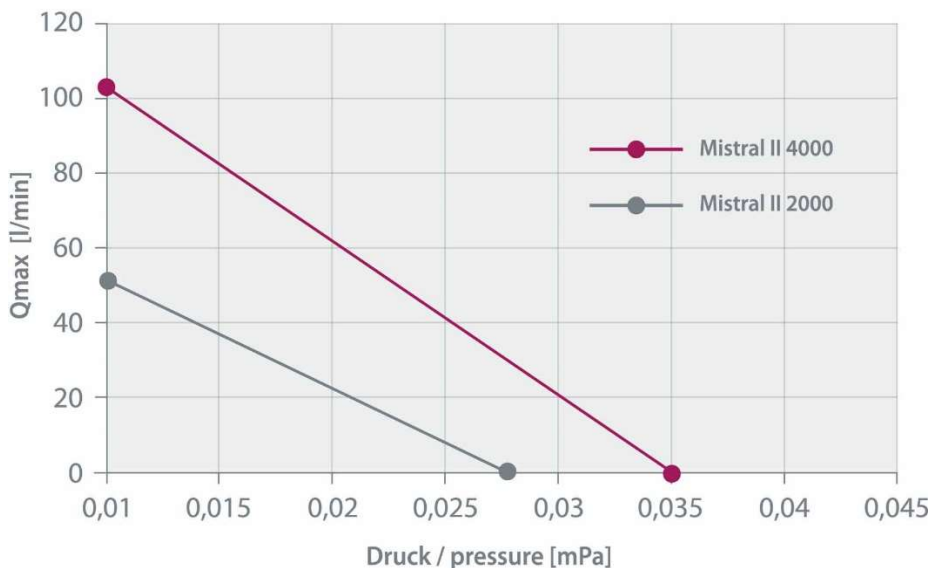


Abb. 1: Pumpenkennlinien

#### 3. Sicherheitshinweise

1. Die Pumpe ist für den Innen- und Außenbereich geeignet.
2. Tauchen Sie das Gerät beim Reinigen nicht in Wasser oder andere Flüssigkeiten.
3. Zur Reinigung des Gehäuses benutzen Sie ein feuchtes, weiches Tuch.

## 4. Installation und Anschluss

### 4.1. Aufstellung

Stellen Sie die Pumpe horizontal und wassergeschützt an einem trockenen Ort auf, mindestens 2 m vom Rand des Teichs entfernt (Abb. B, C).

Installieren Sie die Pumpe über dem Wasserspiegel, da sie sonst durch die Rückführung des Wasserflusses beschädigt wird. Schäden, die durch eine fehlerhafte Installation entstehen, sind keine Grundlage für einen Anspruch im Rahmen der Garantie oder Gewährleistung. Installieren oder betreiben Sie die Pumpe niemals in der Nähe von leicht entflammbaren oder explosiven Materialien.

#### **Hinweis!**

**Intervallbetrieb:** Wenn das Gerät in Intervallen für mehrere Stunden ausgeschaltet wird, kann sich im Inneren des Geräts Kondensat bilden. Stellen Sie das Gerät daher für den Intervallbetrieb nur in einem geschlossenen Raum bei Raumtemperatur auf.

**Betrieb in einer Umgebung mit hoher Luftfeuchtigkeit:** Bei hoher Luftfeuchtigkeit können die Metallkomponenten im Inneren des Geräts leicht korrodieren. Dies ist normal und keine Grundlage für einen Anspruch im Rahmen der Garantie oder Gewährleistung.

### 4.2. Gerät anschließen

Achtung! Gefährliche elektrische Spannung. Mögliche Folgen: Tod oder schwere Verletzung.

Schutzmaßnahmen: Bevor Sie ins Wasser greifen, trennen Sie die Stromversorgung aller im Wasser verwendeten Geräte. Ziehen Sie den Netzstecker, bevor Sie Arbeiten am Gerät ausführen.

#### **Anschluss mit Luftverteiler:**

Schrauben Sie den Luftauslass (Abb. A, Nr. 2) in den unteren Teil des Gehäuses. Schließen Sie den Luftverteiler (Abb. A, Nr. 4) mit Hilfe des Gewebeschlauches (Abb. A, Nr. 3) an den Luftauslass an.

#### **Anschluss an eine Rohrleitung:**

Stecken Sie den Gummiadapter (Abb. D, Nr. 3) ohne den einschraubbaren Luftauslass direkt auf den Pumpenanschluss. In das freie Ende des Gummiadapters kann ein Rohr mit 16 mm Außendurchmesser (z. B. PVC-Rohr D16) eingesteckt werden. Sichern Sie die Verbindung an beiden Enden mit den beiliegenden Klemmen (Abb. D, Nr. 7).

### 4.3. Inbetriebnahme

Einschalten: Stecken Sie den Netzstecker in die Steckdose. Das Gerät schaltet sich sofort ein, wenn die Stromverbindung hergestellt ist.

Ausschalten: Ziehen Sie den Netzstecker.

Stellen Sie vor der Inbetriebnahme sicher, dass die zu verwendende Netzspannung und -frequenz den auf dem Produktschild angegebenen Leistungsanforderungen entsprechen. Dieses Gerät sollte vor dem Betrieb geerdet werden, um den Bediener vor einem elektrischen Schlag zu schützen.

Während des Betriebs das untere Gehäuse nicht mit den Händen berühren, da es heiß wird.

Falls das Gerät ins Wasser fällt, nicht danach greifen. Erst den Stecker ziehen und dann das Gerät herausholen. Qualifiziertes Personal sollte das Gerät überprüfen.

Überprüfen Sie das Gerät nach der Installation sorgfältig. Wenn das Stromkabel beschädigt ist, muss es vom Hersteller oder einem Servicemitarbeiter oder einer qualifizierten Person ausgetauscht werden, um eine Gefahr zu vermeiden.

Tragen Sie die Pumpe nicht am Stromkabel. Ziehen Sie den Stecker, wenn das Gerät nicht in Betrieb ist, bevor Sie Teile abnehmen und vor der Reinigung.

Das Gerät ist über eine Fehlerstrom-Schutzeinrichtung mit einem Differenzstrom von maximal 30 mA mit dem Stromnetz zu verbinden. Eine regelmäßige Wartung ist nötig (s. separaten Abschnitt).

Wenn der Ton während des Betriebs unterbrochen wird oder etwas Ungewöhnliches auftritt, ziehen Sie sofort das Netzkabel aus der Steckdose und wenden Sie sich an Ihren Händler oder ein autorisiertes Servicecenter.

#### **Hinweis!**

Stellen Sie sicher, dass das Stromkabel locker hängt, um eine „Tropfenschlaufe“ zu bilden. Dadurch wird verhindert, dass Wasser über das Kabel in die Steckdose läuft.

Die Pumpen sind sorgfältig geprüft und getestet, um Sicherheit und Leistung zu gewährleisten. Die Nichtbeachtung der Anweisungen und Warnungen in dieser Anleitung kann jedoch zu Schäden an der Pumpe

und/oder zu schweren Verletzungen führen. Lesen und bewahren Sie diese Anleitung zum späteren Nachschlagen auf.

Die Merkmale dieses neuesten Produkts der „High and New“-Technologie sind: energiesparend, geräuscharm und sicher. Die Pumpe wird auch für die Ersatzteilversorgung für Luftbetten, Vakuumverpackungen, medizinische Geräte, Klärgruben-Abwasserentsorgungssysteme, Industrie- und Umweltschutz usw. verwendet.

## 4.4. Installation

### Anschluss an Schlauchverteiler und Ausströmersteine

Ein oder mehrere Ausströmersteine können mit einem Schlauch und einem Luftverteiler an den Auslass des Geräts angeschlossen werden. Wählen Sie einen Luftschlauch, der zu Ihren Installationsgeräten passt und stellen Sie sicher, dass alle Schläuche bei der Installation der Luftpumpe mit Clips gesichert sind. Die Verwendung eines Schlauches mit einem größeren Durchmesser und die Vermeidung von Knicken verbessern die Leistung dieser Luftpumpe. Verwenden Sie neue und ausreichend große Ausströmersteine mit ausreichender Ausstoßkapazität. Platzieren Sie sie nicht tiefer als 3 m im Teich. Knicke im Luftschlauch, zu tief platzierte, zu kleine, alte oder verschmutzte Ausströmersteine können die Leistung der Pumpe verringern. Pumpenauslass niemals vollständig schließen. Stellen Sie sicher, dass die Pumpe ständig ausreichend Luft ablassen kann, da sich die Pumpe sonst erwärmt und dies zu Schäden führt.

Um zu verhindern, dass beim Ausschalten Wasser in die Pumpe zurückfließt, ist es ratsam, die Pumpe über dem Wasserspiegel zu installieren. Wenn am Auslassrohr ein Rückschlagventil verwendet wird, kann die Pumpe unter der Wasserleitung laufen. **Bitte beachten Sie, dass die Pumpe niemals ins Wasser gestellt werden darf.** Um eine lange Lebensdauer zu gewährleisten, muss die Pumpe unter trockenen Bedingungen installiert werden, keine Feuchtigkeit oder Staub darf eindringen. Schmutz und Feuchtigkeit können die Lebensdauer dieser Pumpe erheblich verkürzen. Bitte beachten Sie, dass bei einer Umgebungstemperatur von über +40 °C die Membrane reißen kann.

## 5. Mängelbeseitigung

Fehler	Ursache	Abhilfe
Pumpe läuft nicht.	Keine Netzspannung.	Netzspannung prüfen.
Die Pumpe stößt keine oder zu wenig Luft aus.	Die Regelventile sind ganz oder teilweise geschlossen.	Öffnen Sie die Regelventile.
	Die Regelventile sind verschmutzt.	Reinigen Sie die Ventile.
	Die Ausströmersteine sind verschmutzt.	Reinigen Sie die Ausströmersteine.
	Der Luftfilter ist verschmutzt.	Wechseln Sie den Luftfilter.
	Membrane ist defekt.	Wechseln Sie die Membranen.
Pumpe ist ungewöhnlich laut.	Ventil oder Membranen sind defekt.	Wechseln Sie das Ventil oder die Membranen.

## 6. Wartung und Reinigung

Wechseln des Luftfilters: Entfernen Sie die Schutzabdeckung (Abb. F, Nr. 8). Entfernen und wechseln Sie den Luftfilter (Abb. F, Nr. 9). Bringen Sie die Schutzabdeckung (Abb. F, Nr. 8) wieder an und lassen Sie sie einrasten.

### 6.1. Membrane wechseln

Achtung! Gefährliche elektrische Spannung. Mögliche Folgen: Tod oder schwere Verletzungen. **Schutzmaßnahmen: Bei Arbeiten an der Pumpe muss der Netzstecker gezogen werden.**

Betreiben Sie das Gerät niemals mit defekten Membranen. Auch wenn nur eine Membrane defekt ist, ersetzen Sie immer beide. Die Vorgehensweise ist identisch (Abb. G-I). Bitte wenden Sie sich an Ihren Fachhändler, wenn Sie den Austausch nicht selbst vornehmen möchten. Lösen Sie die Schrauben (Abb. G, Nr. 10) und entfernen Sie den oberen Teil (Abb. G, Nr. 11) vom unteren Teil des Gehäuses (Abb. G, Nr. 12). Lösen Sie die Schrauben (Abb. H, Nr. 14) an der Ventileinheit (Abb. H, Nr. 15). Legen Sie die Schrauben getrennt von den anderen Schrauben beiseite.

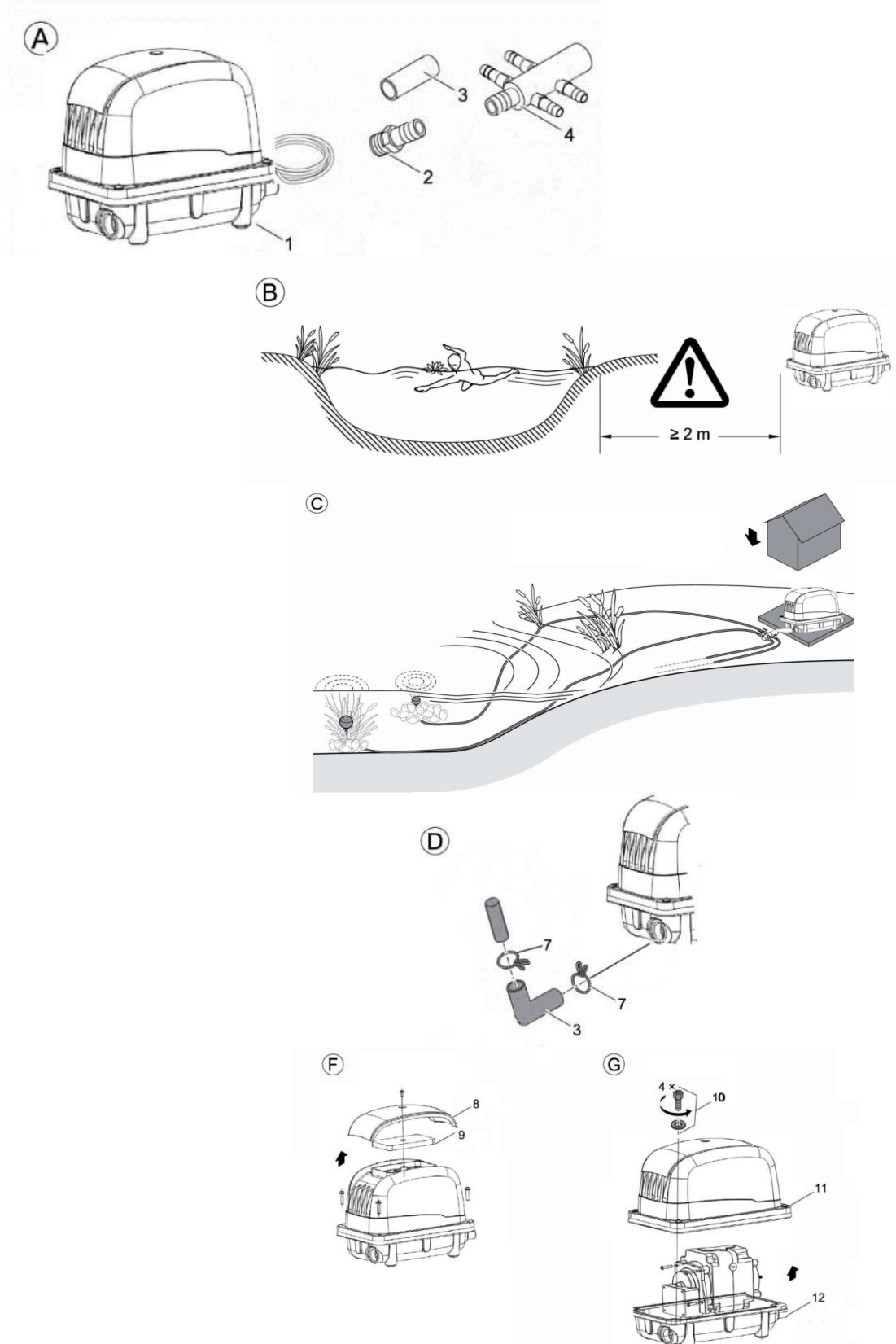
Klappen Sie die Ventileinheit (Abb. H, Nr. 15) zur Seite. Entfernen Sie die Schraube (Abb. I, Nr. 16) einschließlich der Unterlegscheibe (Abb. I, Nr. 17) vom Haltering (Abb. I, Nr. 18). Ziehen Sie den Haltering (Abb. I, Nr. 18) einschließlich der Abdeckung (Abb. I, Nr. 19) ab. Membranbuchse (Abb. I, Nr. 21) entfernen. Drücken Sie auf die Membrane (Abb. I, Nr. 20), um sie aus der Membranbuchse (Abb. I, Nr. 21) zu lösen. Neue Membranen einsetzen. Bauen Sie das Gerät in umgekehrter Reihenfolge wieder zusammen.

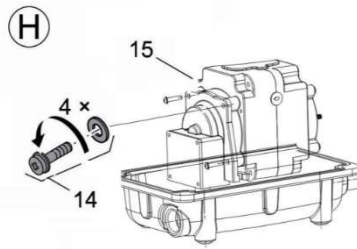
## 6.2. Lagerung/Überwinterung

Wenn das Gerät im Dauerbetrieb ist, kann es bei Frost an Ort und Stelle bleiben. Andernfalls lagern Sie das Gerät in einem trockenen Raum bei Raumtemperatur.

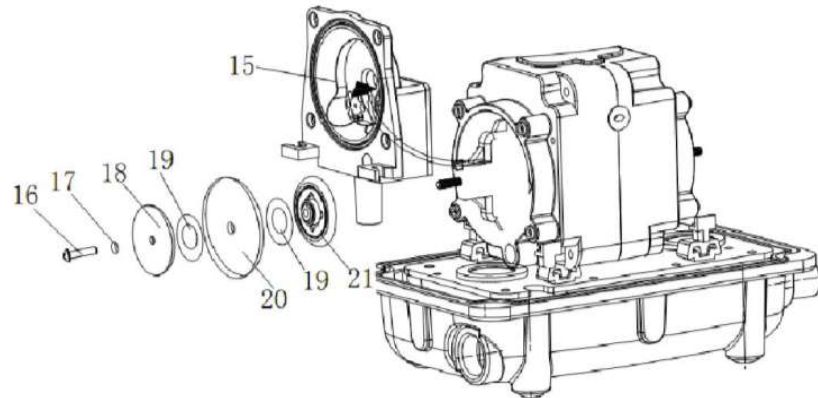
## 7. Verschleißteile

Luftfilter, Ventile und Membranen sind Verschleißteile und somit von der Garantie ausgeschlossen.





I



## 7.1. Aus- und Einbau der Membrane

Bevor Sie die Membrane tauschen, nehmen Sie zuerst die Pumpe vom Stromnetz. Lösen Sie die Schrauben, entfernen Sie den Luftkammerdeckel und die Mutter, dann entnehmen Sie die Membrane und ersetzen sie durch eine neue. Bitte achten Sie darauf, dass die Kerbe der neuen Membrane genau in den Schlitz der Luftkammer passt. Setzen Sie das Gehäuse in umgekehrter Reihenfolge wieder zusammen.

## 7.2. Reinigung und Austausch des Filterschwamms

Am Lufteinlass der Pumpe anhaftender Staub oder Fremdkörper können ungewöhnliche Geräusche verursachen oder zu einem Ausfall der Pumpe führen. Nachfolgend finden Sie Informationen zum Reinigen und Austausch des Filterschwamms.

Schalten Sie zuerst die Pumpe aus, bevor Sie Reinigungsarbeiten durchführen. Entfernen Sie den Filterschwamm vom Lufteinlass. Bei der Gelegenheit entfernen Sie Staub und Fremdkörper vom Lufteinlass, der Filterabdeckung und dem Filterschwamm. Wenn der Schwamm stark verschmutzt ist, können Sie ihn austauschen oder auswaschen. Bitte den Schwamm vollständig mit Wasser abspülen und vor dem erneuten Einsetzen in der Sonne trocknen. Reinigungsmittel sind schlecht für Fische.

Entsorgung: Entsorgen Sie dieses Produkt nicht als unsortierten Abfall. Dieses Produkt darf nicht zusammen mit dem Hausmüll entsorgt werden. Dieses Produkt muss an einem zugelassenen Ort für das Recycling von Elektro- und Elektronikgeräten entsorgt werden. Durch das Sammeln und Recyceln von Abfällen helfen Sie, natürliche Ressourcen zu schonen und sicherzustellen, dass das Produkt umweltfreundlich und gesund entsorgt wird.

## 8. Garantiebedingungen

AB Aqua Medic GmbH gewährt dem Erstkäufer eine 24-monatige Garantie ab Kaufdatum auf alle Material- und Verarbeitungsfehler des Gerätes. Sie gilt nicht bei Verschleißteilen, wie Pumpenschlauch, Drehkreuz und Motor. Im Übrigen stehen dem Verbraucher die gesetzlichen Rechte zu; diese werden durch die Garantie nicht eingeschränkt. Als Garantienachweis gilt der Original-Kaufbeleg. Während der Garantiezeit werden wir das Produkt kostenlos durch den Einbau neuer oder erneuerter Teile instand setzen. Die Garantie deckt ausschließlich Material- und Verarbeitungsfehler, die bei bestimmungsgemäßem Gebrauch auftreten. Sie gilt nicht bei Schäden durch Transporte, unsachgemäße Behandlung, falschen Einbau, Fahrlässigkeit oder Eingriffen durch Veränderungen, die von nicht autorisierter Stelle vorgenommen wurden. **Im Fall, dass während oder nach Ablauf der Garantiezeit Probleme mit dem Gerät auftreten, wenden Sie sich bitte an den Fachhändler. Alle weiteren Schritte werden zwischen dem Fachhändler und Aqua Medic geklärt. Alle Reklamationen & Retouren, die nicht über den Fachhandel zu uns eingesandt werden, können nicht bearbeitet werden.** AB Aqua Medic haftet nicht für Folgeschäden, die durch den Gebrauch des Gerätes entstehen.

**AB Aqua Medic GmbH - Gewerbepark 24 - 49143 Bissendorf/Germany**  
- Technische Änderungen vorbehalten - Stand 08/2020/v4

**Aquarium membrane air pump with a maximum capacity of 2,100 l/h (Mistral II 2000) or 3,900 l/h Mistral II 4000).**

In purchasing this unit, you have selected a top quality product. It has been specifically designed for aquarium use and has been tested by experts.

### 1. Features

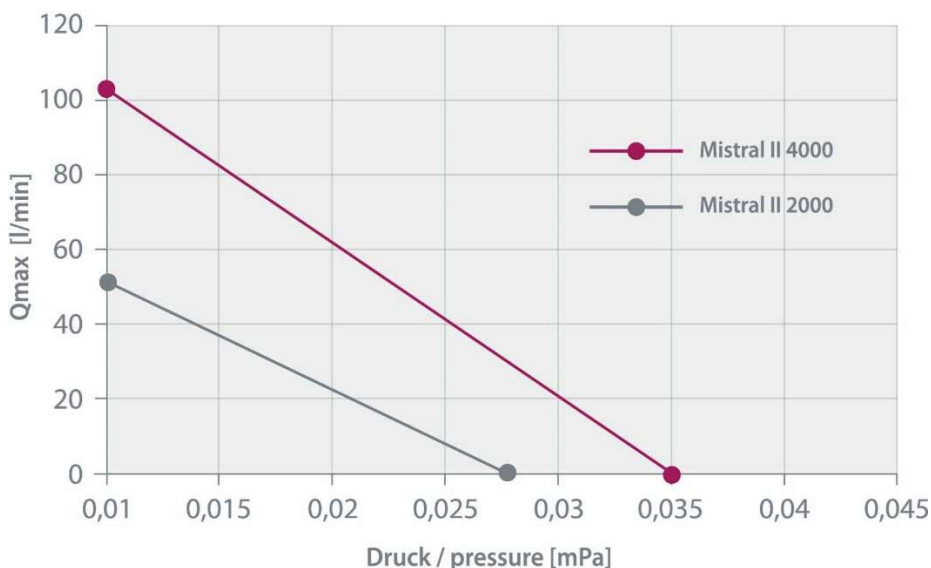
- Adopts high-grade aluminum alloy to shape the case, double damping system and noise absorbing function, high performance and low in noise.
- Double air chambers to produce large quantity of air and strong air pressure.
- Oil-lubricated design to provide pure compressed air.
- Unique structure, quick in heat dissipation.
- Complete waterproof structure, no water leaks in.

### How the pump works

When the electromagnetic coils facing each other as shown in the figures below are energized by AC power, a magnetic force is generated.

### 2. Technical Data

Type:	Mistral II 2000	Mistral II 4000
Power requirements:	220 – 240 V~, 50 Hz	220 – 240 V~, 50 Hz
Power uptake:	20 watts	38 watts
Maximum capacity:	2,100 l/h	3,900 l/h
Maximum pressure:	>280 mbar	>350 mbar
Connection pressure side:	air tube 12 mm	air tube 12 mm
Cable length:	1.8 m	1.8 m
Weight:	2.7 kg	3.4 kg
Housing:	cast aluminium	cast aluminium



**Fig. 1: Capacity of Mistral II 2000/4000**

### 3. Safety advices

1. The unit is suitable for indoor and outdoor use.
2. Don't immerse the unit in water or other liquid when cleaning.
3. Using a dampened soft cloth, wipe clean the external surface.

## 4. Installation and set-up

### 4.1. Set-up

Set-up the unit horizontally and water-protected at a dry place, at least 2 m from the edge of the pond (Fig. B, C). Install the unit above the water level, otherwise it will be damaged by returning water flow. Damages resulting from incorrect installation are not basis for a claim within the guarantee or warranty. Never install or operate the unit in the vicinity of highly flammable or explosive materials.

#### **Note!**

**Interval operation:** When the unit is switched off for several hours in intervals, condensate can form on the inside of the unit. Therefore, for interval operation only set-up the unit in a closed room at room temperature.

**Operation in an environment with high air humidity:** At high air humidity, the metal components on the inside of the unit can easily corrode. This is a normal occurrence and not a basis for a claim within the guarantee or warranty.

### 4.2. Connect the unit

Attention! Dangerous electrical voltage. Possible consequences: Death or severe injury.

Protective measures: Prior to reaching into the water, disconnect the power supply to all units used in the water. Disconnect the power plug prior to carrying out work on the unit.

#### **Connection with air diffuser:**

Screw the air outlet (Fig. A, No. 2) into the bottom section of the housing. Connect the air diffuser (Fig. A, No. 4) to the air outlet using the fabric hose (Fig. A, No. 3).

#### **Connection to a pipe:**

Push the rubber adapter (Fig. D, No. 3) directly onto the pump connection without the screw-in air outlet. A tube with an outer diameter of 16 mm (e.g. PVC tube D16) can be inserted into the opening of the rubber adapter. Secure the connection at both ends using the enclosed clamps (Fig. D, No. 7).

### 4.3. Start-up

Switching on: connect power plug to the socket. The unit turns on immediately when the power is connected.  
Switching off: disconnect the power plug.

Ensure that the power voltage and frequency to be used are conform to the power requirements specified on the product label. This unit should be grounded before taken into operation to protect the operator from electric shock.

During operation do not touch the lower housing with your hands, its getting hot.

If the unit falls into water, don't reach for it. First unplug it and then retrieve it. Let qualified technicians check your unit.

Carefully examine the unit after installation. If the power cable is damaged, it must be replaced by the manufacturer or its service agent or a similarly qualified person in order to avoid a hazard.

Don't carry the pump by the power cable. Disconnect the plug of the unit when not in use, before putting on or taking off parts or before cleaning.

The unit has to be connected to a residual current device (RCD) having a rated residual operating current not exceeding 30 mA. A regular maintenance is necessary (see separate section).

During operation, if the sound is interrupted or anything abnormal occurs, immediately unplug the power cable and contact your dealer or an authorized service center.

#### **NOTE:**

Make sure the power cable hangs loosely to form a "drip loop". This will prevent water from running down the cable into the socket.

The air pumps are carefully inspected and tested to ensure both safety and operating performance. However, failure to follow the instructions and warnings in this manual may result in pump's damage and/or serious injury. Be sure to read and save this manual for future reference.

The features of this latest "High and New" technology product are energy saving, low in noise and safe. It's also used for air supply spare parts of air beds, vacuum packaging, medical equipment, septic tank sewage disposal system, industry and environmental protection and so on.



## 4.4. Installation

### Connection to hose divider and air stones

One or more air stones can be connected to the unit's outlet with a hose and air diffuser. Choose an air hose that suits your installation equipment, ensure all hoses are secured with clips when installing the air pump. Using a larger diameter hose and avoiding kinks will improve the performance of this air pump. Use new and sufficiently large air stones with enough discharge capacity. Place them no deeper than 3 m in the pond. Bends in the air hose, air stones placed too deeply, air stones too small, old or dirty can reduce the pump's power. Never fully close the pump outlet. Ensure that the pump can discharge sufficient air all the time, otherwise the pump will heat up leading to damage.

To prevent any water flowing back into the pump when turned off, we recommend to install the pump above the water level. If a non-return valve is used on the outlet pipe, the pump may go beneath the waterline. **Please take care never to place the pump into water.** To guarantee a long service life, it is necessary to install the pump under dry conditions, avoid moisture or dust. Dirt and moisture can seriously shorten the service life of this pump. Please note that an ambient temperature above +40 °C can cause the membrane to crack.

## 5. Remedy of faults

Fault	Cause	Remedy
Unit does not run.	No voltage.	Check the voltage.
The unit does not deliver any air or the amount is insufficient.	The regulating valves are completely or partially closed.	Open the regulating valves.
	The regulating valves are soiled.	Clean the regulating valves.
	The aeration stones are soiled.	Clean the aeration stones.
	The air filter is soiled.	Replace air filter.
	Membrane is defect.	Replace membranes.
Unit is unusually loud.	Valve or membrane is defect.	Replace valve or membranes.

## 6. Maintenance and cleaning

Replace air filter: Remove protective cover (Fig. F, No. 8). Remove and replace air filter (Fig. F, No. 9). Refit protective cover (Fig. F, No. 8) and let it snap into place.

### 6.1. Replace membranes

Attention! Dangerous electrical voltage. Possible consequences: Death or serious injuries.

**Protective measures: always unplug the unit prior to carrying out work on the unit.**

Never operate the unit with defective membranes. Even if only one membrane is defect, always replace both of them. The procedure is identical (Fig. G-I). Please contact your dealer if you do not wish to undertake the replacement yourself.

Undo screws (Fig. G, No. 10) and remove the upper part of the housing (Fig. G, No. 11) from the bottom part of the housing (Fig. G, No. 12). Undo screws (Fig. H, No. 14) on the valve unit (Fig. H, No. 15). Lay the screws aside separately from the other screws.

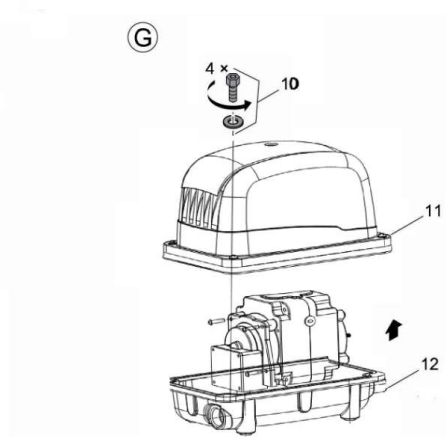
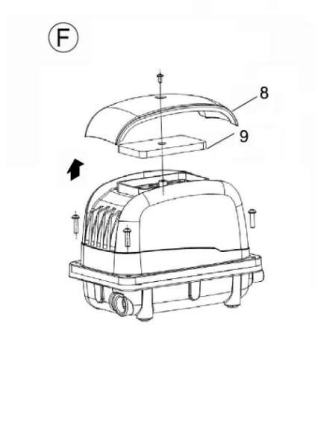
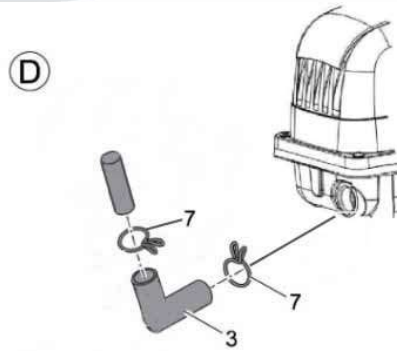
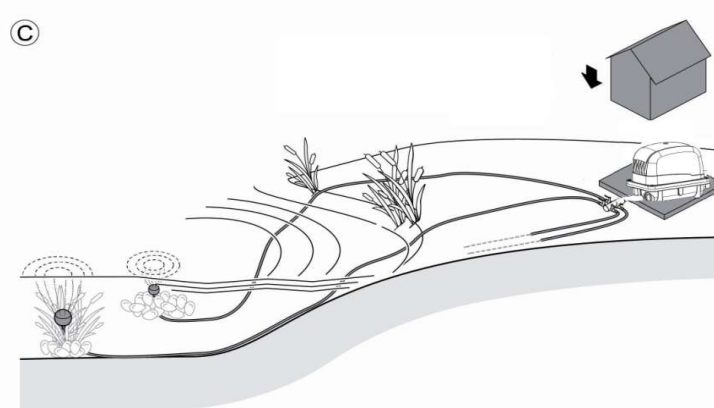
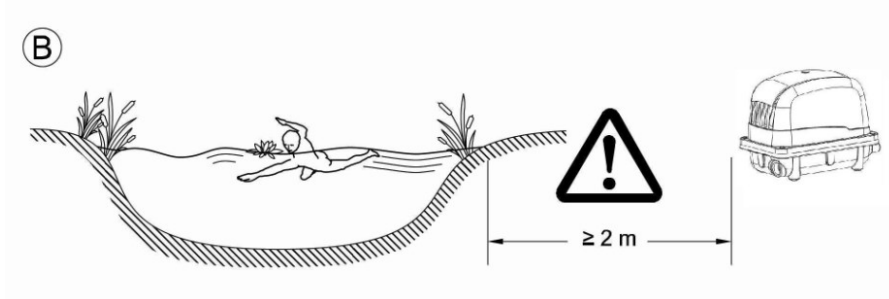
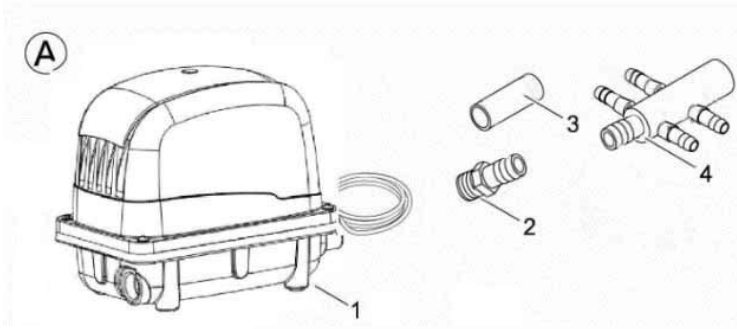
Tilt valve unit (Fig. H, No. 15) to the side. Remove screw (Fig. I, No. 16) including washer (Fig. I, No. 17) from the retaining ring (Fig. I, No. 18). Pull off the retaining ring (Fig. I, No. 18) including cover (Fig. I, No. 19). Remove membrane socket (Fig. I, No. 21). Press on the membrane (Fig. I, No. 20) to release it out of membrane's socket (Fig. I, No. 21). Insert new membranes. Reassemble the unit in reverse order.

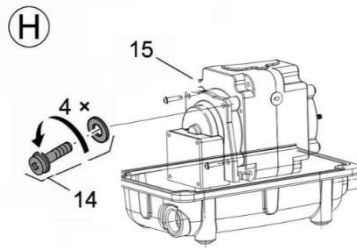
### 6.2. Storage at frost

When the unit is in continuous operation, it can remain in place at freezing temperatures. Otherwise, store the unit indoors in a dry room at room temperature.

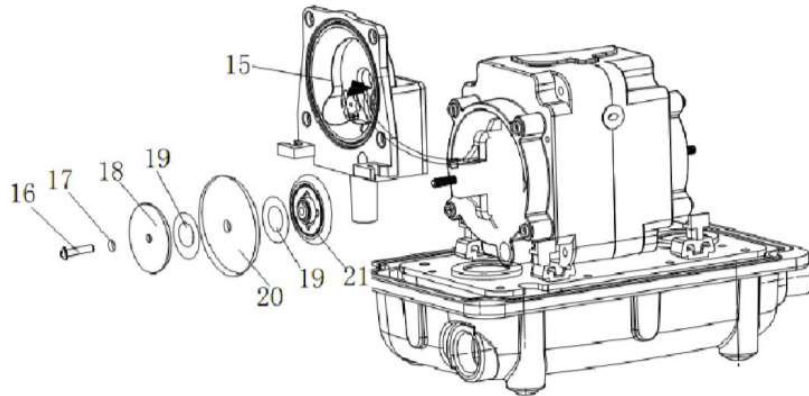
## 7. Wear parts

Air filters, valves and membranes are wear parts and, therefore, are not covered by our warranty.





I



## 7.1. Removal and assembly of the membrane

Make sure to unplug the pump first before replacing the membrane. Loosen the screws, take off the air chamber cover and the nut, take off membrane and replace it by a new one. Please make sure that the membrane's jut fits exactly to the slot of the air chamber. Reassemble the housing in reverse order.

## 7.2. Filter sponge cleaning and replacement

Any dust or foreign substances attached on the pump's air inlet may cause abnormal noises or result in a failure of the pump. Following, please find instructions for cleaning and replacing the filter sponge.

Unplug the unit prior to carrying out work on the unit. Remove the filter sponge from the air inlet. Remove any dust or foreign substances from the air inlet, the filter cover and filter sponge. If the sponge is very soiled, it can be either replaced or washed. Rinse it well with water and let it dry in the sun before putting it back in. Detergent is bad for your fish.

Disposal: Do not dispose this product as unsorted waste. This product must not be disposed together with the domestic waste. This product has to be disposed at an authorized place for recycling of electrical and electronic appliances. By collecting and recycling waste, you help save natural resources and make sure the product is disposed in an environmental friendly and healthy way.

## 8. Warranty conditions

AB Aqua Medic GmbH grants the first-time user a 24-month guarantee from the date of purchase on all material and manufacturing defects of the device. Incidentally, the consumer has legal rights; these are not limited by this warranty. This warranty does not cover user serviceable parts, due to normal wear & tear ie: impellers or drive wheels etc. The original invoice or receipt is required as proof of purchase. During the warranty period, we will repair the product for free by installing new or renewed parts. This warranty only covers material and processing faults that occur when used as intended. It does not apply to damage caused by transport, improper handling, incorrect installation, negligence, interference or repairs made by unauthorized persons. **In case of a fault with the unit during or after the warranty period, please contact your dealer. All further steps are clarified between the dealer and AB Aqua Medic. All complaints and returns that are not sent to us via specialist dealers cannot be processed.** AB Aqua Medic is not liable for consequential damages resulting from the use of any of our products.

**AB Aqua Medic GmbH - Gewerbepark 24 - 49143 Bissendorf/Germany**  
 - Technical changes reserved - 08/2020/v4

### Pompe à air à membrane pour aquarium d'une capacité maximale de 2.100 l/h (Mistral II 2000) ou 3.900 l/h (Mistral II 4000).

En acquérant ce matériel, vous avez choisi un produit de qualité supérieure. Il a été spécifiquement conçu dans un but aquariophile et approuvé par des experts.

#### 1. Caractéristiques

- Le boîtier est fabriqué avec un alliage d'aluminium de haute qualité. Grâce au système d'amortissement double et son fonctionnement avec une absorption du bruit, l'appareil est ultra silencieux.
- Double chambre à air pour une production d'un grand volume d'air et une pression d'air puissante.
- Construction lubrifiée pour la fourniture d'une pression d'air pure.
- Conception de structure unique, dissipation rapide de la chaleur.
- Structure entièrement étanche, l'eau ne pénètre pas.

#### Fonctionnement de la pompe

Lorsque les bobines électromagnétiques, installées face à face, sont activées par un courant alternatif, comme le montrent les figures suivantes, une force magnétique est générée.

#### 2. Données techniques

Type :	Mistral II 2000	Mistral II 4000
Tension secteur:	220 - 240 V~, 50 Hz	220 - 240 V~, 50 Hz
Absorption de puissance en watts:	20 watts	38 watts
Débit maximal:	2.100 l/h	3.900 l/h
Pression maximale:	>280 mbar	>350 mbar
Connexion sortie:	Tuyau d'air 12 mm	Tuyau d'air 12 mm
Longueur du câble en mètres:	1,8	1,8
Poids:	2,7 kg	3,4 kg
Corps de pompe:	Fonte d'aluminium injectée	Fonte d'aluminium injectée

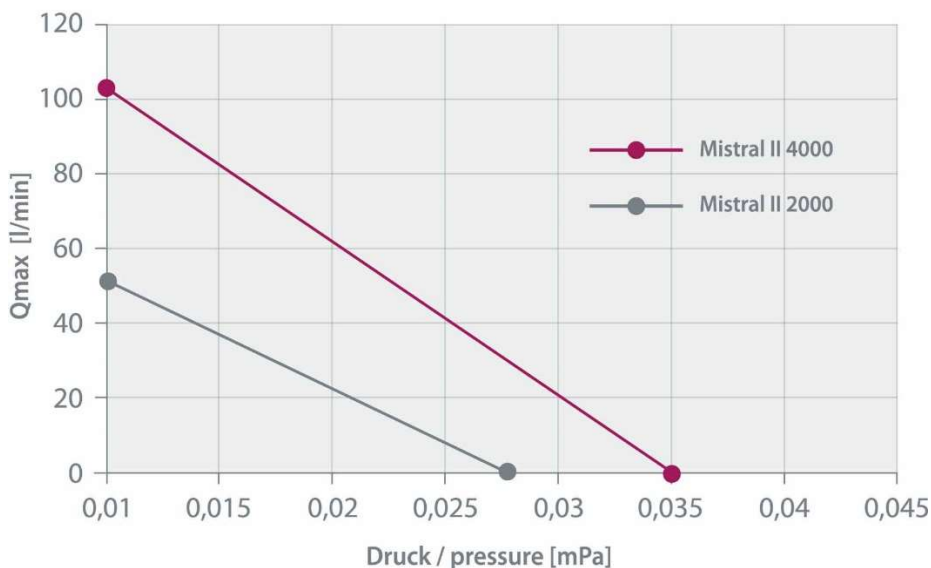


Fig. 1 : Courbe de pompe

#### 3. Consignes de sécurité

1. La pompe convient pour une utilisation en intérieure et extérieure.
2. Ne pas immerger l'appareil dans l'eau ou dans d'autres liquides pour le nettoyage.
3. Utilisez un chiffon doux et humide pour le nettoyage du boîtier.

## 4. Installation et raccordement

### 4.1. Mise en place

Placez la pompe horizontalement et à l'abri de l'eau dans un endroit sec à minimum 2 m du bord de l'étang. (Fig. B et C)

Installez la pompe au dessus du niveau de l'eau, sinon la pompe sera endommagée par le retour du débit d'eau. Les dommages causés par une installation inadéquate ne constitue pas une base pour une garantie ou prestation de garantie. Ne pas installer ou utiliser la pompe à proximité de matériaux facilement inflammables ou explosifs.

#### **Avertissement !**

**Fonctionnement par intervalle:** Si l'appareil est éteint à intervalles de plusieurs heures, de la condensation peut se former à l'intérieur de l'appareil. Par conséquent, utilisez l'appareil en mode intervalle uniquement dans une pièce fermée à température ambiante.

**Fonctionnement dans un environnement à forte humidité:** En cas d'humidité élevée les composants métalliques à l'intérieur de l'appareil peuvent corroder. Ceci est tout à fait normal et ne constitue pas une base pour une réclamation de garantie ou prestation de garantie.

### 4.2. Branchement de l'appareil

Attention ! Tension électrique dangereuse. Conséquences possibles: Mort ou blessures graves.  
Mesures de sécurité : Avant de pénétrer dans l'eau débranchez l'alimentation électrique de tous les appareils utilisés dans l'eau. Débranchez la fiche d'alimentation avant de travailler sur l'appareil.

#### **Connexion avec le distributeur:**

Visser la sortie d'air (Fig. A, n° 2) dans la partie inférieure du boîtier. Raccordez le distributeur d'air (Fig. A, n° 4) à la sortie d'air à l'aide du tuyau en tissu (Fig. A, N ° 3).

#### **Connexion à un tube:**

Insérez l'adaptateur en caoutchouc (Fig. D, n° 3), sans sortie d'air à visser, directement sur le raccordement de la pompe. Un tube d'un diamètre extérieur de 16 mm (par ex. Tube PVC D16) peut être inséré dans l'extrémité libre de l'adaptateur en caoutchouc. Fixez la connexion aux deux extrémités avec les pinces fournies (Fig. D, n° 7).

### 4.3. Mise en service

Mise sous tension: Branchez la fiche secteur dans la prise. L'appareil s'allume immédiatement lorsque l'alimentation est connectée.

Éteindre : Débranchez la fiche secteur. Peu de temps après de l'air s'échappe des pierres émissives. La quantité d'air se règle à l'aide de la vanne de régulation (Fig. E n°13).

Avant la mise en service assurez-vous que la tension du secteur et la fréquence à utiliser soient conforme aux exigences spécifiées sur l'étiquette du produit. L'appareil doit être raccordé à la terre afin d'éviter une décharge électrique de l'utilisateur. Ne pas toucher le boîtier avec vos mains pendant le fonctionnement car l'appareil devient chaud. Si l'appareil tombe dans l'eau n'essayez pas de l'attraper. Débranchez d'abord l'appareil du secteur avant de le récupérer. L'appareil doit être vérifié ensuite par du personnel qualifié. Vérifiez soigneusement l'appareil après son installation. Si le câble d'alimentation est endommagé il doit être remplacé par le fabricant, du personnel SAV ou du personnel qualifié afin d'éviter tout danger. Ne portez pas la pompe par son câble d'alimentation. Débranchez la fiche secteur si l'appareil n'est pas en marche, également avant de retirer des pièces et avant de le nettoyer. L'appareil doit être raccorde au réseau électrique avec un dispositif de protection en tête d'un différentiel/disjoncteur de 30mA maximal. Un entretien régulier de l'appareil est nécessaire (voir section spécifique). Si le son est interrompu pendant le fonctionnement ou si vous constatez un phénomène inhabituel, débranchez immédiatement la fiche d'alimentation du secteur et contactez votre revendeur ou un centre SAV agréé.

#### **Remarques!**

Assurez-vous que le câble d'alimentation ne soit pas tendu afin de créer une «boucle d'égouttement». Cela empêche l'eau de couler dans la prise par le câble.

Les pompes ont été soigneusement contrôlées et testées afin de garantir un maximum de performance et de sécurité. Le non-respect des instructions et des avertissements de ce manuel peut entraîner des dommages à la pompe et/ou des blessures graves. Lisez et conservez ce mode d'emploi afin de pouvoir le consulter ultérieurement.

Les caractéristiques de ce dernier produit de la technologie "High and New" sont: L'économie d'énergie, silence de fonctionnement et sécurité. La pompe est également utilisée pour fournir des pièces de rechange pour les lits d'air, les emballages sous vide, les dispositifs médicaux, les systèmes d'évacuation des eaux usées de fosses septiques, la protection industrielle et environnementale, etc.

## 4.4. Installation

### Raccordement au distributeur de tuyaux et aux pierres émissives

Une ou plusieurs pierres émissives peuvent être connectées à la sortie de l'appareil avec un tuyau et un distributeur d'air. Choisissez un tuyau d'air adapté à votre équipement d'installation et assurez-vous que tous les tuyaux soient fixés avec des clips lors de l'installation de la pompe à air. L'utilisation d'un tuyau de plus grand diamètre et en évitant les plis améliorera les performances de cette pompe à air. Utilisez des pierres émissives neuves et suffisamment grandes avec une capacité d'échappement suffisante. Ne les placez pas à plus de 3 m de profondeur dans l'étang. Des plis dans le tuyau d'air, des pierres émissives trop petites, anciennes ou sales peuvent réduire les performances de la pompe. Ne fermez jamais complètement la sortie de la pompe. Assurez-vous que la pompe puisse libérer en permanence suffisamment d'air, sinon la pompe chauffera et causera des dommages.

Afin d'éviter que l'eau ne retourne dans la pompe lorsqu'elle est éteinte, il est conseillé d'installer la pompe au-dessus du niveau d'eau. Si un clapet anti-retour est utilisé sur le tuyau de sortie, la pompe peut fonctionner sous le tuyau d'eau. **Veillez noter que la pompe à air ne doit jamais être placée dans l'eau.** Pour assurer une longue durée de vie, la pompe doit être installée dans des conditions sèches, aucune humidité ou poussière ne doit pénétrer. La saleté et l'humidité peuvent réduire considérablement la durée de vie de cette pompe. Veillez noter que la membrane peut se déchirer à une température ambiante supérieure à plus de + 40 ° C.

## 5. Conseils en cas de panne

Défaut	Cause	Solution
La pompe ne fonctionne pas.	Pas de tension secteur.	Vérifiez la tension secteur.
La pompe ne sort pas d'air ou pas assez d'air.	Les vannes de régulation sont complètement ou partiellement fermés.	Ouvrez les vannes de régulation.
	Les vannes de régulation sont encrassés.	Nettoyez les vannes.
	Les pierres émissives sont encrassées.	Nettoyez les pierres émissives.
	Le filtre à air est encrassé.	Changez le filtre à air.
	La membrane est défectueuse.	Changez les membranes.
La pompe est anormalement bruyante.	La vanne ou les membranes sont défectueuses.	Changez la vanne ou les membranes.

## 6. Entretien et nettoyage

Remplacement du filtre à air: Retirez le couvercle de protection (Fig. F, n° 8). Retirez et remplacez le filtre à air (Fig. F, n° 9). Remettez le couvercle de protection (Fig. F, n° 8) en place en l'enclenchant.

### 6.1. Changer la membrane

Attention! Tension électrique dangereuse. Conséquences possibles: Mort ou blessures graves.

**Mesures de sécurité : La fiche secteur doit être retirée lors des travaux sur la pompe.**

N'utilisez jamais l'appareil avec des membranes défectueuses. Même si une seule membrane est défectueuse, remplacez toujours les deux. La façon de procéder est identique (Fig. G-I). Veuillez contacter votre revendeur spécialisé si vous ne souhaitez pas effectuer l'échange vous-même. Desserrez les vis (Fig. G, n° 10) et retirez la partie supérieure (Fig. G, n° 11) de la partie inférieure du boîtier (Fig. G, N ° 12). Desserrez les vis (Fig. H, n° 14) sur l'unité de vanne (Fig. H, n° 15). Mettez les vis de côté séparément des autres vis.

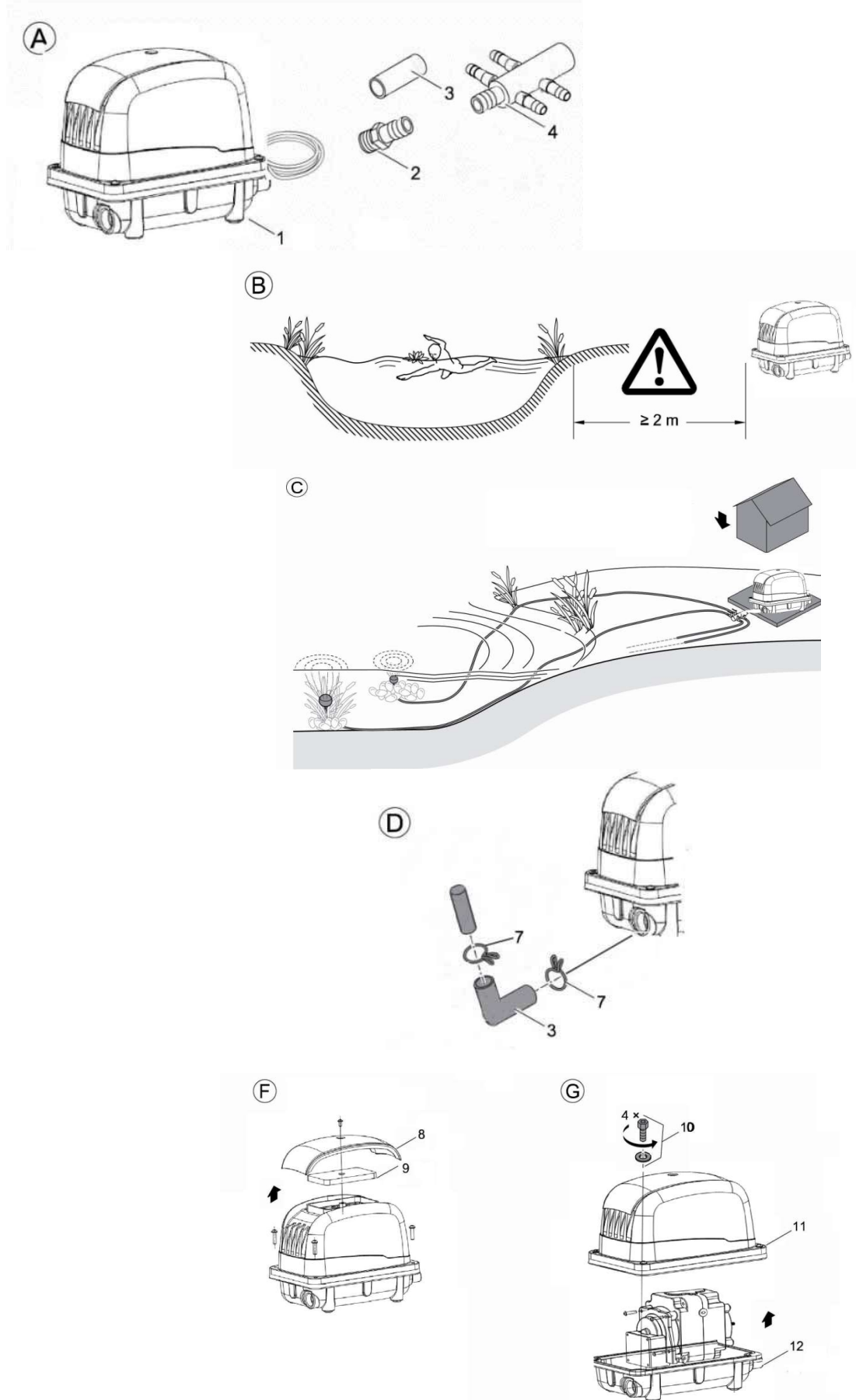
Rabattez l'unité de vanne (Fig. H, n° 15) sur le côté. Retirez la vis (Fig. I, n° 16), y compris la rondelle (Fig. I, n° 17) de la bague de retenue (Fig. I, n° 18). Retirez la bague de retenue (Fig. I, n° 18), y compris le couvercle (Fig. I, N ° 19). Retirez la bague de la membrane (Fig. I, n° 21). Appuyez sur la membrane (Fig. I, n° 20) afin de la retirer de la bague (Fig. I, n° 21). Insérez ensuite les nouvelles membranes. Remontez l'appareil dans l'ordre inverse.

### 6.2. Stockage/hivernage

Si l'appareil est en fonctionnement continu, il peut rester en place en cas de gel. Sinon, stockez l'appareil dans une pièce sèche à température ambiante.

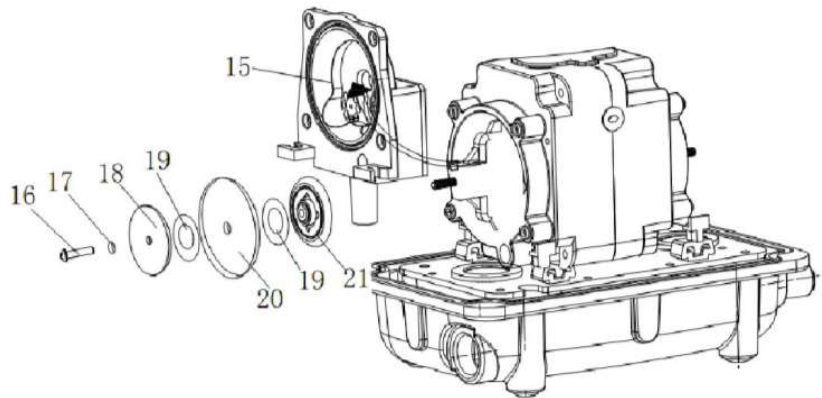
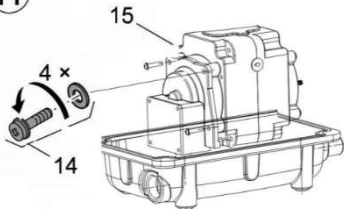
## 7. Pièces d'usure

Les filtres à air, les vannes et les membranes sont des pièces d'usure et donc exclus de la garantie.





(H)



## 7.1. Démontage et remontage de la membrane

Avant de changer la membrane, débranchez d'abord la pompe de l'alimentation électrique. Desserrez les vis, retirez le couvercle de la chambre à air et l'écrou, puis retirez la membrane et remplacez-la par une neuve. Veuillez vous assurer que l'encoche de la nouvelle membrane s'insère exactement dans la fente de la chambre à air. Remontez le boîtier dans l'ordre inverse.

## 7.2. Nettoyage et remplacement de la mousse de filtration

La poussière ou des corps étrangers adhérant à l'entrée d'air de la pompe peuvent provoquer des bruits anormaux ou provoquer une panne de la pompe. Vous trouverez ci-dessous des informations concernant le nettoyage et le remplacement de la mousse de filtration.

Arrêtez d'abord la pompe avant d'effectuer tout travail de nettoyage. Retirez la mousse de filtration de l'entrée d'air. A cette occasion, retirez la poussière et les corps étrangers de l'entrée d'air, du couvercle du filtre et de la mousse de filtration. Si la mousse est très sale, vous pouvez la remplacer ou la laver. Veuillez rincer complètement la mousse avec de l'eau et la sécher au soleil avant de la réinsérer. Les détergents sont néfastes pour les poissons.

Traitement des déchets : Ne jetez pas ce produit comme un déchet non trié. Ce produit ne doit pas être jeté avec les ordures ménagères. Ce produit doit être éliminé dans un endroit approuvé pour le recyclage des équipements électriques et électroniques. En collectant et en recyclant les déchets, vous contribuez à la conservation des ressources naturelles et vous vous assurez que le produit est éliminé de manière écologique et saine.

## 8. Conditions de garantie

AB Aqua Medic GmbH garantit l'appareil au premier acheteur durant 24 mois à partir de la date d'achat contre tout défaut matériel ou de fabrication. Il ne s'applique pas aux pièces d'usure telles que le tuyau de pompe, le tourniquet et le moteur. Le consommateur bénéficie par ailleurs des droits légaux ; celles-ci ne sont pas limitées par la garantie. Le ticket de caisse original tient lieu de preuve d'achat. Durant cette période l'appareil est gratuitement remis en état par le remplacement de pièces neuves ou reconditionnées par nos soins. La garantie couvre uniquement les défauts de matériel ou de fabrication qui peuvent survenir lors d'une utilisation adéquate. Elle n'est pas valable en cas de dommages dus au transport ou à une manipulation non conforme, à de l'inattention, à une mauvaise installation ou à des manipulations/modifications effectués par des personnes non autorisées. **En cas de problème durant ou après l'écoulement de la période de garantie, veuillez-vous adresser à votre revendeur spécialisé. Toutes les étapes ultérieures seront traitées entre le revendeur spécialisé et AB Aqua Medic. Toutes les réclamations et retours qui ne nous parviennent pas par le revendeur spécialisé ne peuvent pas être traités.** AB Aqua Medic GmbH n'est pas responsable pour les dommages indirects liés à l'utilisation de l'appareil.

**AB Aqua Medic GmbH - Gewerbepark 24 – 49143 Bissendorf/Allemagne**

- Sous réserve de modifications techniques – 08/2020/v4



Membraan luchtpomp voor aquaria met een maximale productiecapaciteit van **2,100 l/h (Mistral II 2000)** of **3,900 l/h (Mistral II 4000)**.

Met de aankoop van deze pomp uw keuze voor een kwaliteitsproduct. Het is speciaal ontwikkeld voor aquarium gebruik en getest door professionals.

### 1. Eigenschappen

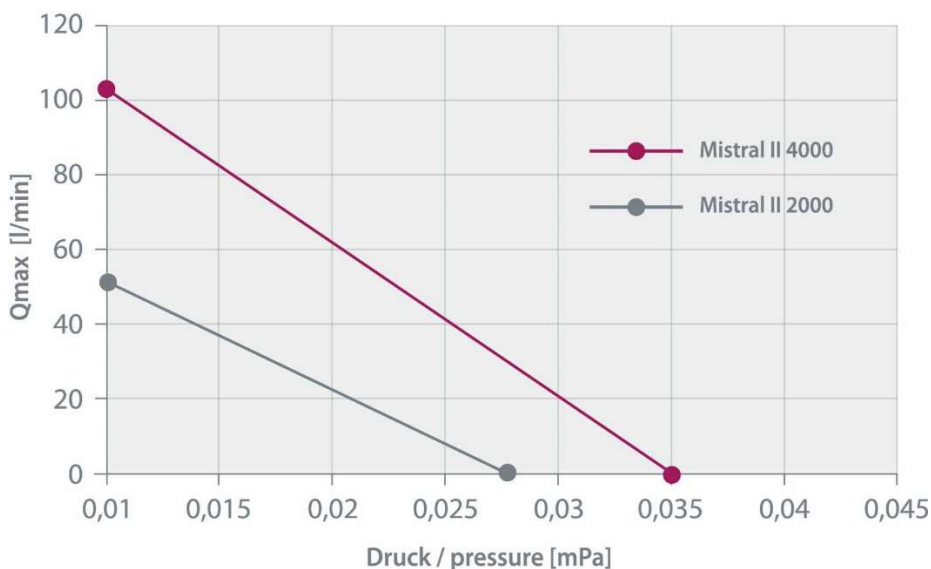
- Het membraan luchtpompen van de Mistral serie zijn universele apparaten. Ze zijn ontworpen voor een lange levensduur op hoog vermogen. De behuizing is gemaakt van massief gegoten aluminium. In verband met de opslag en trilling dempende voeten, resulteert dit in een zeer rustige werking.
- Dubbele luchtkamers voor het produceren van veel lucht en een hoge luchtdruk.
- Olie gesmeerd ontwerp voor zuivere gecompriëerde lucht.
- Unieke vormgeving, voor snelle warmte afgifte.
- Volledig waterproof. Er kan geen water in lekken.

### Hoe werkt de pomp

Als de elektromagnetische spoelen tegenover elkaar staan tgv de AC voeding, zal er een magnetische kracht gegenereerd worden.

### 2. Technische gegevens

Type:	Mistral II 2000	Mistral II 4000
Net spanning:	220 – 240 V~, 50 Hz	220 – 240 V~, 50 Hz
Stroomverbruik:	20 watt	38 watt
Maximale capaciteit:	2,100 l/h	3,900 l/h
Maximale druk:	>280 mbar	>350 mbar
Verbinding drukzijde:	luchtslang 12 mm	luchtslang 12 mm
Kabellengte in m:	1.8 m	1.8 m
Gewicht:	2.7 kg	3.4 kg
Behuizing:	gegoten aluminium	gegoten aluminium



**Fig. 1: Capaciteit van de Mistral II 2000/4000**

### 3. Veiligheidsadvies

1. De unit is geschikt voor binnen en buiten gebruik.
2. Dompel de pomp niet onder in water of een andere vloeistof om te reinigen.
3. Gebruik een vochtige doek om het oppervlak schoon te maken.

## 4. Installatie en opstelling

### 4.1. Set-up

Zet de pomp horizontaal en beschermt tegen water op een droge plaats, tenminste 2 m van de rand van de vijver (Fig. B, C).

Plats de pomp boven waterniveau anders kan deze beschadigen t.g.v. terugstromend water. Schade t.g.v. verkeerde installatie valt niet onder de garantie. Installeer en gebruik de pomp nooit in de nabijheid van brandbare of explosieve materialen.

#### **Opmerking!**

**Interval gebruik:** Als de pomp voor enige uren is uitgeschakeld in intervallen kan er condens ontstaan aan de binnenzijde van de pomp. Gebruik daarom de pomp voor interval gebruik in een gesloten ruimte bij kamertemperatuur.

**Gebruik in een ruimte met hoge luchtvochtigheid:** Bij hoge luchtvochtigheid kunnen de metalen componenten aan de binnenzijde makkelijk roesten. Dit is normaal en dit valt dus ook niet onder de garantie.

### 4.2. Aansluiten van de pomp

Let op! Gevaarlijke elektrische spanning. Mogelijke risico's; Overlijden of ernstige verwondingen. Beschermende maatregelen: voor u contact met het water, verbreek de spanning van alle apparatuur dat in het water gebruikt wordt. Verbreek ook de spanning als u aan de pomp werkt.

#### **Verbinding met de air diffuser:**

Schroef de luchtafvoer (Fig. A, No. 2) in het bodem gedeelte van de behuizing. Sluit de the air diffuser aan (Fig. A, No. 4) op de luchtafvoer d.m.v. de slang (Fig. A, No. 3).

#### **Verbinden aan een buis:**

Duw de rubberen adapter (Fig. D, No. 3) direct aan de pomp aansluiting met de indraai luchtafvoer. Een buis met een buitendiameter van 16 mm (bijv. PVC buis D16) kan in de opening van de rubberen adapter worden gestoken. Zet de verbinding aan beide uiteinden vast met de bijgeleverde klemmen (Fig. D, No. 7).

### 4.3. Opstarten

Schakel aan: Sluit aan op de voeding. De pomp zal direct aan gaan als de voeding is aangesloten. Om uit te schakelen dient de spanning verbroken te worden.

Zorg dat het voltage en de frequentie overeenkomen met de vereisten op het product label. De pomp dient geaard te zijn voor deze in gebruik genomen wordt. Dit om u te beschermen tegen een elektrische schok.

Raak tijdens gebruik de onderzijde van de pomp niet aan met uw handen. Deze wordt zeer warm.

Probeer de pomp niet te pakken als deze in het water valt. Haal eerst de spanning eraf en pak dan de pomp. Laat gekwalificeerd personeel de pomp nakijken.

Inspecteerde pomp zorgvuldig na installatie. Als de voedingskabel is beschadigd, dient deze vervangen te worden door de fabrikant of een service afdeling of vergelijkbaar gekwalificeerd persoon om risico's te vermijden. Draag de pomp niet d.m.v. de stroomkabel. Haal de stekker uit het stopcontact als deze niet gebruikt wordt voor u iets gaat verwijderen of reinigen.

De pomp moet aangesloten worden op een wisselstroom met een vermogen van max. 30 mA. Regelmatig onderhoud is een vereiste (zie het aparte hoofdstuk Onderhoud en reinigen).

Als tijdens gebruik het geluid verdwijnt of iets anders abnormaals gebeurd dient direct de voeding verbroken te worden en dient u contact op te nemen met uw dealer of een geautoriseerd service station.

#### **Let op!**

Zorg dat de stroomkabel losjes hangt en et een lus naar beneden om evt druppels naar toe te leiden. Dit voorkomt dat water via de kabel in het stopcontact kan lopen.

De luchtpompen zijn zorgvuldig geïnspecteerd en getest om veiligheid en goed functioneren te garanderen, maar als de instructies en waarschuwingen niet gevolgd worden kan dit leiden tot schade aan de pomp en/of ernstige verwonding. Lees de instructie daarom goed en bewaar deze voor later inzage.

De voordelen van deze recente hoge en nieuwe kwaliteitstechnologie zijn stroom besparend, laags in geluid en veilig.

Hij kan ook gebruikt worden voor luchtbedden, vacuümverpakkingen medische apparatuur septic tank afval verwijdering, industrie en milieu bescherming.

## 4.4. Installatie

### Verbind met de slangverdeler en luchtstenen

Een of meer luchtstenen kunnen aangesloten worden met een slang of een verbindingsstuk. Kies een luchtslang dat geschikt is voor uw apparatuur, zorg dat de slangen vast zitten met een slangklem als u de luchtpomp installeert. Gebruik een grotere slangdiameter en voorkom knikken om de prestaties van de slang zo optimaal mogelijk te houden. Gebruik nieuwe en voldoende grote luchtstenen met voldoende doorstroomcapaciteit. Plaats ze niet dieper dan 3 meter in de vijver. Knikken in de luchtslang, dieper dan 3 meter plaatsen, te kleine luchtstenen, ode of vervuilde stenen kunnen de pomppopbrengst verminderen. Sluit de luchttuitlaat nooit helemaal af. Zorg dat de pomp voldoende lucht kwijt kan, anders zal deze te warm worden en kan dit tot schade leiden.

Om terugstromen van water en in de pomp te voorkomen als deze uitgeschakeld wordt. Raden wij aan de pomp boven water niveau te plaatsen. Alleen als er een terugstroomklep geplaatst is kan deze onder het waterniveau geplaatst worden. **Plaats de pomp nooit in het water.** Om verzekerd te zijn van een lange levensduur, is het belangrijk de pomp te gebruiken onder droge condities, vocht en vuil te vermijden. Vuil en vocht kunnen de levensduur aanzienlijk verkorten. Let er ook op dat een omgevingstemperatuur van > 40 °C de membraan kan doen scheuren.

## 5. Oplossingen bij storingen

Storing	Oorzaak	Oplossing
Pomp werkt niet.	Geen spanning.	Controleer de voeding.
De pomp levert te weinig of geen lucht.	De regelkleppen zijn gedeeltelijk of geheel gesloten.	Open de regelkleppen.
	De regelkleppen zijn vervuild.	Reinig de regelkleppen.
	De luchtstenen zijn vervuild.	Reinig de luchtstenen.
	Het luchtfilter is verstopt.	Vervang het luchtfilter.
	De membraan is defect.	Vervang het membraan.
Pomp maakt veel geluid.	Klep of membraan defect	Vervang de klep of de membraan.

## 6. Onderhoud en reinigen

Vervangen luchtfilter: Verwijder de beschermkap (Fig. F, No. 8). Verwijder en vervang het luchtfilter (Fig. F, No. 9). Plaats de beschermkap (Fig. F, No. 8) en zorg dat hij op zijn plaats klikt.

### 6.1. Vervangen membranen

Let op! Gevaarlijke elektrische spanning. Mogelijke gevolgen: Overlijden of ernstige verwondingen.

**Beschermende maatregelen: Trek altijd de stekker uit het stopcontact voor u aan de pomp gaat werken.**

Gebruik de pomp nooit met defecte membranen. Ook als er maar 1 membraan defect is dient u beide membranen te vervangen. De procedure is hetzelfde (Fig. G-I). Neem contact op met uw dealer als de vervanging liever niet zelf doet.

Verwijder de schroeven (Fig. G, No. 10) en verwijder het bovenste deel van de behuizing (Fig. G, No. 11) van het onderste deel (Fig. G, No. 12). Verwijder de schroeven (Fig. H, No. 14) van het klepgedeelte (Fig. H, No. 15). Leg deze schroeven apart van de andere schroeven.

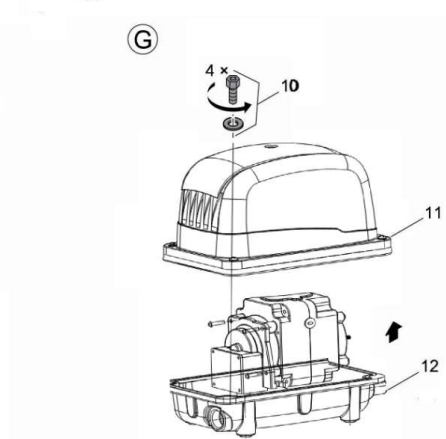
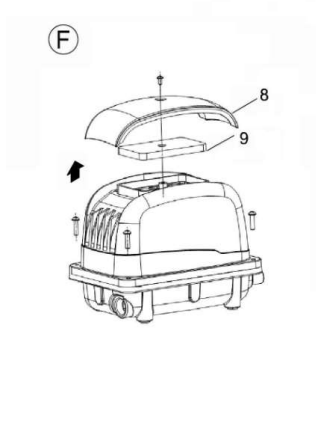
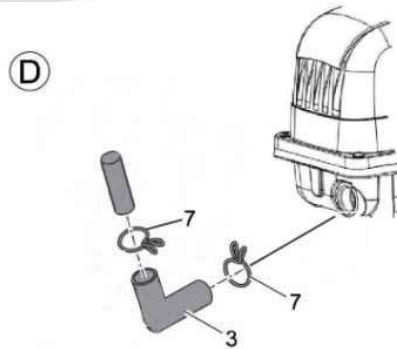
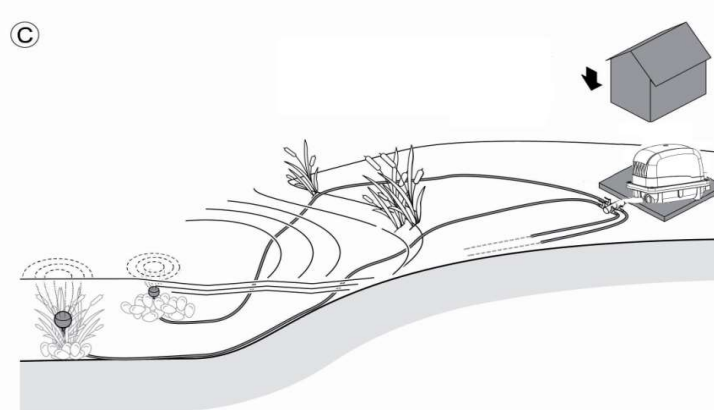
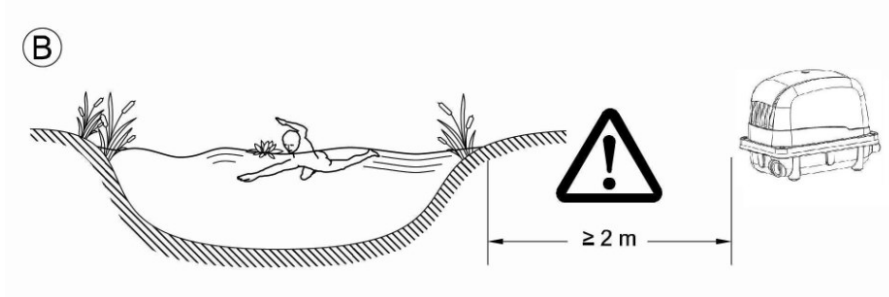
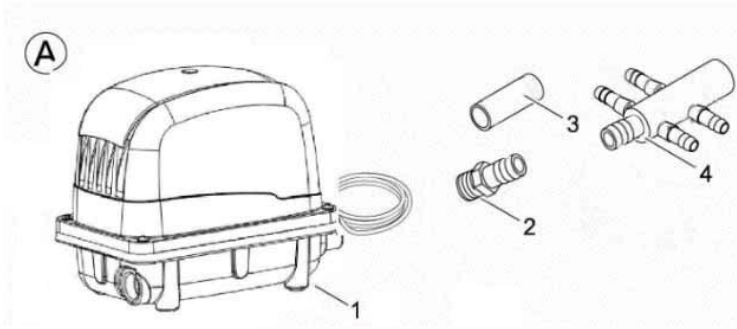
Kantel de kleppenheid (Fig. H, No. 15) naar de kant. Verwijder de schroef (Fig. I, No. 16) inclusief sluitring (Fig. I, No. 17) van de borgring (Fig. I, No. 18). Verwijder de borgring (Fig. I, No. 18) inclusief de afdekking (Fig. I, No. 19). Verwijder de membraan houder (Fig. I, No. 21). Druk op de membraan (Fig. I, No. 20) om hem vrij te maken van de houder (Fig. I, No. 21). Plaats nieuwe membranen. Monteer alle onderdelen in tegengestelde volgorde.

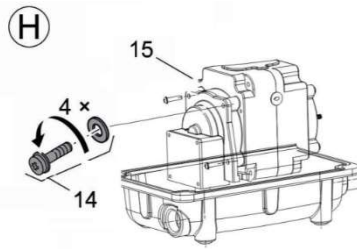
### 6.2. Opslag tijdens vorst

Als de pomp continue gebruikt wordt kan deze gewoon op zijn plaats blijven bij vorst. Als u de pomp 's winters niet gebruikt dient deze binnen opgeslagen te worden in een droge ruimte bij kamertemperatuur.

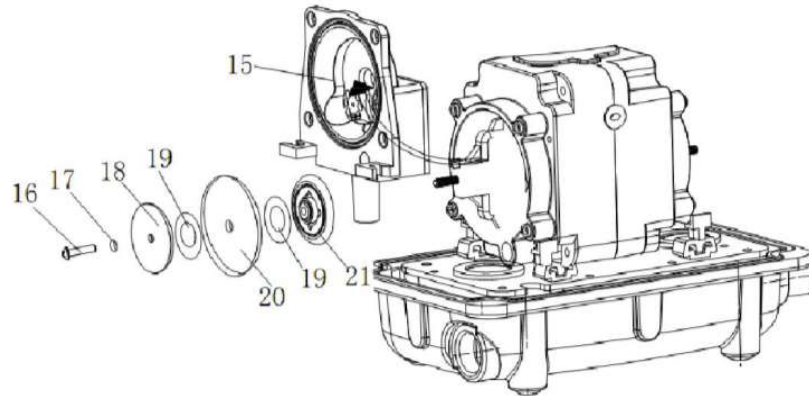
## 7. Slijtage onderdelen

Luchtfilters, kleppen en membranen zijn aan slijtage onderhevig en vallen daarom niet onder de garantie.





I



## 7.1. Verwijderen en plaatsen van de membraan

Zorg dat de stekker uit het stopcontact is voor u de membraan vervangt. Draai de schroeven los, verwijder de luchtkamer kap en de moer. Verwijder de membraan en vervang deze door een nieuwe. Zorg dat de membraan precies past in de gleuf van van de luchtkamer. Zet de behuizing in omgekeerde volgorde in elkaar.

## 7.2. Filter spons reinigen en vervangen

Elke vorm van stof of vreemde deeltjes die aan de luchtinlaat vast zitten kunnen abnormale geluiden veroorzaken en kunnen leiden tot uitvallen van de pomp. Volg daarom de instructie voor het reinigen en vervangen van de filterspons.

Trek de stekker uit het stopcontact voordat u werkzaamheden gaat verrichten aan de pomp. Verwijder alle vuil en andere vervuilingen van de luchtinlaat, het filter deksel en de spons. Als de spons erg verzadigd is dient deze gewassen te worden of vervangen.. Spoel hem goed uit met water en laat hem drogen in de zon voordat u hem terug plaatst. Schoonmaakmiddelen zijn slecht voor uw vissen.

Vernietigen; de pomp dient gescheiden af gevoerd te worden. Doe dit niet bij uw rest afval. Dit materiaal mag niet bij uw huisvuil gedaan worden. Het dient afgevoerd te worden om te recyclen. M.b.t. het afvoeren volg de regels van het afvoeren van elektrische apparaten. Door dit gescheiden af te voeren helpt u het milieu.

## 8. Garantie voorwaarden

AB Aqua Medic GmbH verleent een garantie van 24 maanden vanaf de aankoopdatum tegen alle defecten in materiaal of afwerking van het apparaat. Deze garantie geldt niet voor onderdelen die aan normale sluitage tgv normaal gebruik onderhevig zijn. Garantie wordt alleen verleend door het bewijs van de originele aankoopbon te overleggen. Gedurende deze periode zal het product kosteloos worden gerepareerd door nieuwe of gereviseerde onderdelen set. In het geval dat er problemen optreden met het apparaat tijdens of na de garantieperiode, neem dan contact op met uw dealer. Deze garantie geldt alleen voor de oorspronkelijke koper. Dit geldt alleen voor materiaal-en fabricagefouten die bij normaal gebruik ontstaan. Het is niet van toepassing op schade veroorzaakt door transport of onjuiste behandeling, nalatigheid, onjuiste installatie, wijzigingen of wijzigingen die zijn gemaakt door onbevoegden. **Alle vervolgstappen zullen afgehandeld worden tussen AB Aqua Medic en de dealer. Alle klachten en retour gestuurde apparaten dienen via de dealer aan ons toegestuurd te worden.** AB Aqua Medic GmbH is niet aansprakelijk voor eventuele gevolgschade voortvloeiend uit het gebruik van het apparaat.

**AB Aqua Medic GmbH - Gewerbepark 24 - 49143 Bissendorf/Germany**  
- Technische wijzigingen voorbehouden - 08/2020/v4

### Bomba de aire de membrana de acuario con una capacidad máxima de 2.100 l/h (Mistral II 2000) o 3.900 l/h Mistral II 4000.

Al comprar esta unidad, ha seleccionado un producto de alta calidad. Ha sido diseñado específicamente para su uso en el acuario y ha sido probado por expertos.

#### 1. Características

- Monta una aleación de aluminio de alto grado para dar forma a la caja, sistema de doble amortiguación y función de absorción de ruido, de alto rendimiento y bajo nivel de ruido.
- Doble cámara de aire para producir una gran cantidad de aire y una fuerte presión de aire.
- Diseño lubricado con aceite para proporcionar aire comprimido puro.
- Estructura única, rápida en la disipación de calor.
- Estructura completamente impermeable, sin fugas de agua.

#### ¿Cómo funciona la bomba?

Cuando las bobinas electromagnéticas enfrentadas entre si mismas, como se muestra en las figuras de abajo son energizadas por CA, se genera una fuerza magnética.

#### 2. Datos técnicos

Modelo:	Mistral II 2000	Mistral II 4000
Tension requerida:	220 – 240 V~, 50 Hz	220 – 240 V~, 50 Hz
Potencia:	20 watts	38 watts
Capacidad máxima:	2,100 l/h	3,900 l/h
Presion máxima:	>280 mbar	>350 mbar
Conexión de lado de presión:	air tube 12 mm	air tube 12 mm
Longitud del cable:	1.8 m	1.8 m
Peso:	2.7 kg	3.4 kg
Estructura:	Aluminio fundido	Aluminio fundido

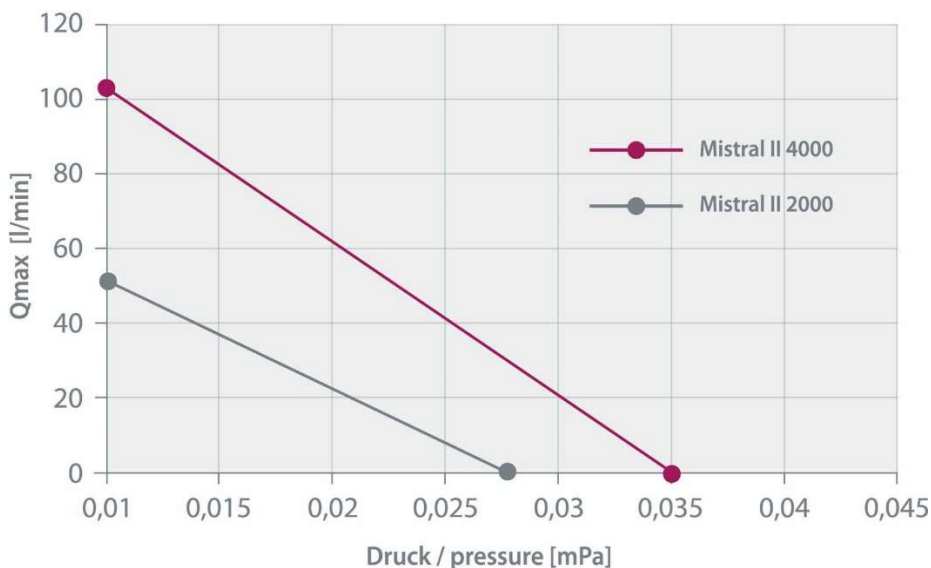


Fig. 1: Capacidad del Mistral II 2000/4000

#### 3. Consejos de seguridad

1. La unidad es apta para su uso en interiores y exteriores.
2. No sumerja la unidad en agua u otro líquido cuando la limpie.
3. Con un paño suave humedecido, limpie la superficie externa.

## 4. Instalación y colocación

### 4.1. Colocación

Coloca la unidad en posición horizontal y protegida del agua en un lugar seco, al menos a 2 m del borde del estanque (Fig. B, C).

Instale la unidad por encima del nivel del agua, de lo contrario se dañará por el retorno del flujo de agua. Los daños que resulten de una instalación incorrecta no son base para una reclamación dentro del tiempo de garantía. Nunca instale o haga funcionar la unidad en las proximidades de materiales altamente inflamables o explosivos.

#### **Nota!**

**Funcionamiento a intervalos:** Cuando la unidad se apaga durante varias horas a intervalos, se puede formar condensación en el interior de la unidad. Por lo tanto, para el funcionamiento a intervalos sólo instale el aparato en una habitación cerrada a temperatura ambiente.

**Operar en un ambiente con alta humedad del aire:** Puede hacer que, los componentes metálicos del interior de la unidad pueden corroerse fácilmente. Esto es algo normal y no es motivo para una reclamación dentro del tiempo de garantía.

### 4.2. Conecta la unidad

¡Atención! Voltaje eléctrico peligroso. Posibles consecuencias: Muerte o lesiones graves.

Medidas de protección: Antes de meter la mano en el agua, desconecte la fuente de alimentación de todas las unidades utilizadas en el agua. Desconecte el enchufe antes de realizar cualquier trabajo en la unidad.

#### **Conexión con el difusor de aire:**

Atornille la salida de aire (Fig. A, No. 2) en la sección inferior de la carcasa. Conecte el difusor de aire (Fig. A, No. 4) a la salida de aire con la manguera de tela (Fig. A, No. 3).

#### **Conexión a un tubo:**

Empujar el adaptador de goma (Fig. D, No. 3) directamente en la conexión de la bomba sin la salida de aire atornillada. En la abertura del adaptador de goma se puede introducir un tubo con un diámetro exterior de 16 mm (por ejemplo, el tubo de PVC D16). Asegure la conexión en ambos extremos con las abrazaderas adjuntas (Fig. D, No. 7).

### 4.3. Puesta en marcha

Encendido: Conectar el enchufe a la toma de corriente. La unidad se enciende inmediatamente cuando se conecta la alimentación. Apagado: desconecte el enchufe de alimentación.

Asegúrese de que el voltaje y la frecuencia de la alimentación que va a utilizar se ajustan a los requisitos de alimentación especificados en la etiqueta del producto. Esta unidad debería conectarse a tierra antes de ponerla en funcionamiento para proteger al operador de las descargas eléctricas.

Durante el funcionamiento no toque la carcasa inferior con las manos, ya que se calienta. Si la unidad cae en el agua, no intente cogerla. Primero desenchúfela y luego recupérela. Deje que técnicos cualificados comprueben su unidad.

Examine cuidadosamente la unidad después de la instalación. Si el cable de alimentación está dañado, debe ser reemplazado por el fabricante o su agente de servicio o por una persona con una cualificación similar para evitar un peligro.

No transporte la bomba agarrando el cable de alimentación. Desconecte el enchufe de la unidad cuando no esté en uso, antes de poner o quitar piezas o antes de la limpieza.

La unidad debe conectarse a un dispositivo de corriente residual (RCD) que tenga una corriente residual de funcionamiento nominal no superior a 30 mA. Es necesario realizar un mantenimiento regular (véase el apartado correspondiente).

Durante el funcionamiento, si se interrumpe el sonido o se produce cualquier anomalía, desenchufe inmediatamente el cable de alimentación y póngase en contacto con su distribuidor o con un centro de servicio autorizado.

#### **Nota!**

Asegúrese de que el cable de alimentación cuelgue flojo para formar un "bucle de goteo". Esto evitará que el agua corra por el cable hacia el enchufe.

Las bombas de aire se inspeccionan y prueban cuidadosamente para garantizar tanto la seguridad como el rendimiento operativo. Sin embargo, si no se siguen las instrucciones y las advertencias de este manual puedes provocar daños en la bomba y/o lesiones graves. Asegúrese de leer y guardar este manual para futuras referencias.

Las características de este moderno producto de tecnología "Alta y Nueva" son: el ahorro de energía, el bajo nivel de ruido y la seguridad. También se utiliza para el suministro de aire de piezas de repuesto de camas de aire, envasado al vacío, equipos médicos, sistema de eliminación de aguas residuales de fosas sépticas, industria y protección medioambiental, etc.

## 4.4. Instalacion

### Conexión con el divisor de mangueras y las piedras de aire

Se pueden conectar una o más piedras de aire a la salida de la unidad con una manguera y un difusor de aire. Elija una manguera de aire que se adapte a su equipo de instalación, asegúrese de que todas las mangueras estén aseguradas con clips cuando instale la bomba de aire. Usar una manguera de mayor diámetro y evitar los dobleces mejorará el rendimiento de esta bomba de aire. Utilice piedras de aire nuevas y suficientemente grandes con suficiente capacidad de descarga. Colóquelas a no más de 3 m de profundidad en el estanque. Los dobleces en la manguera de aire, las piedras de aire colocadas demasiado profundas, las piedras de aire demasiado pequeñas, viejas o sucias pueden reducir la potencia de la bomba. Nunca cierre completamente la salida de la bomba. Asegúrese de que la bomba pueda descargar suficiente aire todo el tiempo, de lo contrario la bomba se calentará y se dañará.

Para evitar que el agua regrese a la bomba cuando esté apagada, recomendamos instalar la bomba por encima del nivel del agua. Si se utiliza una válvula de no retorno en el tubo de salida, la bomba puede ir por debajo de la línea de flotación. **Por favor, tenga cuidado de no colocar nunca la bomba en el agua.** Para garantizar una larga vida útil, es necesario instalar la bomba bajo condiciones secas, evitar la humedad o el polvo. La suciedad y la humedad pueden acortar seriamente la vida útil de esta bomba. Por favor, tenga en cuenta que una temperatura ambiente superior a +40 °C puede causar que la membrana se agriete.

## 5. Remediar los errores

Error	Causas	Solucion
La unidad no funciona.	No tiene corriente.	Compruebe la corriente.
La unidad no suministra aire o la cantidad es insuficiente.	Las válvulas reguladoras están total o parcialmente cerradas.	Abra las válvulas reguladoras.
	Las válvulas reguladoras están sucias.	Limpie las válvulas reguladoras.
	Las piedras de aireación están sucias.	Limpie las piedras de aireación.
	El filtro de aire está sucio.	Cambie el filtro de aire.
	La membrana está defectuosa.	Sustituya las membranas
La unidad suena inusualmente alta	La válvula o la membrana está defectuosa.	Reemplace la válvula o las membranas.

## 6. Mantenimiento y limpieza

Reemplazar el filtro de aire: Retire la cubierta protectora (Fig. F, No. 8). Retirar y sustituir el filtro de aire (Fig. F, No. 9). Vuelva a colocar la cubierta protectora (Fig. F, No. 8) y deje que encaje en su sitio.

### 6.1. Reemplazar membranas

#### **¡Atención! Voltaje eléctrico peligroso. Posibles consecuencias: Muerte o lesiones graves.**

Medidas de protección: Desconecte siempre la unidad antes de realizar cualquier trabajo en ella. Nunca haga funcionar el aparato con las membranas defectuosas. Incluso si sólo una membrana está defectuosa, sustituya siempre ambas. El procedimiento es idéntico (Fig. G-I). Si no desea realizar la sustitución usted mismo, póngase en contacto con su distribuidor. Desenrosque los tornillos (Fig. G, No. 10) y retire la parte superior de la carcasa (Fig. G, No. 11) de la parte inferior de la misma (Fig. G, No. 12). Desatornille los tornillos (Fig. H, No. 14) de la unidad de válvulas (Fig. H, No. 15). Ponga los tornillos aparte, separados de los demás tornillos. Incline la unidad de válvulas (Fig. H, No. 15) hacia un lado. Retire el tornillo (Fig. I, No. 16) incluyendo la arandela (Fig. I, No. 17) del anillo de retención (Fig. I, No. 18). Retire el anillo de retención (Fig. I, No. 18) incluyendo la cubierta (Fig. I, No. 19). Retire la cavidad de la membrana (Fig. I, No. 21). Presione la membrana (Fig. I, No. 20) para sacarla de la cavidad de la membrana (Fig. I, No. 21). Insertar nuevas membranas. Vuelva a montar el aparato en orden inverso.

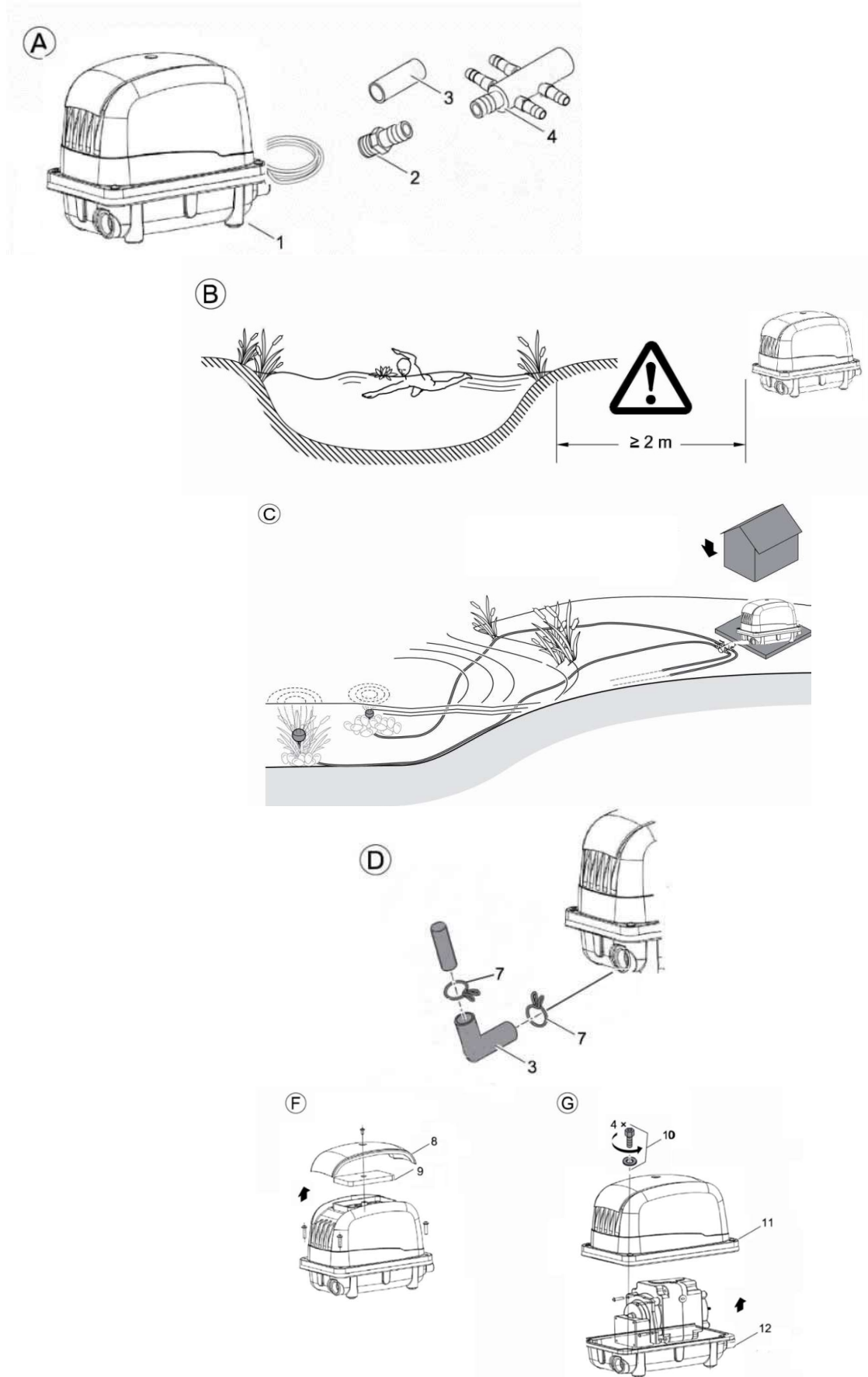
### 6.2. Almacenar en la nevera

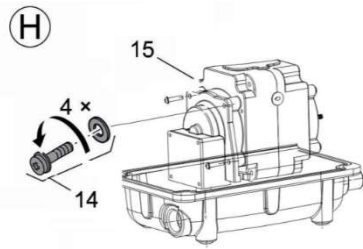
Cuando la unidad está en funcionamiento continuo, puede permanecer en su lugar a temperaturas de congelación. De lo contrario, almacene la unidad en el interior en una habitación seca a temperatura ambiente.



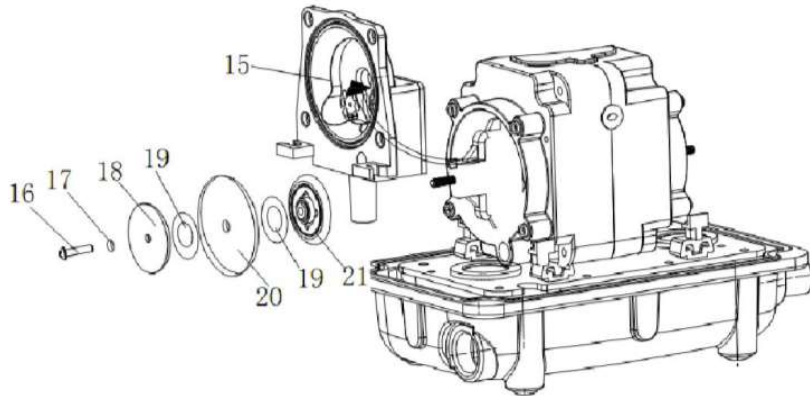
## 7. Piezas de desgaste

Los filtros de aire, las válvulas y las membranas son piezas de desgaste y, por lo tanto, no están cubiertos por nuestra garantía.





I



## 7.1. Retirada y montaje de la membrana

Asegúrate de desenchufar la bomba antes de reemplazar la membrana. Afloja los tornillos, quita la tapa de la cámara de aire y la tuerca, quita la membrana y reemplázala por una nueva. Por favor, asegúrate de que el saliente de la membrana encaje exactamente en la ranura de la cámara de aire. Vuelva a montar la cubierta en orden inverso.

## 7.2. Limpieza y reemplazo de la esponja de filtro

Cualquier polvo o sustancia extraña adherida a la entrada de aire de la bomba puede causar ruidos anormales o resultar en una falla de la bomba. A continuación, encontrará las instrucciones para la limpieza y la sustitución de la esponja filtrante.

Desenchufe la unidad antes de realizar cualquier trabajo en ella. Retire la esponja filtrante de la entrada de aire. Elimine el polvo, las sustancias extrañas de la entrada de aire, de la cubierta del filtro y de la esponja del filtro. Si la esponja está muy sucia, puede reemplazarla o lavarla. Aclárela bien con agua y déjela secar al sol antes de volver a colocarla. El detergente es malo para los peces.

Deshágase de él: No elimine este producto como un residuo sin clasificar. Este producto no debe ser eliminado junto con la basura doméstica. Este producto debe ser desechado en un lugar autorizado para el reciclaje de aparatos eléctricos y electrónicos. Al recoger y reciclar los residuos, contribuye a ahorrar recursos naturales y se asegura de que el producto se desecha de forma saludable y respetuosa con el medio ambiente.

## 8. Condiciones de garantía

AB Aqua Medic GmbH concede al usuario que lo use por primera vez una garantía de 24 meses a partir de la fecha de compra para todos los defectos de material y fabricación del aparato. Por otra parte, el consumidor tiene derechos legales; estos no están limitados por esta garantía. Esta garantía no cubre las piezas consumibles, debido al desgaste normal, por ejemplo: rotores o ruedas motrices, etc. Se requiere la factura o recibo original como prueba de compra. Durante el período de garantía, repararemos el producto de forma gratuita mediante la instalación de piezas nuevas o renovadas. Esta garantía solo cubre los defectos de material y de procesamiento que se producen cuando se utilizan según lo previsto. No se aplica a los daños causados por transporte, manipulación inadecuada, instalación incorrecta, negligencia, interferencia o reparaciones realizadas por personas no autorizadas. **En caso de fallo de la unidad durante o después del período de garantía, por favor póngase en contacto con su distribuidor. Todos los pasos siguientes se resuelven entre el distribuidor y AB Aqua Medic. Todas las reclamaciones y devoluciones que no se nos envíen a través de distribuidores especializados no podrán ser procesadas.** AB Aqua Medic no se hace responsable de los daños resultantes del uso de cualquiera de nuestros productos.

AB Aqua Medic GmbH - Gewerbepark 24 - 49143 Bissendorf/Alemania

- Cambios técnicos reservados - 08/2020/v4

**Akwariowa pompa membranowa o wydajności 2,100 l/h (Mistral II 2000) lub 3,900 l/h (Mistral II 4000).**

Wybierając to urządzenie wybrałeś produkt o najwyższej jakości. Urządzenie to zostało zaprojektowane z myślą o akwarystyce i sprawdzi się zarówno w akwariach morskich jak i słodkowodnych.

### 1. Charakterystyka

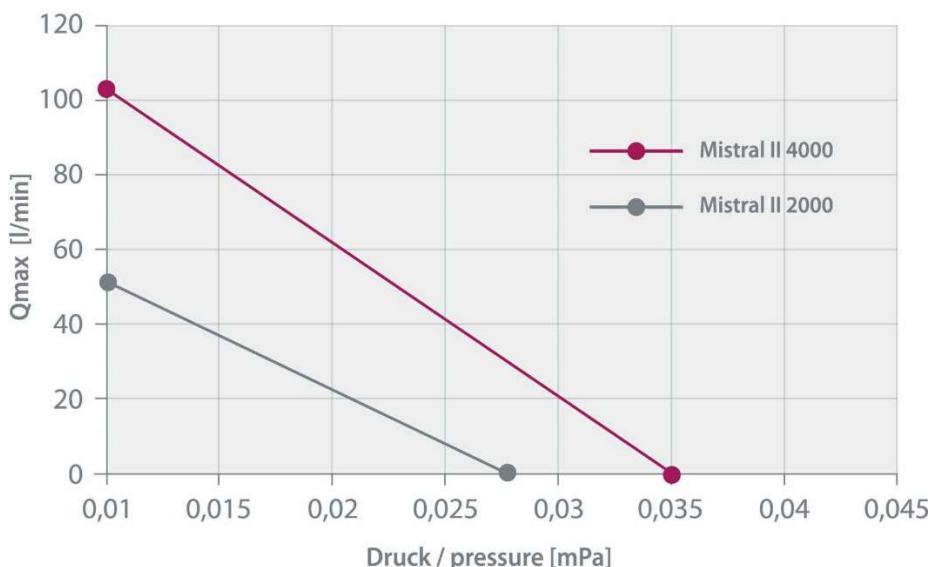
- Obudowa wykonana z wysokiej jakości aluminium, system podwójnej absorpcji drgań, wysoka wydajność oraz cicha praca.
- Podwójne komory powietrzne zapewniające dużą ilość powietrza o wysokim ciśnieniu.
- Design jak przy pompach o smarowaniu olejowym zapewniający czyste powietrze.
- Unikana struktura, szybkie oddawanie ciepła do otoczenia.
- Całkowicie szczelna konstrukcja, bez możliwości zewnętrznego zalania urządzenia.

### Jak działa pompa powietrzna

W momencie, kiedy cewki umieszczone naprzeciw siebie zostają zasilone prądem AC, wytwarza się pole elektromagnetyczne.

### 2. Dane Techniczne

Typ:	Mistral II 2000	Mistral II 4000
Zasilanie:	220 – 240 V~, 50 Hz	220 – 240 V~, 50 Hz
Pobór mocy:	20 W	38 W
Max. wydajność:	2,100 l/h	3,900 l/h
Max. ciśnienie:	>280 mbar	>350 mbar
Podłączenie:	Wąż elastyczny 12 mm	Wąż elastyczny 12 mm
Długość przewodu zasilającego:	1.8 m	1.8 m
Waga:	2.7 kg	3.4 kg
Obudowa:	Odlewane aluminium	Odlewane aluminium



**Rys. 1: Wydajność pomp Mistral II 2000/4000**

### 3. Bezpieczeństwo

1. Urządzenie może pracować zarówno wewnątrz i zewnątrz budynków.
2. Nie zanurzać urządzenia podczas czyszczenia.
3. Do czyszczenia używać lekko wilgotnego ściłciwa.

## 4. Podłączenie i uruchomienie

### 4.1. Ustawienie

Ustawić pompę na płaskiej powierzchni w suchym miejscu, przynajmniej 2 metry od stawu (Rys. B, C). Pompa musi stać powyżej lustra wody, inaczej istnieje ryzyko zalania przez cofającą wodę przez wężyk. Niewłaściwe podłączenie skutkujące zalaniem pompy nie jest podstawą do reklamacji lub rękojmi. Nigdy nie należy instalować pompy w pobliżu łatwopalnych lub wybuchowych materiałów.

#### **Uwaga!**

**Przerwa w pracy:** Podczas wyłączenia pompy na kilka godzin, w wyniku różnic temperatury, może dojść do kondensacji wody wewnątrz urządzenia. Aby tego uniknąć, na czas wyłączenia należy pompę umieścić w pomieszczeniu o temperaturze pokojowej.

**Praca w środowisku o podwyższonej wilgotności:** podczas użytkowania w większej wilgotności, niektóre elementy wewnątrz urządzenia mogą korodować. Jest to normalne zjawisko i nie może być podstawą do reklamacji.

### 4.2. Podłączenie

Uwaga! Niebezpieczne napięcie. Możliwe konsekwencje: śmierć lub poważny uszczerbek na zdrowiu. Zapobieganie: odłączyć wszystkie urządzenia od zasilania w przypadku prac w wodzie. Odłączyć urządzenie od zasilania w przypadku obsługi urządzenia.

#### **Podłączenie z dyfuzorem:**

Przykręć wypływ powietrza (Rys. A, Nr. 2) w dolną część obudowy. Podłącz dyfuzor (Rys. A, Nr. 4) za pomocą węża (Rys. A, Nr. 3).

#### **Podłączenie do rury:**

Wciśnij gumowy adapter (Rys. D, Nr. 3) bezpośrednio na króciec. Można teraz podłączyć rurę o średnicy D16 do wewnątrz gumowego króćca. Końcówki należy zabezpieczyć i docisnąć dołączonymi klipsami (Rys. D, Nr. 7).

### 4.3. Uruchomienie

Włączenie: podłącz wtyczkę do gniazdka. Urządzenie zacznie od razu działać. Wyłączenie: wyciągnij wtyczkę z gniazdka.

Upewnij się, czy zasilanie w Twojej sieci odpowiada temu, wskazanemu na tabliczce znamionowej urządzenia. Urządzenie powinno być uziemione, co zapobiega porażeniu elektrycznemu osoby obsługującej pompę.

Podczas pracy nie dotykać spodniej części urządzenia, ponieważ to się nagrzewa.

Jeżeli urządzenie wpadnie do wody, nie wyciągaj go gołymi rękami. W pierwszej kolejności odłącz zasilanie, a następnie je wyciągnij. Oddaj urządzenie do profesjonalnego serwisu w celu sprawdzenia.

Po instalacji dokładnie sprawdź urządzenie. Jeśli kabel jest uszkodzony, nie używaj urządzenia. Kabel musi być wymieniony przez producenta, przedstawiciela lub inny profesjonalny serwis świadczący takie usługi. Przed rozebraniem, czyszczeniem, jakimkolwiek innymi pracami przy pompie, odłącz urządzenie od zasilania.

Urządzenie powinno być podłączone do instalacji wyposażonej w układ różnicowo-prądowy 30mA. Wymagane są regularne przeglądy. (patrz oddzielny rozdział)

Podczas pracy, jeśli usłyszysz dziwne dźwięki, natychmiast odłącz urządzenie od zasilania i skontaktuj się z przedstawicielem lub serwisem.

#### **Uwaga!**

Przy podłączaniu przewodu zasilającego upewnij się, że kabel ma pętlę skraplającą, co zabezpiecza przed spływaniem kondensujących się kropel wody na przewodzie na urządzenie i do gniazdka.

Pompa jest szczegółowo sprawdzana pod kątem usterek, niemniej jednak mogą zdarzyć się awarie i uszkodzenia mogące stanowić poważne zagrożenie dla operatora. Dokładnie przeczytaj niniejszą instrukcję i zachowaj ją na czas użytkowania.

Cechy i technologia tego urządzenia „High & New” to niskie zużycie prądu, niskie wibracje, bezpieczeństwo. Tego typu urządzenia są używane w łóżkach powietrznych, urządzeniach medycznych, szambach, technologii ochrony środowiska, etc.

### Podłącz przewód do jednego lub kilku kamieni napowietrzających

Do pompy można podłączyć kilka kamieni napowietrzających. Wybierz właściwy dla Twojej instalacji przewód i kamień, upewnij się czy wszystkie przewody są ciasno spasowane i zabezpieczone. Użyj właściwych średnic przewodów, aby zapewnić brak zagięć i właściwe średnice. Używaj nowych kamieni napowietrzających nieblokujących przepływu powietrza. Nie umieszczaj ich głębiej niż 3 metry poniżej lustra wody. Stare, zatkane kamienie, pozaginane przewody, za małe kamienie redukcją moc pompy. Upewnij się, czy przepływu są zgodne z wydajnością pompy – w innym przypadku pompa będzie się przegrzewała i w rezultacie się spali.

Aby zapobiec zalaniu pompy, zalecamy umieszczenie jej powyżej lustra wody. Jeśli taka instalacja nie jest możliwa, przy zainstalowaniu pompy poniżej lustra wody bezwzględnie jest użycie niezawodnych zaworków zwrotnych. **Nigdy nie zanurzaj pompy w zbiorniku!** Aby zapewnić długie i bezawaryjne działanie pompy, należy ją zainstalować w suchym, niezakurzonym pomieszczeniu. Kurz i wilgoć skracają żywotność pompy. Temperatura powyżej 40 stopni Celsjusza może uszkodzić membranę.

## 5. Usterki

Usterka	Przyczyna	Działanie
Urządzenie nie działa.	Brak zasilania.	Sprawdź zasilanie.
Urządzenie nie pompuje powietrza lub pompuje go zbyt mało.	Zaworki regulacyjne są zakręcone lub zbyt zamknięte.	Otwórz zaworki.
	Zaworki się zapchały.	Wyczyść zaworki.
	Kamienie napowietrzające się zapchały.	Wyczyść kamienie.
	Filtr powietrza się zapchał.	Wymień filtr powietrza.
	Membrana uszkodzona.	Wymień membranę.
Urządzenie pracuje zbyt głośno	Zawór lub membrana uszkodzona.	Wymień zaworki i/lub membranę.

## 6. Obsługa i czyszczenie

Wymiana filtra powietrza: Zdejmij pokrywę (Rys. F, Nr. 8). Zdemontuj i wymień filtr powietrza (Rys. F, Nr. 9). Wymień filtry powietrza (Rys. F, Nr. 9). Zamontuj ponownie osłonę (Rys. F, Nr. 8) niech zatrzaśnie się na mocowaniach.

### 6.1. Wymiana membran

Uwaga! Niebezpieczne napięcie! Możliwe konsekwencje: poważny uraz lub śmierć. **Zawsze odłącz zasilanie przed wykonywaniem jakichkolwiek prac z pompą.**

Nigdy nie wolno używać pompy, kiedy membrany są uszkodzone. W przypadku uszkodzenia jednej membrany, wymienia się zawsze komplet (2 sztuki). Procedura jest identyczna (Rys. G-I). Skontaktuj się z przedstawicielem naszej firmy, jeśli nie chcesz samodzielnie wymieniać membran. Odkręć Śruby (Rys. G, Nr. 10) i zdejmij górną część obudowy (Rys. G, Nr. 11) z dolnej części obudowy (Rys. G, Nr. 12). Odkręć śruby (Rys. H, Nr. 14) zaworów (Rys. H, Nr. 15). Odłóż śruby na bok i nie mieszaj ich z innymi śrubami.

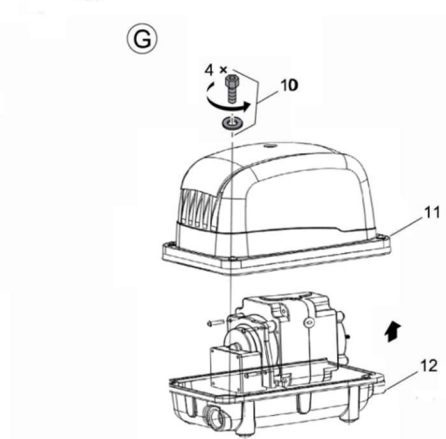
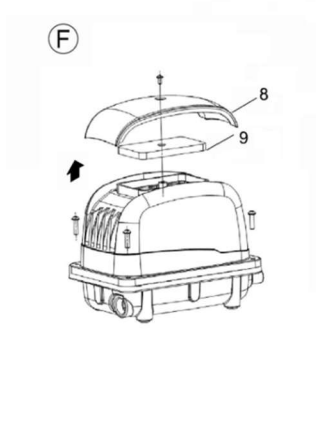
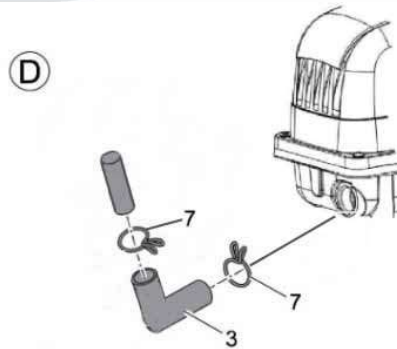
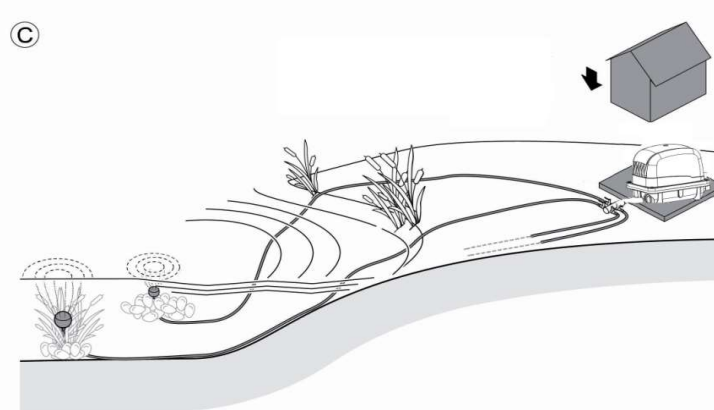
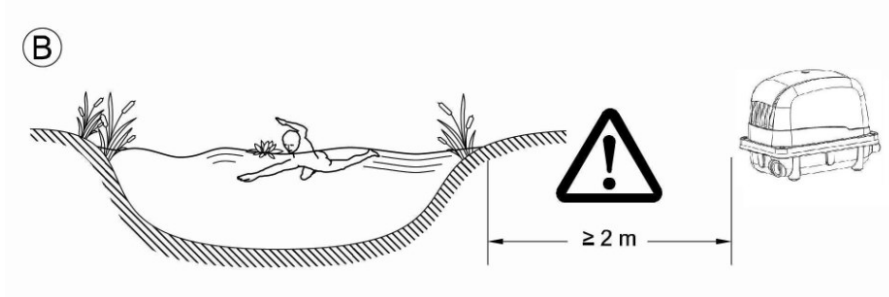
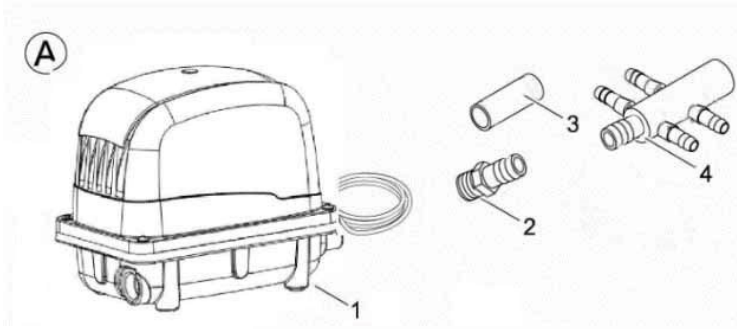
Przechyl zawory (Rys. H, Nr. 15) na bok. Usuń śruby (Rys. I, Nr. 16) wraz z podkładkami (Rys. I, Nr. 17) z pierścienia dystansującego. Wyciągnij pierścień (Rys. I, Nr. 18) wraz z pokrywą (Rys. I, Nr. 19). Usuń gniazda membran (Rys. I, Nr. 21). Wyciśnij membranę (Rys. I, Nr. 20) z gniazda membrany. Włóż nowe membrany. Wykonaj w odwrotnej kolejności wszystkie wcześniejsze czynności.

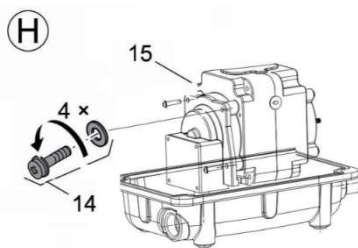
### 6.2. Przechowywanie na mrozie

Jeśli urządzenie pracuje, może pozostawać na zewnątrz przy ujemnych temperaturach. Jeśli nie pracuje, musi być przechowywane w suchym i ciepłym miejscu.

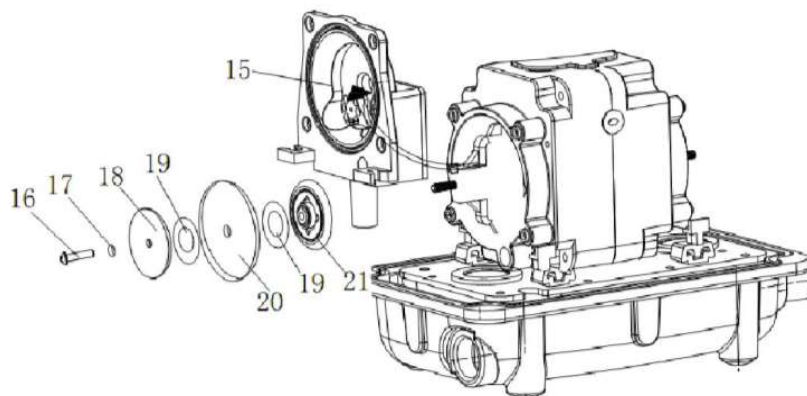
## 7. Elementy eksploatacyjne

Filtry powietrza, zaworki oraz membrany to elementy eksploatacyjne i zużywalne – tym samym nie podlegają gwarancji.





I



## 7.1. Wymiana i montaż membran

Upewnij się przed rozpoczęciem prac, że urządzenie jest odłączone od zasilania. Odkręć śruby mocujące osłonę, wyjmij membranę i ją wymień. Upewnij się, czy membrana dokładnie pasuje i wszędzie szczelnie przylega. Zmocuj osłonę wykonując wcześniejsze czynności w odwróconej kolejności.

## 7.2. Czyszczenie gąbki filtra i wymiana

Kurz oraz inne ciała stałe wpadające do wnętrza pompy mogą spowodować głośniejszą pracę pompy lub w skrajnych przypadkach do uszkodzenia. Gąbkę należy okresowo wymieniać. Poniżej instrukcja.

Upewnij się przed rozpoczęciem prac, że urządzenie jest odłączone od zasilania. Usuń gąbkę z zasysu powietrza. Usuń wszystkie zanieczyszczenia, kurz, ciała obce. Jeśli gąbka jest bardzo zabrudzona można ją umyć, następnie bardzo dokładnie osuszyć i założyć ponownie. Nie zalecamy używania jakichkolwiek detergentów, które mogą zaszkodzić mieszkańcom zbiornika.

Utylizacja: Nie wrzucać zepsutego urządzenia do śmieci zmieszanych. Urządzenie należy oddać w miejsce zbiórki selektywnej zajmującej się przetwarzaniem elektrośmieci. Takie postępowanie pozwala zadbać o środowisko naturalne.

## 8. Gwarancja

AB Aqua Medic GmbH udziela pierwszemu właścicielowi 24-miesięcznej gwarancji na materiał oraz wykonanie. Nasza gwarancja nie wyklucza ustawowych praw jakie przysługują konsumentom. Gwarancją nie są objęte elementy zużywające się i eksploatacyjne, które w naturalny sposób zużywają się w trakcie eksploatacji. Do reklamacji należy dołączyć dowód zakupu. W ramach naprawy gwarancyjnej urządzenie będzie nieodpłatnie naprawione. Gwarancją objęte jest urządzenie, pod warunkiem właściwego użytkowania, zgodnie z przeznaczeniem i w warunkach określonych przez producenta. Gwarancją nie będą objęte uszkodzenia wynikające z zaniedbań w użytkowaniu, urządzenia przerabiane oraz naprawiane w niezgodny ze sztuką sposób. **W przypadku awarii prosimy o kontakt z lokalnym dystrybutorem. Dalsza procedura będzie przekazana przez dystrybutora. AB Aqua Medic GmbH nie będzie bezpośrednio wykonywał obsługi gwarancyjnej.** AB Aqua Medic GmbH nie będzie odpowiedzialny za starty pośrednie lub bezpośrednie wynikające z popsucia się urządzenia.

**AB Aqua Medic GmbH - Gewerbepark 24 - 49143 Bissendorf/Germany**

- zastrzegamy prawo zmian - 08/2020/v4

### Аквариумная мембранная помпа с максимальной подачей в 2.100 л/час (Mistral II 2000), 3.900 литров/час (Mistral II 4000).

Купив эту помпу, Вы приобрели качественный продукт, разработанный специально для использования в аквариуме и протестированный специалистами.

#### 1. Характеристики

- Корпус отлит из высококачественного алюминия. Устройство очень тихое благодаря двойной системе демпфирования и функции звукопоглощения.
- Двойные воздушные камеры служат для создания большого количества воздуха и сильного давления.
- Смазываемая маслом конструкция обеспечивает чистый сжатый воздух.
- Уникальная структура, быстрое рассеивание тепла.
- Полная водонепроницаемая структура.

#### Принцип работы помпы

При активации лицевых электромагнитных катушек переменным током, как показано на следующих рисунках, создается магнитная сила.

#### 2. Технические характеристики

Тип:	Mistral II 2000	Mistral II 4000
Напряжение в сети	220 – 240 В~, 50 Гц	220 – 240 В~, 50 Гц
Потребляемая мощность Ватт:	20 Ватт	38 Ватт
Макс. производительность:	2.100 л/час.	3.900 л/час.
Макс. давление:	>280 мБар	>350 мБар
Соединение Напорная сторона:	Воздушный шланг 12 мм	Воздушный шланг 12 мм
Длина кабеля в м	1,8	1,8
Вес:	2,7 кг	3,4 кг
Корпус:	Литой под давлением алюминий	Литой под давлением алюминий

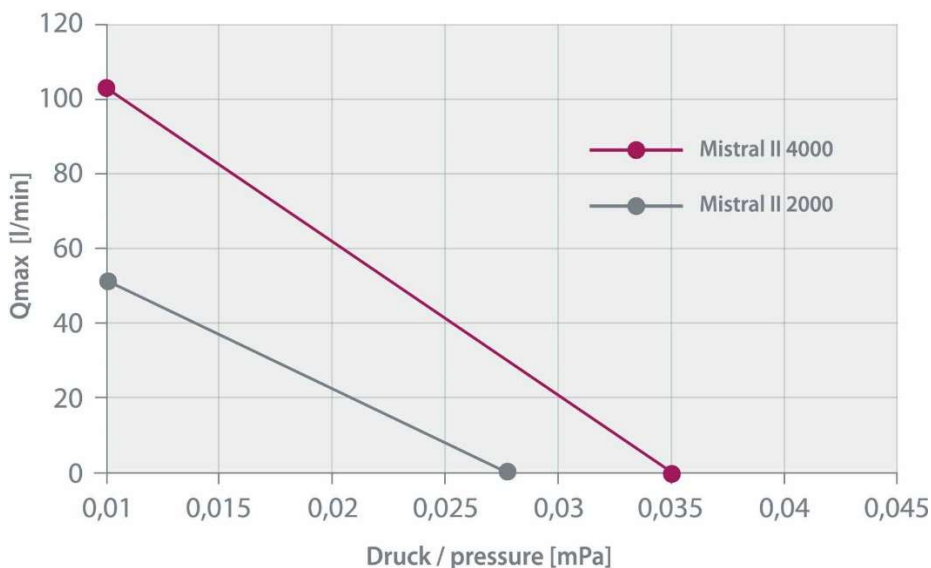


Рис. 1: Характеристики помпы

#### 3. Инструкция по безопасности

1. Помпа подходит для внутреннего и наружного использования.
2. Не погружайте устройство в воду или другие жидкости при чистке.
3. Используйте влажную мягкую ткань для очистки корпуса.



## 4. Установка и подключение

### 4.1. Установка

Поместите помпу в сухом месте горизонтально и защитите её от воды, на расстоянии не менее 2 м от края пруда (рис. В, С).

Установите помпу выше уровня воды, в противном случае она будет повреждена при возврате потока воды. Ущерб, вызванный неправильной установкой, не является основанием для гарантии или претензии по гарантии. Никогда не устанавливайте и не эксплуатируйте помпу вблизи легковоспламеняющихся или взрывоопасных материалов.

#### **Внимание!**

**Прерывистый режим работы:** если устройство выключается с интервалами в течение нескольких часов, внутри устройства может образовываться конденсат. Поэтому размещайте устройство с прерывистым режимом работы только в закрытом помещении при комнатной температуре.

**Работа в среде с высокой влажностью:** При высокой влажности металлические компоненты внутри устройства могут легко подвергаться коррозии. Это нормально и не является основанием для гарантии или гарантийного требования.

### 4.2. Подключение устройства

Внимание! Опасное электрическое напряжение. Возможные последствия: смерть или серьезная травма. Защитные меры: Прежде чем попасть в воду, отключите электропитание всех устройств, используемых в воде. Отключите шнур питания перед началом работы с устройством.

#### **Подключение с распределителем:**

Вверните выпускное отверстие для воздуха (рис. А, № 2) в нижнюю часть корпуса. Подсоедините воздухораспределитель (рис. А, № 4) к выпускному отверстию для воздуха с помощью тканевого шланга (рис. А, № 3).

#### **Подключение к трубопроводу:**

Вставьте резиновый переходник (рис. D, № 3). без ввинчиваемого выхода воздуха непосредственно на соединение насоса. Трубка с наружным диаметром 16 мм (например, трубка ПВХ D16) может быть вставлена в свободный конец резинового переходника. Закрепите соединение на обоих концах с помощью прилагаемых зажимов (рис. D, № 7).

### 4.3. Ввод в эксплуатацию

Включение: вставьте вилку в розетку. Устройство включается сразу после подключения питания.

Чтобы выключить: потяните сетевой шнур.

Перед вводом в эксплуатацию убедитесь, что используемое сетевое напряжение и частота соответствуют рабочим требованиям, указанным на этикетке продукта. Это оборудование должно быть заземлено во время работы, чтобы защитить оператора от поражения электрическим током.

Не прикасайтесь к нижнему регистру руками во время работы, так как он нагревается.

Если устройство упало в воду, не тянитесь к нему. Сначала вытащите вилку, а затем удалите устройство. Квалифицированный персонал должен проверить устройство.

Внимательно проверьте устройство после установки. Если шнур питания поврежден, он должен быть заменен производителем, представителем сервисной службы или квалифицированным специалистом.

Не переносите помпу за шнур питания.

Вынимайте вилку из розетки, когда устройство не работает, перед снятием деталей и перед чисткой.

Прибор должен быть подключен к электросети с помощью устройства защиты от остаточного тока с максимальным остаточным током 30 мА.

Необходимо регулярное техническое обслуживание (см. Отдельный раздел).

Если во время работы звук прерывается или происходит что-то необычное, немедленно отсоедините шнур питания от розетки и обратитесь к своему дилеру или в авторизованный сервисный центр.

#### **Внимание!**

Убедитесь, что шнур питания свободно висит, чтобы образовалась «петля падения». Это предотвращает попадание воды в розетку через кабель.

Помпы были тщательно проверены, в том числе и для обеспечения безопасности и производительности. Несоблюдение указаний и предупреждений, приведенных в данном руководстве, может привести к повреждению помпы и / или серьезным травмам. Прочитайте и сохраните эти инструкции для дальнейшего использования.

Особенности этого новейшего продукта технологии «High and New»: энергосбережение, низкий уровень шума и безопасность. Помпа также используется для снабжения запасными частями надувных кроватей, вакуумной упаковки, медицинского оборудования, систем канализации для септиков, промышленной и экологической защиты и т. д.

## 4.4. Настройка

### Подключение к распределителю шлангов и проточных камней

Один или несколько проточных камней могут быть соединены с выходом устройства с помощью шланга и распределителя воздуха. Выберите воздушный шланг, который подходит вашему установочному оборудованию, и убедитесь, что все шланги закреплены зажимами при установке воздушного насоса. Использование шланга большего диаметра и предотвращение перегибов улучшат производительность этой воздушной помпы. Используйте новые и достаточно большие проточные камни с достаточной вытяжной способностью. Не размещайте их глубже 3 м в пруду. Перегибы в воздушном шланге, слишком маленькие, старые или грязные проточные камни могут снизить производительность помпы. Никогда не закрывайте полностью выход помпы. Убедитесь, что помпа может непрерывно выпускать достаточно воздуха, в противном случае она нагреется и вызовет повреждение.

Чтобы предотвратить попадание воды обратно в помпу, когда она выключена, рекомендуется устанавливать её выше уровня воды. Если на выпускной трубе используется обратный клапан, помпа может работать под водопроводной трубой. Обратите внимание, что воздушная помпа никогда не должна быть помещена в воду. Чтобы обеспечить длительный срок службы, помпа должна быть установлена в сухих условиях, чтобы в неё не могли попасть влага и пыль. Грязь и влага могут значительно сократить срок службы помпы. Обратите внимание, что мембрана может порваться при температуре окружающей среды более +40 °C.

## 5. Устранение дефектов

Неполадки	Причина	Устранение
Помпа не работает	Нет напряжения в сети.	Проверить напряжение в сети.
Помпа не выбрасывает воздух или его недостаточно	Регулирующие клапаны полностью или частично закрыты.	Откройте регулирующие клапаны.
	Регулирующие клапаны загрязнены.	Прочистить клапаны.
	Загрязнены проточные камни.	Прочистить проточные камни.
	Загрязнен воздушный фильтр.	Заменить воздушный фильтр.
	Дефект мембраны.	Заменить мембраны.
Помпа слишком шумная.	Дефект клапана или мембран.	Заменить клапан или мембраны.

## 6. Обслуживание и очистка

Замена воздушного фильтра: снимите защитную крышку (рис. F, № 8). Снимите и замените воздушный фильтр (рис. F, № 9). Установите защитную крышку (рис. F, № 8) и защелкните ее на месте.

### 6.1. Замена мембраны

Внимание! Опасное электрическое напряжение. Возможные последствия: смерть или серьезные травмы.

**Защитные меры: при работе с помпой необходимо вытащить сетевую вилку.**

Никогда не используйте устройство с дефектными мембранами. Даже если дефектна только одна мембрана, всегда заменяйте обе. Процедура идентична (рис. G-I). Пожалуйста, свяжитесь с вашим дилером, если вы не хотите проводить замену самостоятельно. Ослабьте винты (рис. G, № 10) и снимите верхнюю часть (рис. G, № 11) с нижней части корпуса (рис. G, № 12). Ослабьте винты (Рис. H, № 14) на клапанном блоке (Рис. H, № 15). Положите винты отдельно от других винтов.

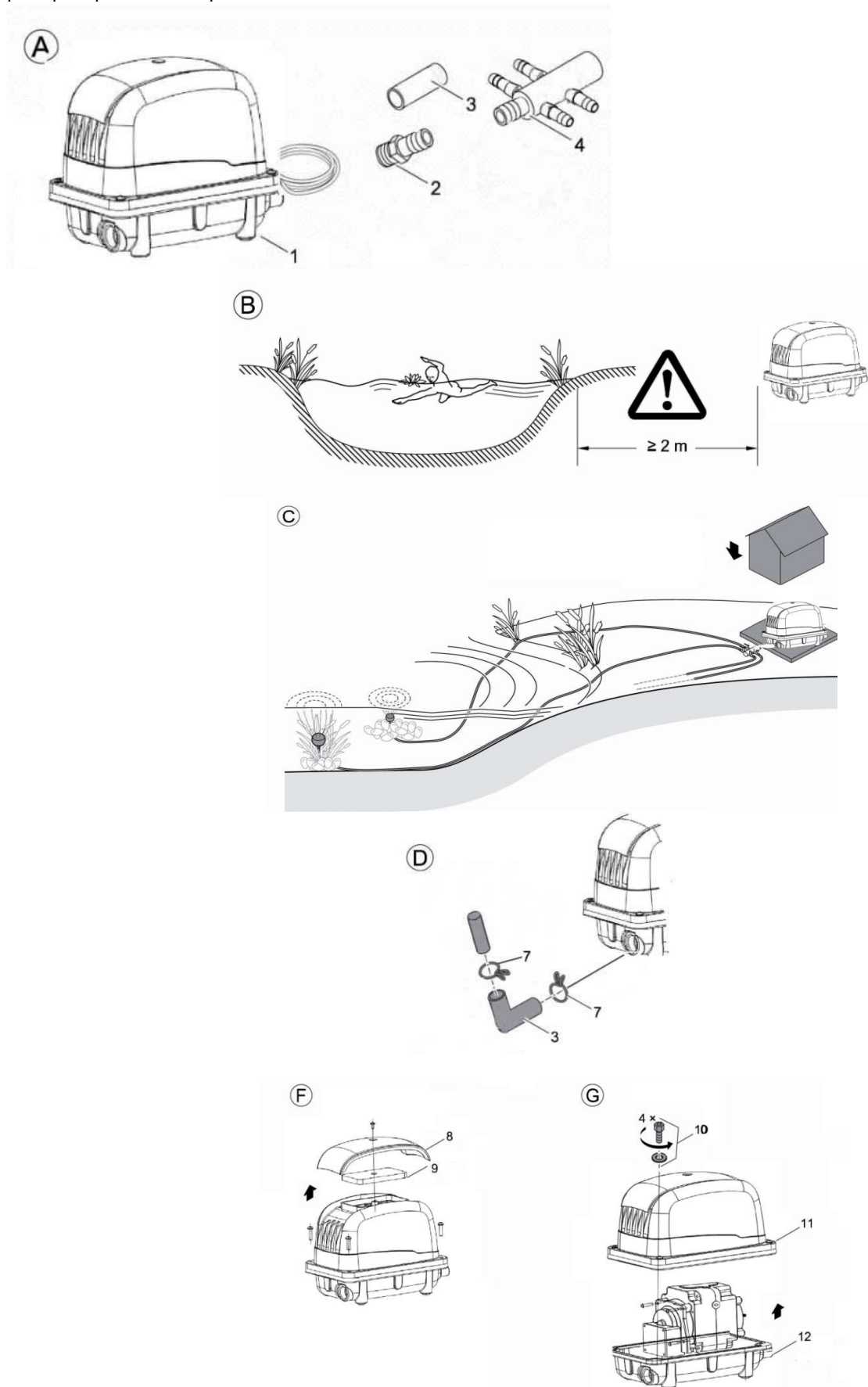
Отложите блок клапанов (Рис. H, № 15) в сторону. Удалите винт (рис. I, № 16), включая шайбы (рис. I, № 17), от стопорного кольца (фиг. I, № 18). Снимите стопорное кольцо (фиг. I, № 18), включая крышки (рис. I, № 19). Снимите мембранную втулку (рис. I, № 21). Нажмите на мембрану (рис. I, № 20), чтобы освободить ее от втулки мембраны (рис. I, № 21). Вставьте новые мембраны. Соберите устройство в обратном порядке.

### 6.2. Хранение/Зимовка

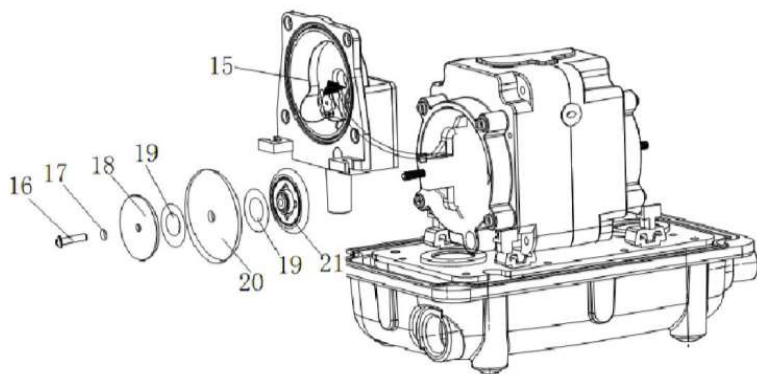
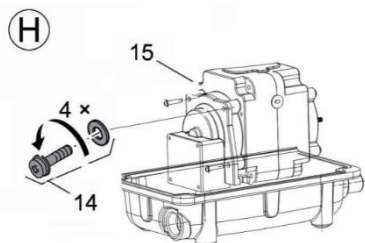
Если устройство работает непрерывно, оно может оставаться на месте в случае замерзания. В противном случае храните устройство в сухом помещении при комнатной температуре.

## 7. Изнашиваемые детали

Воздушные фильтры, клапаны и мембраны являются быстроизнашивающимися деталями, поэтому на них распространяется гарантия.



I



## 7.1. Снятие и установка мембраны

Перед заменой мембраны сначала отключите помпу от источника питания. Ослабьте винты, снимите крышку воздушной камеры и гайку, затем снимите мембрану и замените ее новой. Пожалуйста, убедитесь, что выемка новой мембраны точно входит в паз воздушной камеры. Соберите корпус в обратном порядке.

## 7.2. Чистка и замена губки фильтра

Пыль или посторонние предметы, попавшие на воздухозаборник насоса, могут вызвать необычные шумы или привести к выходу насоса из строя. Ниже вы найдете информацию по чистке и замене губки фильтра. Прежде чем выполнять какие-либо работы по очистке, выключите помпу. Снимите губку фильтра с воздухозаборника. Затем удалите пыль и посторонние предметы из воздухозаборника, крышки фильтра и губки фильтра. Если губка очень грязная, вы можете заменить ее или промыть. Пожалуйста, тщательно промойте губку водой и высушите на солнце перед повторной установкой. Моющие средства вредны для рыбы.

**УТИЛИЗАЦИЯ:** Не выбрасывайте этот продукт как несортированные отходы. Этот продукт нельзя утилизировать вместе с бытовыми отходами. Этот продукт следует утилизировать в утвержденном для утилизации электрического и электронного оборудования месте. Собирая и перерабатывая отходы, вы помогаете сохранить природные ресурсы и гарантировать, что продукт утилизируется экологически безопасным и здоровым образом.

## 8. Гарантия

AB Aqua Medic GmbH предоставляет покупателю-новичку 24-месячную гарантию с даты покупки на все дефекты материала и производственные дефекты продукта. Это не относится к изнашивающимся деталям, таким как шланг насоса, турникет и двигатель. Кроме того, потребитель имеет законные права; они не ограничены гарантией. Подтверждением гарантии служит оригинал чека на покупку. В течение гарантийного срока мы бесплатно отремонтируем изделие, установив новые или обновленные детали. Гарантия распространяется только на дефекты материалов и производственные дефекты продукта, которые возникают при использовании по назначению. Это не относится к повреждениям, вызванным транспортировкой, неправильным обращением, неправильной установкой, небрежностью или вмешательством со стороны изменений, внесенных несанкционированным органом. В случае возникновения проблем с устройством во время или после гарантийного периода, пожалуйста, обратитесь к вашему дилеру. Все дальнейшие шаги выясняются между специалистом-дилером и Aqua Medic. Все жалобы и возвраты, которые не были отправлены нам специалистами, не могут быть обработаны. AB Aqua Medic не несет ответственности за косвенный ущерб, вызванный использованием устройства.

**AB Aqua Medic GmbH - Gewerbepark 24 - 49143 Bissendorf/Germany**  
 - Возможны технические изменения – по состоянию на 08/2020/v4



	<b>EU-Konformitätserklärung</b>	<b>AQUA MEDIC®</b>
--	---------------------------------	--------------------

## Mistral 2000 II, Mistral 4000 II #101.201, 101.401

Hersteller: AB AQUA MEDIC GMBH  
Gewerbepark 24  
49143 Bissendorf  
Deutschland

Die alleinige Verantwortung für die Ausstellung dieser Konformitätserklärung trägt der Hersteller.

Gegenstand der Erklärung: Mistral 2000 II, Mistral 4000 II

Der oben beschriebene Gegenstand der Erklärung erfüllt die einschlägigen Harmonisierungsvorschriften der Union:

**Richtlinie 2014/30/EU [EMV – elektromagnetische Verträglichkeit]**

**Richtlinie 2014/35/EU [LVD – Niederspannungsrichtlinie]**

**Richtlinie 2011/65/EU [RoHS 2-Richtlinie]**

**Richtlinie 2012/19/EU [WEEE-Richtlinie]**

Angewendete harmonisierte Normen:

EN55014-1:2017, EN61000-3-2:2014, EN61000-3-3:2013/A1:2019, EN55014-2:2015  
EN60335-1:2012+A11:2014+A13:2017+A14:2019  
IEC62321-4:2013+AMD1:2017, IEC62321-5:2013, IEC62321-6:2015, IEC62321-7-1:2015, IEC62321-7-2:2017,  
IEC62321-8:2017

Unterschiedet für und im Namen von: AB Aqua Medic GmbH

Ort, Datum: Bissendorf, 11.08.2020

Name, Funktion: Oliver Wehage, Geschäftsführer

## AQUA MEDIC®

AB Aqua Medic GmbH Fon +49 (0)54 02/99 11-0  
Gewerbepark 24 Fax +49 (0)54 02/99 11-19  
49143 Bissendorf info@aquamedic.de  
Germany ..... www.aquamedic.de .....

AB Aqua Medic GmbH ▪ Gewerbepark 24 ▪ 49143 Bissendorf, Germany

Fon: +49 5402 9911-0 ▪ Fax: +49 5402 9911-19 ▪ E-Mail: info@aquamedic.de ▪ www.aquamedic.de

Geschäftsführer: Dipl.-Ing. Oliver Wehage ▪ HRB 16246 AG Osnabrück ▪ USt.-IdNr.: DE 117575590 ▪ WEEE-Reg.-Nr.: DE 88550220 ▪ SEPA-Nr.: DE92ZZZ00000775283

Oldenburgische Landesbank AG ▪ BIC: OLBODEH2XXX  
IBAN: DE04 2802 0050 5060 5666 00

Sparkasse Osnabrück ▪ BIC: NOLADE22XXX  
IBAN: DE40 2655 0105 0005 9115 24

Volksbank Osnabrück eG ▪ BIC: GENODEF1OSV  
IBAN: DE24 2659 0025 1005 0000 00

Volksbank Melle eG ▪ BIC: GENODEF1HTR  
IBAN: DE74 2656 2490 0505 4990 00

Transparenz und Informationspflichten gemäß Art. 13 und 14 DSGVO können Sie unter [www.aquamedic.de/Infopflichten\\_AquaMedic.pdf](http://www.aquamedic.de/Infopflichten_AquaMedic.pdf) herunterladen.