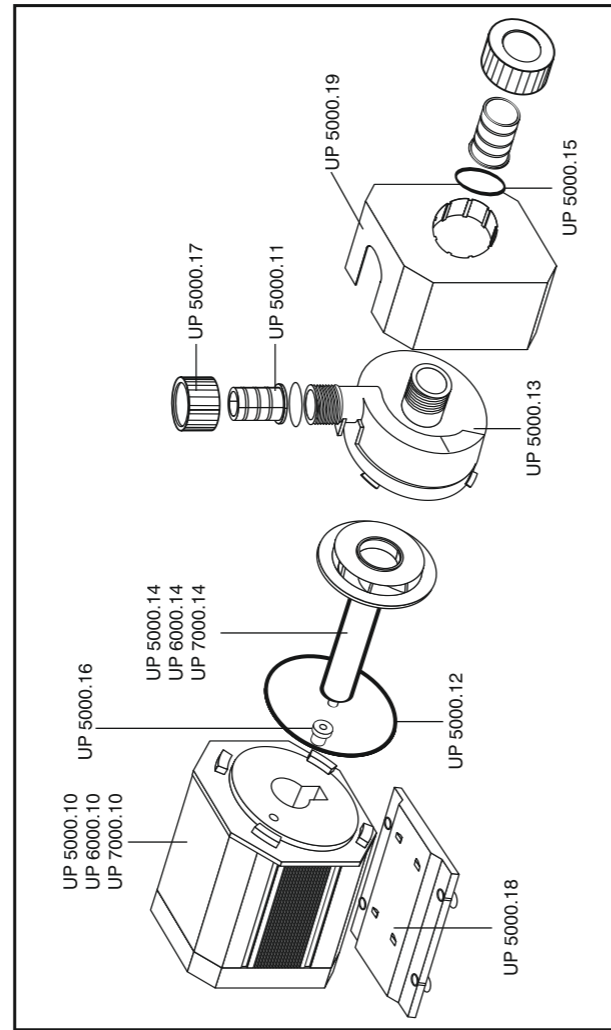


Garantieschein

Stempel und Unterschrift des Händlers
Stamp and signature of selling store
Cachet et signature du magasin

Verkaufsdatum - Date of sale - Date de vente

aquabee[®]
MADE IN GERMANY
Aquarientechnik



Technische Daten / Technical Data / Caractéristiques techniques

	Up5000	UP 6000	UP 7000
Förderleistung delivery amount/débit	5000 l/h	6000 l/h	7000l/h
Förderhöhe max. (m) maximum heigth max. (m) hauteur de refoulement max.(m)	4,70	5,00	5,66
Betriebsspannung operating voltage tension de service	220/230 V ~ 50 Hz		
Leistung / Output/ Puissance	75 W	100 W	125 W

Garantie

aquabee gewährleistet Ihnen eine Garantie von 24 Monate auf dieses Gerät. Der Garantiezeitraum beginnt am Tag der Lieferung.

Die Garantie erstreckt sich auf Material- und Montagefehler. Schäden die auf äußere Einflüsse oder unsachgemäße Behandlung zurückzuführen sind, sind von der Garantie ausgeschlossen.

Mangelhafte Teile werden nach unserer Wahl getauscht oder repariert.

Für darüber hinaus gehende Schäden bzw. Folgeschäden wird keine Haftung übernommen.

Senden Sie bei Beanstandungen bitte den ausgefüllten Garantieschein *zusammen* mit dem zu prüfenden Gerät an Ihren Händler oder aquabee.

Garantie

We fulfil a 24 months guarantee with this device. The guarantee starts on the day of the delivery. The guarantee is given to failures due to defective materials and workmanship.

This guarantee doesn't cover device failures that are caused by not following the instructions or exposing it to external influences.

Defective parts are exchanged or repaired by us. Further failures or defaults that go beyond the above mentioned delay aren't covered by the guarantee.

In case of complaint, we kindly ask you to fill out the form and to send it back together with the pump to your dealer or to aquabee.

Garantie

Le garantie de votre appareil est de 24 mois. Elle débute le jour de la livraison. Elle s'applique aux vices de fabrication.

En aucun cas la garantie ne couvre les détériorations pouvant provenir d'un usage anormal ou d'un mauvais entretien.

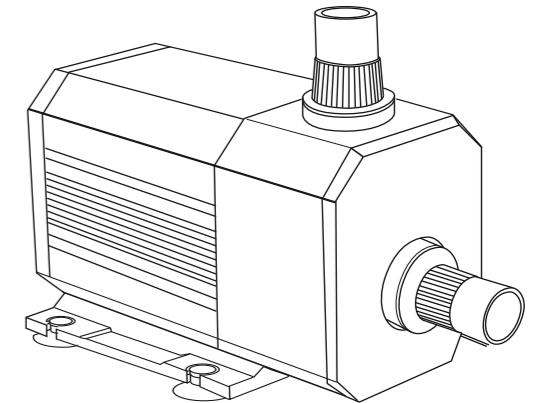
Parfaite garantie, nous nous obligeons à effectuer la remise en œuvre des pièces reconnues défectueuses.

Toutefois, tout défaut ou dommage après le délai de garantie ne sera pas remboursé. En cas de réclamation, nous vous prions de bien vouloir remplir le coupon de garantie et le réexpédier avec la pompe chez votre commerçant ou directement chez aquabee.

aquabee[®]
Aquarientechnik
MADE IN GERMANY

Gebrauchsanleitung Instructions Mode d'emploi

UP 5000/UP 6000 UP 7000



aquabee Aquarientechnik
Industrieweg 2 • 39261 Zerbst/Anhalt
Telefon: 0 39 23/29 25
Fax: 0 39 23/62 18 91

D Hinweis: Bitte lesen Sie vor dem ersten Gebrauch der Pumpe aufmerksam die komplette Gebrauchsanleitung durch. Mit der ersten Inbetriebnahme der Pumpe bestätigen Sie, dass Sie die Gebrauchsanleitung gelesen und verstanden haben.

Vielen Dank für den Kauf eines Produktes aus unserer hochwertigen UP-Baureihe. Diese Baureihe zeichnet sich besonders durch seine hochwertigen, verschleißbaren Keramiklager- und Achsen, einen niedrigen Stromverbrauch, eine geringe Baugröße und durch ihre hohe Zuverlässigkeit aus. Lesen Sie die Gebrauchsanleitung bitte sorgfältig vor den ersten Einsatz und bewahren Sie diese auf.

Einsatzgebiet:

Die Pumpe ist als Filter- sowie Strömungspumpe im Süß- und Meerwasseraquarium einsetzbar. Verwenden Sie die Pumpe ausschließlich im Innenbereich, da sie für den Einsatz in Freianlagen nicht geeignet ist. Die Pumpe eignet sich nur zur Förderung von klarem Wasser. Sie sollten daher immer einen Vorfilter verwenden, um das Eindringen von Fremdkörpern zu vermeiden. Die Pumpe verfügt über einen Blockierschutz, welcher bei mechanischer Blockierung 10x versucht die Pumpe neu zu starten. Danach schaltet sich die Pumpe automatisch ab und muss nach Reinigung (siehe Wartung) durch Betätigung des Netzsteckers neu gestartet werden.

Lieferumfang :

- 1 Pumpe
- 1 Standfuß mit 4 Saugnäpfen
- 1 Rahmenhalterung zur Befestigung am Aquarienrand
- 2 Anschlüsse für die Schlauchverbindung
- 2 Rohranschlüsse (25mm)

Anbringungshinweise:

Die UP-Baureihe kann im Aquarium völlig oder teilweise untergetaucht betrieben werden. Der Betrieb außerhalb des Aquariums über eine Schlauch- oder Rohrverbindung ist ebenfalls möglich, dabei ist zu beachten, dass die Pumpe nicht selbstansaugend ist.

Rohrdurchmesser: 25mm
Schlauchdurchmesser: 1Zoll

Wartung:

Reinigen Sie den mechanischen Teil der Kreiselpumpe regelmäßig von Verschmutzungen.

Dabei gehen Sie wie folgt vor:

- Kieselgehäuse durch Verdrehen entriegeln und abnehmen.
- Pumpenteile entsprechend der Zeichnung herausnehmen und mit klarem Wasser reinigen.
- Gereinigte Teile wieder einsetzen, Kieselgehäuse schließen und verriegeln.

⚠ Sicherheitshinweise:

- Betreiben Sie die Pumpe immer über eine FI-Schutzschaltung <30mA!
- Ziehen Sie vor Wartungs- bzw. Reinigungsarbeiten stets den Netzstecker!
- Schließen Sie niemals eine Pumpe mit einer sichtbaren Beschädigung am Netzkabel oder Gehäuse an.
- Im Falle eines Defekts am Netzkabel ist die ganze Pumpe an ihren Händler oder aquabee einzusenden.
- Netzkabel dürfen niemals selbst verändert oder ausgewechselt werden, ansonsten erlischt jeglicher Garantieanspruch.
- Befestigen Sie die Pumpe niemals am Netzkabel, dies kann Beschädigungen hervorrufen.

GB

Attention! Please read this manual carefully before you install the pump device. As soon as you power-on the pump for the first time, you agree that you read and understood this manual carefully.

We thank you for having bought a high quality product issued from our UP line. Our line distinguishes for

- the use of a ceramic bearing and axis of high quality which are wear-resistant
- its low power consumption
- Its compact volume and its high reliability.

We kindly ask you to read the instruction leaflet carefully before operating the pump for the first time and to keep it.

Application area:

The pump can be used as a filter-pump and as a centrifugal pump in an aquarium filled either with fresh or sea water. The pump is not to be used in the outdoors, it is only to be used within the house.

The pump is suited for pumping clear water only. One is advised to use a prefilter in order to avoid large particles to enter the pump. The pump is equipped with an antiblock system that attempts to start it up to ten times in case of mechanical blocking. Afterwards the pump will stop running automatically. After having cleaned it (see maintenance), plug the pump in order to start it again.

Delivered are:

- 1 pump
- 1 base with 4 suction grips
- 1 support in order to fix it alongside the aquarium
- 2 connections to link a hose to it
- 2 connections to link a pipe (25mm)

Installation:

The UP series can be immersed completely or partly in the water of the aquarium. The pump can also be installed outside of the aquarium by linking it via a hose or a pipe; please note: it is not a self-sucking pump.
Diameter of the pipe: 25mm
Diameter of the hose: 1 inch

Maintenance:

The mechanical parts of the pump are to be cleaned regularly. Do as follows:

- Unlock the case by turning it and take it off.
- Withdraw the parts as shown on the drawing and cleanse them in fresh water.
- Reinsert the parts and close the case by locking it up.

⚠ Safety instructions:

- Always run the pump by using a earth leakage circuit-breaker <30mA!
- Disconnect the pump from mains before maintaining or cleaning it!
- Never power the pump, if the case or the power cable is defective.
- In case of a defective power cable the pump is to be sent back to your dealer or to aquabee.
- The power cable must never be modified or changed, otherwise The guarantee expires.
- Never fix the pump by power cable, this can damage it.

F

Nous vous remercions de votre achat. Vous venez d'acquérir un produit de grande qualité issu de notre série UP. Notre série se distingue :

- par l'utilisation de paliers en céramique et d'axes de grande qualité et qui s'usent peu,
 - par le peu de consommation de courant,
 - par son volume compact et sa longue fiabilité.
- Nous vous prions de bien lire de mode d'emploi avant d'utiliser la pompe la première fois et de bien le conserver.

Domaine d'utilisation:

La pompe peut être utilisée comme pompe filtrante et comme pompe centrifuge dans un aquarium d'eau douce et d'eau de mer.

La pompe ne peut pas être utilisée à l'extérieur, elle n'est utilisable qu'à l'intérieur de la maison.

La pompe sert à aspirer de l'eau claire (réoxygéner l'eau). Il est conseillé d'utiliser un préfiltre afin d'éviter la pénétration de grosses particules dans l'appareil. La pompe est équipée d'un système qui permet de redémarrer la pompe à dix reprises lors d'un blocage mécanique. Ensuite la pompe s'arrêtera automatiquement. Après l'avoir nettoyée (voir entretien), vous rebrancherez la pompe pour la remettre en route.

Accessoires:

- 1 pompe
- 1 socle avec 4 ventouses
- 1 dispositif de fixation servant à tenir la pompe au bord de l'aquarium
- 2 raccords servant à joindre des tuyaux flexibles
- 2 raccords à tuyaux (25mm)

Installation:

La série UP peut être utilisée dans un aquarium en étant immergée complètement ou partiellement dans l'eau. La pompe peut être aussi installée en dehors de l'aquarium en la raccordant à l'aide d'un tuyau flexible ou rigide; dans ce cas, la pompe n'aspire pas automatique.

Diamètre d'un tuyau rigide: 25 mm
Diamètre d'un tuyau flexible : 1 pouce

Entretien:

Les pièces mécaniques de la pompe doivent être nettoyées régulièrement. Vous allez procéder de la manière suivante :

- Déverrouillez et retirez le capot de la pompe.
- Démontez les pièces mécaniques de la pompe en suivant le dessin et rincez les à l'eau claire.
- Remontez les pièces mécaniques et fermez le capot en le verrouillant.

⚠ Attention:

- La pompe ne doit jamais fonctionner sans l'utilisation d'un disjoncteur différentiel <30mA !
- Débranchez la pompe avant de la démonter et de la nettoyer !
- Ne branchez jamais la pompe, si vous voyez un câble ou le corps de la pompe endommagé.
- En cas de problème technique ou de panne ramenez la pompe chez votre commerçant ou renvoyez la à aquabee.
- Ne changez jamais le cordon électrique. La garantie ne serait plus valable en un tel cas.
- Ne vous servez pas du cordon électrique pour fixer/attacher la pompe, cela peut endommager l'appareil et c'est dangereux.

Name & Adresse /name & address /
nom et l'adresse

Reklamationsgrund / reason for complain /
raison de la réclamation