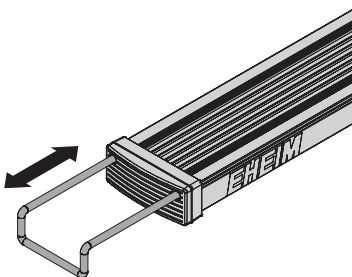
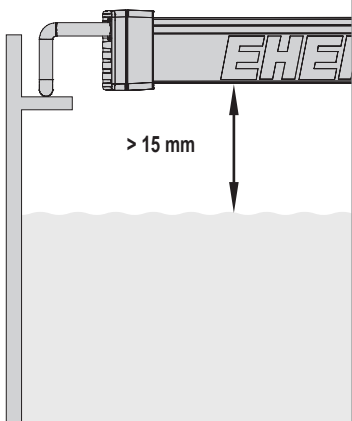
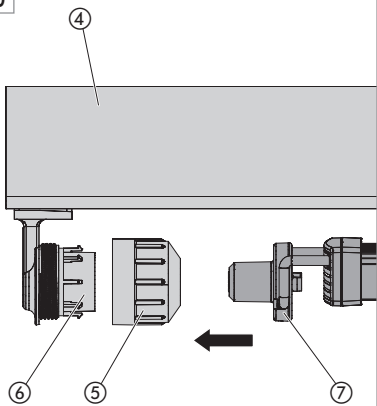


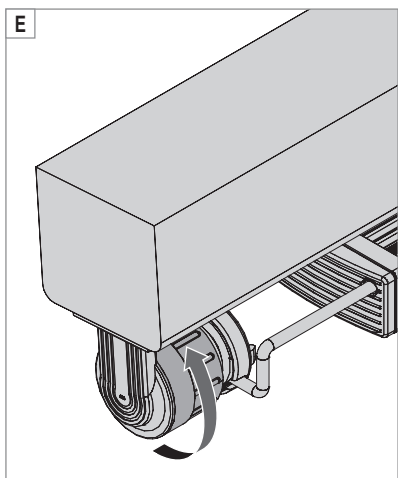
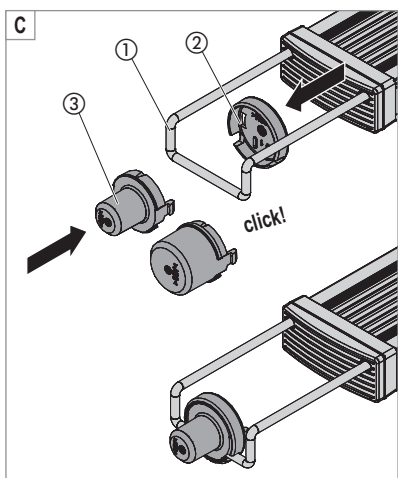
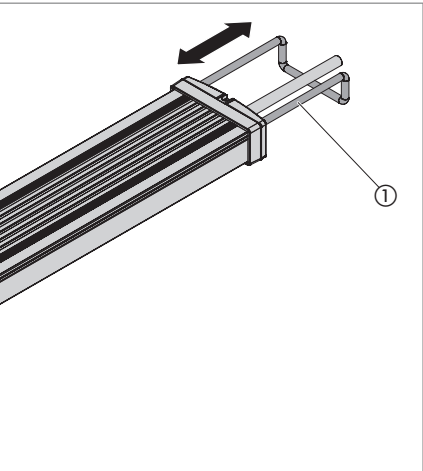
EHEIM powerLED⁺



fresh daylight
fresh plants
marine hybrid
marine actinic

- | | |
|----|-----------------------------|
| de | Bedienungsanleitung |
| en | Operating manual |
| fr | Mode d'emploi |
| it | Istruzioni per l'uso |
| es | Manual de instrucciones |
| pt | Manual de instruções |
| nl | Bedieningshandleiding |
| da | Betjeningsvejledning |
| sv | Bruksanvisning |
| no | Bruksanvisning |
| fi | Käyttöohje |
| pl | Instrukcja obsługi |
| cs | Návod k obsluze |
| sk | Návod na obsluhu |
| sl | Navodilo za uporabo |
| ro | Manual de utilizare |
| ru | Руководство по обслуживанию |
| el | Οδηγίες χρήσης |
| zh | 操作说明书 |

A**B****D**



Original-Bedienungsanleitung Aquarienbeleuchtung powerLED+

1. Allgemeine Benutzerhinweise

Informationen zum Gebrauch der Bedienungsanleitung



- ▶ Bevor Sie das Gerät zum ersten Mal in Betrieb nehmen, muss die Bedienungsanleitung vollständig gelesen und verstanden werden.
- ▶ Betrachten Sie die Bedienungsanleitung als Teil des Produkts und bewahren Sie sie gut und erreichbar auf.
- ▶ Fügen Sie diese Bedienungsanleitung bei Weitergabe des Geräts an Dritte bei.

Symbolerklärung

Die folgenden Symbole werden auf dem Gerät verwendet.



Das Gerät darf nur in Innenräumen für aquaristische Einsatzbereiche verwendet werden.



Gefahr von Augenverletzungen.

Das Symbol weist darauf hin, niemals längere Zeit direkt in das Leuchtmittel zu blicken, da Sie sonst Augenverletzungen riskieren.



min. 15 mm

Das Symbol weist darauf hin, dass der Abstand von der Unterseite der Leuchte zum höchstem Wasserpegel mindestens 15 mm betragen muss.



Das Gerät besitzt die Schutzklasse III (Schutzkleinspannung).



Das Gerät erfüllt die Anforderungen der Richtlinie EN 60598-1/-2.

Die folgenden Symbole und Signalworte werden in dieser Bedienungsanleitung verwendet.



GEFAHR!

Das Symbol weist auf eine drohende Gefahr durch Stromschlag hin, die den Tod oder eine schwere Körperverletzung zur Folge haben kann.



GEFAHR!

Das Symbol weist auf eine drohende Gefahr hin, die den Tod oder eine schwere Körperverletzung zur Folge haben kann.



WARNUNG!

Das Symbol weist auf eine drohende Gefahr hin, die eine mittlere bis leichte Körperverletzung oder ein gesundheitliches Risiko zur Folge haben kann.



VORSICHT!

Das Symbol weist auf die Gefahr von Sachschäden hin.



Hinweis mit nützlichen Informationen und Tipps.

Darstellungskonvention

- ☒ **A** Verweis auf eine Abbildung, hier Verweis auf Abbildung A
- ▶ Sie werden zu einer Handlung aufgefordert.

2. Einsatzgebiet

Bestimmungsgemäße Verwendung

Das Gerät und alle im Lieferumfang enthaltenen Teile sind für die Benutzung im privaten Bereich bestimmt und dürfen ausschließlich verwendet werden:

- zur Beleuchtung von Aquarien
- unter Einhaltung der technischen Daten

3. Sicherheitshinweise

Von diesem Gerät können Gefahren für Personen und Sachwerte ausgehen, wenn das Gerät unsachgemäß bzw. nicht dem Verwendungszweck entsprechend eingesetzt wird oder wenn die Sicherheitshinweise nicht beachtet werden.

Für Ihre Sicherheit



- Die Geräteverpackung nicht in die Hände von Kindern gelangen lassen, da hiervon Gefahren ausgehen können (Erstickungsgefahr!).
- Dieses Gerät kann von Kindern ab 8 Jahren sowie von Personen mit reduzierten physischen, sensorischen oder mentalen Fähigkeiten oder Mangel an Erfahrung und/oder Wissen benutzt werden, wenn sie beaufsichtigt oder be-

züglich des sicheren Gebrauchs des Gerätes unterwiesen wurden und die daraus resultierenden Gefahren verstanden haben.

Kinder dürfen nicht mit dem Gerät spielen. Reinigung und Benutzerwartung dürfen nicht durch Kinder durchgeführt werden, es sei denn, sie sind beaufsichtigt.

- Führen Sie vor Benutzung eine Sichtkontrolle durch, um sicherzustellen, dass das Gerät, insbesondere Netzkabel und Stecker, unbeschädigt sind.
- Blicken Sie niemals längere Zeit direkt in das Leuchtmittel da Sie sonst Augenverletzungen riskieren.
- Das Gerät lässt sich nicht öffnen. Ein defektes Gerät muss komplett ersetzt werden.
- Verwenden Sie nur Original-Ersatzteile und -Zubehör für das Gerät.



- Trennen Sie sofort alle Geräte im Aquarium vom Stromnetz bei einer Wasserleckage bzw. wenn die Fehlerstrom-Schutzeinrichtung auslöst.
- Trennen Sie grundsätzlich alle Geräte im Aquarium vom Stromnetz, wenn sie nicht benutzt werden, bevor Sie Teile ein- bzw. ausbauen und vor allen Reinigungs- und Wartungsarbeiten.

- Schützen Sie Steckdose und Netzstecker vor Feuchtigkeit. Es empfiehlt sich mit dem Netzkabel eine Tropfschlaufe zu bilden, die verhindert, dass evtl. am Kabel entlang laufendes Wasser zur Steckdose gelangt.
- Die elektrischen Daten des Gerätes müssen mit den Daten des Stromnetzes übereinstimmen. Sie finden diese Daten auf dem Typenschild, der Verpackung oder in dieser Anleitung.
- Der Abstand von der Unterseite der Leuchte zum höchstem Wasserpegel muss **mindestens 15 mm** betragen.

4. Inbetriebnahme

Montage (☒A)

1. Mit den stufenlos verstellbaren Ausziehbügeln ① können Sie die LED-Leuchte an die Breite Ihres Aquariums anpassen. Ziehen Sie dazu die Ausziehbügel in gewünschter Länge aus dem Leuchten-Gehäuse.

Elektrischer Anschluss

1. Stecken Sie den Anschlussstecker der LED-Leuchte in die Anschlussbuchse des passenden EHEIM Netzteiles.



Das passende EHEIM Netzteil finden Sie auf der Verpackung Ihrer LED-Leuchte.

5. Bedienung

Betriebsdauer



Um eine übermäßige Algenbildung zu vermeiden, sollten Sie die LED-Leuchte nicht im Dauerbetrieb verwenden.

Optionales Zubehör

Verwendung mit Y-Verteiler

Mit einem Y-Verteiler besteht die Möglichkeit zwei LED-Leuchten an einem Netzteil zu betreiben.



Achten Sie darauf, dass die maximale Leistungsabgabe des Netzteils nicht überschritten wird (siehe Technische Daten, Seite 107)

Verwendung mit T5/T8 Adapter

Mit dem T5/T8 Adapter können Sie herkömmliche Leuchtstoffröhren durch eine LED-Leuchte ersetzen. Gehen Sie dazu wie folgt vor:

1. Stecken Sie die beiden Adapterteile ②/③ bis zum Einrasten auf dem Ausziehbügel ① zusammen (⊗C).



Achtung! Stromschlag!

- ▶ Ziehen Sie vor allen Montagearbeiten den Netzstecker des Leucht balkens bzw. der Abdeckung.
- ▶ Lassen Sie den Leucht balken bzw. die Abdeckung vom Netz getrennt!
- ▶ Sichern Sie den Netzstecker des Leucht balkens bzw. der Abdeckung vor unbeabsichtigtem Einstecken in die Steckdose

2. Lösen Sie die Endkappe ⑤ und entfernen Sie die Leuchtstoffröhre.
3. Stecken Sie LED-Leuchte mit dem T5/T8 Adapter ⑦ durch die Endkappe in die Lampenfassung ⑥.
4. Schrauben Sie die Endkappe fest.

6. Wartung



Achtung! Stromschlag!

- ▶ Ziehen Sie vor Wartungsarbeiten den Netzstecker des Netzteils.



Vorsicht! Sachbeschädigung.

- ▶ Verwenden Sie zur Reinigung keine harten Gegenstände oder aggressive Reinigungsmittel.



In den nachstehenden Abschnitten sind Wartungsarbeiten beschrieben, die für einen optimalen und störungsfreien Betrieb erforderlich sind. Eine regelmäßige Wartung verlängert die Lebensdauer und sichert über einen langen Zeitraum die Funktion der LED-Leuchte.

LED-Leuchte reinigen

1. Reinigen Sie je nach Bedarf die LED-Leuchte.

7. Beheben von Störungen

LED-Leuchte leuchtet nicht

Mögliche Ursache

Netzstecker des Netzteils nicht eingesteckt

Abhilfe

- ▶ Stecken Sie den Netzstecker in die Netzsteckdose

Mögliche Ursache

Anschlussstecker der LED-Leuchte nicht im Netzteil eingesteckt

Abhilfe

- ▶ Stecken Sie den Anschlussstecker in die Anschlussbuchse des Netzteils

Bei sonstigen Störungen wenden Sie sich bitte an den EHEIM Service.

8. Außerbetriebnahme

Entsorgen



Beachten Sie im Falle der Entsorgung des Geräts die jeweiligen gesetzlichen Vorschriften.

Das Gerät darf nicht mit dem kommunalen oder Hausmüll entsorgt werden. Das Gerät wird bei den kommunalen Sammelstellen bzw. Wertstoffhöfen kostenlos entgegengenommen. Die Produktverpackung besteht aus recyclingfähigen Materialien. Entsorgen Sie diese umweltgerecht und führen diese der Wiederverwertung zu.

9. Technische Daten

Technische Daten, siehe Seite 107.

Translation of the original operating manual powerLED+ aquarium lighting

1. General user instructions

Information on using the operating manual



- ▶ Before using the appliance for the first time, the operating manual must be read fully and understood.
- ▶ Consider the operating manual as part of the product and keep in a safe and accessible location.
- ▶ Enclose this operating manual if passing the appliance on to a third party.

Symbol explanation

The following symbols are used on the appliance.



The appliance must only be used indoors, and exclusively for aquariums.



Danger of eye injuries.

The symbol indicates that you should not look directly into the light source for a prolonged period; this may result in eye damage.



The symbol indicates that the distance from the underside of the light to the highest water mark must be a minimum of 15 mm.



The appliance is of protection class III (protective low voltage).



The appliance fulfils the requirements of the EN 60598-1/-2 standard.

The following symbols and signal words are used in this operating manual.



DANGER!

The symbol indicates imminent danger from electric shock that can result in death or serious injury.



DANGER!

The symbol indicates imminent danger that can result in death or serious injury.



WARNING!

The symbol indicates imminent danger that can result in moderate to minor injury or a health risk.



CAUTION!

The symbol indicates the danger of material damage.



Note with useful information and tips.

Typographical conventions

- ⊗ **A** Reference to a figure; in this case, reference to figure A

- ▶ You are prompted for an action.

2. Application

Intended use

The appliance and all parts included in the scope of delivery are intended for private use and must only be used:

- for aquarium lighting
- in compliance with the technical data

3. Safety instructions

Risks for persons and property can arise from this appliance if the appliance is improperly used or not used as intended or if the safety instructions are not heeded.

For your safety



- Do not let the appliance packaging get into the hands of children as hazards can arise (danger of suffocation!).
- This appliance can be used by children from the age of 8 and by persons with reduced physical, sensory or mental capabilities or lack of experience and/or knowledge if they are supervised and have been instructed in the safe use of the appliance and have understood the resulting dangers. Children must not play with the appliance. Cleaning and user maintenance must not be carried out by children unless they are supervised.

- Before use, carry out a visual inspection to ensure that the appliance, especially the mains cable and plug, are undamaged.
- Do not look directly into the light source for a prolonged period; this may result in eye damage.
- The appliance cannot be opened. A defective appliance must be completely replaced.
- Only use original spare parts and accessories for the appliance.



- In the event of water leakage or when the residual current protection device is triggered, immediately disconnect all devices in the aquarium from the power supply.
- If they are not being used, always disconnect all devices in the aquarium from the power supply before you install/remove any parts and before all cleaning and maintenance work.
- Protect the mains socket and mains plug against moisture. It is recommended to form a drip loop with the mains cable to prevent any water running along the cable to the mains socket.
- The electrical data of the appliance must match the data of the power mains. This data is found on the type plate, the packaging and in these instructions.

- The distance from the underside of the light to the highest water mark must be a **minimum of 15 mm**.

4. Commissioning

Installation (⊗A)

1. The LED lights can be adjusted to the width of your aquarium with the freely adjustable extendable bracket ①. Pull the extendable bracket out of the light housing until it reaches the desired length.

Electrical connection

1. Connect the plug of the LED lights to the socket of the matching EHEIM power supply unit.



The matching EHEIM power supply unit can be found on the packaging of your LED light.

5. Operation

Service life



In order to avoid excessive algae formation, you should not put the LED lights in continuous operation.

Optional accessories

Use with Y distributor

The Y distributor allows you to operate two LED lights from one power supply unit.



Ensure that the maximum power output of the power supply unit is not exceeded (see Technical Data, page 107)

Use with T5/T8 adapter

With the T5/T8 adapter, you can replace traditional fluorescent bulbs with an LED light. To do so, proceed as follows:

1. Push both adapter parts ②/③ until they click onto the extendable bracket ① (⊗C).



Attention! Electrocutation!

- ▶ Before all assembly work, remove the mains plug of the lighting unit and or cover.
- ▶ Keep the lighting unit or cover disconnected from the mains!
- ▶ Secure the mains plug of the lighting unit or cover against any unintentional connection to the socket

2. Loosen the end cap ⑤ and remove the fluorescent bulb.

3. Insert the LED light with the T5/T8 adapter ⑦ into the lamp socket ⑥ via the end cap.
4. Screw down the end cap.

6. Maintenance



Attention! Electrocutation!

- ▶ Before maintenance work, remove the mains plug of the power supply unit.



Caution Material damage.

- ▶ Do not use hard objects or aggressive cleaning agents for cleaning.



The following sections describe maintenance work necessary for optimum and fault-free operation. Regular maintenance prolongs the service life and secures functionality of the LED light over a long period.

Cleaning the LED light

1. Clean the LED light as required.

7. Clearing faults

LED light does not illuminate

Possible cause

Mains plug of mains socket not connected

Remedy

- ▶ Insert the mains plug in the mains socket

Possible cause

Plug of LED light not connected to power supply unit.

Remedy

- ▶ Connect the plug to the socket of the power supply unit.

For other faults, please contact EHEIM Service.

8. Decommissioning

Disposal



When disposing of the appliance, heed the respective statutory regulations.

The appliance may no longer be disposed of with the municipal or household waste. The appliance will be accepted free of charge at municipal collection points or recycling centres. The product packaging is made up of recyclable materials. Dispose of them in an environmentally responsible manner and take them for recycling.

9. Technical data

Technical Data, see page 107.

Traduction du mode d'emploi d'origine Eclairage d'aquariums powerLED+

1. Consignes générales à l'attention de l'utilisateur

Informations relatives à l'utilisation du mode d'emploi



- ▶ Avant la première mise en service de l'appareil, vous devez avoir lu et compris intégralement le mode d'emploi.
- ▶ Le manuel de l'utilisateur constitue une partie intégrante du produit, veuillez le conserver à portée de main.
- ▶ Joignez ce manuel de l'utilisateur quand vous transmettez l'appareil à un tiers.

Explication des symboles

Les symboles suivants sont utilisés sur l'appareil.



L'appareil ne doit être utilisé qu'à l'intérieur, pour les domaines d'utilisation aquariophiles.



Risque de lésions oculaires.

Ce symbole indique qu'il ne faut jamais regarder la source lumineuse directement, pendant une période prolongée, faute de quoi vous risquez des lésions oculaires.



Ce symbole indique que la distance entre la partie inférieure de la lampe et le niveau d'eau le plus haut doit être de 15 mm au moins.



L'appareil est conforme à la classe de protection III (protection basse tension).



L'appareil satisfait aux exigences de la directive EN 60598-1/-2.

Les symboles et mentions d'avertissement suivants sont utilisés dans le présent mode d'emploi.



DANGER !

Ce symbole indique qu'il existe un risque d'électrocution pouvant avoir pour conséquence la mort ou des blessures corporelles graves.



DANGER !

Ce symbole indique qu'il existe un risque pouvant avoir pour conséquence la mort ou des blessures corporelles graves.



AVERTISSEMENT !

Ce symbole indique qu'il existe un risque pouvant avoir pour conséquence des blessures corporelles moyennes à légères, ou bien des conséquences pour la santé.



ATTENTION !

Ce symbole indique un risque de dégâts matériels.



Conseils et informations utiles.

Convention de présentation

- ☒ **A** Renvoi à une illustration, ici à la figure A
- ▶ Vous êtes invité(e) à exécuter une action.

2. Domaine d'application

Utilisation conforme aux prescriptions

L'appareil et toutes les pièces fournies sont destinés à être utilisés dans le domaine privé et ils ont été conçus exclusivement :

- pour l'éclairage d'aquariums
- dans le respect des données techniques

3. Consignes de sécurité

Cet appareil peut présenter des dangers pour les personnes et les biens s'il n'est pas utilisé correctement ou conformément aux fins pour lesquelles il a été conçu ou encore si les consignes de sécurité ne sont pas respectées.

Pour votre sécurité



- Tenir l'emballage de l'appareil hors de portée des enfants parce qu'il peut représenter un danger (risque d'étouffement !).
- Cet appareil peut être utilisé par des enfants à partir de 8 ans et par des personnes ayant des capacités physiques, sensorielles ou mentales réduites, ou encore des personnes manquant d'expérience et/ou de connaissances, si ces personnes sont surveillées ou que des informations leur ont été

données quant à la façon d'utiliser l'appareil en toute sécurité et si elles ont compris les dangers résultant de l'utilisation de l'appareil. Ne laissez pas les enfants jouer avec l'appareil.

Les enfants ne sont pas autorisés à effectuer le nettoyage et la maintenance utilisateur, à moins qu'ils ne soient surveillés.

- Effectuez une inspection visuelle avant d'utiliser l'appareil afin de vérifier si l'appareil et, en particulier, le câble secteur et la fiche sont intacts.
- Ne regardez jamais directement la source lumineuse pendant une longue période en raison de risques de lésions oculaires.
- L'appareil ne peut être ouvert. Un appareil défectueux doit être remplacé intégralement.
- Utilisez uniquement des pièces de rechange et accessoires d'origine pour cet appareil.



- En cas de fuite d'eau ou de déclenchement du dispositif de protection contre les courants de fuite, débranchez immédiatement du secteur tous les appareils de l'aquarium.
- En règle générale, quand ils ne sont pas utilisés, débranchez du secteur tous les appareils de l'aquarium avant de monter ou démonter des pièces et avant

tous travaux de nettoyage ou de maintenance.

- Protégez la prise et la fiche secteur de l'humidité. Nous conseillons de former une boucle avec le câble secteur, afin d'empêcher que de l'eau ne coule le long du câble et s'infilte dans la prise.
- Les données électriques de l'appareil doivent correspondre aux données du secteur. Elles sont indiquées sur la plaque signalétique, l'emballage ou dans le présent mode d'emploi.
- La distance entre la partie inférieure de la lampe et le niveau d'eau le plus élevé doit être de **15 mm au minimum**.

4. Mise en service

Montage (☒A)

1. Grâce aux poignées réglables en continu ① vous pouvez adapter la lampe à LED à la largeur de votre aquarium. Pour ce faire, tirez sur les poignées extensibles intégrées dans le boîtier d'éclairage jusqu'à obtention de la longueur souhaitée.

Raccordement électrique

1. Mettez le connecteur de la lampe à LED dans la prise du bloc d'alimentation EHEIM correspondant.



Les indications concernant le bloc d'alimentation EHEIM correspondant figurent sur l'emballage de votre lampe à LED.

5. Manipulation

Durée de fonctionnement



Pour éviter une formation d'algues excessive, la lampe à LED ne doit pas être utilisée en continu.

Accessoires en option

Utilisation avec un distributeur Y

Il est possible d'utiliser deux lampes à LED sur un seul bloc d'alimentation avec un distributeur Y.

- i** Veillez à ne pas dépasser la puissance maximum du bloc d'alimentation (voir Données techniques page 107)

Utilisation avec un adaptateur T5/T8

Vous pouvez remplacer des tubes luminescents traditionnels par une lampe à LED avec un adaptateur T5/T8. Procédez à cet effet comme suit :

1. Assemblez les deux parties d'adaptateur ②/③ jusqu'à ce qu'elles s'emboîtent sur la poignée extensible ① (⊗C).



Attention ! Choc électrique !

- ▶ Retirez la fiche secteur de la barre lumineuse ou du cache avant de procéder aux travaux de montage.
 - ▶ Laissez la barre lumineuse ou le cache débranché !
 - ▶ Sécurisez la fiche secteur de la barre lumineuse ou du cache contre tout branchement involontaire dans la prise.
2. Desserrez le capuchon d'extrémité ⑤ et retirez les tubes luminescents.
 3. Insérez la lampe à LED avec l'adaptateur T5/T8 ⑦ dans la douille de la lampe par le capuchon d'extrémité ⑥.
 4. Vissez le capuchon d'extrémité.

6. Maintenance



Attention ! Choc électrique !

- ▶ Retirez la fiche secteur du bloc d'alimentation avant de procéder aux travaux de maintenance.



Attention ! Endommagement matériel.

- ▶ N'utilisez pas d'objets durs ou des produits agressifs pour le nettoyage.

- i** Les travaux de maintenance requis pour un fonctionnement optimal et irréprochable sont décrits dans les segments suivants. Une maintenance périodique prolonge le cycle de vie et assure le bon fonctionnement de la lampe à LED pendant une longue période.

Nettoyage de la lampe à LED

1. Nettoyez la lampe à LED selon les besoins.

7. Élimination des anomalies

La lampe LED ne s'allume pas

Cause possible

La fiche secteur du bloc d'alimentation n'est pas branchée

Dépannage

- ▶ Insérez la fiche secteur dans la prise murale.

Cause possible

Le connecteur de la lampe à LED n'est pas branché sur le bloc d'alimentation

Dépannage

- ▶ Mettez le connecteur dans la prise du bloc d'alimentation

Pour les autres anomalies, veuillez-vous adresser au Service EHEIM.

8. Mise hors service

Élimination/destruction



Pour éliminer/détruire l'appareil, respectez les prescriptions légales en vigueur.

L'appareil ne doit pas être éliminé avec les déchets communaux ou ménagers. L'appareil peut être déposé gratuitement auprès des points de collecte ou déchetteries municipaux. L'emballage du produit est composé de matériaux recyclables. Éliminez ces matériaux de manière non polluante et faites-les parvenir à un point de recyclage.

9. Données techniques

Données techniques, voir page 107.

Traduzione delle istruzioni per l'uso originali Illuminazione per acquari powerLED+

1. Istruzioni per l'uso generali

Informazioni sull'impiego delle istruzioni per l'uso



- ▶ Prima di mettere in funzione l'apparecchio per la prima volta, è necessario leggere per intero e comprendere le istruzioni per l'uso.
- ▶ Considerare le istruzioni per l'uso come parte del prodotto e conservarle bene e a portata di mano.
- ▶ In caso di trasmissione dell'apparecchio a terzi, allegare le presenti istruzioni per l'uso.

Spiegazione dei simboli

Sull'apparecchio vengono impiegati i seguenti simboli.



L'apparecchio deve essere utilizzato solo in ambienti interni e per impieghi acquaristici.



Pericolo di lesioni agli occhi.

Il simbolo indica di non rivolgere lo sguardo direttamente verso il mezzo di illuminazione per un periodo prolungato, altrimenti si rischia di subire lesioni agli occhi.



Il simbolo indica che la distanza dal lato inferiore della lampada al massimo livello d'acqua deve essere di almeno 15 mm.



L'apparecchio possiede la classe di isolamento III (bassissima tensione di sicurezza).



L'apparecchio soddisfa i requisiti della direttiva EN 60598-1/-2.

Nelle presenti istruzioni per l'uso vengono utilizzati i simboli e le avvertenze seguenti.



PERICOLO!

Il simbolo indica un pericolo imminente di folgorazione, che può provocare la morte o lesioni gravi.



PERICOLO!

Il simbolo indica un pericolo imminente, che può provocare la morte o lesioni gravi.



AVVISO!

Il simbolo indica un pericolo imminente, che può provocare danni fisici di media o lieve entità o costituire un rischio per la salute.



CAUTELA!

Il simbolo avverte del pericolo di danni materiali.



Avvertenza con informazioni e suggerimenti utili.

Convenzioni di rappresentazione

- ⊗A Rimando a una figura, qui rimando alla figura A
- ▶ Viene richiesta un'azione da parte vostra.

2. Campo d'impiego

Impiego conforme

L'apparecchio e tutte le parti fornite in dotazione sono destinate all'uso nel campo privato e devono essere usati esclusivamente:

- per l'illuminazione di acquari
- nel rispetto dei dati tecnici

3. Avvertenze di sicurezza

Questo apparecchio può costituire un pericolo per persone o beni materiali se esso non viene utilizzato correttamente o non secondo la finalità d'impiego oppure se le avvertenze di sicurezza non vengono osservate.

Per la vostra sicurezza



- Non lasciare in mano a bambini l'imballaggio dell'apparecchio in quanto può essere fonte di pericoli (pericolo di soffocamento!).
- Questo apparecchio può essere utilizzato da bambini sopra gli 8 anni e da persone con capacità fisiche, sensoriali o mentali ridotte o che non dispongono di esperienza e cognizioni tecniche, però a condizione che vengano sorvegliate e siano state addestrate nell'uso corretto dell'apparecchio e siano in grado di capire i pericoli conseguenti. I bambini non possono giocare con l'apparecchio.

Gli interventi di pulizia e manutenzione non possono essere eseguiti da bambini se questi non vengono sorvegliati.

- Prima dell'utilizzo, effettuare un controllo visivo per assicurare che l'apparecchio, in particolare il cavo elettrico e la spina, non siano danneggiati.
- Non rivolgere mai lo sguardo direttamente verso il mezzo di illuminazione per un periodo prolungato, altrimenti si rischia di subire lesioni agli occhi.
- Non è possibile aprire l'apparecchio. Un apparecchio difettoso deve essere sostituito per intero.
- Utilizzare solo pezzi di ricambio e accessori originali per l'apparecchio.



- Staccare immediatamente tutti gli apparecchi nell'acquario dalla rete elettrica in caso di perdita d'acqua o se interviene l'interruttore differenziale.
- Per principio, staccare tutti gli apparecchi nell'acquario dalla rete elettrica, se non vengono utilizzati, prima di montare o smontare componenti e prima di tutti i lavori di pulizia e di manutenzione.
- Proteggere la presa elettrica e la spina dall'umidità. Si consiglia di formare con il cavo elettrico un giro per impedire che l'acqua che

scorre lungo il cavo possa entrare nella presa.

- I dati elettrici dell'apparecchio devono corrispondere ai dati della rete elettrica. Questi dati sono riportati sulla targhetta, sulla confezione o nelle presenti istruzioni.
- La distanza dal lato inferiore della lampada al massimo livello d'acqua deve essere di **almeno 15 mm**.

4. Messa in funzione

Montaggio (☒A)

1. Grazie alle staffe estraibili regolabili in continuo ①, la lampada LED può essere adattata alla larghezza del proprio acquario. A tale scopo, estrarre le staffe estraibili dal corpo della lampada fino alla lunghezza desiderata.

Collegamento elettrico

1. Inserire il connettore della lampada LED nella presa dell'alimentatore EHEIM adatto.



L'alimentatore EHEIM adatto è riportato sulla confezione della propria lampada LED.

5. Funzionamento

Durata di funzionamento



Per evitare un'eccessiva formazione di alghe, la lampada LED non dovrebbe essere usata ininterrottamente.

Accessori opzionali

Impiego con distributore a Y

Con un distributore a Y esiste la possibilità di far funzionare due lampade LED con un unico alimentatore.



Assicurarsi che non venga superata la potenza erogata massima dell'alimentatore (vedi Dati tecnici a pagina 107)

Impiego con adattatore T5/T8

Con l'adattatore T5/T8 è possibile sostituire tubi fluorescenti convenzionali con una lampada LED. A tale scopo procedere nel modo seguente:

1. Innestare le due parti dell'adattatore ②/③ fino all'incastro nella staffa estraibile ① (☒C).



Attenzione! Scossa elettrica!

- ▶ Prima di tutti i lavori di montaggio, staccare la spina della barra luminosa o della copertura.
- ▶ Tenere la barra luminosa o la copertura staccate dalla rete!
- ▶ Proteggere la spina della barra luminosa o della copertura da un inserimento involontario nella presa.

2. Allentare la calotta terminale ⑤ e rimuovere il tubo fluorescente.
3. Inserire la lampada LED con l'adattatore T5/T8 ⑦ attraverso la calotta terminale nel portalampada ⑥.
4. Avvitare la calotta terminale.

6. Manutenzione



Attenzione! Scossa elettrica!

- ▶ Prima di effettuare lavori di manutenzione, estrarre la spina dell'alimentatore.



Cautela! Danni materiali.

- ▶ Per la pulizia, non utilizzare oggetti duri o detergenti aggressivi.



Nelle sezioni successive sono descritti lavori di manutenzione che sono necessari per un funzionamento ottimale e privo di disturbi. Una manutenzione regolare prolunga la durata e assicura il funzionamento della lampada LED per un lungo periodo.

Pulizia della lampada LED

1. Pulire la lampada LED a seconda delle necessità.

7. Eliminazione di guasti

La lampada LED non si accende

Possibile causa

Spina dell'alimentatore non inserita

Rimedio

- ▶ Inserire la spina nella presa elettrica

Possibile causa

Il connettore della lampada LED non è inserito nell'alimentatore

Rimedio

- ▶ Inserire il connettore nella presa dell'alimentatore

In caso di altri guasti, rivolgersi all'assistenza EHEIM.

8. Messa fuori servizio

Smaltimento



In caso di smaltimento dell'apparecchio, osservare le rispettive normative di legge.



L'apparecchio non deve essere smaltito insieme ai rifiuti comunali o domestici. L'apparecchio viene preso in consegna gratuitamente dai punti di raccolta o centri di riciclaggio comunali. L'imballaggio del prodotto è composto da materiali riciclabili. Questi devono essere smaltiti nel rispetto dell'ambiente e riciclati.

9. Dati tecnici

Dati tecnici, vedi a pagina 107.

Traducción del manual de instrucciones original Sistema de iluminación para acuarios powerLED+

1. Indicaciones generales

Información sobre cómo utilizar el manual de instrucciones



- ▶ Antes de poner en marcha el aparato por primera vez, tiene que haber leído y entendido el manual de instrucciones.
- ▶ El manual de instrucciones es parte integrante del producto y se tiene que guardar en lugar seguro y accesible.
- ▶ Por eso, si traspasa el producto a otra persona entréguele también el manual de instrucciones.

Símbolos

El producto presenta los siguientes símbolos:



El aparato solo puede utilizarse en interiores para aplicaciones en acuarios.



Peligro de lesiones oculares.

Este símbolo le indica que no debe mirar directamente a la lámpara por un tiempo prolongado, ya que ello le podría ocasionar lesiones oculares.



Este símbolo advierte de que la distancia entre la lámpara y el agua debe ser de 15 mm como mínimo.



El aparato posee la clase de protección III (muy baja tensión de protección).



El aparato cumple con las exigencias de la norma EN 60598-1/-2.

En este manual de instrucciones se emplean los siguientes símbolos y advertencias:



¡PELIGRO!

Este símbolo indica un peligro de electrocución que puede provocar la muerte o lesiones físicas graves.



¡PELIGRO!

Este símbolo indica un peligro que puede provocar la muerte o lesiones físicas graves.



¡AVISO!

Este símbolo indica un peligro que puede ocasionar lesiones físicas de gravedad media-leve o un riesgo para la salud.



¡PRECAUCIÓN!

Este símbolo indica que existe peligro de daños materiales.



Este símbolo señala información y recomendaciones útiles.

Presentación de las indicaciones

⊗ **A** Este símbolo remite a figuras, aquí la Figura A.

▶ Este símbolo insta a realizar una acción.

2. Ámbito de aplicación

Uso debido

El aparato y los componentes contenidos en el volumen de suministro están diseñados para su uso en el ámbito privado y solo pueden utilizarse:

- Para iluminar acuarios
- En cumplimiento de lo especificado en los datos técnicos

3. Indicaciones de seguridad

Este aparato puede conllevar peligro para las personas y las cosas si se utiliza de forma indebida o no conforme con su finalidad de uso o si no se respetan las indicaciones de seguridad.

Para su seguridad



- Mantenga el embalaje del producto lejos del alcance de los niños, puesto que su manipulación puede entrañar riesgos (¡peligro de asfixia!).
- Este aparato también puede ser utilizado por niños a partir de 8 años y por personas con disminución de sus facultades físicas, sensoriales o psíquicas o por personas inexpertas, siempre y

cuando lo hagan bajo supervisión o se les haya instruido sobre la manipulación segura del aparato y sobre sus posibles riesgos. No deje que los niños jueguen con el aparato. La limpieza y el mantenimiento del aparato no pueden ser realizados por niños, a menos que lo hagan bajo supervisión.

- Antes de poner en marcha el aparato realice un examen visual para asegurarse de que no presenta daños, en especial el cable de red y el enchufe.
- No mire directamente a la lámpara por un tiempo prolongado, ya que ello le podría ocasionar lesiones oculares.
- El aparato no se puede abrir. Si el aparato está defectuoso debe sustituirse por completo.
- Utilice únicamente accesorios y recambios originales para el aparato.



- El aparato tiene que estar dotado de un dispositivo de protección diferencial con una sensibilidad nominal de 30 mA como máximo. Si tiene cualquier problema o pregunta póngase en contacto con un técnico electricista.
- Desconecte inmediatamente de la corriente todos los aparatos del acuario en caso de fuga de agua

o de disparo del dispositivo de protección diferencial.

- Desconecte de la corriente todos los aparatos del acuario cuando no los utilice, antes de montar o desmontar algún componente y antes de realizar cualquier trabajo de limpieza y mantenimiento.
- Proteja los enchufes y tomas de corriente de la humedad. Se recomienda hacer un lazo antigoteo en el cable para evitar que pueda resbalar agua por el cable y penetrar en la toma de corriente.
- Los datos eléctricos del aparato tienen que coincidir con los datos de la red eléctrica. Encontrará estos datos en la placa de características, en el embalaje o en este manual de instrucciones.
- La distancia entre la lámpara y el agua tiene que ser de **15 mm como mínimo**.

4. Puesta en marcha

Montaje (x>A)

1. Puede adaptar la pantalla LED a la anchura de su acuario utilizando los estribos extensibles ①. Para ello ajuste los estribos a la longitud deseada extrayéndolos de la carcasa de la pantalla.

Conexión eléctrica


1. Conecte el enchufe de la pantalla LED a la conexión de la fuente de alimentación EHEIM adecuada.



Puede encontrar la fuente de alimentación EHEIM adecuada en el envase de la pantalla LED.

5. Manejo


Tiempo de funcionamiento

-  Para evitar una proliferación excesiva de algas, la pantalla LED no debe estar funcionando permanentemente.

Accesorios opcionales

Aplicación con distribuidor en Y

Utilizando el distribuidor en Y existe la posibilidad de conectar dos pantallas LED a una fuente de alimentación.

-  Asegúrese de que no se supera la potencia suministrada máxima de la fuente de alimentación (ver datos técnicos de la página 107)

Aplicación con adaptador T5/T8

Con el adaptador T5/T8 podrá sustituir fluorescentes convencionales por una pantalla LED. Para ello, proceda como sigue:

1. Una las dos piezas del adaptador ②/③ hasta que encajen sobre el estribo extensible ① (X)C).



¡Atención! ¡Peligro de electrocución!

- ▶ Antes de realizar cualquier trabajo de montaje, extraiga siempre el enchufe de la lámpara o de la cubierta.
- ▶ Mantenga desconectada la lámpara o la cubierta.
- ▶ Tome las medidas necesarias para evitar una conexión accidental del enchufe de la lámpara o de la cubierta.

2. Afloje el capuchón ⑤ y retire el fluorescente.
3. Conecte la pantalla LED en el alojamiento de la lámpara ⑥ introduciendo el adaptador T5/T8 ⑦ a través del capuchón.
4. Apriete el capuchón.

6. Mantenimiento




¡Atención! ¡Peligro de electrocución!

- ▶ Antes de realizar cualquier trabajo de mantenimiento extraiga el enchufe de la fuente de alimentación.



¡Precaución! Riesgo de daños materiales.

- ▶ No utilice productos de limpieza agresivos ni objetos duros para realizar las labores de limpieza.

-  En los siguientes apartados se describen los trabajos de mantenimiento necesarios para garantizar un funcionamiento óptimo y sin incidencias del aparato. Un mantenimiento adecuado alarga la vida útil de la pantalla LED y garantiza su correcto funcionamiento durante mucho tiempo.

Limpiar la pantalla LED

1. Limpie la pantalla LED cuando sea necesario.

7. Subsanación de fallos

La pantalla LED no se enciende

Posible causa

El enchufe de la fuente de alimentación no está conectado

Solución

- ▶ Inserte correctamente el enchufe en la toma de corriente

Posible causa

El enchufe de la pantalla LED no está conectado a la fuente de alimentación

Solución

- ▶ Conecte el enchufe a la conexión de la fuente de alimentación

Si se produce cualquier otro fallo póngase en contacto con el servicio técnico de EHEIM.

8. Puesta fuera de servicio

Eliminación de residuos



Si desecha el aparato tenga en cuenta las disposiciones legales aplicables sobre eliminación de residuos.

El aparato no puede desecharse con la basura doméstica, sino que tiene que llevarse a un punto de recogida de residuos o de reciclaje municipal (gratuito). El embalaje del producto está compuesto de materiales reciclables, que deben desecharse y reciclarse de forma respetuosa con el medio ambiente.

9. Datos técnicos

Datos técnicos, ver de la página 107.

Tradução do manual de instruções original Iluminação de aquário powerLED+

1. Instruções gerais para o utilizador

Informações relativamente à utilização do manual de instruções



- ▶ Antes de colocar o aparelho pela primeira vez em funcionamento, o utilizador tem de ter lido e compreendido o manual de instruções na sua íntegra.
- ▶ O manual de instruções é parte integrante do produto, devendo ser bem guardado, de forma a estar sempre acessível.
- ▶ No caso de entregar o aparelho a terceiros, forneça também o presente manual de instruções.

Explicação dos símbolos

Os seguintes símbolos são utilizados no aparelho.



O aparelho só pode ser utilizado em espaços interiores para áreas de aplicação da aquarofilia.



Perigo de lesões oculares.

O símbolo indica, para não olhar diretamente para a luminária, caso contrário podem ocorrer lesões oculares.



min. 15 mm

O símbolo indica que a distância do lado inferior da luminária até ao nível de água mais elevado deve ser, no mínimo, de 15 mm.



O aparelho possui o grau de proteção III (muito baixa tensão de segurança).



O aparelho satisfaz os requisitos da Diretiva EN 60598-1/-2.

Os seguintes símbolos e palavras de sinalização são utilizados neste manual de instruções.



PERIGO!

O símbolo indica um perigo iminente causado por choque elétrico, que pode levar à morte ou a ferimentos graves.



PERIGO!

O símbolo indica um perigo iminente, que pode levar à morte ou a ferimentos graves.



AVISO!

O símbolo indica um perigo iminente, que pode causar ferimentos médios ou leves, ou representar um risco para a saúde.



CUIDADO!

O símbolo indica um perigo de danos materiais.

- i** Indicação com informações e dicas úteis.

Informação sobre a apresentação

- ⊗ **A** Referência a uma figura, neste caso, à Figura A
- ▶ É solicitado a tomar uma medida.

2. Âmbito de aplicação

Utilização correta

O aparelho e todas as peças incluídas no volume de fornecimento destinam-se ao uso privado, podendo exclusivamente ser utilizados da seguinte forma:

- Para a iluminação de aquários
- Em conformidade com os dados técnicos

3. Instruções de segurança

Uma utilização incorreta do aparelho ou uma utilização não de acordo com a sua finalidade, ou o incumprimento das instruções de segurança, pode resultar em perigos para as pessoas e bens materiais.

Para a sua segurança



- Mantenha a embalagem do aparelho afastada de crianças, visto que pode representar um perigo (perigo de asfixia!).
- Este aparelho pode ser utilizado por crianças com mais de 8 anos de idade, e por pessoas com capacidades físicas, sensoriais ou mentais reduzidas, ou com insuficiente experiência e/ou conhecimentos, desde que estejam a ser supervisionadas ou tenham sido instruídas acerca da utilização segura do mesmo e entendam os perigos associados. As crianças

não podem brincar com o aparelho. As crianças não podem limpar nem fazer a manutenção de utilizar ao aparelho, a não ser que estejam a ser supervisionadas.

- Antes de qualquer utilização, efetue uma inspeção visual e certifique-se de que o aparelho, em particular o cabo de rede e a ficha, não apresenta danos.
- Nunca olhe durante um tempo prolongado diretamente para a luminária, visto que isto pode resultar em lesões oculares.
- O aparelho não pode ser aberto. Um aparelho danificado tem de ser substituído na sua íntegra.
- Utilize exclusivamente peças de substituição e acessórios originais para o aparelho.



- Desligue imediatamente todos os aparelhos no aquário da rede elétrica em caso de fuga de água ou quando o dispositivo diferencial residual dispara.
- Desligue sempre todos os aparelhos no aquário da rede elétrica quando não estão a ser utilizados, antes de montar ou desmontar componentes e antes de quaisquer trabalhos de manutenção e limpeza.
- Proteja a tomada e a ficha de rede contra humidade. Para evitar que os pingos de água, que se encon-

tram eventualmente no cabo, possam escorrer e entrar na tomada, recomendamos deixar o cabo de rede um pouco solto, em forma de laço (laço de gotejamento).

- Os dados elétricos do aparelho têm de estar em conformidade com os dados da rede elétrica. Estes dados podem ser consultados na placa de características, na embalagem ou no presente manual.
- O lado inferior da luminária tem de apresentar uma distância **mínima de 15 mm** em relação ao nível mais alto da água.

4. Colocação em funcionamento

Montagem (☒A)

1. Através dos estribos extensíveis de ajuste contínuo ① pode adaptar a luminária LED à largura do seu aquário. Para tal, puxe os estribos extensíveis para fora da caixa da luminária, até obter a largura pretendida.

Ligação elétrica

2. Ligue a ficha de ligação da luminária LED à tomada de ligação da fonte de alimentação adequada da EHEIM.



A fonte de alimentação adequada da EHEIM está incluída na embalagem da sua luminária LED.

5. Operação

Tempo de funcionamento



Para evitar uma formação excessiva de algas, a luminária LED não deve ser utilizada de forma constante.

Acessórios opcionais

Utilização com o distribuidor Y

O distribuidor Y permite o funcionamento de duas luminárias LED com uma fonte de alimentação.

- i** Tenha atenção para que a potência de saída máxima da fonte de alimentação não seja excedida (consulte os Dados técnicos na página 107)

Utilização com o adaptador T5/T8

O adaptador T5/T8 permite substituir lâmpadas fluorescentes convencionais por uma luminária LED. Para tal, proceda da seguinte forma:

1. Coloque as duas peças adaptadoras ②/③ no estribo extensível ① até encaixarem (⊗C).



Atenção! Choque elétrico!

- ▶ Desligue a ficha de rede da barra de iluminação ou da cobertura antes de quaisquer trabalhos de montagem.
 - ▶ Mantenha a barra de iluminação ou a cobertura separada da rede!
 - ▶ Proteja a ficha de rede da barra de iluminação ou da cobertura, de modo que não possa ser acidentalmente ligada à tomada.
2. Solte a tampa de terminação ⑤ e retire a lâmpada fluorescente.
 3. Passe a luminária LED com o adaptador T5/T8 ⑦ pela tampa de terminação e coloque-a no suporte da lâmpada ⑥.
 4. Aperte bem a tampa de terminação.

6. Manutenção



Atenção! Choque elétrico!

- ▶ Desligue a ficha de rede da fonte de alimentação antes de quaisquer trabalhos de manutenção.



Cuidado! Danos materiais.

- ▶ Para fins de limpeza, nunca utilize objetos duros ou agentes de limpeza agressivos.

- i** As secções que se seguem descrevem os trabalhos de manutenção necessários para um funcionamento otimizado e sem avarias. Uma manutenção regular prolonga a vida útil e assegura o funcionamento da luminária LED durante um longo período de tempo.

Limpar a luminária LED

1. Limpe a luminária LED conforme necessário.

7. Eliminação de avarias

A luminária LED não se acende

Possível causa

A ficha de rede da fonte de alimentação não se encontra ligada

Resolução

- ▶ Ligue a ficha de rede à tomada de rede

Possível causa

A ficha de ligação da luminária LED não se encontra ligada à fonte de alimentação

Resolução

- ▶ Ligue a ficha de ligação à tomada de ligação da fonte de alimentação

No caso de outras avarias, entre em contacto com a assistência técnica da EHEIM.

8. Colocação fora de serviço

Eliminação



Na eliminação do aparelho, respeite as respetivas disposições legais aplicáveis.



O aparelho não pode ser recolhido como resíduos domésticos ou urbanos. O aparelho pode ser entregue gratuitamente em centros de recolha ou de reciclagem municipais. A embalagem do produto é reciclável. Elimine a mesma de forma ecológica num ponto de reciclagem.

9. Dados técnicos

Dados técnicos consulte na página 107.

Vertaling van de originele bedieningshandleiding Aquariumverlichting powerLED+

1. Algemene instructies voor gebruikers

Informatie over het gebruik van de bedieningshandleiding



- ▶ Voordat u het apparaat voor de eerste keer in gebruik neemt, moet u de bedieningshandleiding helemaal gelezen en begrepen hebben.
- ▶ Beschouw de bedieningshandleiding als een onderdeel van het product en bewaar de gebruiksaanwijzing zorgvuldig op een bereikbare locatie.
- ▶ Voeg deze bedieningshandleiding bij als het apparaat aan een derde wordt overgedragen.

Betekenis van de symbolen

De volgende symbolen worden op het apparaat gebruikt.



Het apparaat mag alleen binnenshuis voor aquariumtoepassingen worden gebruikt.



Risico op oogletsel.

Dit symbool wijst u erop dat u nooit langere tijd rechtstreeks in de lamp moet kijken, omdat dat schadelijk voor de ogen kan zijn en een risico op oogletsel inhoudt.



Dit symbool maakt erop attent dat de afstand van de onderzijde van de lamp tot het hoogste waterpeil minstens 15 mm moet bedragen.



Het apparaat heeft beschermklasse III (lage veiligheidsspanning).



Het apparaat voldoet aan de eisen van richtlijn EN 60598-1/-2.

De volgende symbolen en signaalwoorden worden in deze bedieningshandleiding gebruikt.



GEVAAR!

Dit symbool maakt attent op een dreigend gevaar door een elektrische schok die ernstig of zelfs dodelijk lichamelijk letsel tot gevolg kan hebben.



GEVAAR!

Dit symbool maakt attent op een dreigend gevaar dat ernstig of zelfs dodelijk lichamelijk letsel tot gevolg kan hebben.



WAARSCHUWING!

Dit symbool maakt attent op een dreigend gevaar dat middelzwaar of licht lichamelijk letsel tot gevolg kan hebben of een gezondheidsrisico kan inhouden..



VOORZICHTIG!

Dit symbool maakt attent op het risico van materiële schade.



Aanwijzing met nuttige informatie en tips.

Weergaveconventie

☒ **A** Verwijzing naar een afbeelding, hier een verwijzing naar afbeelding A

▶ U dient een handeling uit te voeren.

2. Toepassingsgebied

Gebruik volgens bestemming

Het apparaat en alle meegeleverde onderdelen zijn bestemd voor gebruik door particulieren en mogen alleen gebruikt worden:

- voor de verlichting van aquaria
- met inachtneming van de technische gegevens

3. Veiligheidsinstructies

Dit apparaat kan gevaren opleveren voor personen en zaken als het apparaat niet naar behoren of niet volgens bestemming wordt gebruikt of als de veiligheidsaanwijzingen niet worden opgevolgd.

Voor uw veiligheid



- Houd de verpakking van het apparaat buiten bereik van kinderen aangezien dit tot gevaren kan leiden (verstikkingsgevaar!).
- Dit apparaat kan worden gebruikt door kinderen vanaf 8 jaar en door personen met verminderde lichamelijke, zintuiglijke of geestelijke vermogens of gebrek aan ervaring en/of kennis als ze onder toezicht staan van een persoon die verantwoordelijk is voor hun

veiligheid of ze van deze persoon instructies hebben gekregen over hoe het apparaat op een veilige manier moet worden gebruikt en begrijpen wat de mogelijke gevaren zijn. Kinderen mogen niet met het apparaat spelen. Reinigings- en onderhoudswerkzaamheden mogen niet door kinderen zonder toezicht worden uitgevoerd.

- Voer voorafgaand aan gebruik een visuele controle uit om zeker te stellen dat het apparaat, met name het netsnoer en de stekker, niet beschadigd is.
- Kijk nooit lange tijd direct in de lamp, omdat u dan een risico op oogletsel loopt.
- Het apparaat kan niet worden geopend. Een defect apparaat moet in zijn geheel worden vervangen.
- Gebruik alleen maar originele reserveonderdelen en toebehoren voor het apparaat.



- Scheid bij waterlekkage of een reactie van de foutstroombeveiliging alle apparaten in het aquarium meteen van de netstroom.
- Scheid principieel alle apparaten in het aquarium van het stroomnet, wanneer deze niet in gebruik zijn, voordat u onderdelen monteert of demonteert en vóór alle reinigings- en onderhoudswerkzaamheden.
- Bescherm het stopcontact en de

stekker tegen vocht. Het wordt aangeraden met het netsnoer een driuplus te maken die voorkomt dat er eventueel water langs de kabel af in het stopcontact loopt.

- De elektrische gegevens van het apparaat moeten overeenkomen met de gegevens van het stroomnet. U vindt die gegevens op het typeplaatje, de verpakking of in deze gebruiksaanwijzing.
- De afstand van de onderkant van de lamp tot het hoogste waterniveau moet **minimaal 15 mm** bedragen.

4. Ingebruikname

Montage (⊗A)

1. Met de traploos verstelbare, uittrekbare beugels ① kunt u de ledlamp aan de breedte van het aquarium aanpassen. Trek daarvoor de uittrekbare beugels in de gewenste lengte uit de behuizing van de lamp.

Elektrische aansluiting

2. Steek de aansluitstekker van de ledlamp in de aansluiting van de geschikte EHEIM-adapter.



De geschikte EHEIM-adapter vindt u op de verpakking van de ledlamp.

5. Bediening

Levensduur



Gebruik de ledlamp niet ononderbroken, om overmatige algenvorming te voorkomen.

Optionele toebehoren

Gebruik met Y-adapter

Met een Y-adapter kunt u twee ledlampen met één adapter gebruiken.



Let er daarbij wel op dat het maximaal afgegeven vermogen van de adapter niet wordt overschreden (zie de Technische gegevens, pagina 107)

Gebruik met T5/T8-adapter

Met de T5/T8-adapter kunt u normale tl-buizen door een ledlamp vervangen. Ga daarvoor als volgt te werk:

1. Plaats beide adapterdelen ②/③ op de uittrekbare beugel ① totdat ze vastklikken (⊗C).



Let op! Gevaar van elektrische schokken!

- ▶ Trek de stekker van de lichtbalk en de afdekking er altijd uit alvorens montagewerkzaamheden uit te voeren.
- ▶ Sluit de lichtbalken en de afdekking niet aan op het stroomnetwerk.
- ▶ Zorg ervoor dat de stekker van de lichtbalk en de afdekking niet onbedoeld in het stopcontact kan worden gestoken.

2. Haal de eindkap ⑤ eraf en verwijder de tl-buis.
3. Steek de ledlamp met de T5/T8-adapter ⑦ door de eindkap in de fitting ⑥.
4. Schroef de eindkap vast.

6. Onderhoud



Let op! Gevaar van elektrische schokken!

- ▶ Trek altijd de stekker van de adapter uit het stopcontact alvorens onderhoud uit te voeren.



Voorzichtig! Gevaar van beschadiging.

- ▶ Gebruik voor de reiniging geen harde voorwerpen of agressieve reinigingsmiddelen.



Hieronder worden onderhoudswerkzaamheden beschreven die nodig zijn voor optimaal en storingsvrij gebruik van het apparaat. Regelmatig onderhoud leidt tot een langere levensduur en stelt de werking van de ledlamp langer zeker.

Ledlamp reinigen

1. Reinig de ledlamp indien nodig.

7. Storingen verhelpen

Ledlamp brandt niet

Mogelijke oorzaak

Stekker van adapter niet aangesloten.

Oplossing

- ▶ Steek de stekker in het stopcontact.

Mogelijke oorzaak

Aansluitstekker van ledlamp niet op adapter aangesloten.

Oplossing

- ▶ Steek de aansluitstekker in de aansluiting van de adapter.

Neem bij andere storingen contact op met de servicedienst van EHEIM.

8. Buiten bedrijf stellen

Afdanken



Het apparaat moet aan het einde van de levensduur volgens de desbetreffende wettelijke voorschriften worden verwijderd.

Het apparaat mag niet als gewoon huishoudelijk afval worden behandeld. Het apparaat kan bij een inzamelpunt voor recycling van elektrische en elektronische apparaten worden ingeleverd. De verpakking van het product bestaat uit materialen die gerecycled kunnen worden. Verwijder deze op milieuvriendelijke wijze en lever ze in voor recycling.

9. Technische gegevens

Technische gegevens, zie pagina 107.

Oversættelse af den originale betjeningsvejledning Akvariebelysning powerLED+

1. Almindelige brugeranvisninger

Informationer om anvendelse af betjeningsvejledningen



- ▶ Før produktet startes op første gang, skal betjeningsvejledningen læses helt igennem og forstås.
- ▶ Betragt betjeningsvejledningen som en del af produktet, og opbevar den, så den er nem at finde igen.
- ▶ Lad denne betjeningsvejledning følge med produktet, hvis du giver det videre til andre.

Symbolforklaring

Følgende symboler anvendes på produktet.



Produktet må kun anvendes i indendørs rum til akvaristiske anvendelsesområder.



Fare for øjenskader.

Symbolet henviser til, at man aldrig må se ind i lampen i længere tid, da der ellers er fare for øjenskader.



Symbolet henviser til, at afstanden mellem lampens underside og den højeste vandstand mindst skal være 15 mm.



Produktet har beskyttelsesklasse III (beskyttelseslavspænding).



Produktet opfylder kravene i direktivet EN 60598-1/-2.

Følgende symboler og signalord anvendes i denne betjeningsvejledning.



FARE!

Symbolet henviser til en truende fare på grund af strømstød, som kan medføre døden eller alvorlige kvæstelser.



FARE!

Symbolet henviser til en truende fare, som kan medføre døden eller alvorlige kvæstelser.



ADVARSEL!

Symbolet henviser til en truende fare, som kan medføre middel til lettere kvæstelser eller risiko for helbredet.





FORSIGTIG!

Symbolet henviser til fare for materielle skader.

-  Info med nyttige informationer og tips.

Visning af symbolerne

-  A Henvisning til en figur, her henvisning til figur A
-  Du opfordres til at udføre en handling.

2. Anvendelsesområde

Tilsløgt anvendelse

Produktet og alle dele, som følger med ved leveringen, er beregnet til privat brug og må udelukkende anvendes til:

- belysning af akvarier
- ved samtidig overholdelse af de tekniske data

3. Sikkerhedsanvisninger

Dette produkt kan forårsage risici for personer samt for materielle værdier, hvis produktet anvendes forkert eller ikke til det tiltænkte anvendelsesområde, eller hvis sikkerhedsanvisningerne ikke overholdes.

For din sikkerheds skyld



- Efterlad ikke produktets emballage inden for børns rækkevidde, da det kan være meget farligt (risiko for kvælning!).
- Dette produkt kan anvendes af børn fra 8 år samt af personer med reducerede fysiske, sensoriske eller mentale evner eller mangel på erfaring og/eller viden, hvis de er under opsyn eller er blevet oplært i sikker brug af produktet og har forstået de farer, der kan opstå i forbindelse med det. Børn må ikke lege med produktet. Rengøring og brugervedligehold-

- delse må ikke udføres af børn, medmindre de er under opsyn.
- Udfør en visuel kontrol før brug for at sikre, at produktet og især strømledningen og stikket er ubeskadigede.
- Se aldrig direkte ind i pæren i længere tid, da det kan medføre risiko for øjenskader.
- Produktet kan ikke åbnes. Hvis produktet er defekt, skal det udskiftes helt.
- Brug kun originale reservedele og tilbehør til produktet.



- Afbryd omgående alle apparater i akvariet fra strømnettet ved en vandlækage, eller hvis fejlstrømsrelæet udløses.
- Afbryd principielt alle apparater i akvariet fra strømnettet, hvis det ikke anvendes, før dele monteres eller afmonteres og før alle former for rengøring og vedligeholdelse.
- Beskyt stikkontakten og strømstikket mod fugt. Det anbefales at danne en drypsløjfe med strømledningen, som forhindrer, at vand, som eventuelt løber ned af ledningen, kommer ned i stikkontakten.
- Produktets elektriske data skal stemme overens med strømnetets data. Disse data kan findes på emballagens typeskilt eller i vejledningen.

- Afstanden fra lampens underside til den højeste vandstand skal **mindst være 15 mm.**

4. Første brug

Montering (⊗A)

1. Med de trinløst indstillelige udtræksbøjler ① kan du tilpasse LED-lampen til akvariets bredde. Træk udtræksbøjlen ud af lampehuset til den ønskede længde.

Eltilslutning

1. Sæt LED-lampens tilslutningsstik i tilslutningsindgangen på EHEIM-strømforsyningen, der passer.



Den rigtige EHEIM-strømforsyning kan du finde på LED-lampens emballage.

5. Betjening

Driftstid



For at undgå for kraftig algedannelse, må LED-lampen ikke anvendes permanent.

Ekstra tilbehør

Anvendelse med Y-fordeler

Med en Y-fordeler er det muligt at anvende to LED-lamper på en strømforsyning.



Sørg for, at strømforsyningens maksimale udgangseffekt ikke overskrides (se de tekniske data side 107)

Anvendelse med T5/T8-adapter

Med T5/T8-adapteren kan almindelige lysstofrør udskiftes med en LED-lampe. Gå frem på følgende måde:

1. Sæt de to adapterdele ②/③ sammen, til de går i indgreb på udtræksbøjlen ① (⊗C).



Pas på! Elektrisk stød!

- ▶ Tag lysbjælkens eller afdækningens strømstik ud, før der foretages monteringsarbejde.
- ▶ Lad lysbjælken eller afdækningen være afbrudt fra strømnettet!
- ▶ Det skal sikres, at lysbjælkens eller afdækningens strømstik ikke kan sættes i ved en fejltagelse.

2. Løsn slutkappen ⑤, og fjern lysstofrørene.
3. Stik LED-lampen med T5/T8-adapteren ⑦ gennem slutkappen og ind i lampefatningen ⑥.
4. Skru slutkappen fast.

6. Vedligeholdelse



Pas på! Elektrisk stød!

- ▶ Træk strømforsyningens strømstik ud, før der foretages vedligeholdelse.



Forsigtig! Materielle skader.

- ▶ Brug ikke hårde genstande eller stærke rengøringsmidler til rengøringen.



I de efterfølgende afsnit beskrives vedligeholdelsesarbejdet, der kræves for at opnå optimal og problemfri drift. Regelmæssig vedligeholdelse forlænger levetiden og sikrer LED-lampens funktion i lang tid.

Rengøring af LED-lampen

1. Rengør LED-lampen efter behov.

7. Afhjælpning af fejl

LED-lampen lyser ikke

Mulig årsag

Strømforsyningens strømstik er ikke sat i

Afhjælpning

- ▶ Sæt strømstikket i stikkontakten

Mulig årsag

LED-lampens tilslutningsstik er ikke sat i strømforsyningen

Afhjælpning

- ▶ Sæt tilslutningsstikket i strømforsyningens tilslutningsindgang.

Ved andre fejl bedes du kontakte EHEIM Service.

8. Afbrydelse

Bortskaffelse



Overhold de gældende forskrifter i loven vedrørende bortskaffelse af produktet.

Produktet må ikke bortskaffes sammen med det kommunale affald eller med husholdningsaffaldet. Produktet kan afleveres gratis på kommunale indsamlingssteder eller genbrugspladser. Produktemballagen består af materialer, som kan genbruges. Bortskaf disse miljøvenligt og aflever dem til genbrug.

9. Tekniske data

Tekniske data, se side 107.

Översättning av originalbruksanvisning Akvariebelysning powerLED+

1. Allmänna instruktioner

Information om hur du använder bruksanvisningen



- ▶ Innan du tar den här apparaten i drift ska du ha läst igenom och förstått hela bruksanvisningen.
- ▶ Betrakta bruksanvisningen som en del av denna produkt och förvara den på ett säkert och lättillgängligt sätt.
- ▶ Skicka med bruksanvisningen om apparaten överlåtes till tredje part.

Symbolförklaring

Följande symboler används på apparaten.



Apparaten får endast användas inomhus för akvaristiska syften.



Risk för ögonskador.

Symbolen informerar om att man inte ska titta direkt in i lampan under en längre tid, eftersom det då finns risk för att ögonen skadas.



Symbolen talar om att avståndet från undersidan av lampan till den högsta vattennivån måste vara minst 15 mm.



Apparaten har skyddsklass III (skyddsklenspänning).



Apparaten uppfyller kraven i direktiv EN 60598-1/-2.

Följande symboler och signalord används i bruksanvisningen.



FARA!

Symbolen informerar om att det finns risk för elektrisk stöt som kan leda till döden eller allvarlig kroppsskada.



FARA!

Symbolen informerar om att det finns risk för fara som kan leda till döden eller allvarlig kroppsskada.



VARNING!

Symbolen informerar om att det finns risk för fara som kan leda till medelsvåra till lätta skador eller hälsorisker.



FÖRSIKTIGHET!

Symbolen informerar om att det finns risk för sakskador.



Hänvisningar till nyttig information och tips.

Framställningskonvention

⊗A Hänvisning till bilder, här till bild A

▶ Du uppmanas att vidta en åtgärd.

2. Användningsområde

Ändamålsenlig användning

Apparaten och alla delar som ingår i leveransen är avsedda för användning i hemmiljö och får endast användas för:

- belysning av akvarier
- där de tekniska specifikationerna ska uppfyllas

3. Säkerhetsanvisningar

Denna apparat kan innebära fara för personer och saker i fall apparaten används på ett olämpligt sätt eller om inte alla säkerhetsanvisningar beaktas.

För din egen säkerhet



- Håll förpackningen borta från barn eftersom den kan utgöra fara (kvävningsrisk!).
- Denna apparat får inte hanteras av barn från åtta års ålder eller personer med reducerad fysisk, sensorisk eller mental förmåga, eller som saknar erfarenhet eller kunskap om dess användning, såvida de inte har fått instruktioner avseende dess användning av någon som ansvarar för deras säkerhet och då förstår vilka risker som kan uppstå. Barn får inte leka med apparaten. Rengöring och skötsel får inte genomföras av barn såvida

- de inte övervakas under tiden.
- Genomför en besiktningskontroll innan apparaten tas i drift för att säkerställa att apparaten och i synnerhet nätkabeln och stickkontakten är oskadda.
- Titta inte direkt in i lampan under en längre tid, eftersom det då finns risk för att ögonen skadas.
- Det går inte att öppna apparaten. En defekt apparat måste bytas ut i sin helhet.
- Använd endast originalreservdelar och -tillbehör till apparaten.



- Separera genast alla apparater i akvariet från elnätet vid ett vattenläckage eller om jordfelsbrytaren utlöses.
- Separera alltid alla apparater i akvariet från elnätet om de inte används, innan delar monteras eller demonteras och innan rengörings- och underhållsarbeten genomförs.
- Skydda nätuttaget och stickkontakten mot fukt. Vi rekommenderar att göra en ögla på nätkabeln som förhindrar att eventuellt vatten på kabeln rinner ner till stickkontakten.
- Apparaternas elektriska specifikationer måste överensstämma med elnätets specifikationer. Du hittar alla uppgifter på typskylten, på förpackningen eller i denna bruksanvisning.

- Avståndet från undersidan av lampan till den högsta vattennivån måste vara **minst 15 mm**.

4. Idrifttagande

Montering (☒A)

1. Med den steglöst justerbara utdragningsbygeln ① kan du anpassa LED-lampan efter akvariets bredd. För att göra det drar du ut utdragningsbygeln ur lamphuset till önskad längd.

Elektrisk anslutning

1. Stick in LED-lampans anslutningskontakt i anslutningshylsan på lämpligt EHEIM-nättaggregat.



Lämpligt EHEIM-nättaggregat finns på förpackningen med LED-lampan.

5. Handhavande

Driftlängd



För att förhindra omättlig algbildning bör LED-lampan inte användas kontinuerligt.

Tillbehör som tillval

Användning med Y-fördelare

Med en Y-fördelare har man möjlighet att ansluta två LED-lampor till ett nättaggregat.



Se till att den maximala uteffekten på nättaggregatet inte överskrids (se Tekniska data, sidan 107)

Användning med T5/T8-adapter

Med T5/T8-adaptern kan vanliga lysrör bytas ut mot en LED-lampa. Gör som följande:

1. Stick ihop de båda adapterdelarna ②/③ tills de hakar i på utdragningsbygeln ① (☒C).



Varning! Fara för elektrisk stöt!

- ▶ Före alla monteringsarbeten måste nätkontakten för ljusrampen resp. skyddet dras ut.
- ▶ Frånkoppla ljusrampen resp. skyddet från nätet.
- ▶ Säkra nätkontakten för ljusrampen resp. skyddet mot att den sticks in i kontaktuttaget oavsiktligt.

2. Lossa lock ⑤ och ta ut lysröret.
3. Stick in LED-lampan med T5/T8-adapter ⑦ genom locket och in i lampfattning ⑥.
4. Skruva fast locket.

6. Skötsel



Varning! Fara för elektrisk stöt!

- ▶ Dra ut nätaggregatets nätkontakt före underhållsarbeten.



Försiktighet! Risk för sakskada.

- ▶ För rengöring bör inga hårda föremål eller aggressivt rengöringsmedel användas.



I nedanstående avsnitt beskrivs underhållsarbeten som krävs för optimal och störningsfri drift. Regelbunden skötsel förlänger livslängden och säkerställer funktion av LED-lampan under en längre tid.

Rengöra LED-lampan

1. Rengör LED-lampan efter behov.

7. Felsökning och felåtgärder

LED-lampan lyser inte

Möjliga orsaker

Nätaggregatets nätkontakt sitter inte i

Åtgärder

- ▶ Sätt i nätkontakten i vägguttaget

Möjliga orsaker

LED-lampans anslutningskontakt sitter inte i nätaggregatet

Åtgärder

- ▶ Stick in anslutningskontakten i anslutningshylsan på nätaggregatet

Kontakta EHEIM-serviceavdelningen vid övriga fel.

8. Urdrifftagande

Kassering



Beakta gällande föreskrifter vid kassering.

Apparaten får inte kastas i soptunna eller bland hushållsavfall. Apparaten lämnas in till kommunal uppsamlingsplats eller återvinningscentral utan kostnad. Produktförpackningen består av återvinningsbara material. Omhänderta den på miljömässigt sätt och lämna in för återvinning.

9. Tekniska data

Tekniska data, se sidan 107.

Øversettelse av den originale bruksanvisningen Akvariebelysning powerLED+

1. Generelle råd til brukeren

Informasjon om bruken av denne bruksanvisningen



- ▶ Før du tar i bruk apparatet for første gang, er det viktig at du har lest og forstått denne bruksanvisningen.
- ▶ Bruksanvisningen er en del av produktet, det er derfor viktig at du tar vare på den og oppbevarer den lett tilgjengelig.
- ▶ La bruksanvisningen følge produktet om du overlater det til tredjepersoner.

Forklaring av symbolene

Følgende symboler brukes på apparatet:



Apparatet skal kun brukes til akvaristiske bruksområder innendørs..



Fare for øyeskader.

Symbolet gjør oppmerksom på at du ikke må se lenge rett inn i lysmidlet, for da risikerer du øyeskader.



Symbolet gjør oppmerksom på at avstanden fra lampens underside til høyeste vannivå må være minst 15 mm.



Apparatet har risikoklasse III (SELV).



Apparatet oppfyller kravene i direktiv EN 60598-1/-2.

Følgende symboler og signalord brukes i denne bruksanvisningen.



FARE!

Symbolet gjør oppmerksom på overhengende fare på grunn av elektrisk støt som kan føre til død eller alvorlig personskade.



FARE!

Symbolet gjør oppmerksom på overhengende fare som kan føre til død eller alvorlig personskade.




ADVARSEL!

Symbolet gjør oppmerksom på overhengende fare som kan føre til middels til lett personskade eller helserisiko.





FORSIKTIG!

Symbolet gjør oppmerksom på fare for materielle skader.

-  Merknad med nyttig informasjon og råd.

Konvensjon for visning

-  **A** Henvisning til en figur, her figur A
-  Du blir oppfordret til å utføre en handling.

2. Bruksområde

Korrekt bruk

Apparatet og alle deler som er inkludert i leveransen er kun tenkt til privat bruk, og skal utelukkende brukes til:

- belysning av akvarier
- i samsvar med de tekniske data

3. Sikkerhetsmerknader

Dette apparatet kan utgjøre farer for personer og eiendeler, hvis apparatet brukes ikke brukes tilsvarende tiltenkt bruk, eller hvis sikkerhetsmerknadene ikke følges.

Av hensyn til din sikkerhet



- Emballasjen er ikke egnet for barn, da den kan utgjøre en sikkerhetsrisiko (kvelningsfare!).
- Dette apparatet kan brukes av barn over 8 år og av personer med reduserte fysiske, sensoriske eller mentale evner eller mangel på erfaring og/eller kunnskaper, forutsatt at de blir overvåket eller instruert i sikker bruk av apparatet, og forutsatt at de har forstått risikoene som er forbundet med det. Barn må ikke leke med maskinen. Rengjøring og vedlikehold fra brukeren skal ikke utføres av barn, med mindre de er under oppsyn.
- Utfør en visuell kontroll før bruk,

slik at du er sikker på at apparatet, særlig strømkabelen og støpslet, er uten skader.

- Du må ikke se lenge rett inn i lysmidlet, for da risikerer du øyeskader.
- Apparatet kan ikke åpnes. Et defekt apparat må skiftes komplett ut.
- Bruk kun originale reservedeler og tilbehør.



- Koble umiddelbart alle apparatene i akvariet fra strømmettet ved vannlekkasje eller hvis jordfeilbryteren utløses.
- Du må prinsipielt koble alle apparatene i akvariet fra strømmettet når de ikke er i bruk, før du monterer eller demonterer deler og før alle arbeider med rengjøring og vedlikehold.
- Stikkontakt og støpsel må ikke utsettes for fuktighet. Det anbefales å lage en dryppsløyfe med strømkabelen for å forhindre at vann som ev. renner langs kabelen, når fram til stikkontakten.
- Apparatets tekniske data må stemme overens med strømmettets data. Du finner disse data på merkeplaten, emballasjen eller i denne bruksanvisningen.
- Avstanden fra undersiden av lampen til høyeste vannnivå må være **minst 15 mm**.

4. Komme i gang

Montering (⊗A)

1. Med de trinnløst justerbare uttrekkbare bøylene ① kan du tilpasse LED-lampen bredden på akvariet. Trekk da den uttrekkbare bøylene ut av lampehuset i ønsket lengde.

Elektrisk tilkobling

1. Stikk LED-lampens plugg inn i kontakten på den passende EHEIM-nettadapteren.



Du finner passende EHEIM-nettadapter på emballasjen til LED-lampen.

5. Betjening

Driftstid



For å unngå for stor algedannelse, bør du ikke bruke LED-lampen kontinuerlig.

Ekstraustyr

Bruk med Y-fordeler

Med en Y-fordeler er det mulig å bruke to LED-lamper koblet til en nettadapter.



Pass på at maksimal avgitt effekt for nettadapteren ikke overskrides (se Tekniske data på side 107)

Bruk med T5/T8-adapter

Med T5/T8-adapteren kan du erstatte konvensjonelle lysrør med en LED-lampe. Gå til dette frem som følger:

1. Stikk de to adapterdelene ②/③ sammen på den uttrekkbare bøylene ① til de går i inngrep (⊗C).



Obs! Elektrisk støt!

- ▶ Du må trekke ut lysfeltets eller dekslets nettplugg før alle montasjearbeider.
- ▶ La lysfeltet eller dekslet være frakoblet nettet!
- ▶ Sikre lysfeltets eller dekslet nettplugg mot å bli satt inn i stikkontakten i vanvare.

2. Løsne endedekslet ⑤ og ta ut lysstoffrøret.
3. Stikk LED-lampen med T5/T8-adapteren ⑦ inn i lampeholderen gjennom endedekslet ⑥.
4. Skru endedekslet fast igjen.

6. Vedlikehold



Obs! Elektrisk støt!

- ▶ Trekk ut nettadapterens nettplugg før vedlikeholdsarbeider.



Forsiktig! Materielle skader.

- ▶ Ikke bruk harde gjenstander eller aggressive rengjøringsmidler til rengjøringen.



I de følgende avsnittene beskrives vedlikeholdsarbeider som er nødvendige for optimal og feilfri bruk. Regelmessig vedlikehold forlenger levetiden og sikrer funksjonen til LED-lampen i lang tid.

Rengjøring av LED-lampen

1. Du kan rengjøre LED-lampen etter behov.

7. Utbedring av feil

LED-lampen lyser ikke

Mulig årsak

Nettadapterens nettplugg er ikke satt inn

Utbedring

- ▶ Plugg nettpluggen inn i stikkkontakten

Mulig årsak

LED-lampens plugg er ikke satt inn i nettadapteren

Utbedring

- ▶ Stikk LED-lampens plugg inn i kontakten på nettadapteren.

Ta kontakt med EHEIM-kundeservice ved andre feil.

8. Ta apparatet ut av drift

Kassering



Overhold gjeldende lovfestede forskrifter når du skal sende apparatet inn til avfallsbehandling.

Apparatet må ikke kastes som normalt husholdningsavfall. Apparatet kan returneres gratis ved kommunale avfallmottak. Produktemballasjen kan resirkuleres. Lever den til resirkulering.

9. Tekniske data

Tekniske data, se på side 107.

Alkuperäiskäyttöohjeen käännös Akvaariovalaistus powerLED+

1. Yleisiä käyttöohjeita

Tietoja käyttöohjeen käyttöön



- ▶ Ennen kuin otat laitteen käyttöön ensimmäisen kerran, täytyy käyttöohje täysin lukea ja ymmärtää.
- ▶ Pidä käyttöohjetta tuotteen osana ja säilytä sitä hyvin ja saavutettavissa.
- ▶ Liitä tämä käyttöohje mukaan laitteen edelleen luovutuksessa kolmannelle osapuolelle.

Symboliselitys

Laitteella käytetään seuraavia symboleja.



Laitetta saa käyttää vain sisätiloissa akvaariokäyttöön.



Silmävammojen vaara.

Symboli viittaa siihen, että älä milloinkaan katso pidempää aikaa suoraan valaisimeen, koska muutoin vaarannat silmävammoille.



Symboli viittaa siihen, että etäisyyden valaisimen alapuolelta ylimpään vesitasoon täytyy olla vähintään 15 mm.



Laitte kuuluu suojausluokkaan III (suojapienjännite).



Laitte täyttää direktiivin EN 60598-1/-2 vaatimukset.

Tässä käyttöohjeessa käytetään seuraavia symboleja ja merkkisanoja.



VAARA!

Symboli viittaa uhkaavaan sähköiskun vaaraan, josta voi olla seurauksena kuolema tai vakavan kehon vamma.



VAARA!

Symboli viittaa uhkaavaan vaaraan, josta voi olla seurauksena kuolema tai vakavan kehon vamma.



VAROITUS!

Symboli viittaa uhkaavaan vaaraan, josta voi olla seurauksena keskikokoisesta lievään kehon vammaan tai terveydelliseen vaaraan.



VARO!

Symboli viittaa esinevahinkojen vaaraan.



Ohje hyödyllisten tietojen ja vinkkien kanssa.

Esityssopimus

- ⊗A Viittaus kuvaan, tässä viittaus kuvaan A
- ▶ Sinua pyydetään toimimaan.

2. Käyttöalue

Määräystenmukainen käyttö

Laitte ja kaikki toimituslaajuuteen sisältyvät osat on tarkoitettu käyttöön yksityisellä alueella ja sitä saa käyttää vain:

- akvaarioiden valaistukseen
- noudattamalla teknisiä tietoja

3. Turvallisuusohjeet

Tästä laitteesta voi tulla vaaroja henkilöille ja esinearvoille, jos laitetta käytetään asiaankuulumattomasti, tai ei käytetä käyttötarkoitusta vastaten, tai jos turvallisuusohjeita ei huomioida.

Turvallisuuttasi varten



- Laitteen pakkausta ei saa antaa lasten käsiin, koska siitä voi aiheutua vaaroja (tukehtumisvaara!).
- Tätä laitetta voivat käyttää vähintään 8 vuoden ikäiset lapset sekä henkilöt, joilla on vähentyneitä fyysisiä, aistimuksellisia tai henkisiä kykyjä tai puute kokemuksesta ja/tai tietämyksestä, jos heitä valvotaan tai on koulutettu laitteen turvallisen käyttöön ja he ovat ymmärtäneet siitä koituvat vaarat. Lapset eivät saa leikkiä laitteen kanssa. Lapset eivät saa suorittaa puhdistusta ja käyttäjähuoltoa, vaikka heitä valvottaisiin.
- Suorita ennen käyttöä silmämääräinen tarkistus varmis-

taaksesi, että laite, erityisesti verkkokaapeli ja pistoke, ovat vahingoittumattomia.

- Älä milloinkaan katso pidempää aikaa suoraan valaisimeen, koska muutoin otat silmävammojen riskin.
- Laitetta ei saa avattua. Viallinen laite täytyy kokonaan vaihtaa.
- Käytä laitteeseen vain alkuperäisvaraosia ja -varusteita.



- Erotta heti kaikki akvaarioissa olevat osat sähköverkosta vesivuodon yhteydessä, tai jos vikavirtasuojalaitteisto on lauennut.
- Erotta aina kaikki akvaarioissa olevat osat sähköverkosta, jos et käytä niitä ennen kuin asennat tai irrotat osia ja ennen puhdistus- ja huoltotöitä.
- Suojaa pistorasia ja verkkopistoke kosteudelta. On suositeltavaa muodostaa verkkokaapelin kanssa tippasilmukka, joka estää kaapelia pitkin mahdollisesti tulevan veden pääsyn pistorasiaan.
- Laitteen sähkötiedot täytyy täsmätä sähköverkon tietojen kanssa. Löydät nämä tiedot tyyppikilvestä, joka on pakkauksessa tai tässä ohjeessa.
- Valaisimen alapuolen etäisyys korkeimpaan vedenpintaan täytyy olla **vähintään 15 mm**.

4. Käyttöönotto

Asennus (☒A)

1. Portaattomasti aseteltavilla ulosvetokahvoilla ① voit sovittaa LED-valaisimen akvaariosi leveyteen. Vedä ulosvetokahva lisäksi haluttuun pituuteen valaisimen kotelosta.

Sähköliitäntä

1. Pistä LED-valaisimen liitäntäpistoke EHEIM-verkko-osan sopivaan liitäntärasiaan.



Sopivan EHEIM-verkko-osan löydät LED-valaisimesi pakkauksesta.

5. Käyttö

Käyttöikä



Liiallisen levänmuodostuksen välttämiseksi LED-valaisinta ei tule käyttää kestäkäytössä.

Valinnainen lisävaruste

Käyttö Y-jakajan kanssa

Y-jakajalla on mahdollisuus käyttää verkko-osassa kahta LED-valaisinta.



Huomioi, että verkko-osan suurinta tehonluovutusta ei ylitetä (katso Tekniset tiedot sivulla 107)

Käyttö T5/T8-adapterin kanssa

T5/T8-adapterin avulla voit LED-valaisimella korvata vaikiintuneita loisteainesputkiä. Menettele siksi seuraavasti:

1. Pistä molemmat adapteriosat ②/③ yhteen lukitsemiin saakka ulosvetokahvalle ① (☒C).



Huomio! Sähköisku!

- ▶ Vedä ennen kaikkia asennustöitä valopalkin tai peitteen verkkopistoke irti.
- ▶ Anna valopalkin tai peitteen erota verkosta!
- ▶ Varmista valopalkin tai peitteen verkkopistoke tahattomalta sisäänpistämiseltä pistorasiaan

2. Irrota päätykotelo ⑤ ja poista loisteainespukset.
3. Pistä LED-valaisin T5/T8-adapterin ⑦ kanssa päätykotelon läpi lampunpitimeen ⑥.
4. Ruuvaa päätykotelo tiukasti kiinni.

6. Huolto



Huomio! Sähköisku!

- ▶ Vedä ennen huoltotöitä verkko-osan verkkopistoke irti.



Varo! Aineellinen vahinko

- ▶ Älä käytä puhdistukseen mitään kovia esineitä tai syövyttäviä puhdistusaineita.



Jäljempänä olevissa kappaleissa kuvataan huoltotöitä, jotka ovat välttämättömiä optimaaliseen ja häiriöttömään käyttöön. Säännöllinen huolto pidentää kestoikää ja varmistaa pitkältä ajanjaksolta LED-valaisimen toiminnan.

LED-valaisimen puhdistaminen

1. Puhdista LED-valaisin kulloisenkin tarpeen mukaisesti.

7. Häiriöiden poistaminen

LED-valaisin ei pala

Mahdollinen syy

Verkko-osan verkkopistoketta ei ole pistetty sisään

Parannus

- ▶ Pistä verkkopistoke verkkopistorasiaan

Mahdollinen syy

LED-valaisimen liitântäpistoketta ei ole pistetty sisään verkko-osassa

Parannus

- ▶ Pistä liitântäpistoke verkko-osan liitântärasiaan

Muissa häiriöissä käänny EHEIM-huollon puoleen.

8. Käytöstä poistaminen

Hävittäminen



Huomioi laitteen hävittämisen tapauksessa kulloisetkin lailliset määräykset.



Laitetta ei saa hävittää kunnallisen tai kotitalousjätteen mukana. Laite otetaan ilmaiseksi vastaan kunnallisissa keräyspisteissä ja kierrätyskeskuksissa. Tuotepakkaus on kierrätyskelpoisista materiaaleista. Hävitä tämä ympäristöystävällisesti ja ohjaa tämä uudelleenkäyttöön.

9. Tekniset tiedot

Tekniset tiedot sivulla 107.

Tłumaczenie oryginalnej instrukcji obsługi Oświetlenie akwariowe powerLED+

1. Ogólne wskazówki dla użytkownika

Informacje dotyczące korzystania z instrukcji obsługi



- ▶ Przed pierwszym uruchomieniem urządzenia należy ze zrozumieniem przeczytać całą instrukcję obsługi.
- ▶ Instrukcję obsługi należy traktować jako część produktu i starannie przechowywać ją w dobrze dostępnym miejscu.
- ▶ W przypadku przekazania urządzenia osobie trzeciej przekazać także tę instrukcję obsługi.

Objaśnienie symboli

Na urządzeniu stosowane są poniższe symbole.



Urządzenie wolno stosować tylko w pomieszczeniach zamkniętych, do użytku akwarystycznego.



Ryzyko uszkodzenia wzroku. Symbol informuje, że nie wolno przez dłuższy czas patrzeć bezpośrednio w źródło światła, gdyż grozi to uszkodzeniem wzroku.



Symbol informuje, że odstęp od dolnej strony lampy do najwyższego poziomu wody musi wynosić co najmniej 15 mm.



Urządzenie posiada klasę ochronności III (napięcie bezpieczne).



Urządzenie spełnia wymagania normy EN 60598-1/-2.

W niniejszej instrukcji obsługi stosowane są poniższe symbole i hasła ostrzegawcze.



NIEBEZPIECZEŃSTWO!

Symbol wskazuje na ryzyko związane z porażeniem prądem elektrycznym, które może skutkować śmiercią lub ciężkimi obrażeniami ciała.



NIEBEZPIECZEŃSTWO!

Symbol wskazuje na ryzyko, które może skutkować śmiercią lub ciężkimi obrażeniami ciała.



OSTRZEŻENIE!

Symbol wskazuje na ryzyko, które może skutkować lekkimi lub średnimi obrażeniami ciała lub stanowić zagrożenie dla zdrowia.



ZACHOWAĆ OSTROŻNOŚĆ!

Symbol wskazuje na ryzyko szkód materialnych.



Wskazówka zawierająca przydatne informacje i rady.

Rodzaje oznaczeń

- ⊗A Odnośnik do rysunku, tutaj odnośnik do rysunku A
- ▶ Wezwanie do podjęcia działania

2. Zakres zastosowania

Zastosowanie zgodne z przeznaczeniem

Urządzenie i wszystkie zawarte w zakresie dostawy części są przeznaczone do użytku prywatnego i wolno wykorzystywać je wyłącznie:

- jako oświetlenie do akwariów
- przy przestrzeganiu danych technicznych

3. Wskazówki dot. bezpieczeństwa

Niniejsze urządzenie może stanowić zagrożenie dla osób i rzeczy, jeśli będzie użytkowane nieprawidłowo lub niezgodnie z przeznaczeniem bądź jeśli wskazówki dotyczące bezpieczeństwa nie będą przestrzegane.

Zasady bezpieczeństwa



- Nie dopuszczać do tego, aby opakowanie dostało się w ręce dziecka, ponieważ może ono stanowić zagrożenie (niebezpieczeństwo uduszenia!).
- Niniejsze urządzenie może być używane przez dzieci w wieku powyżej 8 lat oraz osoby o ograniczonych zdolnościach fizycznych, sensorycznych lub umysłowych oraz wykazujące brak doświadczenia i/lub wiedzy pod warunkiem, że dzieci/osoby te będą nadzorowane lub zostaną pouczone w zakresie bezpiecznego użytkowania urzą-

dzenia oraz rozumieją wynikające z tego zagrożenia. Dzieci nie mogą bawić się urządzeniem. Czyszczenie oraz konserwacja leżące w gestii użytkownika nie mogą być przeprowadzane przez dzieci, chyba że pod nadzorem osoby dorosłej.

- Przed rozpoczęciem użytkowania przeprowadzić kontrolę wzrokową, aby upewnić się, że urządzenie, a zwłaszcza przewód sieciowy i wtyczka, nie są uszkodzone.
- Nigdy nie należy patrzeć bezpośrednio w źródło światła, ponieważ grozi to uszkodzeniem wzroku.
- Urządzenia nie można otwierać. Uszkodzone urządzenie należy wymienić w całości.
- Stosować wyłącznie oryginalne części zamienne i akcesoria przeznaczone do tego urządzenia.



- W razie przecieku wody lub zadziałania wyłącznika różnicowoprądowego należy natychmiast odłączyć od sieci elektrycznej wszystkie urządzenia znajdujące się w akwarium.
- Zasadniczo należy odłączać od sieci elektrycznej wszystkie urządzenia znajdujące się w akwarium w następujących sytuacjach: gdy nie są one używane, przed ich zamontowaniem lub wymontowaniem oraz przed wszystkimi pra-

camy związanymi z czyszczeniem lub konserwacją.

- Chronić gniazdo wtykowe i wtyk sieciowy przed wilgocią. Zaleca się wykonanie na przewodzie sieciowym pętli, po której będzie skapywać woda, co zapobiegnie przedostawaniu się wody po przewodzie do gniazda wtykowego.
- Parametry elektryczne urządzenia muszą być zgodne z parametrami sieci elektrycznej. Parametry te można znaleźć na tabliczce znamionowej, opakowaniu lub w niniejszej instrukcji.
- Odstęp od dolnej strony lampy do najwyższego poziomu wody musi wynosić **przynajmniej 15 mm**.

4. Uruchamianie

Montaż (⊗A)

1. Dzięki bezstopniowym regulowanym uchwytom ① można dostosować lampę LED do szerokości akwarium. W tym celu należy pociągnąć, ustawiając żądaną długość, za uchwyty znajdujące się w obudowie lampy.

Podłączenie do prądu

1. Podłączyć wtyczkę lampy LED do gniazda zasilania odpowiedniego zasilacza EHEIM.



Odpowiedni zasilacz EHEIM znajduje się na opakowaniu lampy LED.

5. Obsługa

Czas działania



Aby uniknąć nadmiernego rozwoju glonów, nie należy używać lampy bez przerwy.

Opcjonalne akcesoria

Używanie rozgałęziacza Y

Dzięki rozgałęziaczowi Y istnieje możliwość korzystania z dwóch lamp LED na jednym zasilaczu.

- i** Należy zwrócić uwagę, aby nie została przekroczona maksymalna moc wyjściowa zasilacza (patrz specyfikacja techniczna strona 107).

Używanie adaptera T5/T8

Dzięki adapterowi T5/T8 można zamienić standardowe świetlówki na lampę LED. Należy postępować przy tym w podany sposób:

1. Podłączyć obydwa adaptery ②/③ aż do zatrzaśnięcia na uchwytych ① (⊗C).



Uwaga! Porażenie prądem elektrycznym!

- ▶ Przed rozpoczęciem jakichkolwiek prac montażowych należy wyciągnąć wtyczkę listwy świetlnej lub pokrywy.
- ▶ Należy odłączyć od sieci listwę świetlną lub pokrywę!
- ▶ Należy zabezpieczyć wtyczkę listwy świetlnej lub pokrywy przed niezamierzonym wetknięciem w gniazdko.

2. Odkręcić zaślepkę ⑤ i wyjąć świetlówki.
3. Założyć lampę LED z adapterem T5/T8 ⑦ przez zaślepkę w gnieździe lampy ⑥.
4. Dokręcić zaślepkę.

6. Konserwacja



Uwaga! Porażenie prądem elektrycznym!

- ▶ Przed rozpoczęciem prac konserwacyjnych wypiąć wtyk sieciowy zasilacza.



Ostrożnie! Uszkodzenia rzeczowe.

- ▶ Do czyszczenia nie stosować żadnych twardych przedmiotów ani agresywnych środków czyszczących.

- i** W dalszej części opisano prace konserwacyjne, które są wymagane w celu zapewnienia optymalnej i bezawaryjnej eksploatacji. Regularne wykonywanie prac konserwacyjnych przedłuża żywotność i zapewnia prawidłowe działanie lampy LED przez długi czas.

Czyszczenie lampy LED

1. Lampę LED czyścić, gdy zachodzi taka potrzeba.

7. Usuwanie usterek

Lampa LED nie świeci

Możliwe przyczyny

Niepodpięta wtyczka sieciowa adaptera.

Sposób usunięcia

- ▶ Podłączyć wtyk sieciowy do gniazda sieciowego.

Możliwe przyczyny

Wtyczka przyłączeniowa lampy LED niepodpięta do zasilacza.

Sposób usunięcia

- ▶ Podłączyć wtyczkę przyłączeniową do gniazda zasilacza.

W przypadku pozostałych usterek skontaktować się z serwisem EHEIM.

8. Wyłączenie z eksploatacji

Utylizacja



Podczas utylizacji urządzenia należy przestrzegać obowiązujących przepisów prawnych.

Niniejszego urządzenia nie wolno wyrzucać do odpadów komunalnych ani domowych. Urządzenie jest bezpłatnie odbierane w komunalnych punktach zbiórki lub przez zakłady utylizacji odpadów. Opakowanie produktu składa się z materiałów, które można poddać recyklingowi. Materiały te należy zutylizować w ekologiczny sposób i oddać do ponownego przetworzenia.

9. Dane techniczne

Specyfikacja techniczna, patrz strona 107.

Překlad originálního návodu k použití Osvětlení akvárií powerLED+

1. Obecné pokyny pro uživatele

Informace o použití návodu k obsluze



- ▶ Před prvním uvedením do provozu musíte přečíst celý návod k obsluze a musíte mu porozumět.
- ▶ Považujte návod k obsluze za součást výrobku a dobře jej uchovejte v dosahu.
- ▶ Při předání zařízení třetím osobám předejte s přístrojem i tento návod k obsluze.

Vysvětlení symbolů

Následující symboly jsou použity na přístroji.



Zařízení se smí používat pouze v interiérech pro akvaristické účely.



Nebezpečí poranění očí. Symbol upozorňuje na to, že nikdy nesmíte delší dobu hledět do světla, protože hrozí poškození zraku.



Symbol upozorňuje na to, že rozestup mezi spodní stranou světla a nejvyšší hladinou vody musí činit minimálně 15 mm.



Přístroj má třídu ochrany III (malé bezpečné napětí).



Přístroj splňuje požadavky směrnice EN 60598-1/-2.

Následující symboly a klíčová slova jsou použita v tomto návodu k obsluze.



NEBEZPEČÍ!

Symbol upozorňuje na hrozící nebezpečí úrazu elektrickým proudem, která mohou mít za následek smrt nebo těžké poškození zdraví.



NEBEZPEČÍ!

Symbol upozorňuje na hrozící nebezpečí, která mohou mít za následek smrt nebo těžké poškození zdraví.



VAROVÁNÍ!

Symbol upozorňuje na hrozící nebezpečí, která mohou mít za následek středně těžké až lehké poškození zdraví nebo ohrožení zdraví.



POZOR!

Symbol upozorňuje na nebezpečí věcných škod.



Pokyn s užitečnými informacemi a tipy.

Konvence zobrazení

- ⊗ **A** Odkaz na vyobrazení, zde odkaz na vyobrazení A
- ▶ Výzva k provedení činnosti.

2. Oblast použití

Použití v souladu s určením

Přístroj a všechny části, které jsou součástí dodání, jsou určeny pro soukromé využití a smí se používat výhradně:

- k osvětlování akvárií
- při dodržení technických údajů

3. Bezpečnostní pokyny

Pokud se přístroj používá neodborně, případně v rozporu s účelem použití nebo jsou zanedbány bezpečnostní pokyny, může přístroj představovat riziko poškození života a zdraví i riziko věcných škod.

Pro Vaši bezpečnost



- Obal přístroje nedávejte do rukou dětem, protože jim hrozí nebezpečí (Nebezpečí udušení!).
- Tento přístroj smějí používat děti od 8 let a osoby se sníženými fyzickými, sensorickými nebo mentálními schopnostmi nebo s nedostatkem zkušeností a/nebo znalostí pouze pod dozorem, nebo po poučení o bezpečném použití přístroje, a poté, co porozuměly nebezpečím, která z jeho použití plynou. Nenechávejte děti, aby si s přístrojem hrály. Čištění a uživatelskou údržbu nesmí provádět děti bez dozoru.

- Před použitím proveďte vizuální kontrolu a ujistěte se, že přístroj, a zejména síťový kabel a zástrčka, nejsou poškozeny.
- Nikdy se delší dobu nedívejte přímo do světla, protože riskujete poškození zraku.
- Přístroj nelze otevřít. Vadný přístroj je nutné vyměnit celý.
- Používejte pouze originální náhradní díly a příslušenství k přístroji.



- Při prosakování vody, příp. pokud reagují proudové chrániče, ihned odpojte všechny přístroje v akváriu od elektrické sítě.
- V zásadě odpojíte všechny přístroje v akváriu od elektrické sítě, pokud se nepoužívají, před jejich demontáží nebo montáží a před každým čištěním a údržbovými pracemi.
- Chraňte zásuvku a síťovou zástrčku před vlhkostí. Je doporučeno vytvořit ze síťového kabelu smyčku na odkapávání, která by zabránila, aby se voda dostala po kabelu do zásuvky.
- Elektrické údaje přístroje se musí shodovat s údaji elektrické sítě. Tyto údaje naleznete na typovém štítku, obalu nebo v tomto návodu.
- Vzdálenost spodní části světla od nejvyšší hladiny vody musí být **minimálně 15 mm**.

4. Uvedení do provozu

Montáž (☒A)

1. Průběžně nastavitelnými vytažitelnými rámy ① můžete přizpůsobit LED lampu šířce svého akvária. Vytáhněte rámy z krytu lampy do požadované délky.

Elektrické připojení

1. Zapojte přípojnou zástrčku LED lampy do zdířky vhodného síťového zdroje EHEIM.



Vhodný síťový zdroj EHEIM najdete na obalu své LED lampy.

5. Obsluha

Doba provozu



Aby se zabránilo nadměrnému tvoření řas, neměla by se LED lampa používat při trvalém provozu.

Volitelné příslušenství

Použití s rozdělovačem ve tvaru Y

S rozdělovačem ve tvaru Y je možné používat dvě LED lampy s jedním síťovým zdrojem.



Dbejte na to, aby nebyl překročen výstupní výkon síťového zdroje (viz Technické údaje strana 107)

Použití s adaptérem T5/T8

S adaptérem T5/T8 můžete nahradit tradiční zářivky LED lampou. Přitom postupujte následovně:

1. Zasuňte do sebe obě části adaptéru ②/③ na vytažitelném rámu až po zaklapnutí ① (☒C).



Pozor! Nebezpečí úrazu elektrickým proudem!

- ▶ Před každou montážní prací vytáhněte síťovou zástrčku světelné rampy, příp. krytu.
- ▶ Nechte světelné rampy, příp. kryt odpojený od sítě!
- ▶ Zajistěte, aby nebyla síťová zástrčka světelné rampy, příp. krytu neúmyslně zapojena do zásuvky

2. Uvolněte koncovou krytku ⑤ a vyjměte zářivku.
3. Zasuňte LED lampu s adaptérem T5/T8 ⑦ skrze koncovou krytku až do objímky ⑥.
4. Koncovou krytku pevně zašroubujte.

6. Údržba



Pozor! Nebezpečí úrazu elektrickým proudem!

- ▶ Před údržbovými pracemi vytáhněte zástrčku síťového zdroje.



Opatrně! Nebezpečí věcných škod.

- ▶ K čištění nepoužívejte žádné tvrdé předměty nebo agresivní čisticí prostředky.



V následujících kapitolách jsou popsány údržbové práce, které jsou nutné pro optimální provoz bez poruch. Pravidelná údržba prodlužuje životnost výrobku a zajišťuje funkčnost LED lampy na dlouhou dobu.

Čištění LED lampy

1. Podle potřeby LED lampu čistěte.

7. Odstraňování poruch

LED lampa nesvítí

Možná příčina

Zástrčka síťového zdroje není zastrčena

Řešení

- ▶ Zastrčte zástrčku do síťového zdroje

Možná příčina

Přípojná zástrčka LED lampy není zastrčena do síťového zdroje

Řešení

- ▶ Zasuňte přípojnou zástrčku do zdířky síťového zdroje

Při jiných poruchách se prosím obraťte na servis EHEIM.

8. Vyřazení z provozu

Likvidace



V případě likvidace přístroje dbejte na příslušná zákonná ustanovení.



Přístroj se nesmí likvidovat spolu s komunálním nebo domovním odpadem. Přístroj zdarma odevzdejte do komunální sběrný odpadu nebo do sběrného dvora. Balení produktu se skládá z recyklovatelných materiálů. Likvidujte je ekologicky a recyklujte je.

9. Technické údaje

Technické údaje viz strana 107.

Preklad originálneho návodu na obsluhu Osvetlenie akvária powerLED+

1. Všeobecné pokyny pre používateľa

Informácie pre používanie návodu na obsluhu



- ▶ Skôr ako uvediete prístroj prvý raz do prevádzky, musíte si úplne prečítať návod na obsluhu a porozumieť jeho obsahu.
- ▶ Návod na obsluhu považujte za súčasť výrobku a uschovajte ho dobre a v dosahu.
- ▶ Tento návod na obsluhu odovzdajte pri postúpení prístroja tretej osobe.

Vysvetlenie symbolov

Na prístroji sa používajú nasledovné symboly.



Prístroj sa smie používať iba vo vnútorných priestoroch na akvaristické oblasti použitia.



Nebezpečenstvo zranení očí. Tento symbol upozorňuje nato, aby ste nikdy nepozerali dlhší čas priamo do osvetľovacieho prostriedku, lebo inak riskujete zranenia očí.



Symbol upozorňuje na to, že vzdialenosť spodnej strany svetla od najvyššej hladiny vody musí byť minimálne 15 mm.



Prístroj má triedu ochrany III (ochranné malé napätie).



Prístroj spĺňa požiadavky smernice EN 60598-1/-2.

V tomto návode na obsluhu sa používajú nasledovné symboly a signálne slová.



NEBEZPEČENSTVO!

Symbol upozorňuje na hroziace nebezpečenstvo v dôsledku zásahu elektrickým prúdom, ktoré môže mať za následok smrť alebo ťažké telesné zranenie.



NEBEZPEČENSTVO!

Symbol upozorňuje na hroziace nebezpečenstvo, ktoré môže mať za následok smrť alebo ťažké telesné zranenie.



VAROVANIE!

Symbol upozorňuje na hroziace nebezpečenstvo, ktoré môže mať za následok stredné až ľahké telesné zranenia alebo zdravotné riziko.



POZOR!

Symbol upozorňuje na nebezpečenstvo vecných škôd.



Upozornenie s užitočnými informáciami a tipmi.

Dohoda o zobrazení

- ⊗ **A** Odkaz na obrázok, tu odkaz na obrázok A
- ▶ Ste vyzvaní na manipuláciu.

2. Oblasť použitia

Používanie na určený účel

Prístroj a všetky diely obsiahnuté v rozsahu dodávky sú určené na používanie v súkromnej oblasti a smú sa používať výlučne:

- na osvetľovanie akvárií
- za dodržiavania technických údajov

3. Bezpečnostné pokyny

Z tohto prístroja môžu vychádzať nebezpečenstvá pre osoby a vecné škody, keď sa prístroj používa neodborne, resp. sa nepoužíva na určený účel alebo sa nedodržiavajú bezpečnostné pokyny.

Pre vašu bezpečnosť



- Nedovoľte, aby sa obal z prístroja dostal do rúk deťom, pretože z neho môžu vychádzať nebezpečenstvá (nebezpečenstvo zadusenía!).
- Tento prístroj môžu používať deti staršie ako 8 rokov, ako aj osoby so zníženými fyzickými, senzorickými alebo mentálnymi schopnosťami alebo nedostatkom skúseností a/alebo vedomostí, ak sa na ne dohliada alebo ak boli zodpovedajúco poučení vzhľadom na bezpečné používanie prístroja a pochopili z toho vyplývajúce nebezpečenstvá. Deti sa nesmú hrať s prístrojom.

Čistenie a údržbu používateľa nesmú vykonávať deti, iba vtedy áno, ak sa na ne dohliada.

- Pred používaním vykonajte vizuálnu kontrolu, aby ste zabezpečili, že sú prístroj a zvlášť sieťový kábel a zástrčka nepoškodené.
- Nikdy nepozerajte dlhší čas priamo do osvetľovacieho prostriedku, pretože inak riskujete poranenia očí.
- Prístroj sa nedá otvoriť. Chybný prístroj sa musí kompletne vymeniť.
- Používajte iba originálne náhradné diely a príslušenstvo pre prístroj.



- Okamžite odpojte všetky prístroje v akváriu od siete pri netesnosti, príp. keď sa aktivuje ochranné zariadenie proti chybnému prúdu.
- Zásadne odpojte všetky prístroje v akváriu od siete, keď sa nepoužívajú, skôr než diely namontujete, príp. demontujete a pred všetkými čistiacimi a údržbárskymi prácami.
- Chráňte zásuvku a sieťovú zástrčku pred vlhkosťou. Odporúča sa vytvoriť so sieťovým káblom odkvapkávaciú miskú, ktorá zabráni tomu, aby sa príp. na kábli nedostala k zástrčke voda tečúca pozdĺž kábla.
- Elektrické údaje prístroja sa musia zhodovať s údajmi elektrickej siete. Tieto údaje nájdete na typ-

vom štítku, v obale alebo v tomto návode.

- Vzďialenosť na spodnej strane svietidla k maximálnej hladine vody musí činiť **minimálne 15 mm**.

4. Uvedenie do prevádzky

Montáž (☒A)

1. Pomocou plynulo prestaviteľných vyťahovacích strmeňov ① môžete LED-svietidlo prispôbiť na šírku vášho akvária. Na tento účel vytiahnite vyťahovací strmeň z telesa svietidla do želanej dĺžky.

Elektrická prípojka

1. Zastrčte pripojovací konektor LED-svietidla do pripojovacej zdieľky vhodnej sieťovej jednotky EHEIM.



Vhodnú sieťovú jednotku EHEIM nájdete na obale vášho LED-svietidla.

5. Obsluha

Prevádzková doba



Aby ste zabránili nadmernému tvoreniu rias, nemali by ste LED-svietidlo používať v trvalej prevádzke.

Voliteľné príslušenstvo

Používanie s rozdeľovačom Y

S rozdeľovačom Y existuje možnosť prevádzkovať dve LED svietidlá na jednej sieťovej jednotke.



Dávajte pozor na to, aby sa neprekročil maximálny údaj výkonu sieťovej jednotky (pozri technické údaje, strana 107)

Použitie s adaptérom T5/T8

Pomocou adaptéra T5/T8 môžete vymeniť bežné žiarivky za jedno LED-svietidlo. Pritom postupujte nasledovne:

1. Zastrčte obidva diely adaptéra ②/③ až do zaskočenia na vyťahovacom strmeni ① spolu (☒C).



Pozor! Zásah elektrickým prúdom!

- ▶ Pred všetkými montážnymi prácami vytiahnite sieťovú zástrčku svetelného pásu, resp. krytu.
- ▶ Svetelný pás, resp. kryt nechajte odpojený od siete!
- ▶ Sieťovú zástrčku svetelného pásu, resp. zabezpečte pred neúmyselným zastrčením do zásuvky

- Uvoľnite koncovú krytku ⑤ a odstráňte žiarivku.
- Zastrčte LED-svietidlo s adaptérom T5/T8 ⑦ cez koncovú krytku do objímky svietidla ⑥.
- Koncovú krytku pevne priskrutkujte.

6. Údržba



Pozor! Zásah elektrickým prúdom!

- Pred údržbárskymi prácami vyťahnite sieťovú zástrčku sieťovej jednotky.



Opatrne! Vecné škody.

- Na čistenie nepoužívajte žiadne tvrdé predmety alebo agresívne čistiace prostriedky.



V nasledujúcich odsekoch sú popísané údržbárske práce, ktoré sú potrebné pre optimálnu a bezporuchovú prevádzku. Pravidelná údržba predlžuje životnosť a zabezpečuje funkčnosť LED-svietidla počas dlhého časového obdobia.

Čistenie LED-svietidla

- V prípade potreby LED-svietidlo vyčistite.

7. Odstraňovanie porúch

LED-svietidlo nesvieti

Možná príčina

Sieťová zástrčka sieťovej jednotky nie je zastrčená.

Náprava

- Zastrčte sieťovú zástrčku do sieťovej zásuvky.

Možná príčina

Pripojovací konektor LED-svietidla nie je zastrčený do sieťovej jednotky.

Náprava

- Zastrčte pripojovací konektor do pripojovacej zdieľky sieťovej jednotky.

Pri ostatných poruchách sa, prosím, obráťte na servis spoločnosti EHEIM.

8. Odstavenie z prevádzky

Likvidácia



V prípade likvidácie prístroja dodržiavajte príslušné zákonné predpisy.

Prístroj sa nesmie zlikvidovať s komunálnym alebo domovým odpadom. Prístroj sa odoberá bezplatne na komunálnych zberných miestach, resp. zberných dvoroch druhotných surovín. Obal výrobku pozostáva z recyklovateľných materiálov. Zlikvidujte ho ekologicky a odovzdajte na opätovné zhodnotenie.

9. Technické údaje

Technické údaje, pozri strana 107.

Prevod originalnega navodila za uporabo Akvarijska svetilka powerLED+

1. Splošna navodila za uporabnika

Informacije glede uporabe navodil za uporabo



- ▶ Pred prvo uporabo naprave v celoti preberite in razumite navodilo za uporabo.
- ▶ Navodilo za uporabo je sestavni del izdelka, zato ga shranite na dostopno mesto.
- ▶ Če to napravo predate naprej, ji priložite to navodilo za uporabo.

Obrazložitev simbolov

Na napravi se uporabljajo sledeči simboli.



Napravo uporabljajte samo v zaprtih prostorih za akvarijske namene.



Nevarnost poškodbe oči.

Ta simbol opozarja, da nikoli ne smete gledati neposredno v svetilo za dlje časa, sicer tvegate poškodbo oči.



Ta simbol opozarja, da mora znašati razdalja od spodnje točke svetila do gladine vode najmanj 15 mm.



Naprava je zaščitnega razreda III (zaščitna nizka napetost).



Naprava izpolnjuje zahteve direktive EN 60598-1/-2.

Naslednje simbole in oznake za nevarnost lahko najdemo v teh navodilih za uporabo.



NEVARNOST!

Ta simbol opozarja na nevarnost zaradi električnega udara, ki lahko povzroča smrt ali težke telesne poškodbe.



NEVARNOST!

Ta simbol opozarja na nevarnost, ki lahko povzroča smrt ali težke telesne poškodbe.



OPOZORILO!

Ta simbol opozarja na nevarnost, ki lahko povzroča lažje do srednje težke telesne poškodbe ali tveganje za zdravje.



POZOR!

Ta simbol pomeni, da lahko pride do materialne škode.



Nasvet s koristnimi informacijami in namigi.

Opis ustaljene rabe

- ☒ **A** Sklic na sliko, tukaj sklic na sliko A
- ▶ Pozvani ste k izvedbi nekega ukrepa.

2. Področje uporabe

Namenska uporaba

Naprava in vsi deli, vsebovani v obsegu dobave, so namenjeni uporabi v zasebnem okolju in se lahko uporabljajo izključno za:

- razsvetljavo akvarijev
- ob upoštevanju tehničnih podatkov

3. Varnostni napotki

Če se naprava ne uporablja na primeren način oz. neustrezno predvidenemu načinu uporabe ali če se ne upoštevajo navodila za obratovanje, je ta naprava lahko vir nevarnosti za osebe in predmete.

Za vašo varnost



- Otrokom preprečite igranje z ovojnino naprave, saj lahko pride do nevarnih situacij (nevarnost zadušitve!).
- To napravo lahko uporabljajo otroci, stari nad 8 let, in osebe z omejenimi telesnimi, čutilnimi ali duševnimi sposobnostmi ali osebe brez izkušenj in/ali znanja, če so pod nadzorom in so poučeni glede varne uporabe naprave ter razumejo morebitne rezultirajoče nevarnosti. Otroci se z napravo ne smejo igrati. Otroci naprave ne smejo čistiti in izvajati uporabniškega vzdrževanja, razen če so pod nadzorom.

- Pred uporabo vizualno preglejte napravo in se prepričajte, da so naprava in še posebej omrežni kabel in vtikač nepoškodovani.
- Nikoli ne glejte dalj časa v svetilo, saj tvegate poškodbe oči.
- Naprave se ne da odpreti. Okvarjeno napravo je treba v celoti zamenjati.
- Uporabljajte samo originalne nadomestne dele in pribor, namenjen za to napravo.



- Ko akvarij pušča vodo oz. če se sproži zaščitna naprava na okvarni tok, takoj izklopite vse naprave v akvariju iz električnega omrežja.
- Vedno izklopite vse naprave v akvariju iz električnega omrežja, kadar le te niso v uporabi. Enako storite tudi pred nameščanjem oz. odstranjevanjem delov in pred vsakim čiščenjem ter vzdrževanjem.
- Vtičnico in vtikač zavarujte pred vlago. Priporočamo, da napajalni kabel napeljete v zanko, ki prepreči, da bi morebitne vodne kapljice lahko stekle po kablu do vtičnice.
- Električni podatki naprave se morajo ujemati s podatki električnega omrežja. Te podatke najdete na tipski ploščici, ovojnini in v tem navodilu.

- Razdalja od spodnjega roba svetilke do najvišjega nivoja vode mora znašati **najmanj 15 mm**.

4. Prvi zagon

Montaža (⊗A)

1. Z brezstopenjsko nastavljivimi izvlečnimi stremeni ① lahko svetilko LED prilagodite na širino vašega akvarija. V ta namen izvlecite streme do zelene dolžine iz ohišja svetilke.

Električni priklop

1. Priključni vtikač svetilke LED priključite v vtičnico ustreznega napajalnika EHEIM.

i Ustrezní napajalnik EHEIM je naveden na ovojni vašé svetilke LED.

5. Upravljanje

Trajanje obratovanja

i Da bi preprečili prekomerno nalaganje alg, svetilke LED naj ne deluje trajno.

Opcijski pribor

Uporaba z Y-razdelilnikom

Z Y-razdelilnikom lahko z enim napajalnikom napajate dve svetilki LED.

i Pazite, da ne prekoračíte največjo dovoljeno moč napajalnika (glejte razdelek Tehnični podatki na strani 107).

Uporaba z adapterjem T5/T8

Z adapterjem T5/T8 lahko zamenjate običajna cevna svetila s svetili LED. Pri tem upoštevajte naslednja navodila:

1. Oba dela adapterja ②/③ na izvlečno streme ①, da se zaskočita (⊗C).



Pozor! Električni udar!

- ▶ Pred vsemi montažnimi deli izvlecite vtikač svetilke oz. pokrova iz vtičnice.
- ▶ Svetilka oz. pokrov naj bosta odklopljena od električnega omrežja!
- ▶ Zavarujte vtikač svetilke oz. pokrova pred nenamernim vklopom v vtičnico.

2. Snemite končni pokrov ⑤ in izvlecite cevno svetilo.
3. Vstavite svetilko LED z adapterjem T5/T8 ⑦ skozi končni pokrov v držalo svetila ⑥.
4. Trdno privijte končni pokrov.

6. Vzdrževanje



Pozor! Električni udar!

- ▶ Pred vzdrževalnimi deli izvlecite vtičač napajalnika iz vtičnice.



Previdno! Materialna škoda.

- ▶ Pri čiščenju ne uporabljajte trdih predmetov ali agresivnih čistil.



V naslednjih razdelkih so opisana vzdrževalna dela, potrebna za optimalno obratovanje brez motenj. Z rednim vzdrževanjem boste podaljšali življenjsko dobo svetilke LED in zagotovili dolgotrajno brezhibno delovanje.

Čiščenje svetilke LED

1. Svetilko LED po potrebi očistite.

7. Odpravljanje motenj

Svetilka LED ne sveti

Možen vzrok

Vtičač napajalnika ni vtaknjen v vtičnico

Ukrep

- ▶ Vtičač napajalnika vtaknite v vtičnico

Možen vzrok

Vtičač svetilke LED ni vtaknjen v napajalnik

Ukrep

- ▶ Priključni vtičač svetilke LED priključite v vtičnico napajalnika

Pri drugih motnjah se obrnite na servis EHEIM.

8. Jemanje iz obratovanja

Odstranjevanje



Pri odstranjevanju naprave upoštevajte veljavne zakonske predpise.



Naprave ne smete odstraniti skupaj s komunalnimi ali gospodinjskimi odpadki. Centri za ravnanje z odpadki oz. zbiralni centri brezplačno prevzemajo te naprave. Ovojnina izdelka je izdelana iz materialov, ki se dajo reciklirati. Odstranite jo na okolju prijazen način in jo predajte v postopek recikliranja.

9. Tehnični podatki

Tehnični podatki glejte stran 107.

Traducerea manualului de utilizare original Iluminare acvariu powerLED+

1. Instrucțiuni generale de utilizare

Informații privind utilizarea manualului de utilizare



- ▶ Înainte de a pune în funcțiune pentru prima dată aparatul, manualul de utilizare trebuie să fi fost citit și înțeles în întregime.
- ▶ Manualul de utilizare trebuie considerat parte a produsului și păstrați-l în siguranță și la îndemână.
- ▶ Dacă cedați aparatul terților, înmânați și manualul de utilizare.

Explicarea simbolurilor

Următoarele simboluri se utilizează pe aparat.



Aparatul poate fi utilizat doar în încăperi pentru acvaristică.



Pericol de rănire a ochilor. Simbolul indică faptul că nu trebuie să priviți prea mult direct în corpul de iluminat, pentru că pot fi afectați ochii.



Simbolul indică faptul că distanța de la partea inferioară a lămpilor la cel mai înalt nivel al apei trebuie să fie de minim 15 mm.



Aparatul este din clasa de protecție III (tensiune redusă de protecție).



Aparatul îndeplinește cerințele directivei EN 60598-1/-2.

Următoarele simboluri și cuvinte cheie se utilizează în acest manual de utilizare.



PERICOL!

Simbolul indică un pericol iminent de electrocutare, care poate duce la deces sau accidente grave.



PERICOL!

Simbolul indică un pericol iminent, care poate duce la deces sau accidente grave.



AVERTISMENT!

Simbolul indică un pericol iminent de electrocutare, care poate duce la accidente de gravitate ușoară sau medie sau un risc la adresa sănătății.



PRECAUȚIE!

Simbolul indică pericolul de pagube materiale.



Indicații cu informații utile și sfaturi.

Convenție de reprezentare

- ⊗A Trimitere la o imagine, aici imaginea A
- ▶ Vi se solicită acțiunea.

2. Domeniu de utilizare

Utilizarea conform domeniului de aplicație specificat

Aparatul și toate componentele din pachetul de livrare au fost concepute pentru uzul privat și pot fi utilizate exclusiv:

- pentru iluminarea acvariilor
- cu respectarea datelor tehnice.

3. Instrucțiuni de siguranță

Acest aparat poate reprezenta o sursă de pericol pentru persoane și bunuri, dacă acesta nu este utilizat în mod conform sau dacă nu se respectă instrucțiunile de siguranță.

Pentru siguranța dumneavoastră



- Ambalajul nu trebuie să ajungă la îndemâna copiilor, pentru că pot apărea pericole (pericol de asfixiere!).
- Acest aparat poate fi utilizat de copii de peste 8 ani sau de persoane cu capacități fizice, senzoriale sau mentale reduse sau fără experiență și/sau cunoștințe dacă au fost instruite cu privire la utilizarea în siguranță a aparatului și a pericolelor aferente. Copiii nu se pot juca cu aparatul. Curățarea și întreținerea de către utilizatori nu poate fi efectuată de copii decât dacă sunt supravegheați.
- Înainte de utilizare efectuați o verificare vizuală, pentru a vă asi-

gura că aparatul, în special cablul de alimentare și ștecărul nu sunt deteriorate.

- Nu priviți niciodată timp îndelungat direct în corpul de iluminat pentru că riscați să vă afectați ochii.
- Aparatul nu se poate deschide. Un aparat defect trebuie înlocuit cu totul.
- Utilizați doar piese de schimb originale și accesorii pentru aparat.



- Deconectați imediat toate aparatele din acvariu de la rețeaua electrică în caz de scurgeri resp. când dispozitivul de protecție a declanșat.
- Deconectați toate aparatele din acvariu de la rețeaua electrică dacă nu sunt folosite înainte de a monta resp. demonta piese și înaintea tuturor lucrărilor de întreținere și curățare.
- Protejați priza și ștecărul de umiditate. Se recomandă montarea unui manșon de protecție la apă a cablului de alimentare, care să împiedice pătrunderea apei în priză de-a lungul cablului.
- Datele electrice ale aparatului trebuie să corespundă datelor rețelei electrice. Aceste date le găsiți pe plăcuța de tip, pe ambalaj sau în acest manual.

- Distanța de la partea inferioară a corpului de iluminat și până la nivelul maxim al apei trebuie să fie de **minim 15 mm**.

4. Punerea în funcțiune

Montajul (⊗A)

1. Cu clemele de extragere reglabile fără trepte ① puteți adapta lumina LED la lățimea acvariului dumneavoastră. În acest scop trageți clemele la lungimea dorită din carcasa corpului de iluminat.

Racordul electric

1. Introduceți ștecărul de racord al corpului de iluminat cu LED în bușca de racord a adaptorului EHEIM.



Adaptorul EHEIM adecvat îl găsiți pe ambalajul lămpii LED.

5. Operarea

Durata de funcționare



Pentru a evita formarea de alge în exces, nu ar trebui să utilizați permanent lămpile LED.

Accesorii opționale

Utilizarea cu distribuitor Y

Cu un distribuitor Y există posibilitatea de a utiliza două lămpi LED la un adaptor.



Aveți grijă ca capacitatea maximă a adaptorului să nu fie depășită (vezi date tehnice de la pagina 107)

Utilizarea cu adaptor T5/T8

Cu adaptorul T5/T8 puteți înlocui tuburile luminoase obișnuite cu un corp de iluminat LED. Procedați după cum urmează:

1. Introduceți la maxim ambele părți ale adaptorului ②/③ pe suport ① (⊗C).



Atenție! Electrocutare!!

- ▶ Înaintea tuturor lucrărilor de montaj scoateți ștecărul resp. capacul.
- ▶ Lăsați-le deconectate de la rețea!
- ▶ Asigurați ștecărul resp. capacul împotriva reconectării accidentale la priză.

2. Desfaceți capacul final ⑤ și îndepărtați tuburile.
3. Introduceți lampa LED cu adaptorul T5/T8 ⑦ prin capacul final în dulia lămpii ⑥.
4. Înșurubați capacul final.

6. Întreținerea



Atenție! Electrocutare!!

- ▶ Înaintea lucrărilor de întreținere scoateți adaptorul din priză.



Precauție! Pagube materiale.

- ▶ Pentru curățare nu utilizați obiecte dure sau detergenți agresivi.



În secțiunile următoare sunt descrise lucrările de întreținere necesare pentru o funcționare fără probleme. O întreținere regulată prelungeste durata de viață și asigură o funcționare îndelungată a lămpii LED.

Curățați lampa LED.

1. Curățați după caz lampa LED.

7. Remedierea avariilor

Lampa LED nu se aprinde

Cauza posibilă

Ștecărul adaptorului nu este introdus

Remediarea

- ▶ Introduceți ștecărul în priză

Cauza posibilă

Ștecărul de racord al lămpii LED nu este introdus în adaptor

Remediarea

- ▶ Introduceți ștecărul de racord în bușca de racord a adaptorului

În cazul altor avarii contactați serviceul EHEIM.

8. Scoaterea din funcțiune

Dezafectarea



În cazul dezafectării aparatului respectați prevederile legale.

Aparatul nu poate fi dezafectat în gunoiul menajer. Aparatul va fi preluat gratuit de compania de colectare. Ambalajul produsului este din materiale reciclabile. Dezafectați-le în mod ecologic pentru a fi reutilizate.

9. Date tehnice

Date tehnice vezi pagina 107.

Перевод оригинального руководства по обслуживанию Освещение для аквариумов powerLED+

1. Общие указания для пользователя

Информация по использованию руководства по обслуживанию



- ▶ Перед первым вводом устройства в эксплуатацию нужно полностью прочитать и понять руководство по эксплуатации.
- ▶ Руководство по эксплуатации следует рассматривать как часть продукта и аккуратно хранить в доступном месте.
- ▶ Данное руководство по эксплуатации следует прикладывать к устройству при его дальнейшей передаче третьей стороне.

Объяснение символов

На устройстве используются следующие символы.



Устройство подлежит использованию только для целей аквариумистики внутри помещений.



Опасность повреждения глаз.

Символ указывает на то, что ни в коем случае не следует долго смотреть на источник света, поскольку это опасно для глаз.



Символ указывает на то, что расстояние от нижнего края светильника до верхнего уровня воды должно составлять не менее 15 мм.



Устройство принадлежит к классу защиты III (безопасное сверхнизкое напряжение).



Устройство отвечает требованиям директивы EN 60598-1/-2.

В данном руководстве по обслуживанию используются следующие символы и сигнальные слова.



ОПАСНОСТЬ!

Символ указывает на угрожающую опасность удара током, которая может повлечь за собой смерть или тяжелые травмы.



ОПАСНОСТЬ!

Символ указывает на угрожающую опасность, которая может повлечь за собой смерть или тяжелые травмы.



ПРЕДУПРЕЖДЕНИЕ!

Символ указывает на угрожающую опасность, которая может повлечь за собой травмы легкой и средней тяжести или риск для здоровья.



ОСТОРОЖНО!

Символ указывает на опасность материального ущерба.



Указание с полезной информацией и советами.

Принципы отображения

- ☒ **A** Ссылка на изображение, здесь ссылка на рисунок A
- ▶ Указание на выполнение действия.

2. Область применения

Использование по назначению

Устройство и все детали, входящие в комплект поставки, предусмотрены для применения в частной сфере и могут использоваться исключительно для:

- освещения аквариумов
- при соблюдении технических данных.

3. Правила техники безопасности

От этого устройства могут исходить опасности для персонала и имущества, если оно используется ненадлежащим образом и не по назначению, или если не соблюдаются указания по технике безопасности.

Для вашей безопасности



- Не допускайте, чтобы дети играли с упаковкой устройства, так как она представляет опасность (опасность удушья!).
- Данное устройство может быть использовано детьми старше 8 лет и лицами с недостаточными физическими, сенсорными или умственными способностями, а также недостаточным опытом или знаниями только под наблю-

дением ответственных лиц или же в том случае, если им были разъяснены правила безопасного обращения с устройством и они осознали опасности, исходящие от устройства. Нельзя допускать, чтобы дети играли с устройством. Очистку и пользовательское техобслуживание запрещается выполнять детям, за исключением случаев, когда они находятся под присмотром.

- Перед использованием проведите визуальную проверку, чтобы убедиться, что устройство не повреждено, особенно это касается сетевого кабеля питания и вилки.
- Никогда не смотрите долго на источник света, поскольку это опасно для глаз.
- Устройство не открывается. Поврежденное устройство следует заменить полностью.
- Используйте только оригинальные запасные части и принадлежности для устройства.



- При утечке воды или при срабатывании автоматического выключателя дифференциальной защиты необходимо сразу же отсоединить все устройства в аквариуме от сети.
- Обязательно отсоединяйте все устройства от электросети,

если они не используются, перед монтажом или демонтажем деталей или перед всеми работами по очистке и техобслуживанию.

- Защитите розетку и вилку сетевого кабеля от попадания влаги. Рекомендуется делать на сетевом кабеле питания петлю, которая препятствует тому, чтобы вода, стекающая по кабелю, попадала в розетку.
- Электрические характеристики устройства должны соответствовать характеристикам электросети. Эти характеристики указаны на фирменной табличке, упаковке или в настоящем руководстве.
- Расстояние от нижнего края светильника до верхнего уровня воды должно составлять **не менее 15 мм**.

4. Ввод в эксплуатацию

Монтаж (x)A)

1. С помощью плавно регулируемых выдвижных кронштейнов ① можно установить светодиодный светильник в соответствии с шириной аквариума. Для этого выдвините кронштейны из корпуса на желаемую длину.

Электрические подключения


1. Вставьте соединительный штекер светодиодного светильника в гнездо соответствующего блока питания ENEIM.



Соответствующий блок питания ENEIM вы найдете в упаковке светодиодного светильника.

5. Эксплуатация


Продолжительность эксплуатации

-  Во избежание чрезмерного разрастания водорослей не следует использовать светодиодный светильник постоянно.

Опциональные принадлежности

Эксплуатация с разветвителем

Разветвитель позволяет подключить два светодиодных светильника к одному блоку питания.

-  Следите за тем, чтобы максимальная эффективная мощность блока питания не была превышена (см. Технические характеристики, стр. 107)

Эксплуатация с адаптером T5/T8

Адаптер T5/T8 позволяет заменить традиционные люминесцентные лампы светодиодными. При этом действовать следующим образом:

1. Соедините две части адаптера ②/③ на выдвижном кронштейне ① до фиксации (⊗С).



Внимание! Опасность удара током!

- ▶ Перед началом любых монтажных работ выньте из розетки вилку светильника-балки или крышки.
 - ▶ Не включайте в розетку вилку светильника-балки или крышки.
 - ▶ Убедитесь, что вилка светильника-балки или крышки защищена от непреднамеренного включения.
2. Отсоедините торцевую крышку ⑤ и выньте люминесцентные лампы.
 3. Вставьте светодиодную лампу с помощью адаптера T5/T8 ⑦ через торцевую крышку в ламповый патрон ⑥.
 4. Прикрутите торцевую крышку.

6. Техническое обслуживание



Внимание! Опасность удара током!

- ▶ Перед проведением работ по техническому обслуживанию выньте из розетки вилку блока питания.



Осторожно! Материальный ущерб!

- ▶ Не используйте для очистки жесткие предметы или агрессивные чистящие средства.



В следующих разделах описаны работы по техническому обслуживанию, необходимые для обеспечения оптимальной и бесперебойной работы. Регулярное техобслуживание продлевает срок службы и гарантирует длительный период работы светодиодного светильника.

Очистка светодиодного светильника

1. Очистка светодиодного светильника осуществляется по необходимости.

7. Устранение неисправностей

Светодиодный светильник не горит

Возможная причина

Вилка блока питания не вставлена в розетку

Рекомендации

- ▶ Вставьте вилку сетевого кабеля в розетку

Возможная причина

Соединительный штекер светодиодного светильника не вставлен в розетку

Рекомендации

- ▶ Вставьте соединительный штекер в гнездо блока питания

При прочих неисправностях обратитесь в сервисную службу ENEC.

8. Вывод из эксплуатации

Утилизация



В случае утилизации устройства соблюдайте соответствующие правовые предписания.

Устройство нельзя утилизировать вместе с бытовыми отходами. Устройство бесплатно принимается пунктами сбора коммунальных служб или пунктами сбора вторсырья. Упаковка состоит из пригодных для переработки и вторичного использования материалов. Ее следует утилизировать допустимыми с экологической точки зрения способами и направлять на переработку.

9. Технические характеристики

Технические характеристики, на стр. 107.

Μετάφραση των πρωτότυπων οδηγιών χρήσης Φωτισμός ενυδρείου powerLED+

1. Γενικές υποδείξεις χρήστη

Πληροφορίες για τη χρήση των οδηγιών χρήσης



- ▶ Προτού θέσετε τη συσκευή σε λειτουργία για πρώτη φορά, πρέπει να διαβάσετε πλήρως και να κατανοήσετε τις οδηγίες χρήσης.
- ▶ Λάβετε υπόψη σας ότι οι οδηγίες χρήσης είναι μέρος του προϊόντος και φυλάξτε τις καλά σε ασφαλές και προσβάσιμο σημείο.
- ▶ Παραδώστε τις παρούσες οδηγίες χρήσης σε περίπτωση μεταβίβασης της συσκευής σε τρίτους.

Επεξήγηση συμβόλων

Τα ακόλουθα σύμβολα χρησιμοποιούνται στη συσκευή.



Η συσκευή επιτρέπεται να χρησιμοποιείται μόνο σε εσωτερικούς χώρους σε ενυδρεία.



Κίνδυνος τραυματισμού των ματιών.

Το σύμβολο επισημαίνει ότι δεν πρέπει ποτέ να κοιτάτε για πολλή ώρα απευθείας στο φωτιστικό μέσο, γιατί διαφορετικά υπάρχει κίνδυνος τραυματισμού των ματιών.



Το σύμβολο επισημαίνει ότι η απόσταση από την κάτω πλευρά της λυχνίας έως την υψηλότερη στάθμη του νερού πρέπει να ανέρχεται τουλάχιστον στα 15 mm.



Η συσκευή διαθέτει βαθμό προστασίας III (χαμηλή τάση προστασίας).



Η συσκευή πληροί τις απαιτήσεις της οδηγίας EN 60598-1/-2.

Τα ακόλουθα σύμβολα και οι προειδοποιητικές λέξεις χρησιμοποιούνται σε αυτές τις οδηγίες λειτουργίας.



ΚΙΝΔΥΝΟΣ!

Το σύμβολο επισημαίνει έναν άμεσο κίνδυνο από ηλεκτροπληξία, ο οποίος οδηγεί σε θάνατο ή σοβαρούς τραυματισμούς.



ΚΙΝΔΥΝΟΣ!

Το σύμβολο επισημαίνει έναν άμεσο κίνδυνο, ο οποίος μπορεί να οδηγήσει σε θάνατο ή σοβαρούς τραυματισμούς.



ΠΡΟΕΙΔΟΠΟΙΗΣΗ!

Το σύμβολο επισημαίνει έναν άμεσο κίνδυνο, ο οποίος μπορεί να οδηγήσει σε μέτριους έως ελαφρείς τραυματισμούς ή σε κίνδυνο για την υγεία.



ΠΡΟΣΟΧΗ!

Το σύμβολο επισημαίνει τον κίνδυνο για υλικές ζημιές.



Υπόδειξη με χρήσιμες πληροφορίες και συμβουλές.

Σύμβαση απεικόνισης

- ⊗ **A** Παραπομπή σε μια εικόνα, εδώ παραπομπή στην εικόνα A
- ▶ Σας ζητείται να κάνετε μια ενέργεια.

2. Τομέας εφαρμογής

Ενδεδειγμένη χρήση

Η συσκευή και όλα τα μέρη που περιλαμβάνονται κατά την παράδοση προορίζονται για ιδιωτική χρήση και επιτρέπεται να χρησιμοποιούνται αποκλειστικά:

- για τον φωτισμό ενυδρείων
- με την προϋπόθεση ότι τηρούνται τα τεχνικά χαρακτηριστικά

3. Υποδείξεις ασφαλείας

Από τη συσκευή αυτή απορρέουν κίνδυνοι για τον άνθρωπο και υλικό εξοπλισμό όταν η συσκευή χρησιμοποιείται με μη ενδεδειγμένο τρόπο ή για σκοπό διαφορετικό από τον ενδεικνυόμενο ή όταν δεν τηρούνται οι υποδείξεις ασφαλείας.

Για την ασφάλειά σας



- Διατηρείτε τη συσκευασία της συσκευής μακριά από τα παιδιά, καθώς μπορεί να εγκυμονεί κινδύνους (κίνδυνος ασφυξίας!).
- Η συσκευή αυτή μπορεί να χρησιμοποιηθεί από παιδιά ηλικίας άνω των 8 ετών και από άτομα με μειωμένες σωματικές, αισθητήριες ή πνευματικές ικανότητες ή με ελλιπή εμπειρία ή/και γνώση, εφόσον επιβλέπονται ή έχουν κατατοπιστεί

σχετικά με την ασφαλή χρήση της συσκευής και έχουν κατανοήσει τους κινδύνους που απορρέουν από αυτήν. Τα παιδιά δεν πρέπει να παίζουν με τη συσκευή.

Ο καθαρισμός και η συντήρηση δεν επιτρέπεται να γίνονται από παιδιά, εκτός εάν επιβλέπονται.

- Πριν από τη χρήση διενεργήστε έναν οπτικό έλεγχο για να βεβαιωθείτε, ότι η συσκευή και ειδικά το καλώδιο τροφοδοσίας και το βύσμα δεν έχουν υποστεί ζημιά.
- Ποτέ μην κοιτάτε για παρατεταμένο χρονικό διάστημα απευθείας στον λαμπτήρα, καθώς υπάρχει κίνδυνος να προκληθεί βλάβη στα μάτια.
- Η συσκευή δεν ανοίγει. Μια ελαττωματική συσκευή πρέπει να αντικατασταθεί πλήρως.
- Χρησιμοποιείτε μόνο γνήσια ανταλλακτικά και παρελκόμενα για τη συσκευή.



- Σε περίπτωση διαρροής καθώς και εάν ενεργοποιηθεί μια διάταξη προστασίας από ρεύμα διαρροής, αποσυνδέστε αμέσως όλες τις συσκευές στο ενυδρείο από το ηλεκτρικό δίκτυο.
- Αποσυνδέστε όλες τις συσκευές στο ενυδρείο από το ηλεκτρικό δίκτυο, εάν δεν χρησιμοποιούνται, προτού τοποθετήσετε ή αφαιρέσετε εξαρτήματα και πριν από

όλες τις εργασίες καθαρισμού και συντήρησης.

- Προστατέψτε την πρίζα και το βύσμα τροφοδοσίας από υγρασία. Συνιστάται να δημιουργήσετε με το καλώδιο τροφοδοσίας μια θηλιά, η οποία θα εμποδίζει τη ροή νερού κατά μήκος του καλωδίου μέχρι την πρίζα.
- Τα ηλεκτρικά στοιχεία της συσκευής πρέπει να συμφωνούν με τα στοιχεία του ηλεκτρικού δικτύου. Τα στοιχεία αυτά αναγράφονται στην πινακίδα τύπου, στη συσκευασία, ή περιέχονται στις παρούσες οδηγίες.
- Η απόσταση από την κάτω πλευρά της λυχνίας μέχρι τη μέγιστη στάθμη νερού πρέπει να είναι **τουλάχιστον 15 mm**.

4. Έναρξη λειτουργίας

Τοποθέτηση (☒A)

1. Με τους εκτεινόμενους βραχίονες αβαθμιδωτής ρύθμισης ① μπορείτε να προσαρμόσετε τη λυχνία LED στο πλάτος του ενυδρείου σας. Για τον σκοπό αυτόν τραβήξτε τους εκτεινόμενους βραχίονες στο επιθυμητό μήκος έξω από το περίβλημα λυχνίας.

Ηλεκτρική σύνδεση

1. Συνδέστε το βύσμα σύνδεσης της λυχνίας LED στην υποδοχή σύνδεσης του αντίστοιχου τροφοδοτικού ΕΗΕΙΜ.



Το αντίστοιχο τροφοδοτικό ΕΗΕΙΜ αναγράφεται στη συσκευασία της λυχνίας LED.

5. Χειρισμός

Διάρκεια λειτουργίας



Για να μην δημιουργηθεί μεγάλη ποσότητα άλγης, δεν θα πρέπει να χρησιμοποιείτε τη λυχνία LED στη συνεχή λειτουργία.

Προαιρετικός εξοπλισμός

Χρήση με διανομέα Υ

Με έναν διανομέα Υ υπάρχει η δυνατότητα λειτουργίας δύο λυχνιών LED σε ένα τροφοδοτικό.



Προσέξτε να μην ξεπεραστεί η μέγιστη ισχύς εξόδου του τροφοδοτικού (βλέπε τεχνικά χαρακτηριστικά στη σελίδα 107)

Χρήση με προσαρμογέα T5/T8

Με τον προσαρμογέα T5/T8 μπορείτε να αντικαταστήσετε κοινές λάμπες φθορισμού με μια λυχνία LED. Ακολουθήστε την παρακάτω διαδικασία:

1. Ενώστε τα δύο μέρη του προσαρμογέα ②/③ μέχρι να ασφαλισουν πάνω στον εκτεινόμενο βραχίονα ① (⊗C).



Προσοχή! Ηλεκτροπληξία!

- ▶ Πριν από όλες τις εργασίες συναρμολόγησης, αποσυνδέετε το βύσμα τροφοδοσίας της φωτεινής μπάρας ή του καλύμματος.
- ▶ Αφήστε τη φωτεινή μπάρα ή το κάλυμμα αποσυνδεδεμένο από το δίκτυο!
- ▶ Ασφαλίστε το βύσμα τροφοδοσίας της φωτεινής μπάρας ή του καλύμματος από ακούσια σύνδεση στην πρίζα

2. Λύστε το τελικό καπάκι ⑤ και αφαιρέστε τη λάμπα φθορισμού.
3. Εισάγετε τη λυχνία LED με τον προσαρμογέα T5/T8 ⑦ μέσα από το τελικό καπάκι στην υποδοχή λυχνίας ⑥.
4. Σφίξτε το τελικό καπάκι.

6. Συντήρηση



Προσοχή! Ηλεκτροπληξία!

- ▶ Πριν από τις εργασίες συντήρησης, αποσυνδέστε το ηλεκτρικό βύσμα του τροφοδοτικού.



Προειδοποίηση! Υλικές ζημιές.

- ▶ Μην χρησιμοποιείτε για τον καθαρισμό σκληρά αντικείμενα ή διαβρωτικά καθαριστικά.



Στις ακόλουθες ενότητες περιγράφονται εργασίες συντήρησης, οι οποίες απαιτούνται για την ιδανική και σωστή λειτουργία. Η τακτική συντήρηση αυξάνει τη διάρκεια ζωής και εξασφαλίζει ένα μεγάλο χρονικό διάστημα λειτουργίας της λυχνίας LED.

Καθαρισμός λυχνίας LED

1. Καθαρίστε τη λυχνία LED ανάλογα με τις ανάγκες.

7. Αντιμετώπιση προβλημάτων

Η λυχνία LED δεν ανάβει

Πιθανή αιτία

Το βύσμα τροφοδοσίας του τροφοδοτικού δεν είναι συνδεδεμένο

Αντιμετώπιση

- ▶ Συνδέστε το βύσμα τροφοδοσίας στην πρίζα του ρεύματος

Πιθανή αιτία

Το βύσμα σύνδεσης της λυχνίας LED δεν είναι συνδεδεμένο στο τροφοδοτικό

Αντιμετώπιση

- ▶ Συνδέστε το βύσμα σύνδεσης στην υποδοχή σύνδεσης του τροφοδοτικού

Για άλλα προβλήματα παρακαλούμε απευθυνθείτε στο τμήμα εξυπηρέτησης της EHEIM.

8. Θέση εκτός λειτουργίας

Απόρριψη



Για την απόρριψη της συσκευής τηρήστε την ισχύουσα νομοθεσία.

Η συσκευή δεν επιτρέπεται να διατεθεί στη δημοτική αρχή διαχείρισης αποβλήτων ή στα οικιακά απορρίμματα. Η συσκευή διατίθεται δωρεάν στις κοινοτικές υπηρεσίες συλλογής απορριμμάτων ή ανακύκλωσης. Η συσκευασία του προϊόντος αποτελείται από ανακυκλώσιμα υλικά. Απορρίψτε τα με τρόπο φιλικό προς το περιβάλλον και οδηγήστε τα στην ανακύκλωση.

9. Τεχνικά χαρακτηριστικά

Τεχνικά χαρακτηριστικά βλέπε στη σελίδα 107.

鱼缸照明装置 powerLED+ 原版操作说明书的译本

1. 一般用户提示

操作说明书的使用信息



- ▶ 首次将设备投入运行前，必须完整阅读并理解操作说明书。
- ▶ 请将操作说明书视作产品的一部分，妥善保管，以方便取用。
- ▶ 将设备转让给第三者时，请随附本操作说明书。

符号说明

在设备上将会使用以下符号。



只能在鱼缸内部使用该设备。



眼睛有受伤的危险。

本符号表示，切勿长时间直视灯具，因为这会伤害眼睛。



该符号表示，照明灯底侧与最高水位之间的距离必须至少为 15 mm。



该设备的防护等级为 III(安全低电压)。



该设备满足指令 EN 60598-1/-2 的相关要求。

在本操作说明书中将会用到以下符号和信号词。



危险！

该符号表示，可能造成死亡或重伤的电击危险。



危险！

该符号表示，可能造成死亡或重伤的危险。



警告！

该符号表示，可能造成中等受伤或轻伤或健康危害的危险。



小心！

该符号表示财产损失的危险。



含有有用信息和建议的提示。

展示协议



参照图示，在此参照图 A



请求进行操作。

2. 使用范围

按规定使用

设备和供货范围内所包含的所有零件适用于私人区域中的用途，只能被用于：

- 在遵守技术数据的前提下给鱼缸照明

3. 安全提示

使用不当或未根据使用目的使用时或者没有注意安全提示时，该设备可能引发对于人员和财产的危险。

为了您的安全



- 不要让儿童接触到设备包装，因为这可能带来危险(窒息危险！)。
- 该设备可以由年满 8 周岁的儿童以及肢体、感官或精神方面存有障碍的或缺乏经验和/或知识的人员使用，但这些使用人员必须受到监督或在设备安全使用方面受过指导并且了解可能引发的危险。不要让儿童玩耍设备。不能由儿童进行清洁和用户维护，除非在监督情况下。
- 在使用前请进行一次目检，以确保设备没有损坏，尤其是电源线和插头。
- 切勿长时间注视灯具，因为这会伤害眼睛。
- 不要打开设备。设备损坏时，必须完整更换。
- 只能使用原装的设备备件和配件。



- 在漏水或触发故障电流保护装置时，请立即将鱼缸中的所有设备与电源断开。
- 在不使用时、安装或拆卸零件之前以及在所有清洁和维护工作之

前，原则上应将鱼缸中的所有设备与电源断开。

- 防止湿气进入插座和电源插头。建议用电源电缆构建一个滴环，以防沿电缆流淌的水进入插座。
- 设备的电气数据必须与电源数据相符。请在铭牌、包装或本说明书中查找这些数据。
- 照明灯底侧与最高水位之间的距离必须至少为 **15 mm**。

4. 投入运行

安装(☒A)

1. 利用一个可无级调整的拉钩 ① 可以根据您鱼缸的宽度调整 LED 照明灯。为此，将拉钩从照明灯外壳中拉出至所需长度。

电气连接

1. 将 LED 照明灯的连接插头插到匹配 EHEIM 电源的连接插座中。



请在 LED 照明灯的包装上查找匹配的 EHEIM 电源。

5. 操作

运行持续时间



为避免形成过多的水藻，不要持续使用 LED 照明灯。

可选配件

与 Y 配电器组合使用

使用一个 Y 配电器时，可在一个电源上运行两个 LED 照明灯。



请注意，不要超过电源的最大输出功率 (参见第 107 页的技术数据)

与 T5/T8 适配器组合使用

使用 T5/T8 适配器时，可通过一个 LED 照明灯替换传统灯管。为此，请按下述进行操作：

1. 将两个适配器零件 ②/③ 插接到拉钩 ① 上，直至啮合(☒C)。



注意！电击！

- ▶ 在所有安装工作前，拔出灯杆或盖板的电源插头。
- ▶ 将灯杆或盖板与电源断开！
- ▶ 防止灯杆或盖板的电源插头被意外插到插座中。

2. 松开端盖 ⑤ 并移除灯管。
3. 通过端盖将带有 T5/T8 适配器 ⑦ 的 LED 照明灯插到灯座 ⑥ 中。
4. 拧紧端盖。

6. 维护



注意！电击！

- ▶ 在维护工作前拔下电源的电源插头。



小心！财产损失。

- ▶ 清洁时，不要使用坚硬的物体或侵蚀性的清洁剂！



在下面的段落中描述了为确保最佳、无故障运行所需的维护工作。定期维护会延长使用寿命，有助于在一个较长的期限内确保 LED 照明灯的功能。

清洁 LED 照明灯

1. 必要时清洁 LED 照明灯。

7. 故障排除

LED 照明灯不亮

可能原因

电源插头未插入

补救措施

- ▶ 将电源插头插到电源插座中

可能原因

LED 照明灯的连接插头未插到电源中

补救措施

- ▶ 将连接插头插到电源的连接插座中

出现其他故障时，请求助于 EHEIM 服务部门。

8. 停用

处理



在处理设备时，请注意相应的法律规定。

不得与城市或家庭垃圾一起处理设备。当地的收集部门或回收中心免费接收该设备。产品包装由可回收的材料构成。请环保地处理这些材料并将其输送到回收中心。

9. 技术数据

参见第 107 页的技术数据。

fresh daylight	Length mm	360	487	664	771	953	1074	1226	1349	1500	
	For aquariums from-to mm	372 – 540	499 – 667	680 – 844	787 – 951	973 – 1133	1094 – 1254	1250 – 1406	1373 – 1529	1524 – 1680	
	Watt	8.6	13	17.3	21.6	25.9	30.2	34.6	38.9	43.2	
	Kelvin	6750									
	Peak wavelength	450									
	Lumen	1298	1946	2595	3244	3893	4542	5191	5839	6488	

fresh plants (LK 1)	Length mm	360	487	664	771	953	1074	1226	1349	1500	
	For aquariums from-to mm	372 – 540	499 – 667	680 – 844	787 – 951	973 – 1133	1094 – 1254	1250 – 1406	1373 – 1529	1524 – 1680	
	Watt	9.8	14.8	19.7	24.6	29.5	34.4	39.4	44.3	49.2	
	Kelvin	9200									
	Peak wavelength	450									
	Lumen	970	1456	1941	2426	2911	3397	3882	4367	4852	

fresh plants LK 2 nur solange Vorrat reicht / only while stock lasts	Length mm	360	487	664	771	953	1074	1226	1349	1500
	For aquariums from-to mm	372 – 540	499 – 667	680 – 844	787 – 951	973 – 1133	1094 – 1254	1250 – 1406	1373 – 1529	1524 – 1680
	Watt	17.7	26.6	35.4	44.3	53.1	62	70.8	79.7	88.6
	Kelvin	9750								
Peak wavelength	450									
Lumen	1660	2489	3319	4149	4979	5809	6639	7468	8298	

marine hybrid	Length mm	360	487	664	771	953	1074	1226	1349	1500
	For aquariums from-to mm	372 – 540	499 – 667	680 – 844	787 – 951	973 – 1133	1094 – 1254	1250 – 1406	1373 – 1529	1524 – 1680
	Watt	9.8	14.8	19.7	24.6	29.5	34.4	39.4	44.3	49.2
	Kelvin	-								
Peak wavelength	445									
Lumen	770	1156	1541	1926	2311	2697	3082	3467	3852	

marine actinic	Length mm	360	487	664	771	953	1074	1226	1349	1500	
	For aquariums from-to mm	372 – 540	499 – 667	680 – 844	787 – 951	973 – 1133	1094 – 1254	1250 – 1406	1373 – 1529	1524 – 1680	
	Watt	8.6	13	17.3	21.6	25.9	30.2	34.6	38.9	43.2	
	Kelvin	-									
	Peak wavelength	445									
	Lumen	89	134	179	223	268	313	358	402	447	

Vervielfältigungen oder Kopien – auch auszugsweise – nur mit ausdrücklicher Genehmigung des Herstellers.

Reproduction or copying – even parts thereof – only with the express permission of the producer.

Les reproductions, copies et utilisations de nos logos et matériels et produits dérivés sont interdits à l'exploitation, de toute nature, et sont soumises au préalable, par écrit, au consentement et à l'approbation du fabricant.



EHEIM GmbH & Co.KG

Plochinger Str. 54
73779 Deizisau
Germany

Tel. +49 7153/7002-01
Fax +49 7153/7002-174

www.eheim.com