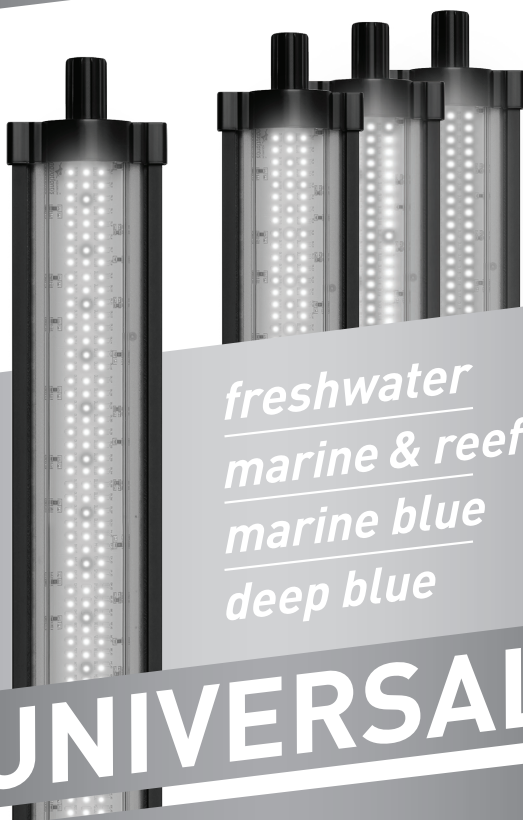


# EASY LED

UNIVERSAL LIGHT UNIT SIZED TO REPLACE T5/T8 LAMPS

## OPERATING MANUAL

MANUAL DE UTILIZAÇÃO | NOTICE D'UTILISATION | MANUAL DE INSTRUCCIONES  
BEDIENUNGSANLEITUNG | MANUALE D'USO | GEBRUIKSAANWIJZING  
РУКОВОДСТВО ПО ЭКСПЛУАТАЦИИ | UŽIVATELSKÁ PŘÍRUČKA | MANUAL DE UTILIZARE  
ANVÄNDARHANDBOK | NÁVOD PRE UŽIVATEĽA | BRUKER MANUAL



*freshwater*  
*marine & reef*  
*marine blue*  
*deep blue*

# UNIVERSAL



PORTUGUÊS

03

FRANÇAIS

04

ENGLISH

05

ESPAÑOL

06

DEUTSCH

08

ITALIANO

09

NEDERLANDS

11

РУССКИЙ

12

ČESKÁ

13

ROMÂNĂ

15

SVENSKA

16

SLOVENSKÁ

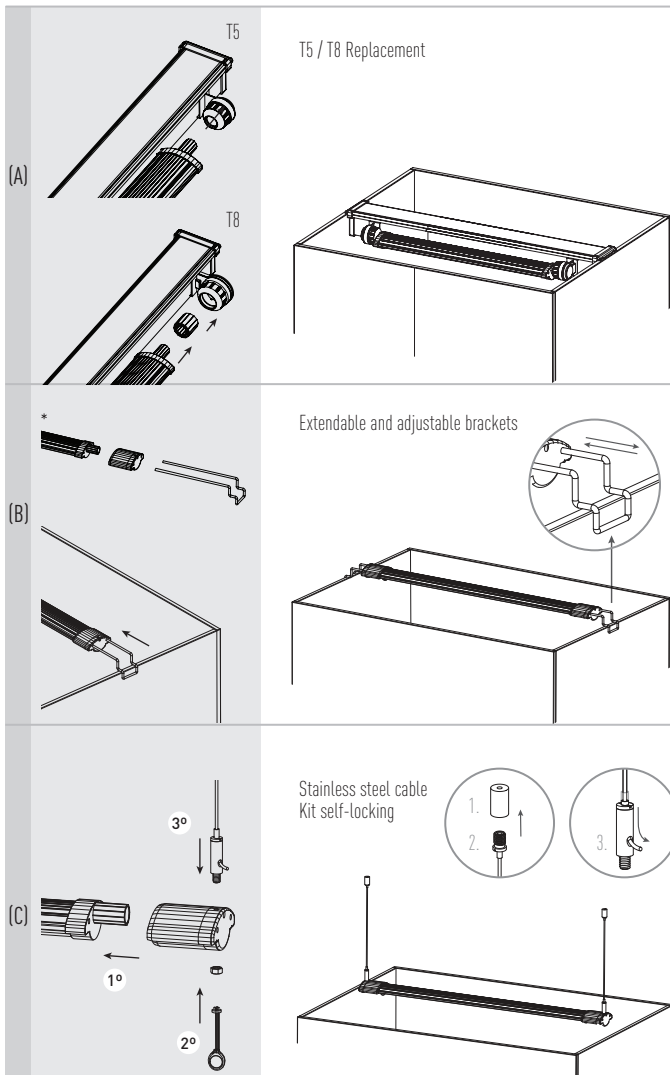
17

NORSK

19

LED Lighting System $\approx$ Lamp T5/T8		Aquarium Minimum Length*	Aquarium Maximum Length*
438 mm	24W/15W	45 cm	70 cm
** 549 mm	24W/ -	55 cm	81cm
590 mm	28W/18W	60 cm	85 cm
742 mm	35W/25W	75 cm	100 cm
** 849 mm	39W/ -	85 cm	110 cm
895 mm	45W/30W	90 cm	115 cm
1047 mm	54W/ -	105 cm	130 cm
** 1149 mm	54W/ -	115 cm	140 cm
1200 mm	54W/36W	120 cm	145 cm
1450 mm	80W/ -	145 cm	170 cm

\*Without End Caps \*\*Only Freshwater



## SISTEMA DE ILUMINAÇÃO EASY LED UNIVERSAL

Obrigado pela aquisição deste produto.

O sistema de iluminação EASY LED UNIVERSAL de nova geração foi concebido para ser ajustado a qualquer aquário, substituindo luminárias T5 e T8, ou ser suspenso na parte superior do aquário, através de suportes extensíveis ou por cabos.

Para mais informações, visite o nosso website

[www.aquatlantis.com](http://www.aquatlantis.com)

### Vantagens

- Sistemas de iluminação adaptáveis à maioria dos aquários.
- As luminárias LED são extremamente económicas, poupando até 50% de energia.
- Têm uma maior vida útil.
- Funcionam sob baixa voltagem, concedendo um elevado grau de segurança.
- Índice IP X8, afastando o risco de danos no sistema eléctrico por acção da água.
- Feixe de luz com um ângulo de 120 graus, de modo a obter uma distribuição optimizada da luz no aquário.

### Guia de instalação

Verificar se todas as peças do produto estão em boas condições quando os retirar da embalagem e antes de qualquer instalação.

Fixar a luminária com uma das opções seguintes:

- **Suporte T5/T8** (Ver ilustração A)

Desligar o sistema de iluminação T5/T8 da fonte de alimentação antes de proceder à instalação. Não voltar a ligá-lo enquanto a EASY LED UNIVERSAL estiver em funcionamento. Retirar a(s) lâmpada(s) T5/T8 do sistema de iluminação pré-existente no seu aquário. No caso de ser T5, colocar directamente nesses suportes a EASY LED UNIVERSAL. No caso de ser T8, retirar do saco os adaptadores T8 e aplicá-los nas extremidades da EASY LED UNIVERSAL e de seguida encaixar o sistema nos suportes do seu sistema de iluminação. Ligar o cabo de alimentação à corrente. Está pronta a funcionar.

- **Suportes metálicos extensíveis** (Ver ilustração B)

Aplicar as tampas de plástico nas extremidades da luminária. Encaixar e regular a extensão dos suportes metálicos de acordo com o comprimento do aquário. Pousar o sistema de iluminação de modo a que as extremidades curvas dos suportes metálicos fiquem no exterior do aquário. Ligar o cabo de alimentação à corrente. Está pronta a funcionar.

- **Suporte por cabos de aço** (Ver ilustração C)

Para suspender a luminária, desenrosque a peça 1 e fixe-a no tecto com um parafuso. Enrosque novamente a peça 2 na peça 1 (ver figura). Fixe a peça 3 na tampa de plástico, conforme demonstrado

na ilustração C. Regule a altura da luminária com a ajuda da peça 3.

Kit Cabos de aço **não incluído** (cod. 10840)

**ATENÇÃO!** Esta luminária só funciona com o transformador fornecido ou indicado pelo fabricante do produto. A utilização de um transformador inadequado poderá provocar uma condição insegura para o utilizador.

### Instruções de segurança

**AVISO** – Importante ler com atenção as instruções presentes neste manual. Evite acidentes que possam danificar o equipamento ou ser prejudiciais para o utilizador. Assegurar o bom funcionamento do produto! Sistemas de iluminação LED prontos a utilizar.

- **NÃO** desmontar ou utilizar para outros fins que não sejam a iluminação de aquários.

- Se a unidade de iluminação estiver danificada, cair ou não estiver a funcionar correctamente, desligar de imediato.

- O cabo exterior flexível desta luminária não pode ser substituído; se o cabo estiver danificado, a luminária deve ser destruída.

- A fonte luminosa desta luminária não é substituível; quando a fonte luminosa atingir o seu fim de vida, a luminária completa terá de ser substituída.

- Não cobrir a luminária sob perigo de sobreaquecimento.

- Não manter o equipamento sob condições atmosféricas desfavoráveis.

- Temperaturas demasiado baixas podem propiciar o mau funcionamento da luminária ou causar-lhe danos irreparáveis.

- Para evitar que a tomada fique molhada, o aquário deve ser posicionado ao lado da tomada.

- Efectuar uma "curva de gotejo" no cabo. A "curva de gotejo" é a parte do cabo que passa abaixo do nível da tomada ou do conector caso utilize uma extensão, que evita que a água escorra pelo cabo e entre em contacto com a tomada. Se a tomada ou a ficha ficarem molhadas, não desligar a ficha.

- Ter especial cuidado quando a aplicação for utilizada por crianças ou por pessoas de capacidade limitada.

- Desligar sempre a aplicação, quando não a usar, antes de remover qualquer componente e antes de proceder à sua limpeza. Agarrar na ficha e desligar da tomada.

- Não utilizar a luminária para outro fim que não aquele a que se destina. A utilização de equipamento não recomendado ou que não seja vendido pelo fabricante da aplicação poderá causar uma condição insegura.

- Assegurar que a EASY LED UNIVERSAL está devidamente instalada, antes de a utilizar.

- Ler e observar todos os avisos importantes colocados no sistema de iluminação.

- Se necessitar de utilizar uma extensão, deverá escolher uma com características adequadas. Uma extensão indicada para uma corrente ou potência inferior à da aplicação pode sofrer um sobreaquecimento.

- Apenas para interior.

## Manutenção

Manter o sistema de iluminação limpo de forma a garantir o seu bom funcionamento e a melhor qualidade de luz. Não utilizar materiais de limpeza agressivos, opte por panos macios humedecidos por detergentes suaves. Apesar do elevado índice de segurança da luminária EASY LED UNIVERSAL, deixar secar depois de limpa e antes de voltar a ligar. Desta forma, é assegurada toda a qualidade do equipamento.

## Reciclagem

Não deitar este produto fora com o lixo comum. Contém materiais que podem ser perigosos para o meio ambiente. Informe-se com as autoridades legais sobre as instruções para reciclagem deste tipo de produto. Proteja o meio ambiente!

## Garantia

Os sistemas de iluminação EASY LED UNIVERSAL têm 3 anos de garantia contra defeitos do equipamento. Não são cobertos pela garantia os danos causados por quedas ou má utilização do produto. A tentativa de abertura ou abertura total da luminária invalida a garantia, assim como alterações efectuadas ao produto. O não funcionamento de menos de 5% do número total de LEDs não é considerado defeito do produto. A garantia cobre apenas a reparação ou substituição do produto, com exclusão de pedidos de indemnização dos danos e prejuízos resultantes. Os custos inerentes ao transporte do produto defeituoso são da responsabilidade do cliente. Nos casos onde a garantia se aplica, deverá juntar ao produto o comprovativo da compra. As luminárias EASY LED UNIVERSAL da Tecatlantis não contêm mercúrio. Produto fabricado em Portugal.

## FRANÇAIS

### RAMPE D'ÉCLAIRAGE EASY LED UNIVERSAL

Nous vous remercions de votre achat.

La rampe d'éclairage EASY LED UNIVERSAL a été conçue pour être adaptée à tout aquarium et pour remplacer les lampes T5 et T8. Ses supports extensibles permettent de l'installer sur le haut de l'aquarium et le kit de suspension (câble en acier) permet de le suspendre. Ce nouveau système est plus économique, écologique, fiable et durable. Pour plus d'informations, visitez notre site web [www.aquatlantis.com](http://www.aquatlantis.com)

### Avantages

- Adapté à la plupart des aquariums.
- LED très économiques, réduisant la consommation d'énergie jusqu'à 50%.
- LED à longue durée de vie.
- Éclairage à basse tension pour plus de sécurité.

- Index IP X8 – supprime le risque de choc électrique par action de l'eau.

- Faisceau de lumière à haute puissance avec un angle de 120 degrés, offrant une excellente qualité de la lumière émise.

### Guide d'installation

Vérifier le bon état de votre produit avant de procéder à toute opération. Installer L'EASY LED UNIVERSAL selon l'une des options suivantes :

- **Supports T5/T8** (Voir l'illustration A)

Débranchez votre rampe d'éclairage T5/T8 du courant électrique avant l'installation. Ne brancher plus la rampe d'éclairage T5/T8 au courant électrique lorsque l'EASY LED UNIVERSAL est en fonctionnement.. Retirer les lampes T5/T8 du support préexistante dans l'aquarium. Dans le cas où votre rampe est équipée avec T5, fixez L'EASY LED UNIVERSAL directement dans les douilles. Si votre rampe est équipée avec T8, insérez dans les extrémités de l'EASY LED UNIVERSAL les adaptateurs T8 fournis et puis fixez le dans les douilles T8. Brancher la prise électrique au courant. L'EASY LED UNIVERSAL est prêt à fonctionner.

- **Supports extensibles et ajustables** (Voir l'illustration B)

Appliquer les couvercles de plastique dans les extrémités du luminaire. Fixer et régler l'extension des supports extensibles selon la longueur de l'aquarium. Mettre le système d'éclairage de sorte que les extrémités recourbées des supports restent en dehors de l'aquarium. Brancher la prise électrique au courant. L'EASY LED UNIVERSAL est prête à fonctionner.

- **Support par câble d'acier** (Voir l'illustration C)

Pour suspendre le luminaire, dévissez l'unité 1 et la fixez au plafond avec une vis. Revisser à nouveau l'unité 2 dans l'unité 1 (voir l'illustration). Fixez l'unité 3 dans le bouchon de plastique, comme indiqué dans l'illustration C. Réglez la hauteur du luminaire à l'aide de l'unité 3.

Kit Câble d'acier **non inclus** (code 10840)

**ATTENTION!** Ce luminaire fonctionne seulement avec l'adaptateur fourni ou recommandé par le fabricant. L'utilisation d'un adaptateur non approprié peut provoquer une situation dangereuse à l'utilisateur.

### Instructions de sécurité

**AVIS!** Pour bien comprendre le fonctionnement de l'appareil et en obtenir une bonne efficacité, il est important de lire et suivre toutes les mesures de sécurité. Le non-respect de ces consignes de sécurité peut impliquer des dommages à l'appareil et à l'utilisateur. Systèmes d'éclairage LED prêtes à l'emploi.

Ne pas démonter ou utiliser à d'autres fins que l'éclairage des aquariums ou le remplacement d'autres luminaires.

- Débranchez le luminaire s'il est endommagé, tombé ou ne fonctionne pas correctement.
- Le câble ou le cordon extérieur souple de ce

luminaire ne peut pas être remplacé; si le câble est endommagé, le luminaire doit être détruit.

- La source lumineuse de ce luminaire n'est pas remplaçable; lorsque la source lumineuse atteint la fin de sa vie, le luminaire entier doit être remplacé
- Ne couvrez pas le luminaire en danger de surchauffe.
- Ne pas exposer cet appareil aux intempéries ou à une température en dessous de 0°C.
- Les températures trop basses peuvent occasionner le mauvais fonctionnement du luminaire ou de lui causer un préjudice irréparable.
- Pour éviter que la prise de courant ne soit mouillée, le câble doit être installé de façon à empêcher que l'eau ne puisse couler le long de celui-ci jusqu'à la prise de courant.
- Faites un "col de cygne" avec le câble. Le « col de cygne » est la partie du câble qui passe en dessous de la prise (voir la figure) ou du connecteur si vous utilisez une rallonge, ce qui empêche l'eau de s'écouler sur le câble et le contact avec la prise. Si la prise ou le câble sont mouillés, ne débranchez pas la prise.
- Il est recommandé de surveiller étroitement les enfants et personnes à la capacité limitée qui utilisent cet appareil ou qui s'en trouvent à proximité.
- Toujours débrancher l'appareil quand il n'est pas utilisé, quand des pièces sont enlevées ou remplacées, et avant l'entretien. Ne jamais tirer sur le fil pour débrancher l'appareil, prendre la fiche et débrancher l'appareil.
- N'utilisez pas le luminaire pour un usage autre que celui prévu. L'utilisation d'équipement non recommandé ou non vendu par le fabricant de l'application peut créer une situation dangereuse.
- Vous assurez que l'appareil est bien installé avant de le faire fonctionner.
- Lire et suivre toutes les instructions concernant cet appareil.
- Si une rallonge électrique est nécessaire, vous assurer qu'elle soit d'un calibre suffisant. Un cordon de calibre inférieur ou de moins d'ampères ou de watts que l'appareil peut surchauffer.
- Pour utilisation à l'intérieur seulement.

### Entretien

L'EASY LED UNIVERSAL doit rester propre de sorte à garantir son bon fonctionnement et la meilleure qualité de lumière. N'utilisez pas des matériaux de nettoyage agressifs, choisissez des chiffons humidifiés par détergents doux. Même que le niveau de sécurité du luminaire EASY LED UNIVERSAL soit élevé, laissez le sécher après le nettoyage et avant de le brancher. Ceci permettra d'assurer toute la qualité du produit.

### Recyclage

Ne jetez pas ce produit avec les déchets communs. Il contient des matières qui peuvent être dangereuses pour l'environnement. Renseignez-vous auprès des autorités judiciaires sur les instructions pour le recyclage de ce type de produit. Protégez l'environnement!

### Garantie

Le système d'éclairage EASY LED UNIVERSAL est garanti 3 ans à partir de la date d'achat pour tout défaut éventuel des matériaux ou de collage. Les dommages consécutifs à un choc, une chute ou à l'utilisation d'un mauvais support seront exclus et entraîneront l'annulation de la garantie. En cas d'ouverture ou de tentative d'ouverture du luminaire, la garantie sera annulée. Le non-fonctionnement de moins de 5% du nombre total des LED n'est pas considéré comme défectueux. La garantie couvre seulement la réparation ou remplacement du produit, excluant toutes demandes de dommages qui en résultent. Les éventuels frais d'expédition de l'article défectueux sont à la charge du destinataire. Dans le cas où le droit de garantie s'applique, joindre le ticket d'achat au produit défectueux. Les EASY LED UNIVERSAL Tecatlantis ne contiennent pas de mercure. Produit fabriqué au Portugal.

## ENGLISH

### EASY LED UNIVERSAL LIGHTING SYSTEM

Thank you for buying this product.

The EASY LED UNIVERSAL lighting system was designed to be easily adjusted to all tanks of the market and to fit in the T5 and T8 supports. The EASY LED UNIVERSAL light units can also be placed on the top of the tank thanks to the available extendable brackets or be suspended above with the stainless steel cable kit. For more information, visit our website [www.aquatlantis.com](http://www.aquatlantis.com)

### Advantages

- These light units suit all tanks.
- Extremely economical, saving up to 50% energy.
- Long-lasting LED lamps.
- Low voltage, providing a high level of safety.
- IP X8, avoiding the risk of damage in the electrical system by the action of water.
- Wide beam angle (120°) for an optimized distribution of the light in the aquarium.
- Conceived with multiple LED in order to ensure a perfect habitat for your fish.

### Installation guide

Make sure that all the parts of the product are in good condition when removed from the package and before any installation.

Fix the light unit with one of the following options:

#### - Using the T8/T5 lamp holders (See image A)

Disconnect the T5/T8 lighting system from the socket before the installation. Do not turn it on while the EASY LED UNIVERSAL is operating. Remove the T5/T8 tubes from the pre-existing lighting system of your tank. If it is a T5 light unit, fit the EASY LED UNIVERSAL

directly on the lamp holders and screw them. If it is a T8 light unit, put the T8 adaptors on the ends of the EASY LED UNIVERSAL and screw the T8 lamp holders. Connect the plug in the socket. It's ready to work.

**- Extendable and adjustable brackets** (See image B) Fit the plastic end cap on the lamp. Attach and regulate the metal brackets according with the length of the aquarium. Place the lighting system so that the curved ends of the extendable brackets remain outside the aquarium. Connect the plug in the socket. It is ready to work.

**- Stainless steel cable kit** (See image C)

To suspend the lamp, unscrew the unit 1 and fasten it in the ceiling with a screw. Screw back the unit 2 in the unit 1 (see image). Fasten the unit 3 in the plastic cap, as shown in the image C. Adjust the height of the lamp with the unit 3.

Stainless steel cable Kit **not included** (code 10840)

**ATTENTION!** This luminaire only operates with the power adaptor supplied or recommended by the manufacturer. The use of an inadequate adaptor may result in an unsafe condition for the user.

### Important Safety Information

**WARNING!** Please read carefully! Avoid accidents that can damage the product or harm the user. Ensure the good operation of this equipment!

LED lighting units ready to be used.

- DO NOT disassemble and use for other purposes than the indicated.

- Do not operate if any part has a damaged cable or plug, is malfunctioning, has been dropped or damaged in any way.

- The external flexible cable or cord of this luminaire cannot be replaced; if the cord is damaged, the luminaire shall be destroyed.

- The light source of this luminaire is not replaceable; when the light source reaches its end of life the whole luminaire shall be replaced.

- Do not cover the light unit in danger of overheating.

- Do not keep the equipment under adverse weather conditions (- 0° C). Low temperatures can provoke the bad operation of the unit causing irreparable damages.

- To prevent the plug to get wet, you should position the tank beside the socket.

- Always leave a "drip-loop" in the cable (see illustration) to prevent water running down the cable to the socket. If the socket or the plug gets wet, do not disconnect.

- You should have special care when used by children or people with limited capacity.

- Always turn off the application when not in use, before removing any part and before cleaning it. Hold the plug and unplug it from the socket.

- Do not use the light unit for any other purpose than the one intended. The use of non-recommended equipment or not sold by the manufacturer may cause an unsafe condition.

- Certify that the EASY LED UNIVERSAL is installed properly before using.

- Read and observe all the important advices on the lighting unit.

- If you need to use an extension, you should choose one with adequate characteristics. An extension for a given current or with less power than that of the application can suffer overheating.

- For indoor use only.

### Maintenance

Keep the lighting unit clean to ensure a good operation and the best quality lighting. Do not use aggressive cleaning materials. Chose soft cloth moistened with mild detergent. Despite of the EASY LED UNIVERSAL high level of security let it dry after cleaning and before reconnecting. Thus, it is ensured all the quality of the product.

### Disposal

Do not throw away this product with common garbage. It contains materials that can be dangerous to the environment. Check with your legal authorities for disposal information. Protect the environment!

### Warranty

The EASY LED UNIVERSAL light units have 3 years warranty against defects. Damages caused by dropping or misuse are not protected by our warranty. Do not disassemble! Do not open! The warranty gets invalid. The failure of less than 5% of the total number of LED shall not be considered a defect. This warranty only protects the failure of more than 5% of the total number of LED. We are only responsible for defects from the product itself and its parts. Animals or personal propriety are not protected by our warranty. Shipping costs of the defective product are at the customer charge. In cases where the warranty is applied, the proof of purchase must be enclosed with the product. The EASY LED UNIVERSAL light units from Tecatlantis are mercury free.

Made in Portugal.

---

## ESPAÑOL

---

### PANTALLA DE LUZ EASY LED UNIVERSAL

Gracias por la adquisición de este producto Aquatlantis.

La pantalla de luz EASY LED UNIVERSAL de nueva generación fue desarrollada para ajustarse a cualquier acuario, sustituyendo los tubos T5 y T8, con posibilidad de colocar o suspender en la parte superior del acuario, utilizando los soportes extensibles o utilizando cables.

Un sistema más económico, seguro y de larga duración. Para más informaciones, visite nuestro sitio web

**[www.aquatlantis.com](http://www.aquatlantis.com)**



## Ventajas

- Sistemas de iluminación adaptables a la mayoría de los acuarios.
- Las lámparas LED son extremadamente económicas, ahorrando hasta un 50% del consumo de energía.
- Tienen una larga duración.
- Funcionan con baja tensión, concediendo un elevado grado de seguridad.
- Índice IP X8, descartando el riesgo de daños en el sistema eléctrico por la acción del agua.
- Haz de luz con un ángulo de 120 grados, para una distribución optimizada de la luz en el acuario.

## Guía de instalación

Deberá verificar siempre el buen estado del producto antes de la instalación.

Fijar la pantalla de luz EASY LED UNIVERSAL con una de las opciones siguientes:

### - Soportes T5 o T8 (ver imagen A)

Desenchufar el sistema de iluminación T5/T8 de la corriente eléctrica antes de la instalación. No volver a enchufar si la EASY LED UNIVERSAL está en funcionamiento. Sacar los tubos T5/T8 del sistema de iluminación de su acuario. Caso la pantalla sea de tubos T5, fijar la EASY LED UNIVERSAL a los portalámparas T5. Si la pantalla es T8, poner los adaptadores T8 en las extremidades de la EASY LED UNIVERSAL y fijarla a los portalámparas T8. Enchufar el adaptador a la red. Está listo para funcionar.

### - Soportes metálicos extensibles (ver imagen B)

Aplicar las cubiertas de plástico en las extremidades de la lámpara. Encajar y regular la extensión de los soportes metálicos conforme la longitud del acuario. Poner el sistema de iluminación de modo a que las extremidades curvas de los soportes metálicos queden en el exterior del acuario. Enchufar el adaptador a la red. Está listo para funcionar.

### - Soportes por cabos de acero (ver imagen C)

Para suspender la pantalla, destornillar la pieza 1 y fijarla al techo con un tornillo. Atornillar de nuevo la pieza 2 en la pieza 1 (ver imagen). Fijar la pieza 3 en la cubierta de plástico, como se muestra en la ilustración C. Ajustar la altura de la pantalla con la ayuda de la pieza 3.

Kit Cabos de acero **no incluido** (cod. 10840)

**ATENCIÓN!** Esta pantalla solo funciona con el transformador incluido o recomendado por el fabricante. El uso de un transformador inadecuado puede provocar una condición insegura para el usuario.

## Medidas de seguridad

**ADVERTENCIA** – Para el uso y entendimiento de este producto, se recomienda que se lea cuidadosamente el presente manual.

Pantalla de luz LED lista para uso.

No desarmar. Utilizar sólo para el uso a que ha sido destinado.

- No poner en funcionamiento el aparato con el cable o enchufe dañado, o si no funciona debidamente, o si se ha caído o está dañado de algún modo.

- El cable exterior flexible de esta pantalla no puede ser reemplazado; si el cable está dañado, la pantalla debe ser destruida.

- La fuente luminosa de esta pantalla no es sustituible; cuando la fuente luminosa alcanza su fin de vida, la pantalla completa tendrá que ser reemplazada.

- No instale o almacene el producto donde pudiera estar expuesto a la intemperie o a temperaturas bajo cero.

- Evite que los enchufes se mojan. Coloque el acuario al lado de la toma de corriente, evitando que el agua gotee para ella.

- Hacer un "bucle de goteo" en la clavija. El "bucle de goteo" es la parte del cable que pasa abajo del nivel de la toma de corriente (ver ilustración) o del conector en el caso de utilizarse un prolongador, y que evita que el agua siga por el cable y entre en contacto con la toma de corriente. Si la clavija e/o la toma de corriente tiene agua, no desenchufe la clavija.

- Se debe ejercer una estricta supervisión cuando el aparato es utilizado cerca de los niños o por ellos.

- Siempre hay que desenchufar el aparato cuando no está en uso. Nunca tire el cable para desenchufar el aparato, sino coja la clavija y tire.

- Utilice sólo para el uso a que ha sido destinado. El uso de dispositivos que no están recomendados o vendidos por el fabricante del aparato pueden causar un estado de inseguridad durante su utilización.

- Asegúrese de la correcta instalación de la pantalla EASY LED UNIVERSAL antes de ponerla en funcionamiento.

- Lea y siga todas las indicaciones importantes que figuran en la pantalla.

- En el caso de que fuera necesario el uso de un prolongador, se deberá utilizar un cable con la debida capacidad. El uso de un cable de menor amperaje o potencia de utilización puede resultar en su recalentamiento.

- Solo para interior.

## Mantenimiento

Mantener el sistema de iluminación limpio para garantizar su buen funcionamiento y la mejor calidad de luz. No utilizar materiales de limpieza agresivos, opte por pañuelos macios humedecidos con detergentes suaves. Tras el elevado índice de seguridad de la pantalla EASY LED UNIVERSAL, debe dejarse secar después de limpiar y antes de volver a ligar. Así, es asegurada toda la cualidad del equipamiento.

## Reciclaje

No tire este producto a la basura. Contiene material que puede ser peligroso para el medio ambiente. Consulte con las autoridades judiciales en las instrucciones para el reciclaje de este tipo de

productos. ¡Proteja el medio ambiente!

### Garantía

Las pantallas EASY LED UNIVERSAL tienen 3 años de garantía contra defectos de los equipos. No están cubiertos por la garantía los daños causados por caídas o mal uso del producto. La tentativa o la apertura total de la lámpara invalidan la garantía, así como los cambios realizados en el producto. El fracaso de menos de 5% del número total de los LED no se considera defecto. La garantía cubre únicamente la reparación o sustitución del producto, excluyendo las reclamaciones de daños y perjuicios resultantes. Los gastos de envío del producto defectuoso son por cuenta del cliente. En caso de que la garantía se aplica al producto deberán adjuntar una prueba de compra. Las pantallas EASY LED UNIVERSAL de la Tecatlantis no contienen mercurio. Producto fabricado en Portugal.

## DEUTSCH

### LICHTSYSTEM EASY LED UNIVERSAL

Vielen Dank, dass Sie sich für den Kauf dieses Tecatlantis Qualitätsproduktes entschieden haben! Die LED-Leuchten EASY LED UNIVERSAL New Generation wurden entwickelt, um sich jedem Aquarium perfekt anpassen zu können. Sie können in die vorhandenen T5 und T8 Röhrenfassungen eingesetzt werden, oder alternativ am Beckenrand aufgelegt werden mit den beiliegenden, ausziehbaren Halterungen. Eine Seilaufhängung ist dank der separat erhältlichen Lampenaufhängung ebenfalls möglich. Für weitere Informationen besuchen Sie unsere Website [www.aquatlantis.com](http://www.aquatlantis.com)

### Vorteile der EASY LED UNIVERSAL Leuchten

- passen sich an nahezu jedem Aquarium an
- niedriger Energieverbrauch
- hohe Lebensdauer
- Sicherheit in der Handhabung durch Niederspannungsbetrieb
- wasserdicht (IPX 8)
- 120° Abstrahlwinkel
- quecksilberfrei

### Einbau

Stellen Sie vor der Inbetriebnahme sicher, dass alle Komponenten vollständig und unbeschädigt sind und dass das EASY LED UNIVERSAL System sicher installiert wurde.

Die LED-Leuchten können wie folgt befestigt werden:

- **T5- oder T8-Röhrenersatz** (siehe Bild A)

Entfernen Sie die T5- bzw. T8-Röhren aus dem Leuchtbalken und stellen Sie sicher, dass der Leuchtbalken während des gesamten Einsatzes der

EasyLed-Leuchte vom Netz getrennt ist. Bei T5-Balken kann die EASY LED UNIVERSAL Leuchte direkt eingesetzt werden, bei T8-Balken setzen Sie bitte zunächst die Kunststoffringe an den Endkappen der Leuchte ein, bevor Sie diese fixieren. Schließen Sie die Leuchte an. Ihre EASY LED UNIVERSAL -Leuchte ist nun betriebsbereit.

- **Ausziehbare und verstellbare Halterungen** (siehe Bild B) Stecken Sie die Kappen über die Enden der Beleuchtung (B). Passen Sie durch ausziehen der Metallbügel die Länge der Halterung an das Aquarium an. Platzieren Sie die Halterung so auf dem Aquarium, dass sich die gebogenen Enden der ausziehbaren Halterung außerhalb des Aquariums befinden. Stecken Sie nun den Netzstecker in die Steckdose. Das Gerät ist nun betriebsbereit.

- **Lampenaufhängung aus rostfreiem Edelstahl** (siehe Bild C)

Um die Lampe aufzuhängen, schrauben Sie die Einheit 1 auseinander und befestigen Sie die Aufhängung mit Schrauben an der Zimmerdecke. Schrauben Sie nun Einheit 2 und Einheit 1 wieder zusammen (siehe Bild). Befestigen Sie die Einheit 3 in der Kunststoffkappe, wie im Bild C dargestellt. Passen Sie die Länge der Lampenaufhängung mit Hilfe der Einheit 3 an.

Edelstahl-Aufhängung **nicht enthalten** (Code 10840)

**WARNUNG!** Diese Lampe funktioniert nur mit den mitgelieferten oder vom Hersteller angegebenen Adapter. Die Verwendung eines ungeeigneten Adapters kann zu einem unsicheren Zustand für den Verbraucher verursachen!

### Sicherheitshinweise

**HINWEIS** – zu ihrer eigenen Sicherheit sollten Sie sich diese Bedienungsanleitung gründlich durchlesen, bevor Sie das Gerät in Betrieb nehmen. Eine Nichtbeachtung der folgenden Punkte kann gefährlich sein und/oder zu Schäden am Gerät führen.

- Schließen Sie die Beleuchtung nicht an, falls diese fallen gelassen wurde oder Beschädigungen aufweist
- Das äußere flexible Kabel dieser Leuchte kann nicht ersetzt werden; wenn das Kabel beschädigt ist, sollte die Leuchte vernichtet werden.
- Die Lichtquelle dieser Leuchte kann nicht ersetzt werden; wenn die Lichtquelle das Ende ihrer Lebensdauer erreicht hat, muss die gesamte Leuchte ersetzt werden.

- Beachten Sie bitte, dass ein Abstand zwischen der Leuchte und der Abdeckung vorhanden sein muss, da es sonst zu einer Überhitzung der Leuchte kommen kann.

- Die Beleuchtung sollte nicht bei Temperaturen unter 0 °C betrieben werden.

- Der Netzstecker soll so an das Stromnetz angeschlossen werden, dass eine Schlaufe am Kabel entsteht. Falls es zum Kontakt mit Wasser kommt, tropft das Wasser an

dieser Schlaufe ab. Netzstecker elektrischer Geräte dürfen nicht feucht werden!

Sollten Steckdose oder Netzstecker feucht sein, ziehen Sie den Stecker nicht heraus! Schalten Sie zuerst die Sicherung der Steckdose aus. Nun können Sie den Stecker herausziehen und feststellen, ob Wasser in die Steckdose gelangt ist.

- Wird das Produkt von Kindern oder in ihrer Nähe benutzt, so raten wir zu besonderer Vorsicht.

- Falls die Beleuchtung nicht in Betrieb ist oder falls Sie diese abnehmen wollen (z.B. zum Reinigen), ziehen Sie bitte zunächst den Stecker aus der Dose.

- Benutzen Sie die Beleuchtung nur für den vorgesehenen Verwendungszweck. Sie sollten diese auf keinen Fall anderweitig einsetzen (z.B. in Gärten, Toiletten etc.). Ersatzteile, die nicht vom Hersteller empfohlen oder verkauft werden, können ein Sicherheitsrisiko darstellen und sollten aus diesem Grund nicht verwendet werden.

- Bitte überprüfen Sie den Einbau Ihres EASY LED UNIVERSAL Systems bevor Sie es in Betrieb nehmen.

- Lesen und beachten Sie alle Sicherheitshinweise auf dem Gerät!

- Im Falle der Notwendigkeit kann ein geeignetes Verlängerungskabel verwendet werden. Falls Sie kein geeignetes Verlängerungskabel benutzen, kann es zur Überhitzung kommen.

- Nur zur Verwendung im Innenbereich

### Wartung

Die EASY LED UNIVERSAL -Leuchten sind wartungsfrei. Um eine einwandfreie Funktion sicherzustellen, empfiehlt es sich jedoch, die Leuchten sauber zu halten. Zur Reinigung sollten keine aggressiven Reinigungsmittel verwendet werden. Verwenden Sie einen feuchten, weichen Lappen. Schließen Sie die Beleuchtung erst wieder an, nachdem diese komplett trocken ist.

### Entsorgung

Die Kennzeichnung auf dem Produkt bzw. auf der dazugehörigen Literatur gibt an, dass es nach seiner Lebensdauer nicht zusammen mit normalen Hausmüll entsorgt werden darf. Entsorgen Sie dieses Gerät bitte getrennt. Bei Zweifel kontaktieren Sie bitte die zuständigen Behörden.

### Garantie

Aquatlantis gewährt eine 3-jährige Garantie ab Kaufdatum auf alle Material- und Verarbeitungsfehler. Der Garantieanspruch erlischt bei Schäden, die durch Transport, unsachgemäßer Behandlung oder Fahrlässigkeit entstanden sind. Sie kommt ferner nicht zum Tragen bei Eingriffen oder Veränderungen am Gerät, die nicht durch Aquatlantis vorgenommen oder autorisiert wurden. Der Ausfall von bis zu 5% der gesamten LEDs fällt nicht in die Kategorie der Materialfehler und gibt keinen

Anspruch auf Garantieleistung.

Schadensersatzforderungen durch entstandene Schäden sieht die Garantieleistung nicht vor. Aquatlantis haftet nicht für Folgeschäden, die durch unsachgemäßen Gebrauch des Geräts und/oder seiner Bestandteile entstanden sind. Versand- und Frachtkosten sind nicht Teil der Garantieleistung.

Bei Garantiefällen wenden Sie sich bitte mit dem Kaufbeleg und dem ausgefüllten Garantieschein an Ihren Händler.

## ITALIANO

### SISTEMA DI ILLUMINAZIONE EASY LED UNIVERSAL

Grazie per aver acquistato questo prodotto.

Il sistema di illuminazione di nuova generazione EASY LED UNIVERSAL è stato concepito per essere adattato a qualsiasi acquario, sostituendo le luminarie T5 e T8, o per essere sospeso nella parte superiore dell'acquario, mediante supporti estensibili o cavi.

Per ulteriori informazioni, visitare il nostro sito Web [www.aquatlantis.com](http://www.aquatlantis.com)

### Vantaggi

- Sistemi di illuminazione adattabili alla maggior parte degli acquari.

- Le luminarie LED sono estremamente economiche e consentono di economizzare fino al 50% di energia.

- Hanno una maggiore durata.

- Funzionano a bassa tensione, garantendo un elevato livello di sicurezza.

- Hanno indice di protezione IP X8, per evitare il rischio di danni al sistema elettrico dovuti all'acqua.

- Fascio di luce con angolo di 120°, in modo da ottenere una distribuzione ottimizzata della luce nell'acquario.

### Guida di installazione

Verificare che tutti i componenti del prodotto siano in buone condizioni al momento dell'estrazione dall'imballaggio o prima di qualsiasi installazione.

Fissare la luminaria scegliendo una delle seguenti opzioni:

- **Supporto T5/T8** (Si veda figura A)

Disconnettere il sistema di illuminazione T5/T8 dalla fonte di alimentazione prima di procedere all'installazione. Non tornare a connetterlo fintanto che EASY LED UNIVERSAL è in funzione. Togliere la/le lampada/e T5/T8 dal sistema di illuminazione preesistente nell'acquario. Se si tratta di T8, ritirare dalla busta gli adattatori T8 e applicarli alle estremità di EASY LED UNIVERSAL e poi inserire il sistema nei propri supporti di illuminazione.

Collegare il cavo di alimentazione alla corrente. Il sistema è pronto per funzionare.

- **Staffe estensibili e regolabili** (Si veda figura B)

Adattare le estremità a tappo sulla lampada. Fissare e regolare l'estensione delle staffe metalliche secondo la lunghezza dell'acquario. Collocare il sistema di illuminazione in modo tale che le estremità curve delle staffe estendibili rimangano al di fuori dell'acquario. Connettere la spina alla presa. È pronto a funzionare.

- **Supporto cavo in acciaio inossidabile** (Si veda figura C) Per sospendere la lampada, svitare l'unità 1 e fissarla al soffitto con una vite. Riavvitare l'unità 2 nell'unità 1 (si veda figura). Fissare l'unità 3 nel tappo in plastica, come mostrato nella figura C. Regolare l'altezza della lampada con l'unità 3. Kit cavo in acciaio inossidabile **non incluso** (codice 10840)

**AVVERTIMENTO!** Questa lampada funziona solo con il trasformatore incluso o specificato dal produttore nella scheda. L'uso di un adattatore non adeguato potrebbe causare una condizione di pericolo per il consumatore!

### Istruzioni di sicurezza

**AVVISO** – Importante leggere con attenzione le istruzioni presenti in questo manuale. Evitare incidenti che possano causare danni all'attrezzatura o lesioni all'utilizzatore. Assicurare il buon funzionamento del prodotto!

Sistemi di illuminazione LED pronti per l'utilizzo.

**NON** smontare o utilizzare per altri fini che non siano l'illuminazione di acquari.

- Se l'unità di illuminazione è danneggiata o non funziona correttamente, disconnetterla immediatamente.

- Il cavo flessibile esterno di questo apparecchio non può essere sostituito; se il cavo è danneggiato, l'apparecchio deve essere distrutto.

- La fonte di luce di questo apparecchio non può essere sostituito; quando la sorgente luminosa raggiunge la fine della sua vita, l'intero apparecchio dovrà essere sostituito.

- Non coprire la luminaria: pericolo di surriscaldamento.

- Non tenere l'attrezzatura in condizioni atmosferiche sfavorevoli.

- Temperature troppo basse possono favorire il cattivo funzionamento della luminaria o causarle danni irreparabili.

- Per evitare che la presa o la spina della luminaria si bagnino, l'acquario deve essere posizionato al lato della presa.

- Effettuare un'"ansa di sgocciolamento" nel cavo. L'"ansa di sgocciolamento" è una parte del cavo che passa sotto il livello della presa (si veda figura) o dell'adattatore qualora si utilizzi una prolunga: tale ansa evita che l'acqua scorra lungo il cavo ed entri in contatto con la presa. Se la presa o la spina si bagnano, non staccare la spina.

- Fare particolare attenzione quando l'applicazione è utilizzata da bambini o da persone con limitazioni di capacità.

- Disconnettere sempre l'applicazione, quando non è utilizzata, prima di rimuovere qualsiasi componente o prima di procedere alla sua pulizia. Afferrare la spina per estrarla dalla presa.

- Non utilizzare la luminaria per un fine diverso da quello a cui è destinata. Un uso dell'attrezzatura diverso dalle istruzioni o da quello per cui l'attrezzatura è venduta potrebbe causare una condizione di insicurezza.

- Assicurare che EASY LED UNIVERSAL sia correttamente installata, prima di utilizzarla.

- Leggere e osservare tutte le avvertenze importanti allegate al sistema di illuminazione.

- Se occorre utilizzare una prolunga, essa dovrà presentare caratteristiche adeguate. Una prolunga indicata per una corrente o una potenza inferiore a quella dell'applicazione può causare un surriscaldamento.

- Solo per interni.

### Manutenzione

Mantenere il sistema di illuminazione pulito

Mantenere il sistema di illuminazione pulito per garantire un suo buon funzionamento e la migliore qualità della luce. Non utilizzare materiali per la pulizia aggressivi; optare per panni morbidi inumiditi con detergenti dolci. Nonostante l'elevato indice di sicurezza della luminaria EASY LED UNIVERSAL, occorre lasciarla asciugare dopo la pulizia prima di tornare a collegarla. In questo modo, si assicura tutta la qualità dell'attrezzatura.

### Riciclaggio

Questo prodotto non va smaltito con i rifiuti comuni. Contiene materiali che possono essere pericolosi per l'ambiente. Informarsi presso le autorità locali per avere istruzioni sul riciclaggio di questo tipo di prodotto. Occorre pensare sempre a proteggere l'ambiente!

### Garanzia

I sistemi di illuminazione EASY LED UNIVERSAL hanno 3 anni di garanzia contro i difetti di fabbricazione. Non sono coperti da garanzia i danni causati da cadute o cattiva utilizzazione del prodotto. Un tentativo di apertura o l'apertura totale della luminaria hanno l'effetto di privare la garanzia di validità, come pure le alterazioni apportate al prodotto. Il non funzionamento di meno del 5% del numero totale di LED non è considerato difetto del prodotto. La garanzia copre solo la riparazione o sostituzione del prodotto, con esclusione di richieste di risarcimento di eventuali danni risultanti dall'uso del prodotto. I costi inerenti al trasporto del prodotto difettoso sono a carico del cliente. Nei casi in cui si applica la garanzia, si dovrà unire al prodotto la relativa prova di acquisto. Le luminarie EASY LED UNIVERSAL di Tecatlantis non contengono mercurio. Fabbricato in Portogallo.

**VERLICHTINGSSYSTEEM "EASY LED UNIVERSAL"**

We danken u voor de aankoop van dit product. De nieuwe generatie EASY LED UNIVERSAL verlichtingssystemen is ontworpen om aan ieder type aquarium aangepast te worden, ter vervanging van de T5 en T8 lampen, of om op te hangen aan de bovenzijde van het aquarium met behulp van kabels of regelbare houders.

Raadpleeg voor nadere informatie onze website [www.aquatlantis.com](http://www.aquatlantis.com)

**Voordelen**

- Verlichtingssystemen die aan bijna alle aquaria aanpasbaar zijn.
- LED lampen zijn extreem economisch en besparen tot 50% van de energie.
- Hebben een langere levensduur.
- Werken op een laag voltage en zijn daarom zeer veilig.
- De IP X8 index verlaagt het risico op waterschade in het elektrische systeem.
- Lichtbundel met een hoek van 120 graden voor een uitstekende lichtverdeling in het aquarium.

**Installatie**

Voor u het product installeert, controleer, wanneer u de verpakking opent, of alle onderdelen van het product intact zijn.

De lampen bevestigen met een van de volgende opties:

**- T5/T8 houder** (Zie Afbeelding A)

Sluit het T5/T8 verlichtingssysteem van de voeding af voor u het installeert. Niet opnieuw aanzetten zolang de EASY LED UNIVERSAL in werking is. Verwijder de T5/T8 lamp(en) van het verlichtingssysteem van uw aquarium. Plaats de T5 lamp rechtstreeks in de EASY LED UNIVERSAL houder. Voor de T8 lamp: haal de T8 adapters uit de verpakking en breng ze aan de uiteinden van de EASY LED UNIVERSAL aan, en sluit het systeem aan op de houders het verlichtingssysteem. Sluit de voedingskabel op de stroom aan. Het product is gebruiksklaar.

**- Uittrekbare en verstelbare steunen** (Zie afbeelding B)

Plaats de fittingen in de lamp. Bevestig ze stevig en stel de reikwijdte van de metalen steunen af op de lengte van het aquarium. Plaats het verlichtingssysteem zodanig dat de gebogen uiteinden van de uittrekbare steunen buiten het aquarium blijven. Steek de stekker in het stopcontact. Het is nu startklaar.

**- Rvs-kabelsteun** (Zie afbeelding C)

Om de lamp op te hangen, schroeft u unit 1 los en schroeft u het in het plafond vast. Schroef unit 2 weer in unit 1 (zie afbeelding). Bevestig unit 3 in de kunststofcover, zoals in afbeelding C. Stel de hoogte van de lamp af met unit 3.

**WAARSCHUWING!** Dit armatuur werkt uitsluitend met de meegeleverde of een door de fabrikant aanbevolen stroomadapter. Het gebruik van een ongeschikte adapter kan leiden tot een onveilige situatie voor de gebruiker.

**Veiligheidsvoorschriften**

**BELANGRIJK** – Lees aandachtig de veiligheidsinstructies van deze handleiding. Vermijd ongevallen die het product kunnen beschadigen of schadelijk zijn voor de gebruiker. Garandeer de correcte werking van het product! Gebruiksklare LED verlichtingssystemen.

**NIET** demonteren of gebruiken voor andere doeleinden dan de verlichting van aquaria.

- Meteen uitschakelen, indien de verlichtingseenheid beschadigd of gevallen is, of niet correct werkt.
- De externe flexibele kabel of het snoer van dit armatuur kan niet worden vervangen; als het snoer is beschadigd, zal het armatuur worden vernietigd.
- De lichtbron van dit armatuur is niet vervangbaar; als de lichtbron het einde van de levensduur bereikt, dient het hele armatuur te worden vervangen.
- Bedek de lampen niet, op gevaar van oververhitting.
- Plaats het apparaat niet in ongunstige atmosferische omstandigheden.
- Te lage temperaturen kunnen de slechte werking of zelfs onherstelbare schade veroorzaken aan de lampen.
- Om te vermijden dat de contactdoos of de stekker van de lamp nat wordt, dient het aquarium naast de contactdoos geplaatst te worden.
- Maak een "druppellus" in de kabel. De "druppellus" is het gedeelte van de kabel dat onder de contactdoos of onder de aansluiting, indien u een verlengkabel gebruikt, loopt, om te vermijden dat het water langs de kabel loopt en in contact komt met de contactdoos. Trek de stekker niet uit, indien de contactdoos of de stekker nat worden.
- Wees zeer voorzichtig, wanneer het systeem door kinderen of gehandicapten gebruikt wordt.
- Zet het systeem altijd uit, wanneer u het niet gebruikt, voor u het verwijdert of voor u het schoonmaakt. De stekker goed vastnemen en uit de contactdoos trekken.
- Gebruik de lamp niet voor andere doeleinden. Het gebruik van onaangewezen of niet door de fabrikant van het systeem verkocht materiaal, kan leiden tot onveilig gebruik.
- Garandeer dat de EASY LED UNIVERSAL correct gemonteerd is, alvorens deze te gebruiken.
- Lees en respecteer alle belangrijke instructies die op het verlichtingssysteem zijn aangebracht.
- Indien u een verlengkabel nodig hebt, maak dan gebruik van een model met de gepaste eigenschappen. Een verlengkabel die aangewezen is voor lagere stroom of spanning dan die van het systeem, kan oververhitting veroorzaken.
- Enkel voor binnenshuis.

## Оnderhoud

Houd het verlichtingssysteem schoon om de goede werking ervan en de beste lichtkwaliteit te garanderen. Gebruik geen agressieve schoonmaakartikelen. Opteer voor zachte met lichte reinigingsmiddelen bevochtigde doekjes. Laat het verlichtingssysteem EASY LED UNIVERSAL goed drogen na de reiniging en alvorens het opnieuw aan te zetten, ongeacht de hoge veiligheidsgraad van het verlichtingssysteem EASY LED UNIVERSAL. Op deze wijze, is de veiligheid van het systeem gegarandeerd.

## Verwijdering

Gooi dit product niet weg met het huisafval. Het bevat stoffen die schadelijk kunnen zijn voor het milieu. Verzoek de overheidsinstanties om instructies voor de recyclage van dit product. Bescherm het milieu!

## Garantie

De verlichtingssysteem EASY LED UNIVERSAL hebben drie jaar garantie voor fabricagefouten van het systeem. De garantie dekt de schade niet die veroorzaakt wordt door het vallen of het onjuiste gebruik van het product. Het proberen te openen of de volledige opening van het verlichtingssysteem maakt de garantie ongeldig, evenals aan het product aangebrachte wijzigingen. Het niet werken van minder dan 5% van het aantal LEDs wordt niet beschouwd als fabricagefout. De garantie dekt enkel de herstelling of vervanging van het product, en sluit schadevergoedingen voor schade en daaruit voortvloeiend verlies uit. De kosten voor het transporteren van een gebrekkig product zijn voor de rekening van de klant. Indien de garantie van toepassing is, dient het betaalbewijs van het product toegevoegd te worden. De EASY LED UNIVERSAL lampen bevatten geen kwik. In Portugal vervaardigd product.

## РУССКИЙ

### Инструкция для светового устройства EASY LED UNIVERSAL

Спасибо, что выбрали данную продукцию.

Новое поколение светильников EASY LED UNIVERSAL было разработано для того, чтобы они подходили для любого аквариума, а также для осветительных приборов T5 и T8. EASY LED UNIVERSAL включает в себя комплект креплений, а также металлические скобы для верхней крышки бака.

Дополнительную информацию можно получить на нашем сайте [www.aquatlantis.com](http://www.aquatlantis.com)

### Достоинства

-Этот светильник подойдет почти ко всем аквариумам.

-Очень экономичен – до 50% экономии энергии, по сравнению с другими светильниками.

- Имеет длительный срок службы.

-Низкое напряжение обеспечивает высокий уровень безопасности.

- IP-X8 поможет избежать риска повреждений электросистемы от воздействия воды.

- Угол светового луча 120°. Высокая мощность. Отличное качество излучаемого света.

-Сочетание большого количества диодов гарантирует идеальную среду обитания для рыб.

### инструкция по установке

Перед тем как установить оборудование, извлеките его из упаковки и убедитесь, что все части изделия находятся в хорошем состоянии. зафиксируйте прибор одним из следующих способов:

**-Используйте держатели ламп T8/T5 (См. Рис. А)**  
Отсоедините светильник от розетки перед установкой. Не включайте его, пока EASY LED UNIVERSAL работает. Извлеките лампы T5/T8 из старого светильника. Если это светильник под лампы T5, соедините фиксирующие концы устройства EASY LED UNIVERSAL непосредственно в патроны ламп и вкрутите их. Если это светильник под лампы T8, положите адаптеры T8 на концы EASY LED UNIVERSAL и вкрутите патроны ламп T8. Подключите вилку в розетку. Он готов к работе.

**-Выдвижные и регулируемые скобы (См. Рис. В)**  
Установите колпачки на лампе. Прикрепите металлические скобы (входят в комплект) и отрегулируйте их длину в соответствии с длиной аквариума. Поместите систему освещения так, чтобы изогнутые концы расширяемых скоб остались вне аквариума. Вставьте вилку в розетку. Он готов к работе.

**-Поддерживающий трос из нержавеющей стали (См. Рис. С)**

Чтобы подвесить лампу, открутите элемент 1 и прикрепите его к потолку с помощью винта. Вкрутите элемент 2 в элемент 1 (на фото). Вкрутите элемент 3 в пластиковую крышку, как показано на рисунке С. Отрегулируйте высоту лампы используя элемент 3.

Трос из нержавеющей стали **комплект не входит** (код 10840)

**ПРЕДУПРЕЖДЕНИЕ!** Этот осветительный прибор предназначен для работы только при наличии адаптера питания, поставленного или рекомендуемого производителем. Использование несоответствующего адаптера может стать причиной риска для здоровья пользователя.

### Важная Информация По Технике Безопасности

**Внимание!** Не допускайте ситуаций, которые

могут привести к повреждению оборудования или нанесению вреда пользователю. Обеспечьте правильное использование оборудования.

Светильники LED готовы к использованию.

НЕ разбирайте и не используйте устройство не по назначению.

-Не используйте устройство, если поврежден кабель или разъем/ находится в аварийном состоянии/упал или был поврежден.

-Необходимо защитить разъем и кабель от попадания воды.

-Если световое устройство повреждено, не включайте его.

- Наружный гибкий кабель или шнур этого осветительного прибора не подлежат замене; повреждение шнура приведет к выходу из строя осветительного прибора.

- Источник света этого осветительного прибора не подлежит замене; после окончания срока службы источника света требуется замена всего осветительного прибора.

-Во избежание перегрева не накрывайте светильник.

-Не храните оборудование в неблагоприятных погодных условиях (ниже 0 °C). Низкая температура может стать причиной плохой работы оборудования и нанести ему непоправимый ущерб.

-Во избежание возможности намокания электрической вилки или розетки, разместите резервуар одной стороной к стене, на которой находится розетка, чтобы избежать попадания воды на розетку или вилку.

-«Конденсатная ловушка» должна быть обустроена возле розетки. «Конденсатной ловушкой» называется часть шнура ниже уровня розетки или переходника, если используется удлинитель, для того, чтобы вода не растекалась по проводу и не контактировала с розеткой. Если вилка или розетка намокли, НЕ отключайте провод. Отключите предохранитель или автоматический выключатель, который питает электросеть к устройству. После этого отсоедините и проверьте наличие воды в розетке.

-Будьте предельно осторожны при использовании данного устройства детьми или людьми с ограниченными физическими возможностями.

-Всегда отключайте устройство из сети, когда оно не используется, перед установкой или удалением его частей и перед чисткой. Никогда не тяните провод, чтобы отключить устройство из сети. Возьмите вилку в руку и аккуратно достаньте ее из розетки

-Не используйте устройство не по назначению (т.е. не используйте его в бассейне, садовых прудах, ванной и т.д.). Использование приложений не рекомендуемых или не продаваемых производителем может быть опасным.

-Перед началом использования удостоверьтесь, что EASY LED UNIVERSAL установлен правильно.

Прочитайте и примите к сведению все важные заметки к данному устройству.

-Если необходим удлинитель, используйте подходящий удлинитель. Удлинитель с меньшим количеством ампер или ватт, чем у устройства, может перегреться. Позаботьтесь о том, чтобы о провод нельзя было споткнуться, но и чтобы он не был перетянут.

-Предназначен для использования исключительно в помещениях.

### Обслуживание

Для продления срока службы светильник необходимо чистить. Для этого выбирайте мягкую ткань, увлажненную мягким моющим средством. Перед повторным включением светильника убедитесь, что оно высохло. Это обеспечит бесперебойную работу оборудования.

### Утилизация

Не выбрасывайте этот продукт вместе с остальным мусором. Он содержит материалы, которые могут быть опасны для окружающей среды. Узнайте в соответствующих структурах информацию об утилизации данного устройства. Берегите окружающую среду!

### Гарантийные обязательства

Производитель предоставляет 3 года гарантии на EASY LED UNIVERSAL. Повреждения, вызванные падением или неправильным использованием, не являются гарантийными случаями. Запрещается открывать и разбирать оборудование. Отказ в работе менее чем 5% от общего количества СВЕТОДИОДОВ не является дефектом. Гарантия распространяется случаи, когда более чем 5% от общего количества СВЕТОДИОДОВ не работают. Мы несем ответственность только за дефекты, которые были выявлены в самом устройстве или его частях. Животные и предметы собственности не защищены гарантией. Стоимость транспортировки неисправного продукта оплачивается покупателем. При возврате товара по гарантии необходимо вложить документы подтверждающие покупку. Светильник EASY LED UNIVERSAL от Tecatlantis не содержит ртути.

Сделано в Португалии

## ČEŠTINA

### OSVĚTLOVACÍ SYSTÉM "EASY LED UNIVERSAL"

Děkujeme vám za nákup tohoto výrobku.

Nová generace osvětlovacího systému EASY LED UNIVERSAL byla navržena, aby ji bylo možné upravit

pro jakékoliv akvárium, a nahradit tak osvětlovací tělesa T5 a T8. Případně jej lze použít na horní část akvária jako zavěšení pomocné opěry nebo kabelů. Více informací naleznete na našich webových stránkách [www.aquatlantis.com](http://www.aquatlantis.com)

### Výhody

- Osvětlovací systém, který se přizpůsobí většině akvárií.
- Osvětlovací LED tělesa jsou extrémně ekonomická, šetří až 50 % energie.
- Mají delší životnost.
- Pracuje při nízkém napětí, čímž garantuje vysokou úroveň bezpečí.
- Hodnocení IPX8, minimalizace rizika jakéhokoliv poškození elektrického systému vniknutím vody.
- Světelný paprsek s úhlem 120 stupňů pro dosažení optimalizované distribuce světla v akváriu.

### Návod k instalaci

Při vyjímání součástek z obalu a před instalací zkontrolujte, zda jsou všechny části výrobku v dobrém stavu.

Osvětlovací těleso lze upevnit jedním z následujících způsobů:

- opěra T5/T8 (viz Obr. A)

Před provedením instalace vypněte osvětlovací systém T5/T8 ze zdroje napájení. Dokud je systém EASY LED UNIVERSAL v činnosti, osvětlovací systém nezapínejte. Odstraňte žárovku(-y) T5/T8 z předchozího osvětlovacího systému svého akvária. V případě, že se jedná o model T5, umístěte systém EASY LED UNIVERSAL přímo do těchto opěr. Pokud se jedná o model T8, odstraňte adaptéry T8 z vaku a instalujte je na konce systému EASY LED UNIVERSAL. Poté systém umístěte do opěr osvětlovacího systému. Zapojte napájecí kabel k elektrickému proudu. Zařízení je připraveno k provozu.

- Výsuvné a nastavitelné držáky (viz Obr. B)

Upevněte konce uzávěru na lampu. Připojte kovové držáky a nastavte jejich rozsah podle délky akvária. Umístěte osvětlovací systém tak, aby zahnuté konce výsuvných držáků zůstaly mimo akvárium. Zapojte zástrčku do zásuvky. Nyní je vše připraveno k použití.

- Podpěra kabelu z nerezové oceli (viz Obr. C)

Chcete-li pozastavit lampu, vyšroubujte jednotku 1 a utáhněte ji na podhledu šroubem. Našroubujte zpět jednotku 2 v jednotce 1 (viz obrázek). Upevněte jednotku 3 do plastové krytky, jak je znázorněno na obrázku C. Nastavte výšku lampy s jednotkou 3. Brašna na kabely z nerezové oceli není součástí dodávky (kód 10840)

**POZOR!** Toto svítidlo funguje pomocí napěťového adaptéru dodávaného nebo doporučeného výrobcem. Použití nevhodného adaptéru může vést ke vzniku nebezpečných podmínek pro uživatele.

### Bezpečnostní pokyny

**VAROVÁNÍ** – je důležité si pečlivě přečíst pokyny v tomto návodu. Vyvarujete se nehodám, které mohou zničit vybavení nebo být nebezpečná pro uživatele. Zajistíte plynulý provoz výrobku!

Osvětlovací LED systém jsou připravené k použití. **NEROZEBÍREJTE** nebo nepoužívejte k jiným účelům, než je osvětlování akvárií.

- Pokud je osvětlovací jednotka poškozena, spadla nebo řádně nepracuje, okamžitě ji vypněte.

- Externí pružný kabel nebo šňůru tohoto svítidla nelze vyměnit. Pokud je kabel poškozen, svítidlo je třeba znehodnotit.

- Zdroj světla tohoto svítidla nelze vyměnit. Pokud zdroj světla dosáhne konce životnosti, je třeba vyměnit celé svítidlo.

- Osvětlovací těleso nezakrývejte, mohlo by se přehřát.

- Vybavení neupravujte při nevhodných atmosférických podmínkách.

- Příliš nízké teploty mohou přispívat k závadám na osvětlovacím tělese nebo způsobovat nevratné poškození.

- Abyste předcházeli zvlhnutí zásuvky nebo zástrčky osvětlovacího tělesa, akvárium musí být umístěno podél zásuvky, tím zabráníte skápnutí vody do zásuvky.

- Na kabelu vytvořte smyčku proti skápnutí. Smyčka proti skápnutí je část kabelu, která probíhá pod úrovní zásuvky nebo konektoru v případě použití prodloužení. To zabraňuje vodě před stékání po kabelu a vniknutí do kontaktů zásuvky. Pokud je zásuvka nebo zástrčka mokrá, zástrčku nevytahujte.

- Pokud je zařízení používáno dětmi nebo lidmi s omezenými schopnostmi, věnujte provozu zvýšenou pozornost.

- Pokud zařízení nepoužíváte, vždy jej před odebráním jakékoliv součásti a při čištění vypněte. Uchopte zástrčku a vytáhněte ji ze zásuvky.

Osvětlovací těleso nepoužívejte pro jiné účely než pro ty, pro které byl navržen. Použití vybavení, které nebylo doporučeno nebo které není prodávané výrobcem zařízení, může umožnit vznik nebezpečné situace.

- Zajistěte, aby systém EASY LED UNIVERSAL byl před použitím správně nainstalovaný.

- Přečtěte a prohlédněte si všechna důležitá varování umístěná na osvětlovacím systému.

- Pokud musíte použít prodloužení, vyberte takové, které splňuje vhodné vlastnosti. Vhodné prodloužení je určeno pro nižší elektrický proud a napětí, to zabrání přehřívání zařízení.

- Používejte pouze v interiérech.

### Údržba

Osvětlovací systém udržujte čistý, to zajistí plynulý provoz a nejlepší kvalitu osvětlení. Nepoužívejte agresivní čisticí materiály. Vybírejte měkkou tkaninu navlhčenou jemnými rozpouštědly. I přes vysoký



index bezpečnosti osvětlovacího tělesa EASY LED UNIVERSAL nechte těleso před opětovným zapnutím oschnout. Takto zajistíte nejvyšší kvalitu vybavení.

### Likvidace

Výrobek nevyhazujte s běžným domovním odpadem. Obsahuje materiály, které mohou být nebezpečné pro životní prostředí. Pokyny pro recyklaci tohoto typu výrobku získáte u místních úřadů. Chraňte životního prostředí!

### Záruka

Osvětlovací systémy EASY LED UNIVERSAL obsahují 3letou záruku na závady vybavení. Jakékoliv škody způsobené pádem nebo nesprávným použitím výrobku nejsou do záruky zahrnuty. Jakýkoliv pokus o otevření nebo celkové otevření osvětlovacího tělesa ruší záruku. Totéž platí i při jakýchkoliv úpravách výrobku. Chybový provoz méně než 5 % z celkového počtu LED prvků není považováno za závadu výrobku. Záruka se vztahuje výhradně na opravu a výměnu výrobku s vyloučením nároků na náhradu škody a z toho vyplývajících ztrát. Náklady za přepravu vadného výrobku hradí zákazník. V případech, kdy je uplatňována záruka, je nutné k výrobku připojit doklad o nákupu. Osvětlovací prvky Tecatlantis EASY LED UNIVERSAL neobsahují rtuť.

Vyrobena v Portugalsku.

## ROMÂNĂ

### SISTEM DE ILUMINAT "EASY LED UNIVERSAL"

Vă mulțumim pentru achiziționarea acestui produs. Sistemul de iluminat EASY LED UNIVERSAL de nouă generație a fost conceput pentru a se adapta la orice acvariu, înlocuind instalațiile de iluminat T5 și T8 sau pentru suspendarea în partea superioară a acvariului prin intermediul unor suporturi sau cabluri extensibile. Pentru mai multe informații, vizitați site-ul nostru [www.aquatlantis.com](http://www.aquatlantis.com)

### Avantaje

- Sisteme de iluminat adaptabile majorității acvariilor.
- Instalațiile de iluminat LED sunt extrem de rentabile, economisind până la 50% din energie.
- Acestea au o durată de viață utilă mai mare.
- Funcționează cu tensiune mică, furnizând un nivel ridicat de siguranță.
- Capacitate nominală IPX8, minimizând riscul defectării sistemului electric datorată acțiunii apei.
- Fascicul de lumină cu un unghi de 120 grade pentru a obține distribuția optimizată a luminii în acvariu.

### Ghid de instalare

Verificați dacă toate piesele produsului sunt în stare

bună de funcționare atunci când le scoateți din ambalaj înainte de orice instalare.

Prindeți instalația de iluminat cu una dintre următoarele opțiuni:

- Suport T5/T8 (vezi imaginea A)

Deconectați sistemul de iluminat T5/T8 de la alimentarea cu energie înainte de a începe instalarea. Nu-l porniți din nou atâta timp cât EASY LED UNIVERSAL este în funcțiune. Scoateți becul (becurile) T5/T8 din sistemul de iluminat preexistent în acvariul dumneavoastră. În cazul în care este T5, așezați EASY LED UNIVERSAL direct pe suporturile respective. Dacă este T8, scoateți adaptoarele T8 din pungă și montați-le la capetele sistemului EASY LED UNIVERSAL și apoi prindeți sistemul de suporturile sistemului său de iluminat. Conectați cablul de alimentare la curent. Este gata de funcționare.

- Brațe extensibile și reglabile (vezi imaginea B) Ajustați capetele capacului pe lampă. Prindeți și reglați dimensiunea brațelor metalice în funcție de lungimea acvariului. Așezați sistemul de iluminat astfel încât capetele curbate ale brațelor extensibile să rămână în afara acvariului. Conectați sistemul la priză. Acesta este funcțional și poate fi utilizat.

- Suport din oțel inoxidabil (vezi imaginea C)

Pentru a suspenda lampa, deșurubați piesa 1 și prindeți-o de tavan cu un șurub. Înșurubați la loc piesa 2 în piesa 1 (vezi imaginea). Prindeți piesa 3 în capacul de plastic, conform imaginii din desenul C. Reglați înălțimea lămpii cu ajutorul piesei 3. Setul cu cablu din oțel inoxidabil nu este inclus (cod 10840)

**ATENȚIE!** Corpul de iluminat funcționează doar cu adaptorul de alimentare furnizat sau recomandat de fabricant. Utilizarea unui adaptor neadecvat poate pune în pericol siguranța utilizatorului.

### Instrucțiuni de siguranță

**ATENȚIE** – este important să citiți cu atenție instrucțiunile din acest manual. Evitați accidentele care pot defecta echipamentul sau pot dăuna utilizatorului. Asigurați o funcționare fără probleme a produsului! Sistemele de iluminat LED gata de utilizat.

NU demontați produsul și nu-l utilizați în scopuri diferite de iluminatul acvariilor.

- Dacă unitatea de iluminat este deteriorată, cade sau nu funcționează corect, opriți-o imediat.

- Cablul sau cordonul extern flexibil al acestui corp de iluminat nu poate fi înlocuit; în cazul în care cordonul se deteriorează, corpul de iluminat trebuie distrus.

- Sursa de lumină a acestui corp de iluminat nu poate fi înlocuită; atunci când sursa de lumină ajunge la sfârșitul vieții sale utile, întreg corpul de iluminat trebuie înlocuit.

- Nu acoperiți instalația de iluminat, deoarece se va încălzi.

- Nu mențineți echipamentul în condiții atmosferice

nefavorabile.

- Temperaturile prea scăzute pot duce la o funcționare necorespunzătoare a instalației de iluminat sau pot provoca daune ireparabile.

- Pentru a preveni udarea ștecărului sau a prizei instalației de iluminat, acvariul trebuie poziționat de-a lungul prizei, prevenind prelingerea apei pe aceasta.

- Creați o "curbă de prelingere" pe cablu. "Curba de prelingere" este partea cablului care trece pe sub nivelul prizei sau al conectorului dacă se utilizează un prelungitor, care împiedică apa să se scurgă în cablu și să intre în contact cu priza. Dacă priza sau ștecărul sunt ude, nu extrageți ștecărul.

- Acordați atenție deosebită situațiilor în care instalația este utilizată de copii sau persoane cu capacitate limitată.

- Opriti întotdeauna instalația atunci când nu o utilizați înainte de a demonta orice componentă și înainte de a o curăța. Apucați ștecărul și trageți-l din priză.

- Nu utilizați instalația de iluminat în scopuri diferite de cel pentru care a fost concepută. Utilizarea echipamentului care nu a fost recomandat sau vândut de fabricantul instalației poate provoca o situație nesigură.

- Asigurați-vă că sistemul EASY LED UNIVERSAL este instalat în mod corespunzător înainte de utilizare.

- Citiți și respectați toate avertizările de pe sistemul de iluminat.

- Dacă trebuie să utilizați un prelungitor, trebuie să alegeți unul dotat cu caracteristicile corespunzătoare. Un prelungitor adecvat pentru un curent sau o tensiune inferioară celei a instalației se poate supraîncălzi.

- Utilizați produsul doar în interior

### Întreținerea

Păstrați curățenia sistemului de iluminat pentru a asigura funcționarea fără probleme a acestuia și un iluminat de cea mai bună calitate. Nu utilizați materiale de curățat agresive, alegeți cârpe moi umezite în detergenți delicat. În ciuda indicelui de siguranță ridicat a instalației de iluminat EASY LED UNIVERSAL, lăsați-o să se usuce după curățare și înainte de a o porni din nou. Astfel se asigură calitatea întregului echipament.

### Reciclarea

Nu aruncați acest produs împreună cu gunoiul obișnuit. Conține materiale care pot fi periculoase pentru mediul înconjurător. Aflați de la autoritățile regulamentare cum puteți recicla acest produs. Protejați mediul!

### Garanție

Sistemele EASY LED UNIVERSAL au garanție de 3 ani pentru defectele echipamentului. Daunele cauzate

de căderi sau utilizarea necorespunzătoare a produsului nu sunt acoperite de garanție. Orice încercare de a deschide sau deschiderea totală a instalației de iluminat anulează garanția, la fel și modificările acesteia. Nefuncționarea unui număr de LED-uri care reprezintă mai puțin de 5% din totalul acestora nu este considerată defect al produsului. Garanția acoperă doar reparația sau înlocuirea produsului, excluzând daunele și pierderile cauzate de acestea. Costurile inerente transportului produsului defect vor fi suportate de client. În cazurile în care se aplică garanția, dovada achiziționării trebuie atașată la produs.

Instalațiile EASY LED UNIVERSAL Tecatlantis nu conțin mercur.

Produs fabricat în Portugalia.

## SVENSKA

### BELYSNINGSSYSTEM "EASY LED UNIVERSAL"

Tack för att du har köpt den här produkten.

Den nya generationen EASY LED UNIVERSAL-belysningssystem utformades för att anpassas till alla akvarium och ersatte T5- och T8-armaturer, eller för upphängning i akvariets övre del med hjälp av utdragbara stöd eller kablar.

För ytterligare information besök vår websida

[www.aquatantis.com](http://www.aquatantis.com)

### Fördelar

- Belysningssystemen kan anpassas till de flesta akvarier.

- LED-armaturer är mycket ekonomiska och sparar upp till 50 % energi.

- De har en långre livslängd.

- De arbetar med en låg spänning vilket ger en hög säkerhetsnivå.

- IPX8-betyg, vilket minimerar risken för skador på elsystemet genom inverkan av vatten.

- Ljusstrålen har en vinkel på 120 grader för att erhålla optimal fördelning av ljus i akvariet.

### Installationsanvisningar

Kontrollera att alla produktens delar är i gott skick när du tar ut dem ur förpackningen och innan installation.

Fäst armaturen med ett av följande alternativ:

- **T5-/T8-stöd** (se bild A)

Koppla loss T5-/T8-belysningen från strömkällan innan du fortsätter med installationen. Slå inte på den igen så länge EASY LED UNIVERSAL är i drift. Avlägsna T5-/T8-glödlampor från det föregående belysningssystemet i ditt akvarium. Om det är T5, placera EASY LED UNIVERSAL direkt på dessa stöd. Om det är T8, ta bort T8-adaptrar från påsen och fäst dem på ändarna av LED EASY UNIVERSAL och

montera sedan systemet på stöden i belysningsssystemet. Anslut strömkabeln till uttaget. Det är klart att användas.

#### - **Utdragbara och justerbara fästen** (Se bild B)

Fäst ändmuffarna på lampan. Sätt fast och anpassa längden på metallfästena efter akvariets längd. Placera belysningsystemet så att de böjda ändarna på de utdragbara fästena förblir utanför kanten på akvariet. Sätt i stickproppen i uttaget. Belysningsystemet är klart att tas i bruk.

#### - **Kabelstöd i rostfritt stål** (Se bild C)

Skruva loss enhet 1 och sätt fast den i taket med en skruv för att hänga upp lampan. Skruva tillbaka enhet 2 i enhet 1 (se bild). Fäst enhet 3 i plastkåpan som visas på bild C. Justera lampans höjd med enhet 3. Kabelkit i rostfritt stål **medföljer inte** (kod 10840).

**WARNING!** Armaturen fungerar endast med den nätadapter som levererats eller som rekommenderas av tillverkaren. Användning av en otillräcklig adapter kan leda till osäkra förhållanden för användaren.

#### **Säkerhetsanvisningar**

**WARNING** - Det är viktigt att instruktionerna i denna manual läses noggrant. Undvik olyckor som kan skada utrustningen eller användaren. Säkerställ en smidig användning av produkten!

LED-belysningen är klar att användas.

Ta INTE isär eller använd för andra ändamål än belysning i akvarium.

- Stäng omedelbart av belysningsenheten om den är skadad, faller eller inte fungerar korrekt.

- Den yttre flexibla kabeln eller ledningen i denna armatur kan inte bytas ut. Om ledningen är skadad ska armaturen förstöras.

- Ljuskällan till denna armatur kan inte bytas ut. När ljuskällan når sin livslängd ska hela armaturen bytas ut.

- Täck inte över armaturen då den kan överhettas.

- Använd inte utrustningen under ogynnsamma atmosfäriska förhållanden.

- Temperaturer som är alltför låga kan leda till fel på armatur eller orsaka irreparabel skada.

- För att förhindra att uttaget eller kontakten i armaturen blir blött måste akvariet vara placerat vid sidan av sockeln vilket hindrar vattnet från att droppa på den.

- Genomför en "droppkurva" på kabeln. "Droppkurvan" är den del av kabeln som passerar under uttagsnivån eller kontaktdonet om en förlängning används, vilket hindrar vattnet från att droppa på kabeln och komma i kontakt med hylsan. Ta inte ut kontakten om uttaget eller kontakten är vått.

- Var särskilt försiktig när enheten används av barn eller personer med begränsad kapacitet.

- Stäng alltid av enheten när du inte använder den, innan du tar bort någon komponent och innan du rengör den. Ta ur kontakten och dra ut den ur uttaget.

- Använd inte armatur för något annat ändamål än

det avsedda. Användning av utrustning till enheten som inte har rekommenderats eller som inte säljs av tillverkaren kan vara riskfyllt.

- Säkerställ att EASY LED UNIVERSAL är korrekt installerat innan du använder det.

- Läs och följ alla viktiga varningar som är placerade på belysningen.

- Om du behöver använda en förlängning måste du välja en begåvad med lämpliga egenskaper. En förlängning anpassad till en spänning eller effekt som är lägre än apparatens kan överhettas.

- Endast för inomhusbruk.

#### **Underhåll**

Håll belysningsystemet rent så att systemet fungerar smidigt och med bästa ljuskvalitet. Använd inte aggressiva rengöringsmedel, välj mjuka trasor fuktade med mjuka rengöringsmedel. Låt EASY LED UNIVERSAL-armaturen torka när den har rengjorts innan du slår på den igen, trots den höga säkerhetsindexen. På detta sätt kan kvaliteten hos all utrustning säkerställas.

#### **Återvinning**

Kasta inte den här produkten bland de vanliga soporna. Den innehåller material som kan vara skadliga för miljön. Be dina lokala myndigheter om anvisningar för återvinning av denna produkttyp. Skydda miljön!

#### **Garanti**

EASY LED UNIVERSAL-belysningsystemet har en 3 års garanti från defekter på utrustningen. Eventuella skador orsakade av fall eller felaktig användning av produkten omfattas inte av garantin. Alla försök att öppna eller öppna av armaturen ogiltigförklarar garantin samt eventuella ändringar som gjorts på produkten. Om enheten inte fungerar på mer än 5 % av det totala antalet LED-lampor betraktas inte detta som ett produktfel. Garantin täcker endast reparation eller utbyte av produkten med undantag för skadeståndsanspråk och deras åtföljande kostnader. Kunden ansvarar för de kostnader som är förenade med transport av den defekta produkten.

I de fall som garantin avser måste inköpsbevis bifogas produkten. Tecatlantis EASY LED UNIVERSAL-armaturer innehåller inte kvicksilver.

Produkten är tillverkad i Portugal.

## **SLOVENSKÁ**

### **OSVETLENIE "EASY LED UNIVERSAL"**

**Ďakujeme, že ste si zakúpili tento výrobok.**

**Nová generácia osvetlenia EASY LED UNIVERSAL-bola skonštruovaná tak, aby sa prispôbila každému akváriu. Môžete ho použiť ako náhradu za svietidlo**

T5 a T8, zavesiť ho na hornú časť akvária pomocou výsuvných konzol, prípadne ho zavesiť nad akvárium pomocou laniek.

Pre viac informácií navštívte webové stránky [www.aquatlantis.com](http://www.aquatlantis.com)

### Výhody

- Osvetlenie je možné prispôsobiť pre väčšinu akvárií,
- LED svietidlá sú mimoriadne úsporné, keďže ušetria až 50 % energie,
- majú dlhšiu životnosť,
- pracujú pri nízkom napätí, čím je zabezpečená vysoká úroveň bezpečnosti,
- osvetlenie spĺňa normu IPX8, čím sa minimalizuje riziko poškodenia elektrického systému pôsobením vody,
- svetelný kužeľ so 120-stupňovým uhlom na dosahovanie optimálnej distribúcie svetla v akváriu,

### Návod na inštaláciu

Pri vyberaní výrobku z balenia a pred jeho inštaláciou skontrolujte, či sú všetky časti v dobrom stave.

Svietidlo pripevnite jedným z nasledujúcich spôsobov:

- pomocou päťc žiarivky T5/T8 (pozrite obrázok A) Predtým, ako pristúpite k inštalácii, odpojte svietidlo so žiarivkou T5/T8 od napájacieho zdroja. Nezapínajte ho znova dovtedy, kým nebude osvetlenie EASY LED UNIVERSAL funkčné. Z existujúceho osvetlenia akvária vyberte žiarivku (žiarivky) T5/T8. Ak ide o žiarivku T5, umiestnite osvetlenie EASY LED UNIVERSAL priamo do päťc. Ak ide o žiarivku T8, vyberte z vrečka adaptéry na svietidlo T8, nasadte ich na konce osvetlenia EASY LED UNIVERSAL a potom systém namontujte do päťc osvetlenia. Sieťový kábel zapojte do zásuvky. Osvetlenie môže začať pracovať.
- Výsuvné a nastaviteľné konzoly (pozri obrázok B) Nasadte koncovku veka na lampu. Pripojte a nastavte rozsah kovových držiakov podľa dĺžky akvária. Umiestnite osvetľovací systém tak, aby sa zahnuté konce výsuvných držiakov nachádzali mimo akvárium. Zapojte zástrčku do zásuvky. Zariadenie je pripravené.
- Káblová podpora z nerezovej ocele (pozri obrázok C) Ak chcete lampu zavesiť, vyskrutkujte dielec 1 a pomocou skrutky ho upevnite na strope. Do dielca 1 naskrutkujte späť dielec 2 (pozri obrázok). Pripevnite dielec 3 do plastového krytu, ako je to znázornené na obrázku C. Pomocou dielca 3 nastavte výšku lampy. Nerezová káblová súprava nie je súčasťou dodávky (kód 10840)

**VÝSTRAHA!** Toto svietidlo funguje pomocou napäťového adaptéra dodávaného alebo odporúčaného výrobcom. Použitie nevhodného adaptéra môže viesť k vzniku nebezpečných podmienok pre používateľa.

### Bezpečnostné pokyny

**UPOZORNENIE** – Je dôležité, aby ste si pozorne prečítali pokyny uvedené v tomto návode. Predchádzajte nehodám, ktoré by mohli poškodiť zariadenie alebo spôsobiť ujmu používateľovi. Zabezpečte bezproblémové fungovanie výrobku. LED systém je pripravený na použitie.

Osvetlenie NEROZBERAJTE ani ho nepoužívajte na iné účely ako na osvetlenie akvária.

- Ak je svietidlo poškodené, padá alebo nefunguje správne, okamžite ho vypnite.

- Externý pružný kábel alebo šnúru tohto svietidla nie je možné vymeniť. Ak je kábel poškodený, svietidlo je potrebné znehodnotiť.

- Zdroj svetla tohto svietidla nie je možné vymeniť. Ak zdroj svetla dosiahne koniec životnosti, je potrebné vymeniť celé svietidlo.

- Svetidlo nezakrývajte, inak sa môže prehriať.

- Zariadenie neuchovávajte v nepriaznivých atmosférických podmienkach.

- Príliš nízke teploty môžu viesť k poruche svietidla alebo spôsobiť nenapraviteľné škody.

- Akvárium musí byť umiestnené vedľa zásuvky, čím sa zabráni kvapkaniu vody na zásuvku, aby sa predišlo zmáčaniu zásuvky alebo zástrčky svietidla.

- Na kábli vytvorte „odkvapkávací ohyb“. „Odkvapkávací ohyb“ je tá časť kábla, ktorá prechádza pod úroveň zásuvky alebo konektora, ak je použitý predlžovací kábel, čo bráni stekaniu vody na kábel a jej kontaktu so zásuvkou. Ak je zásuvka alebo zástrčka mokrá, nevyťahujte zástrčku.

- Ak zariadenie používajú deti alebo osoby s obmedzenou spôsobilosťou, postupujte obzvlášť opatrne.

- Zariadenie vypnite vždy, keď ho nepoužívate, pred odstránením ktoréhokoľvek komponentu a pred jeho čistením. Uchopte zástrčku a vytiahnite ju zo zásuvky.

- Svetidlo nepoužívajte na žiaden iný účel, než na ktorý je určené. Použitie vybavenia, ktoré nie je odporúčané alebo predávané výrobcom zariadenia, môže spôsobiť nebezpečný stav.

- Pred použitím sa uistite, že osvetlenie EASY LED UNIVERSAL je riadne nainštalované.

- Prečítajte si a riadte sa všetkými dôležitými upozorneniami, ktoré sa nachádzajú na osvetlení.

- Ak potrebujete použiť predlžovací kábel, musíte vybrať taký, ktorý má vyhovujúce parametre. Predlžovací kábel prispôbený nižšej hodnote prúdu alebo elektrickej energie ako je hodnota zariadenia sa môže prehriať.

- Osvetlenie je určené len na použitie v interiéri.

### Údržba

Osvetlenie udržiavajte čisté tak, aby ste zabezpečili jeho bezproblémové fungovanie a najvyššiu kvalitu svetla. Nepoužívajte agresívne čistiace prostriedky. Zvoľte jemnú handričku navlhčenú jemnými čistiacimi prostriedkami. Aj keď má svietidlo EASY LED UNIVERSAL vysoký stupeň bezpečnosti, po vyčistení ho

nechajte vyschnúť pred jeho opätovným zapnutím. Takto zabezpečíte kvalitu celého zariadenia.

### Recyklácia

Tento výrobok nevyhadzujte do bežného komunálneho odpadu. Obsahuje látky, ktoré môžu byť nebezpečné pre životné prostredie. Pokyny na recykláciu tohto typu výrobku vám poskytnú zákonom stanovené orgány. Chráňte životné prostredie!

### Záruka

Osvetlenie EASY LED UNIVERSAL má trojročnú záruku na chyby zariadenia. Záruka sa nevzťahuje na akékoľvek poškodenie spôsobené pádom alebo nesprávnym používaním výrobku. Akýkoľvek pokus o otvorenie alebo úplné otvorenie svietidla, ako aj akékoľvek zmeny vykonané na výrobku, rušia platnosť záruky. Nefunkčnosť menej než 5 % z celkového počtu LED diód sa nepovažuje za chybu výrobku. Záruka sa vzťahuje výhradne na opravu alebo výmenu výrobku s vylúčením nárokov na náhradu škody a z nej vyplývajúcich strát. Náklady súvisiace s prepravou chybného výrobku nesie zákazník. V prípadoch, na ktoré sa vzťahuje záruka, musí byť k výrobku priložený doklad o zakúpení.

Svietidlá Tecatlantis EASY LED UNIVERSAL neobsahujú ortuť.

Vyrobené v Portugalsku.

## NORSK

### “EASY LED UNIVERSAL” BELYSNING

Takk for at du kjøpte dette produktet.

Den nye generasjonen EASY LED UNIVERSAL belysning er designet for å passe de fleste akvarium og passer på T5 og T8 armatur. EASY LED UNIVERSAL inkluderer også et henge monteringssett og forlengningsprofil for lokkmontering avhengig av hva som passer best.

For mere informasjon, besøk vår webside

[www.aquatlantis.com](http://www.aquatlantis.com)

### Fordeler

- Enheten kan tilpasses de fleste akvarium..
- Ekstremt økonomisk, sparer opptil 50% energi.
- Lysdioder med lang levetid..
- Lav spenning
- IP X8, unngår risikoen for skader i det elektriske anlegget ved påvirkning av vann.
- Lys bredde på 120 °. Høy effekt. God lys kvalitet..
- 80 C.R.I. - Høy fargegjengivelse og optimalisert fargenøyaktighet og gjengivelse.
- Flere lysdioder for å garantere perfekte omgivelser for fisken.

### Installasjon guide

Sørg for at alle deler av produktet er i god stand.

Monter lyset ved hjelp av en av de to følgende alternativer:

- **T8/T5 lampe holdere** (Se bildet A)

Koble T5/T8 armaturet fra stikkkontakten. Ikke slå den på før EASY LED UNIVERSAL er i drift. Fjern de T5/T8 rørene fra det eksisterende armaturet. Hvis det er en T5 lys enhet, passe festet til EASY LED UNIVERSAL, så bare skru fast. dersom det er en T8 lys enhet, sett T8-adaptore på endene av EASY LED UNIVERSAL og skru fast . Koble støpselet i stikkkontakten.

- **Utvidbar og justerbar feste** (Se bildet B)

Monter lokkene på endene av lampen. Fest og reguler plateprofilene i samsvar med lengden på akvariet. Plasser belysningssystemet slik at de krummede lampefestene/-støttene forblir utenfor akvariet. Sett støpselet i stikkkontakten. Lampen er nå klar til bruk.

- **Kabel feste i rustfritt stål** (Se bildet C)

For å forlenge lampen, monter del 1 og fest den så med en skrue i taket. Skru del 2 i del 1 (se bildet). Fest del 3 i plastkappen, slik som vist i bildet C. Juster høyde på lampen med del 3..

Kabel sett er **ikke inkludert** (kode 10840)

**ADVARSEL!** Denne lampen virker kun med adapter som følger med eller som er anbefalt av produsenten. Bruk av feil adapter kan føre til utrygge forhold for brukeren.

### Viktig informasjon om sikkerhet

**ADVARSEL!** Vennligst les nøye! Unngå ulykker som kan skade produktet eller skader brukeren.

LED-belysning klar til å bruk.

IKKE demonter og bruk til andre formål enn den angitte.

- Ikke bruk om det er skade på kabel eller støpselet, om enheten har blitt mistet eller skadet på noen måte.

- Beskytt støpselet og kabelen vann.

- Hvis lysenheden er skadet, ikke slå den på.

- Den eksterne fleksible kabelen eller ledningen til denne lampen kan ikke byttes ut; hvis ledningen er skadet må lampen destrueres.

- Lyskilden i denne lampen kan ikke byttes ut; når lyskilden når slutten på sin levetid bør hele lampen byttes ut.

- Ikke dekk til lysenheden i fare for overoppheting.

- Ikke lagre utstyret under ugunstige temperaturer (-0°C). Lave temperaturer kan påvirke driften av enheten forårsaker uopprettelig skade.

- For å forhindre at pluggen blir våt, bør du plassere tanken ved siden av kontakten.

- La alltid en "drypp-loop" i kabelen for å hindre at vann renner ned kabelen og inn kontakten.

- Bør ikke brukes av barn uten voksne til stede.

- Slå alltid av enheten når den ikke er i bruk, før du tar av deler og før rengjøring.

- Ikke bruk lys enhet for andre formål enn den som er ment.

- påse at EASY LED UNIVERSAL er riktig installert før bruk.

- Les og følg alle instruksjoner på lysanlegget.
- Hvis du må bruke en skjøtekabel, bør du velge en med tilstrekkelige egenskaper.
- For innendørs bruk.

### Vedlikehold

Hold lysanlegget rent for å garantere god drift og best kvalitet på belysning. Ikke bruk sterke rengjøringsmidler. Velg myk klut fuktet med mildt rengjøringsmiddel. La tørke etter rengjøring og før påkobling.

### Resirkulering

Ikke kast dette produktet sammen med vanlig søppel. Den inneholder materialer som kan være farlig for miljøet. Beskytt miljøet!

### Garanti

EASY LED UNIVERSAL lette enheter har 3 års garanti mot feil. Skader forårsaket av fall eller feil bruk er ikke beskyttet av vår garanti. Ikke ta fra hverandre! Ikke åpne! Garantien blir da ugyldig.

Svipt i mindre enn 5% av det totale antall av lysdioder, skal ikke anses som en defekt. Denne garanti gjelder bare ved svipt av mer enn 5% av det totale antall lysdioder. Vi er bare ansvarlige for defekter på selve produktet og dets deler. Dyr eller personlig skade er ikke beskyttet av vår garanti. Fraktkostnader ved defekt produkt dekkes av kunde.. I tilfeller der garantien er brukt, må kvitteringen legges ved produktet. EASY LED UNIVERSAL lys enheter fra Tecatlantis er uten kvikksølv. Made in Portugal.

## SPARE PARTS

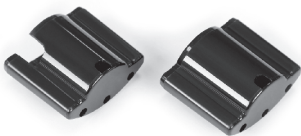
### EXTENSION CABLE | 10847



### SPLITTER CABLE | 11146



### PLASTIC END CAPS | 10841



### PLASTIC END CAPS (1200/1450mm) | 10842



### KIT STAINLESS STEEL CABLE | 10840



# GARANTIA | GARANTIE | WARRANTY | GARANZIA ГАРАНТИЙНЫЕ ОБЯЗАТЕЛЬСТВА | ZÁRUKA | GARANȚIE

Nome | Nom | Name | Nombre | Nome | Naam | ИМЯ | Jméno | Nume | Namn | Meno | Navn

---

---

Morada | Adresse | Address | Dirección | Indirizzo | Adres | адрес | Adresa | Adress | Adresse

---

---

Produto | Produit | Product | Producto | Produkt | Prodotto | Product | продукт | Produs

---

---

Motivo | Motif | Reason | Razón | Reden | причина | Důvod | Motiv | Anledning | Dôvod | Årsaken

---

---



Tel.



E-mail

---

---

Data de venda | Date de vente | Date of sale | Fecha de venta | Data di vendita | Verkoop datum | Дата  
продажа | Datum prodeje | Vânzare data | Försäljning datum | Dátum predaj | Salg dato

\_\_\_\_ / \_\_\_\_ / \_\_\_\_

DISTRIBUIDOR (selo) | REVENDEUR (cachet) | DEALER (stamp) | DISTRIBUIDOR (setlo) | HÄNDLER (stempel)  
DISTRIBUTORE (sigillo) | HANDELAAR (zegel) | ПРОДАВЕЦ (печать) | PRODEJCE (těsnění)  
NEGUSTOR (sigiliu) | ÅTERFÖRSÄLJARE (tätning) | PREDAJCA (tesnenie) | DISTRIBUTØR (sel)





SCAN THIS CODE  
VISIT OUR WEBSITE

---

*AQUATLANTIS, SA*  
Rua Vasco da Gama, 2 Ap. 42  
4816-908 Lordelo  
GMR PORTUGAL



[www.aquatlantis.com](http://www.aquatlantis.com)



[info@aquatlantis.com](mailto:info@aquatlantis.com)



[/aquatlantis](https://www.facebook.com/aquatlantis)



[/aquatlantis](https://www.twitter.com/aquatlantis)



[/aquariumaquatlantis](https://www.youtube.com/aquariumaquatlantis)