

CERTIFICATION

Milwaukee Instruments conform to the CE European Directives.



Disposal of Electrical & Electronic Equipment. Do not treat this product as household waste. Hand it over to the appropriate collection point for the recycling of electrical and electronic equipment.



Disposal of waste batteries. This product contains batteries. Do not dispose of them with other household waste. Hand them over to the appropriate collection point for recycling.

Please note: proper product and battery disposal prevents potential negative consequences for human health and the environment. For detailed information, contact your local household waste disposal service or go to www.milwaukeeinstruments.com (USA & CAN) or www.milwaukeeinst.com.

RECOMMENDATION

Before using this product, make sure it is entirely suitable for your specific application and for the environment in which it is used. Any modification introduced by the user to the supplied equipment may compromise the meter's performance. For your and the meter's safety do not use or store the meter in hazardous environment. To avoid damage or burn, do not perform any measurement in microwave ovens.

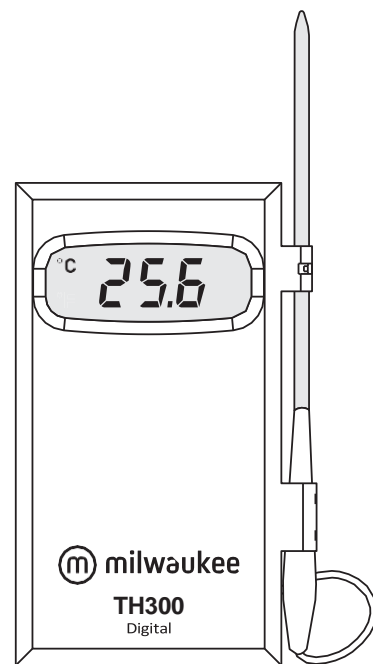
WARRANTY

This instrument is warranted against defects in materials and manufacturing for a period of 2 years from the date of purchase. This warranty is limited to repair or free of charge replacement if the instrument cannot be repaired. Damage due to accidents, misuse, tampering or lack of prescribed maintenance is not covered by warranty. If service is required, contact your local Milwaukee Instruments Technical Service. If the repair is not covered by the warranty, you will be notified of the charges incurred. When shipping any instrument, make sure it is properly packaged for complete protection.

Milwaukee Instruments reserves the right to make improvements in design, construction and appearance of its products without advance notice.

USER MANUAL

TH300 Digital Thermometer



milwaukeeinstruments.com (USA & CAN)
milwaukeeinst.com



ISTTH300 11/20-1



DESCRIPTION

Remote temperature measurements require a versatile thermometer with a remote probe that can be used in hard-to-reach spots. The meter must also be easily readable at an angle.

TH300 is equipped with a stainless steel general use probe and a 1 meter cable to make remote reading a simple task.

LCD

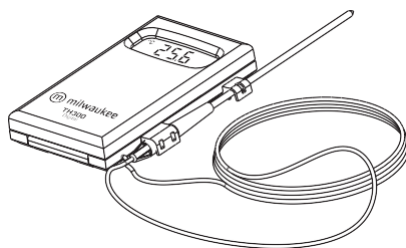
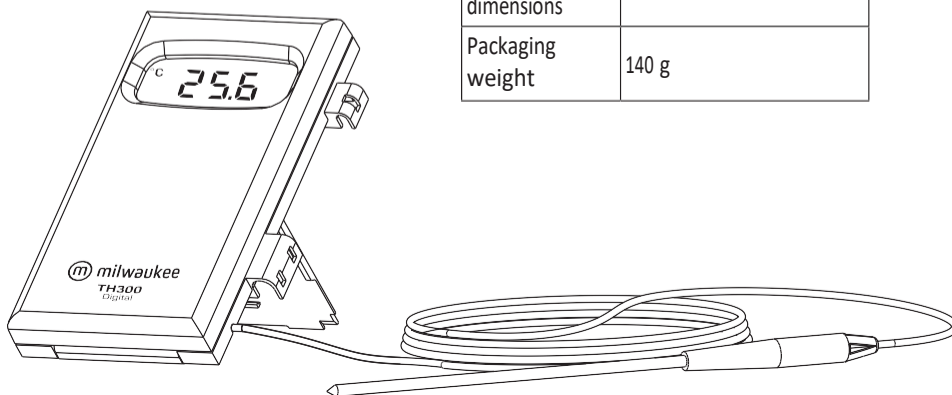


ENVIRONMENTALLY FRIENDLY

TH300 does not contain any Mercury or leaded glass. These materials are typical of glass thermometers and are hazardous to our environment and your health.

TH300 will not break like glass thermometer, and its extended range will replace 2 or more standard glass thermometers.

TH300 provides a rapid response time, and a battery that lasts up to 1 year.

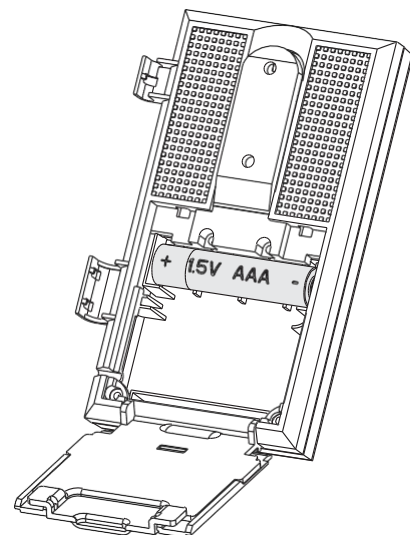


SPECIFICATIONS

Range	-50.0 to 150.0 °C
Resolution	0.1 °C
Accuracy	±0.5 °C (-20 to 90 °C)
Typical EMC Deviation	±0.3 °C
Probe	Stainless Steel with one meter cable
Switch ON/OFF	no
Calibration Check	no
Environment	0 to 50 °C; max RH 95%
Battery Type	1 x 1.5V AAA
Battery Life	approximately 1 year
Packaging dimensions	225 x 91 x 47 mm
Packaging weight	140 g

BATTERY REPLACEMENT

When the **TH300** fades, pull out the rear cover and the 1.5V battery, paying attention to the polarity. Batteries should only be replaced in a safe area using the battery type specified in this instruction manual.



BULGARIAN

РЪКОВОДСТВО ЗА ПОТРЕБИТЕЛЯ

ТН300

Цифров термометър

ОПИСАНИЕ

Дистанционните измервания на температурата изискват универсален термометър с дистанционна сонда, който може да се използва на труднодостъпни места. Измервателният уред трябва също така да е лесно четим под ъгъл.

ТН300 е оборудван със сонда от неръждаема стомана за обща употреба и кабел с дължина 1 метър, за да направи дистанционното отчитане лесна задача.

ЩАДЯЩ ОКОЛНАТА СРЕДА

ТН300 не съдържа живак или оловно стъкло. Тези материали са типични за стъклените термометри и са опасни за нашата околна среда и вашето здраве.

ТН300 няма да се счупи като стъклен термометър, а разширеният му обхват ще замени 2 или повече стандартни стъклени термометри.

ТН300 осигурява бързо време за реакция и батерия, която издържа до 1 година.

СПЕЦИФИКАЦИИ

Обхват -50,0 до 150,0 °C

Разделителна способност 0,1 °C

Точност $\pm 0,5$ °C (от -20 до 90 °C)

Типично отклонение от EMC $\pm 0,3$ °C

Сонда от неръждаема стомана с еднометров кабел

Превключвател ON/OFF не

Проверка за калибриране не

Околна среда от 0 до 50 °C; макс. относителна влажност 95%

Тип батерия 1 x 1,5 V AAA

Живот на батерията приблизително 1 година

Размери на опаковката 225 x 91 x 47 mm

Тегло на опаковката 140 g

СМЯНА НА БАТЕРИЯТА

Когато ТН300 избледнее, извадете задния капак и 1,5V батерията, като обърнете внимание на полярността. Батериите трябва да се сменят само на безопасно място, като се използва типът батерия, посочен в това ръководство

за употреба.

СЕРТИФИКАЦИЯ

Инструментите на Milwaukee съответстват на европейските директиви СЕ.

Изхвърляне на електрическо и електронно оборудване. Не третирайте този продукт като битови отпадъци. Предайте го в съответния събирателен пункт за рециклиране на електрическо и електронно оборудване.

Изхвърляне на отпадъчни батерии. Този продукт съдържа батерии. Не ги изхвърляйте заедно с други битови отпадъци. Предайте ги в съответния събирателен пункт за рециклиране.

Моля, обърнете внимание: правилното изхвърляне на продукта и батериите предотвратява потенциални отрицателни последици за човешкото здраве и околната среда. За подробна информация се свържете с местната служба за изхвърляне на битови отпадъци или посетете www.milwaukeeinstruments.eu

ПРЕПОРЪКА

Преди да използвате този продукт, се уверете, че той е напълно подходящ за конкретното приложение и за средата, в която се използва. Всяка модификация, внесена от потребителя в доставеното оборудване, може да компрометира работата на измервателния уред. За вашата безопасност и тази на измервателния уред не използвайте и не съхранявайте уреда в опасна среда. За да избегнете повреда или изгаряне, не извършвайте никакви измервания в микровълнови фурни.

ГАРАНЦИЯ

Този уред има гаранция срещу дефекти в материалите и производството за период от 2 години от датата на закупуване. Тази гаранция е ограничена до ремонт или безплатна замяна, ако инструментът не може да бъде ремонтиран. Гаранцията не покрива повреди, дължащи се на злоупотреби, неправилна употреба, манипулации или липса на предписана поддръжка. Ако е необходимо сервизно обслужване, свържете се с местната техническа служба на Milwaukee Instruments. Ако ремонтът не се покрива от гаранцията, ще бъдете уведомени за възникналите разходи. При транспортиране на всеки инструмент се уверете, че е правилно опакован за пълна защита.

Milwaukee Instruments си запазва правото да прави подобрения в дизайна, конструкцията и външния вид на своите продукти без предварително уведомление.

CROATIAN

PRIRUČNIK ZA UPOTREBU

TH300

Digitalni termometar

OPIS

Mjerenje temperature na udaljenim mjestima zahtijeva svestran termometar s daljinskom sondom koji se može koristiti na teško dostupnim mjestima. Također, uređaj mora imati zaslon koji je lako čitljiv iz različitih kutova.

TH300 je opremljen univerzalnom sondom od nehrđajućeg čelika i kabelom duljine 1 metar, što omogućuje jednostavno mjerenje na udaljenim lokacijama.

EKOLOŠKI PRIHVATLJIV

TH300 ne sadrži živu niti staklo s olovom. Ovi materijali su uobičajeni za staklene termometre, ali su štetni za okoliš i vaše zdravlje.

TH300 se neće razbiti kao stakleni termometar, a njegov prošireni raspon mjerenja zamjenjuje 2 ili više standardnih staklenih termometara.

TH300 pruža brzo vrijeme odziva, a baterija traje do 1 godine.

TEHNIČKE SPECIFIKACIJE

Raspon: -50,0 do 150,0 °C

Rezolucija: 0,1 °C

Točnost: ±0,5 °C (-20 do 90 °C)

Tipično EMC odstupanje: ±0,3 °C

Sonda: Nehrđajući čelik s kabelom duljine 1 metar

Prekidač ON/OFF: ne

Provjera kalibracije: ne

Okolina: 0 do 50 °C; max RH 95%

Vrsta baterije: 1 x 1,5V AAA

Trajanje baterije: približno 1 godina

Dimenzije pakiranja: 225 x 91 x 47 mm

Težina pakiranja: 140 g

ZAMJENA BATERIJE

Kada zaslon TH300 oslabi, otvorite stražnji poklopac i izvadite bateriju od 1,5V, pazeći na polaritet. Baterije se smiju

zamijeniti samo na sigurnom mjestu, koristeći vrstu baterije specificiranu u ovom priručniku.

CERTIFIKACIJA

Milwaukee Instruments proizvodi su u skladu s europskim CE direktivama.

Zbrinjavanje električne i elektroničke opreme: Ne tretirajte ovaj proizvod kao kućni otpad. Predajte ga na odgovarajuće mjesto za reciklažu električne i elektroničke opreme.

Zbrinjavanje baterija: Ovaj proizvod sadrži baterije. Nemojte ih odlagati s ostalim kućnim otpadom. Predajte ih na odgovarajuće mjesto za reciklažu.

Napomena: Pravilno zbrinjavanje proizvoda i baterija sprječava potencijalne negativne posljedice za ljudsko zdravlje i okoliš. Za detaljne informacije obratite se lokalnoj službi za zbrinjavanje otpada ili posjetite www.milwaukeeinstruments.eu.

PREPORUKA

Prije upotrebe ovog proizvoda provjerite je li u potpunosti prikladan za vašu specifičnu primjenu i okruženje u kojem se koristi. Svaka izmjena koju korisnik uvede u uređaj može ugroziti njegovu izvedbu. Radi vaše sigurnosti i sigurnosti uređaja, nemojte koristiti niti skladištiti uređaj u opasnim okruženjima. Kako biste izbjegli oštećenja ili opekline, nemojte obavljati mjerenja u mikrovalnim pećnicama.

JAMSTVO

Ovaj instrument ima jamstvo protiv grešaka u materijalima i izradi u trajanju od 2 godine od datuma kupnje. Ovo jamstvo ograničeno je na popravak ili zamjenu bez naknade ako instrument nije moguće popraviti. Šteta nastala zbog nesreća, nepravilne uporabe, neovlaštenih intervencija ili neodržavanja prema uputama ne pokriva se jamstvom.

Ako je potrebna usluga, obratite se lokalnom tehničkom servisu Milwaukee Instruments. Ako popravak nije pokriven jamstvom, bit ćete obaviješteni o troškovima popravka. Prilikom slanja bilo kojeg uređaja, provjerite je li pravilno zapakiran radi potpune zaštite.

Milwaukee Instruments zadržava pravo na poboljšanja u dizajnu, konstrukciji i izgledu svojih proizvoda bez prethodne najave.

CZECH

UŽIVATELSKÁ PŘÍRUČKA

TH300

Digitální teploměr

POPIS

Vzdálené měření teploty vyžaduje univerzální teploměr se vzdálenou sondou, který lze použít na těžko přístupných místech. Měřič musí být také snadno čitelný pod úhlem.

Teploměr TH300 je vybaven sondou z nerezové oceli pro všeobecné použití a 1metrovým kabelem, aby bylo odečítání na dálku snadné.

ŠETRNÉ K ŽIVOTNÍMU PROSTŘEDÍ

TH300 neobsahuje žádnou rtuť ani olovnaté sklo. Tyto materiály jsou typické pro skleněné teploměry a jsou nebezpečné pro naše životní prostředí a vaše zdraví.

TH300 se nerozbije jako skleněný teploměr a jeho rozšířený rozsah nahradí 2 nebo více standardních skleněných teploměrů.

TH300 poskytuje rychlou odezvu a baterie vydrží až 1 rok.

SPECIFIKACE

Rozsah -50,0 až 150,0 °C

Rozlišení 0,1 °C

Přesnost $\pm 0,5$ °C (-20 až 90 °C)

Typická EMC odchylka $\pm 0,3$ °C

Sonda z nerezové oceli s metrovým kabelem

Spínač ON/OFF ne

Kalibrační kontrola ne

Prostředí 0 až 50 °C; max. relativní vlhkost 95 %

Typ baterie 1 x 1,5 V AAA

Životnost baterie přibližně 1 rok

Rozměry balení 225 x 91 x 47 mm

Hmotnost balení 140 g

VÝMĚNA BATERIE

Když TH300 vybledne, vytáhněte zadní kryt a 1,5V baterii a dbejte na polaritu. Baterie vyměňujte pouze na bezpečném místě a s použitím typu baterie uvedeného v tomto návodu k použití.

CERTIFIKACE

Přístroje Milwaukee splňují evropské směrnice CE.

Likvidace elektrických a elektronických zařízení. S tímto výrobkem nezacházejte jako s domovním odpadem. Odevzdejte jej na příslušném sběrném místě pro recyklaci elektrických a elektronických zařízení.

Likvidace odpadních baterií. Tento výrobek obsahuje baterie. Nelikvidujte je společně s ostatním domovním odpadem. Odevzdejte je na příslušném sběrném místě k recyklaci.

Upozornění: Správná likvidace výrobku a baterií zabraňuje možným negativním důsledkům pro lidské zdraví a životní prostředí. Podrobné informace získáte u místní služby pro likvidaci domovního odpadu nebo na adrese www.milwaukeeinstruments.eu.

DOPORUČENÍ

Před použitím tohoto výrobku se ujistěte, že je zcela vhodný pro konkrétní použití a pro prostředí, ve kterém se používá. Jakákoli úprava dodaného zařízení provedená uživatelem může ohrozit výkon měřiče. V zájmu své bezpečnosti a bezpečnosti měřiče nepoužívejte ani neskladujte měřič v nebezpečném prostředí. Aby nedošlo k poškození nebo popálení, neprovádějte žádná měření v mikrovlnných troubách.

ZÁRUKA

Na tento přístroj se vztahuje záruka na materiálové a výrobní vady po dobu 2 let od data zakoupení. Tato záruka je omezena na opravu nebo bezplatnou výměnu, pokud přístroj nelze opravit. Záruka se nevztahuje na poškození způsobená nehodami, nesprávným používáním, manipulací nebo nedostatečnou předepsanou údržbou. V případě potřeby servisu se obraťte na místní technický servis společnosti Milwaukee Instruments. Pokud se na opravu nevztahuje záruka, budete informováni o vzniklých nákladech. Při přepravě jakéhokoli přístroje se ujistěte, že je řádně zabalen, aby byl zcela chráněn.

Společnost Milwaukee Instruments si vyhrazuje právo na vylepšení designu, konstrukce a vzhledu svých výrobků bez předchozího upozornění.

DANISH

BRUGERMANUAL

TH300

Digitalt termometer

BESKRIVELSE

Temperaturmålinger på afstand kræver et alsidigt termometer med en fjernsonde, der kan bruges på svært tilgængelige steder. Måleren skal også være let at aflæse i en vinkel.

TH300 er udstyret med en rustfri stålsonde til almindelig brug og et 1 meter langt kabel, der gør fjernaflæsning til en enkel opgave.

MILJØVENLIG

TH300 indeholder ikke kviksølv eller blyholdigt glas. Disse materialer er typiske for glastermometre og er farlige for vores miljø og dit helbred.

TH300 går ikke i stykker som glastermometre, og den udvidede rækkevidde kan erstatte 2 eller flere standardglastermometre.

TH300 har en hurtig responstid og et batteri, der holder i op til 1 år.

SPECIFIKATIONER

Område -50,0 til 150,0 °C

Opløsning 0,1 °C

Nøjagtighed $\pm 0,5$ °C (-20 til 90 °C)

Typisk EMC-afvigelse $\pm 0,3$ °C

Sonde i rustfrit stål med en meter kabel

Afbryder ON/OFF nej

Kalibreringskontrol nej

Miljø 0 til 50 °C; maks. relativ luftfugtighed 95

Batteritype 1 x 1,5 V AAA

Batterilevetid ca. 1 år

Emballagens dimensioner 225 x 91 x 47 mm

Emballagens vægt 140 g

UDSKIFTNING AF BATTERI

Når TH300 falmer, skal du trække bagdækslet og 1,5 V-batteriet ud og være opmærksom på polariteten. Batterier bør kun udskiftes i et sikkert område med den batteritype, der er angivet i denne brugsanvisning.

CERTIFICERING

Milwaukee Instruments overholder de europæiske CE-direktiver.

Bortskaffelse af elektrisk og elektronisk udstyr. Behandl ikke dette produkt som husholdningsaffald. Aflever det til det relevante indsamlingssted for genbrug af elektrisk og elektronisk udstyr.

Bortskaffelse af udtjente batterier. Dette produkt indeholder batterier. De må ikke bortskaffes sammen med andet husholdningsaffald. Aflever dem på det relevante indsamlingssted til genbrug.

Bemærk: Korrekt bortskaffelse af produktet og batterierne forhindrer potentielle negative konsekvenser for menneskers sundhed og miljøet. Du kan få detaljerede oplysninger ved at kontakte din lokale renovationservice eller gå ind på www.milwaukeeinstruments.eu

ANBEFALING

Før du bruger dette produkt, skal du sikre dig, at det er fuldt ud egnet til din specifikke anvendelse og til det miljø, hvor det bruges. Enhver ændring, som brugeren foretager på det medfølgende udstyr, kan kompromittere målerens ydeevne. Af hensyn til din og målerens sikkerhed må du ikke bruge eller opbevare måleren i farlige omgivelser. For at undgå skader eller forbrændinger må der ikke foretages målinger i mikrobølgeovne.

GARANTI

Dette instrument er garanteret mod materiale- og produktionsfejl i en periode på 2 år fra købsdatoen. Denne garanti er begrænset til reparation eller gratis udskiftning, hvis instrumentet ikke kan repareres. Skader som følge af ulykker, misbrug, indgreb eller manglende foreskrevet vedligeholdelse er ikke dækket af garantien. Hvis der er behov for service, skal du kontakte din lokale Milwaukee Instruments tekniske service. Hvis reparationen ikke er dækket af garantien, vil du blive underrettet om de påløbne omkostninger. Når du sender et instrument, skal du sørge for, at det er pakket ordentligt ind, så det er fuldstændig beskyttet.

Milwaukee Instruments forbeholder sig ret til at foretage forbedringer i design, konstruktion og udseende af sine produkter uden forudgående varsel.

DUTCH

GEBRUIKERSHANDLEIDING

TH300

Digitale Thermometer

BESCHRIJVING

Voor temperatuurmetingen op afstand is een veelzijdige thermometer met een afstandssonde nodig die op moeilijk bereikbare plaatsen gebruikt kan worden. De meter moet ook onder een hoek goed afleesbaar zijn.

De TH300 is uitgerust met een roestvrijstalen sonde voor algemeen gebruik en een kabel van 1 meter om het aflezen op afstand tot een eenvoudige taak te maken.

MILIEUVRIENDELIJK

De TH300 bevat geen kwik of loodhoudend glas. Deze materialen zijn kenmerkend voor glazen thermometers en zijn gevaarlijk voor ons milieu en jouw gezondheid.

De TH300 breekt niet zoals een glazen thermometer en het grote bereik vervangt 2 of meer standaard glazen thermometers.

De TH300 heeft een snelle reactietijd en een batterij die tot 1 jaar meegaat.

SPECIFICATIES

Bereik -50,0 tot 150,0 °C

Resolutie 0,1 °C

Nauwkeurigheid $\pm 0,5$ °C (-20 tot 90 °C)

Typische EMC-afwijking $\pm 0,3$ °C

Roestvrijstalen sonde met één meter kabel

AAN/UIT schakelaar nee

Kalibratiecontrole nee

Omgeving 0 tot 50 °C; max RV 95%

Batterijtype 1 x 1,5V AAA

Levensduur batterij ongeveer 1 jaar

Afmetingen verpakking 225 x 91 x 47 mm

Gewicht verpakking 140 g

BATTERIJ VERVANGEN

Wanneer de TH300 verbleekt, trek dan het achterdeksel en de 1,5V batterij eruit en let op de polariteit. Batterijen mogen alleen in een veilige omgeving worden vervangen met het batterijtype dat in deze gebruiksaanwijzing staat.

CERTIFICATIE

Milwaukee Instruments voldoet aan de Europese CE-richtlijnen.

Verwijdering van elektrische en elektronische apparatuur. Behandel dit product niet als huishoudelijk afval. Lever het in bij het daarvoor bestemde inzamelpunt voor recycling van elektrische en elektronische apparatuur.

Verwijdering van afgedankte batterijen. Dit product bevat batterijen. Gooi ze niet weg met ander huishoudelijk afval. Lever ze in bij het juiste inzamelpunt voor recycling.

Let op: een correcte verwijdering van het product en de batterijen voorkomt mogelijke negatieve gevolgen voor de volksgezondheid en het milieu. Neem voor gedetailleerde informatie contact op met uw plaatselijke afvalverwijderingsdienst of ga naar www.milwaukeeinstruments.eu.

AANBEVELING

Voordat u dit product gebruikt, moet u controleren of het volledig geschikt is voor uw specifieke toepassing en voor de omgeving waarin het wordt gebruikt. Elke wijziging die de gebruiker aanbrengt aan de geleverde apparatuur kan de prestaties van de meter in gevaar brengen. Gebruik of bewaar de meter voor uw eigen veiligheid en die van de meter niet in een gevaarlijke omgeving. Om schade of brandwonden te voorkomen, voer geen metingen uit in microgolfovens.

GARANTIE

Dit instrument is gegarandeerd tegen materiaal- en fabricagefouten voor een periode van 2 jaar vanaf de aankoopdatum. Deze garantie is beperkt tot reparatie of gratis vervanging als het instrument niet kan worden gerepareerd. Schade als gevolg van ongelukken, verkeerd gebruik, knoeien of gebrek aan voorgeschreven onderhoud valt niet onder de garantie. Indien service nodig is, neem dan contact op met de technische dienst van Milwaukee Instruments. Als de reparatie niet onder de garantie valt, ontvangt u bericht over de gemaakte kosten. Zorg er bij het verzenden van instrumenten voor dat deze goed verpakt zijn voor volledige bescherming.

Milwaukee Instruments behoudt zich het recht voor om zonder voorafgaande kennisgeving verbeteringen aan te brengen in het ontwerp, de constructie en het uiterlijk van haar producten.

ESTONIAN

KASUTUSJUHEND

TH300

Digitaalne termomeeter

KIRJELDUS

Temperatuuri kaugmõõtmiseks on vaja mitmekülgset termomeetrit, millel on kaugseade, mida saab kasutada raskesti ligipääsetavates kohtades. Samuti peab mõõteriist olema hõlpsasti loetav ka nurga all.

TH300 on varustatud roostevabast terasest üldkasutatava sondiga ja 1 meetri pikkuse kaabliga, mis teeb kauglugemise lihtsaks ülesandeks.

KESKKONNASÕBRALIK

TH300 ei sisalda elavhõbedat ega plii sisaldavat klaasi. Need materjalid on tüüpilised klaasist termomeetritele ja on ohtlikud meie keskkonnale ja teie tervisele.

TH300 ei purune nagu klaasist termomeeter ja selle laiendatud vahemik asendab 2 või enam tavalist klaasist termomeetrit.

TH300 pakub kiiret reageerimisaega ja patarei kestab kuni 1 aasta.

SPETSIFIKATSIOONID

Mõõtepiirkond -50,0 kuni 150,0 °C

Eraldusvõime 0,1 °C

Täpsus $\pm 0,5$ °C (-20 kuni 90 °C)

Tüüpiline EMC kõrvalekalle $\pm 0,3$ °C

Andur roostevabast terasest ühemeetrise kaabliga

Lüliti ON/OFF ei

Kalibreerimiskontroll ei

Keskond 0 kuni 50 °C; maksimaalne suhteline õhuniiskus 95%

Patarei tüüp 1 x 1,5 V AAA

Patarei eluiga umbes 1 aasta

Pakendi mõõtmed 225 x 91 x 47 mm

Pakendi kaal 140 g

PATAREI VAHETUS

Kui TH300 tuhmub, tõmmake tagumine kate ja 1,5 V patarei välja, pöörates tähelepanu polaarsusele. Patareisid tohib vahetada ainult turvalises kohas, kasutades käesolevas kasutusjuhendis toodud patareitüüpi.

SERTIFIKATSIOON

Milwaukee instrumendid vastavad Euroopa CE-direktiividele.

Elektri- ja elektroonikaseadmete kõrvaldamine. Ärge käsitlege seda toodet olmejäätmetena. Andke see üle vastavasse elektri- ja elektroonikaseadmete taaskasutamise kogumispunkti.

Patareijäätmete kõrvaldamine. See toode sisaldab patareisid. Ärge visake neid koos muude olmejäätmetega. Andke need üle sobivasse kogumispunkti ringlussevõtuks.

Pange tähele: toote ja patareide nõuetekohane kõrvaldamine hoiab ära võimalikud negatiivsed tagajärjed inimeste tervisele ja keskkonnale. Üksikasjaliku teabe saamiseks võtke ühendust oma kohaliku olmejäätmete kõrvaldamise teenusega või külastage veebilehte www.milwaukeeinstruments.eu.

SOOVITUS

Enne selle toote kasutamist veenduge, et see sobib täielikult teie konkreetsele rakendusele ja keskkonnale, kus seda kasutatakse. Igasugune kasutaja poolt tarnitud seadmesse tehtud muudatus võib kahjustada mõõturi töövõimet. Teie ja mõõtja ohutuse huvides ärge kasutage ega hoidke mõõtjat ohtlikus keskkonnas. Kahjustuste või põletuste vältimiseks ärge tehke mõõtmisi mikrolaineahjudes.

GARANTIATINGIMUSED

Sellele mõõteriistale antakse 2-aastane garantii materjali- ja tootmisvigade vastu alates ostukuupäevast. See garantii piirdub remondiga või tasuta asendamisega, kui seadet ei ole võimalik parandada. Garantii ei hõlma õnnetusjuhtumitest, väärkasutamisest, omavolilisest käitlemisest või ettenähtud hoolduse puudumisest tingitud kahjustusi. Kui on vaja hooldust, võtke ühendust kohaliku Milwaukee Instrumentsi tehnilise teenindusega. Kui garantii ei hõlma remonti, teatatakse teile tekkinud kulud. Iga seadme saatmisel veenduge, et see on täielikuks kaitseks korralikult pakitud.

Milwaukee Instruments jätab endale õiguse teha oma toodete disaini, konstruktsiooni ja välimuse parandusi ilma ette teatamata.

FINNISH

KÄYTTÄJÄN KÄSIKIRJA

TH300

Digitaalinen lämpömittari

KUVAUS

Etälämpötilamittaukset edellyttävät monipuolista lämpömittaria, jossa on etäanturi, jota voidaan käyttää vaikeasti saavutettavissa paikoissa. Mittarin on myös oltava helposti luettavissa vinossa.

TH300 on varustettu ruostumattomasta teräksestä valmistetulla yleiskäyttöisellä anturilla ja 1 metrin kaapelilla, joiden avulla etäluennasta tulee helppo tehtävä.

YMPÄRISTÖYSTÄVÄLLINEN

TH300 ei sisällä elohopeaa eikä lyijylasia. Nämä materiaalit ovat tyypillisiä lasilämpömittareille, ja ne ovat vaarallisia ympäristöllemme ja terveydellesi.

TH300 ei rikkoudu kuten lasilämpömittari, ja sen laajennettu alue korvaa 2 tai useamman tavallisen lasilämpömittarin.

TH300 tarjoaa nopean vasteajan ja pariston, joka kestää jopa 1 vuoden.

TEKNISET TIEDOT

Mittausalue -50,0 - 150,0 °C

Resoluutio 0,1 °C

Tarkkuus ±0,5 °C (-20-90 °C)

Tyypillinen EMC-poikkeama ±0,3 °C.

Anturi Ruostumatonta terästä, yhden metrin kaapelilla

Kytkin ON/OFF ei

Kalibrointitarkastus ei

Ympäristö 0-50 °C; max RH 95 %

Paristotyyppi 1 x 1,5 V AAA-paristo

Pariston käyttöikä noin 1 vuosi

Pakkauksen mitat 225 x 91 x 47 mm

Pakkauksen paino 140 g

PARISTON VAIHTO

Kun TH300 sammuu, vedä takakansi ja 1,5 V:n paristo ulos ja kiinnitä huomiota napaisuuteen. Paristot saa vaihtaa vain turvallisessa tilassa tässä käyttöohjeessa määritellyn paristotyyppin avulla.

SERTIFIKAATIO

Milwaukee Instrumentit ovat eurooppalaisten CE-direktiivien mukaisia.

Sähkö- ja elektroniikkalaitteiden hävittäminen. Älä käsittele tätä tuotetta kotitalousjätteenä. Toimita se asianmukaiseen keräyspisteeseen sähkö- ja elektroniikkalaitteiden kierrätystä varten.

Paristojätteen hävittäminen. Tämä tuote sisältää paristoja. Älä hävitä niitä muun kotitalousjätteen mukana. Toimita ne asianmukaiseen keräyspisteeseen kierrätystä varten.

Huomaa: tuotteen ja paristojen asianmukainen hävittäminen estää mahdolliset kielteiset seuraukset ihmisten terveydelle ja ympäristölle. Yksityiskohtaisia tietoja saat paikallisesta kotitalousjätteen hävittämispalvelusta tai osoitteesta www.milwaukeeinstruments.eu.

SUOSITUS

Varmista ennen tämän tuotteen käyttöä, että se soveltuu täysin tiettyyn käyttötarkoitukseen ja ympäristöön, jossa sitä käytetään. Kaikki käyttäjän tekemät muutokset toimitettuihin laitteisiin voivat heikentää mittarin suorituskykyä. Sinun ja mittarin turvallisuuden vuoksi älä käytä tai säilytä mittaria vaarallisessa ympäristössä. Vaurioiden tai palovammojen välttämiseksi älä tee mittauksia mikroaaltouunissa.

TAKUU

Tällä mittarilla on 2 vuoden takuu materiaali- ja valmistusvirheitä vastaan ostopäivästä alkaen. Tämä takuu rajoittuu korjaukseen tai maksuttomaan vaihtoon, jos laitetta ei voida korjata. Takuu ei kata vahinkoja, jotka johtuvat onnettomuuksista, väärinkäytöstä, peukaloinnista tai säädetyn huollon puutteesta. Jos huoltoa tarvitaan, ota yhteys paikalliseen Milwaukee Instrumentsin tekniseen palveluun. Jos korjaus ei kuulu takuun piiriin, sinulle ilmoitetaan aiheutuneista kuluista. Kun lähetät mitä tahansa laitetta, varmista, että se on pakattu asianmukaisesti täydellisen suojan takaamiseksi.

Milwaukee Instruments pidättää oikeuden tehdä parannuksia tuotteidensa suunnitteluun, rakenteeseen ja ulkonäköön ilman ennakoilmoitusta.

FRENCH

MANUEL DE L'UTILISATEUR

TH300

Thermomètre numérique

DESCRIPTION

Les mesures de température à distance nécessitent un thermomètre polyvalent doté d'une sonde à distance pouvant être utilisée dans des endroits difficiles d'accès. Le thermomètre doit également être facilement lisible sous un certain angle.

Le TH300 est équipé d'une sonde en acier inoxydable à usage général et d'un câble de 1 mètre pour faciliter la lecture à distance.

RESPECTUEUX DE L'ENVIRONNEMENT

Le TH300 ne contient ni mercure ni verre au plomb. Ces matériaux sont typiques des thermomètres en verre et sont dangereux pour l'environnement et la santé.

Le TH300 ne se cassera pas comme les thermomètres en verre, et sa portée étendue remplacera au moins 2 thermomètres en verre standard.

Le TH300 offre un temps de réponse rapide et une batterie qui dure jusqu'à 1 an.

SPECIFICATIONS

Gamme -50.0 à 150.0 °C

Résolution 0,1 °C

Précision $\pm 0,5$ °C (-20 à 90 °C)

Écart CEM typique $\pm 0,3$ °C

Sonde en acier inoxydable avec câble d'un mètre

Interrupteur ON/OFF non

Contrôle de l'étalonnage non

Environnement 0 à 50 °C ; HR max. 95

Type de pile 1 x 1,5V AAA

Durée de vie des piles environ 1 an

Dimensions de l'emballage 225 x 91 x 47 mm

Poids de l'emballage 140 g

REPLACEMENT DE LA PILE

Lorsque le TH300 s'éteint, retirez le couvercle arrière et la pile de 1,5 V, en respectant la polarité. Les piles ne doivent être remplacées que dans un endroit sûr, en utilisant le type de pile spécifié dans ce manuel d'instructions.

CERTIFICATION

Les instruments Milwaukee sont conformes aux directives européennes CE.

Mise au rebut des équipements électriques et électroniques. Ne pas traiter ce produit comme un déchet ménager. Remettez-le au point de collecte approprié pour le recyclage des équipements électriques et électroniques.

Élimination des piles usagées. Ce produit contient des piles. Ne les jetez pas avec les autres déchets ménagers. Remettez-les au point de collecte approprié pour le recyclage.

Remarque : l'élimination correcte du produit et des piles permet d'éviter les conséquences négatives potentielles pour la santé humaine et l'environnement. Pour obtenir des informations détaillées, contactez votre service local d'élimination des déchets ménagers ou consultez le site www.milwaukeeinstruments.eu.

RECOMMANDATION

Avant d'utiliser ce produit, assurez-vous qu'il convient parfaitement à votre application spécifique et à l'environnement dans lequel il est utilisé. Toute modification apportée par l'utilisateur à l'équipement fourni peut compromettre les performances du compteur. Pour votre sécurité et celle du compteur, n'utilisez pas et ne stockez pas le compteur dans un environnement dangereux. Pour éviter tout dommage ou brûlure, n'effectuez aucune mesure dans un four à micro-ondes.

GARANTIE

Cet instrument est garanti contre les défauts de matériaux et de fabrication pendant une période de deux ans à compter de la date d'achat. Cette garantie est limitée à la réparation ou au remplacement gratuit de l'instrument s'il n'est pas réparable. Les dommages dus à des accidents, à une mauvaise utilisation, à des manipulations ou à un manque d'entretien prescrit ne sont pas couverts par la garantie. Si une réparation est nécessaire, contactez le service technique local de Milwaukee Instruments. Si la réparation n'est pas couverte par la garantie, vous serez informé des frais encourus. Lors de l'expédition d'un instrument, veillez à ce qu'il soit correctement emballé pour une protection complète.

Milwaukee Instruments se réserve le droit d'apporter des améliorations à la conception, à la construction et à l'apparence de ses produits sans préavis.

GERMAN

BENUTZERHANDBUCH

TH300

Digitalthermometer

BESCHREIBUNG

Für Temperaturmessungen aus der Ferne ist ein vielseitiges Thermometer mit einem Fernfühler erforderlich, der an schwer zugänglichen Stellen eingesetzt werden kann. Das Messgerät muss auch aus einem Winkel leicht ablesbar sein.

Das TH300 ist mit einem Edelstahlfühler für den allgemeinen Gebrauch und einem 1 Meter langen Kabel ausgestattet, um das Fernablesen zu einer einfachen Aufgabe zu machen.

UMWELTFREUNDLICH

Das TH300 enthält weder Quecksilber noch Bleiglas. Diese Materialien sind typisch für Glasthermometer und stellen eine Gefahr für unsere Umwelt und Ihre Gesundheit dar.

Das TH300 zerbricht nicht wie ein Glasthermometer und ersetzt mit seinem erweiterten Messbereich zwei oder mehr Standard-Glasthermometer.

Das TH300 bietet eine schnelle Reaktionszeit und eine Batterie, die bis zu einem Jahr hält.

SPEZIFIKATIONEN

Messbereich -50,0 bis 150,0 °C

Auflösung 0,1 °C

Genauigkeit $\pm 0,5$ °C (-20 bis 90 °C)

Typische EMV-Abweichung $\pm 0,3$ °C

Sonde Edelstahl mit einem Meter Kabel

EIN/AUS-Schalter nein

Kalibrierungsprüfung nein

Umgebung 0 bis 50 °C; max. relative Luftfeuchtigkeit 95 %

Batterietyp 1 x 1,5 V AAA

Batterielebensdauer ca. 1 Jahr

Verpackungsmaße 225 x 91 x 47 mm

Verpackungsgewicht 140 g

BATTERIEWECHSEL

Wenn die TH300 schwächer wird, ziehen Sie die hintere Abdeckung und die 1,5-V-Batterie heraus. Achten Sie dabei auf die Polarität. Batterien sollten nur in einem sicheren Bereich unter Verwendung des in dieser Bedienungsanleitung angegebenen Batterietyps ausgetauscht werden.

ZERTIFIZIERUNG

Milwaukee-Instrumente entsprechen den europäischen CE-Richtlinien.

Entsorgung von elektrischen und elektronischen Geräten. Dieses Produkt darf nicht als Hausmüll entsorgt werden. Geben Sie es bei einer entsprechenden Sammelstelle für das Recycling von elektrischen und elektronischen Geräten ab.

Entsorgung von Altbatterien. Dieses Produkt enthält Batterien. Entsorgen Sie diese nicht mit dem Hausmüll. Geben Sie sie bei einer entsprechenden Sammelstelle für das Recycling ab.

Bitte beachten Sie: Die ordnungsgemäße Entsorgung von Produkten und Batterien verhindert mögliche negative Folgen für die menschliche Gesundheit und die Umwelt. Ausführliche Informationen erhalten Sie bei Ihrer örtlichen Abfallentsorgungsstelle oder unter www.milwaukeeinstruments.eu

EMPFEHLUNG

Vergewissern Sie sich vor der Verwendung dieses Produkts, dass es für Ihre spezifische Anwendung und die Umgebung, in der es verwendet wird, uneingeschränkt geeignet ist. Jegliche vom Benutzer vorgenommene Änderung an der gelieferten Ausrüstung kann die Leistung des Messgeräts beeinträchtigen. Verwenden oder lagern Sie das Messgerät zu Ihrer eigenen Sicherheit und zur Sicherheit des Messgeräts nicht in gefährlichen Umgebungen. Um Schäden oder Verbrennungen zu vermeiden, führen Sie keine Messungen in Mikrowellenherden durch.

GARANTIE

Für dieses Gerät gilt eine Garantie von 2 Jahren ab Kaufdatum auf Material- und Herstellungsfehler. Diese Garantie beschränkt sich auf die Reparatur oder den kostenlosen Ersatz, falls das Gerät nicht repariert werden kann. Schäden aufgrund von Unfällen, unsachgemäßer Verwendung, Manipulation oder fehlender vorgeschriebener Wartung sind nicht durch die Garantie abgedeckt. Wenn eine Wartung erforderlich ist, wenden Sie sich an den technischen Kundendienst von Milwaukee Instruments vor Ort. Wenn die Reparatur nicht durch die Garantie abgedeckt ist, werden Sie über die anfallenden Kosten informiert. Wenn Sie ein Gerät versenden, stellen Sie sicher, dass es für einen vollständigen Schutz ordnungsgemäß verpackt ist.

Milwaukee Instruments behält sich das Recht vor, ohne Vorankündigung Verbesserungen am Design, der Konstruktion und dem Aussehen seiner Produkte vorzunehmen.

GREEK

ΕΓΧΕΙΡΙΔΙΟ ΧΡΗΣΤΗ

TH300

Ψηφιακό θερμόμετρο

ΠΕΡΙΓΡΑΦΗ

Οι απομακρυσμένες μετρήσεις θερμοκρασίας απαιτούν ένα ευέλικτο θερμόμετρο με απομακρυσμένο αισθητήρα που μπορεί να χρησιμοποιηθεί σε δυσπρόσιτα σημεία. Ο μετρητής πρέπει επίσης να είναι εύκολα αναγνώσιμος υπό γωνία.

Το TH300 είναι εξοπλισμένο με αισθητήρα γενικής χρήσης από ανοξείδωτο χάλυβα και καλώδιο 1 μέτρου για να κάνει την απομακρυσμένη ανάγνωση μια απλή εργασία.

ΦΙΛΙΚΟ ΠΡΟΣ ΤΟ ΠΕΡΙΒΑΛΛΟΝ

Το TH300 δεν περιέχει καθόλου υδράργυρο ή μολυβδόχο γυαλί. Αυτά τα υλικά είναι τυπικά για τα γυάλινα θερμόμετρα και είναι επικίνδυνα για το περιβάλλον και την υγεία σας.

Το TH300 δεν θα σπάσει όπως το γυάλινο θερμόμετρο και το εκτεταμένο εύρος του θα αντικαταστήσει 2 ή περισσότερα τυπικά γυάλινα θερμόμετρα.

Το TH300 παρέχει γρήγορο χρόνο απόκρισης και μπαταρία που διαρκεί έως και 1 έτος.

ΠΡΟΔΙΑΓΡΑΦΕΣ

Εύρος -50,0 έως 150,0 °C

Ανάλυση 0,1 °C

Ακρίβεια $\pm 0,5$ °C (-20 έως 90 °C)

Τυπική απόκλιση EMC $\pm 0,3$ °C

Ανοξείδωτος αισθητήρας με καλώδιο ενός μέτρου

Διακόπτης ON/OFF όχι

Έλεγχος βαθμονόμησης όχι

Περιβάλλον 0 έως 50 °C- μέγιστη RH 95%

Τύπος μπαταρίας 1 x 1,5V AAA

Διάρκεια ζωής μπαταρίας περίπου 1 έτος

Διαστάσεις συσκευασίας 225 x 91 x 47 mm

Βάρος συσκευασίας 140 g

ΑΝΤΙΚΑΤΑΣΤΑΣΗ ΜΠΑΤΑΡΙΑΣ

Όταν το TH300 ξεθωριάσει, βγάλτε το πίσω κάλυμμα και την μπαταρία 1,5V, προσέχοντας την πολικότητα. Οι μπαταρίες πρέπει να αντικαθίστανται μόνο σε ασφαλή χώρο χρησιμοποιώντας τον τύπο μπαταρίας που καθορίζεται στο παρόν εγχειρίδιο οδηγιών χρήσης.

ΠΙΣΤΟΠΟΙΗΣΗ

Τα όργανα της Milwaukee συμμορφώνονται με τις ευρωπαϊκές οδηγίες CE.

Απόρριψη ηλεκτρικού και ηλεκτρονικού εξοπλισμού. Μην μεταχειρίζεστε αυτό το προϊόν ως οικιακά απορρίμματα. Παραδώστε το στο κατάλληλο σημείο συλλογής για την ανακύκλωση ηλεκτρικού και ηλεκτρονικού εξοπλισμού.

Απόρριψη απορριμμάτων μπαταριών. Αυτό το προϊόν περιέχει μπαταρίες. Μην τις απορρίψετε μαζί με άλλα οικιακά απορρίμματα. Παραδώστε τις στο κατάλληλο σημείο συλλογής για ανακύκλωση.

Σημείωση: Η σωστή απόρριψη του προϊόντος και των μπαταριών αποτρέπει πιθανές αρνητικές συνέπειες για την ανθρώπινη υγεία και το περιβάλλον. Για λεπτομερείς πληροφορίες, επικοινωνήστε με την τοπική υπηρεσία διάθεσης οικιακών απορριμμάτων ή επισκεφθείτε τη διεύθυνση www.milwaukeeinstruments.eu.

ΣΥΣΤΑΣΗ

Πριν χρησιμοποιήσετε αυτό το προϊόν, βεβαιωθείτε ότι είναι απολύτως κατάλληλο για τη συγκεκριμένη εφαρμογή σας και για το περιβάλλον στο οποίο χρησιμοποιείται. Οποιαδήποτε τροποποίηση που εισάγει ο χρήστης στον παρεχόμενο εξοπλισμό μπορεί να θέσει σε κίνδυνο την απόδοση του μετρητή. Για τη δική σας ασφάλεια και την ασφάλεια του μετρητή μην χρησιμοποιείτε και μην αποθηκεύετε τον μετρητή σε επικίνδυνο περιβάλλον. Για να αποφύγετε ζημιές ή εγκαύματα, μην εκτελείτε καμία μέτρηση σε φούρνους μικροκυμάτων.

ΕΓΓΥΗΣΗ

Αυτό το όργανο έχει εγγύηση έναντι ελαττωμάτων στα υλικά και την κατασκευή για περίοδο 2 ετών από την ημερομηνία αγοράς. Αυτή η εγγύηση περιορίζεται στην επισκευή ή στη δωρεάν αντικατάσταση, εάν το όργανο δεν μπορεί να επισκευαστεί. Ζημιές που οφείλονται σε ατυχήματα, κακή χρήση, αλλοίωση ή έλλειψη της προβλεπόμενης συντήρησης δεν καλύπτονται από την εγγύηση. Εάν απαιτείται σέρβις, επικοινωνήστε με την τοπική τεχνική υπηρεσία της Milwaukee Instruments. Εάν η επισκευή δεν καλύπτεται από την εγγύηση, θα ενημερωθείτε για τα έξοδα που θα προκύψουν. Κατά την αποστολή οποιουδήποτε οργάνου, βεβαιωθείτε ότι είναι κατάλληλα συσκευασμένο για πλήρη προστασία.

Η Milwaukee Instruments διατηρεί το δικαίωμα να κάνει βελτιώσεις στο σχεδιασμό, την κατασκευή και την εμφάνιση των προϊόντων της χωρίς προηγούμενη ειδοποίηση.

HUNGARIAN

HASZNÁLATI KÉZIKÖNYV

TH300

Digitális hőmérő

LEÍRÁS

A távoli hőmérsékletmérésekhez sokoldalú hőmérőre van szükség, amely távoli szondával rendelkezik, és nehezen hozzáférhető helyeken is használható. A mérőnek ferdén is könnyen leolvashatónak kell lennie.

A TH300 rozsdamentes acélból készült általános használatú szondával és 1 méteres kábellel van felszerelve, hogy a távoli leolvasás egyszerű feladat legyen.

KÖRNYEZETBARÁT

A TH300 nem tartalmaz higanyt vagy ólmozott üveget. Ezek az anyagok az üveghőmérőkre jellemzőek, és veszélyesek a környezetünkre és az Ön egészségére.

A TH300 nem törik el, mint az üveghőmérő, és a kibővített hatótávolsága 2 vagy több szabványos üveghőmérőt helyettesít.

A TH300 gyors válaszütemet biztosít, és az elem akár 1 évig is kitart.

SPECIFIKÁCIÓK

Távolság -50,0 és 150,0 °C között

Felbontás 0,1 °C

Pontosság $\pm 0,5$ °C (-20 és 90 °C között)

Tipikus EMC eltérés $\pm 0,3$ °C

Szonda Rozsdamentes acél, egy méteres kábellel

ON/OFF kapcsoló nincs

Kalibrációs ellenőrzés nem

Környezet 0-50 °C; max RH 95%

Elemtípus 1 x 1,5 V AAA

Az elem élettartama kb. 1 év

Csomagolási méretek 225 x 91 x 47 mm

Csomagolási súly 140 g

ELEMCSERE

Amikor a TH300 elhalványul, húzza ki a hátsó fedelet és az 1,5 V-os elemet, ügyelve a polaritásra. Az akkumulátorokat csak biztonságos helyen szabad cserélni a használati utasításban megadott akkumulátortípussal.

TANÚSÍTÁS

A Milwaukee műszerek megfelelnek a CE európai irányelveknek.

Elektromos és elektronikus berendezések ártalmatlanítása. Ne kezelje ezt a terméket háztartási hulladékként. Adja le az elektromos és elektronikus berendezések újrahasznosítására szolgáló megfelelő gyűjtőhelyen.

A hulladék akkumulátorok ártalmatlanítása. Ez a termék elemeket tartalmaz. Ne dobja ki őket más háztartási hulladékkal együtt. Adja át őket a megfelelő gyűjtőhelyen újrahasznosításra.

Kérjük, vegye figyelembe: a termék és az akkumulátorok megfelelő ártalmatlanítása megelőzi az emberi egészségre és a környezetre gyakorolt lehetséges negatív következményeket. Részletes információkért forduljon a helyi háztartási hulladékkezelőhöz, vagy látogasson el a www.milwaukeeinstruments.eu weboldalra.

AJÁNLÁS

A termék használata előtt győződjön meg arról, hogy az teljes mértékben alkalmas az adott alkalmazáshoz és a környezethez, amelyben használják. A felhasználó által a szállított berendezésen végrehajtott bármilyen módosítás veszélyeztetheti a mérő teljesítményét. Az Ön és a mérő biztonsága érdekében ne használja és ne tárolja a mérőt veszélyes környezetben. A sérülések vagy égési sérülések elkerülése érdekében ne végezzen méréseket mikrohullámú sütőben.

GARANCIA

Erre a műszerre a vásárlástól számított 2 év garancia vonatkozik anyag- és gyártási hibák ellen. Ez a garancia a javításra vagy ingyenes cserére korlátozódik, ha a műszer nem javítható. A balesetből, helytelen használatból, babrálásból vagy az előírt karbantartás hiányából eredő károkra a garancia nem terjed ki. Ha szervizelésre van szükség, forduljon a helyi Milwaukee Instruments műszaki szolgálathoz. Ha a javítás nem tartozik a garancia hatálya alá, értesítjük Önt a felmerülő költségekről. Bármely műszer szállításakor ügyeljen arra, hogy az a teljes védelem érdekében megfelelően legyen csomagolva.

A Milwaukee Instruments fenntartja magának a jogot, hogy előzetes értesítés nélkül javításokat eszközöljön termékei tervezésében, felépítésében és megjelenésében.

ITALIAN

MANUALE UTENTE

TH300

Termometro digitale

DESCRIZIONE

Le misure di temperatura a distanza richiedono un termometro versatile con una sonda remota che possa essere utilizzata in punti difficili da raggiungere. Lo strumento deve essere facilmente leggibile anche in posizione angolata.

Il TH300 è dotato di una sonda in acciaio inox per uso generico e di un cavo di 1 metro per rendere la lettura a distanza un compito semplice.

RISPETTOSO DELL'AMBIENTE

Il TH300 non contiene mercurio o vetro piombato. Questi materiali sono tipici dei termometri in vetro e sono pericolosi per l'ambiente e la salute.

Il TH300 non si rompe come un termometro in vetro e la sua gamma estesa sostituisce 2 o più termometri in vetro standard.

Il TH300 offre un tempo di risposta rapido e una batteria che dura fino a 1 anno.

SPECIFICHE

Intervallo da -50,0 a 150,0 °C

Risoluzione 0,1 °C

Precisione $\pm 0,5$ °C (da -20 a 90 °C)

Deviazione EMC tipica $\pm 0,3$ °C

Sonda in acciaio inox con cavo di un metro

Interruttore ON/OFF no

Controllo della calibrazione no

Ambiente Da 0 a 50 °C; max RH 95%

Tipo di batteria 1 x 1,5 V AAA

Durata della batteria circa 1 anno

Dimensioni dell'imballaggio 225 x 91 x 47 mm

Peso della confezione 140 g

SOSTITUZIONE DELLA BATTERIA

Quando il TH300 si spegne, estrarre il coperchio posteriore e la batteria da 1,5 V, facendo attenzione alla polarità. Le batterie devono essere sostituite solo in un'area sicura, utilizzando il tipo di batteria specificato in questo manuale di istruzioni.

CERTIFICAZIONE

Gli strumenti Milwaukee sono conformi alle direttive europee CE.

Smaltimento di apparecchiature elettriche ed elettroniche. Non trattare questo prodotto come rifiuto domestico. Consegnarlo al punto di raccolta appropriato per il riciclaggio delle apparecchiature elettriche ed elettroniche.

Smaltimento delle batterie di scarto. Questo prodotto contiene batterie. Non smaltirle insieme agli altri rifiuti domestici. Consegnarle al punto di raccolta appropriato per il riciclaggio.

Attenzione: un corretto smaltimento del prodotto e delle batterie evita potenziali conseguenze negative per la salute umana e l'ambiente. Per informazioni dettagliate, contattare il servizio locale di smaltimento dei rifiuti domestici o visitare il sito www.milwaukeeinstruments.eu.

RACCOMANDAZIONE

Prima di utilizzare questo prodotto, accertarsi che sia del tutto adatto all'applicazione specifica e all'ambiente in cui viene utilizzato. Qualsiasi modifica apportata dall'utente all'apparecchiatura fornita può compromettere le prestazioni del misuratore. Per la sicurezza propria e dello strumento, non utilizzare o conservare lo strumento in ambienti pericolosi. Per evitare danni o ustioni, non eseguire misure in forni a microonde.

GARANZIA

Questo strumento è garantito contro i difetti di materiali e di fabbricazione per un periodo di 2 anni dalla data di acquisto. La garanzia è limitata alla riparazione o alla sostituzione gratuita se lo strumento non può essere riparato. I danni dovuti a incidenti, uso improprio, manomissione o mancanza di manutenzione prescritta non sono coperti da garanzia. Se è necessario un intervento di assistenza, contattare il servizio di assistenza tecnica Milwaukee Instruments di zona. Se la riparazione non è coperta dalla garanzia, il cliente verrà informato delle spese sostenute. Quando si spedisce uno strumento, assicurarsi che sia imballato correttamente per una protezione completa.

Milwaukee Instruments si riserva il diritto di apportare miglioramenti al design, alla costruzione e all'aspetto dei suoi prodotti senza preavviso.

LATVIAN

LIETOTĀJA ROKASGRĀMATA

TH300

Digitālais termometrs

APRAKSTS

Lai veiktu attālinātus temperatūras mērījumus, ir nepieciešams universāls termometrs ar attālinātu zondi, ko var izmantot grūti aizsniedzamās vietās. Mērītājam jābūt viegli nolasāmam arī leņķī.

TH300 ir aprīkots ar nerūsējošā tērauda vispārējās lietošanas zondi un 1 metra kabeli, lai attālinātu nolasīšanu padarītu par vienkāršu uzdevumu.

VIDEI DRAUDZĪGS

TH300 nesatur dzīvsudrabu vai svina stiklu. Šie materiāli ir raksturīgi stikla termometriem un ir bīstami mūsu videi un jūsu veselībai.

TH300 nesadalās kā stikla termometrs, un tā paplašinātais diapazons aizstās 2 vai vairāk standarta stikla termometrus.

TH300 nodrošina ātru reakcijas laiku un akumulatoru, kas darbojas līdz pat 1 gadam.

SPECIFIKĀCIJAS

Diapazons -50,0 līdz 150,0 °C

Izšķirtspēja 0,1 °C

Precizitāte ±0,5 °C (-20 līdz 90 °C)

Tipiskā EMS novirze ±0,3 °C

Nerūsējošā tērauda zonde ar vienu metru garu kabeli

Ieslēgšanas/izslēgšanas slēdzis nē

Kalibrēšanas pārbaude nē

Vide 0 līdz 50 °C; maksimālais relatīvais mitrums 95

Baterijas tips 1 x 1,5 V AAA

Akumulatora darbības laiks aptuveni 1 gads

Iepakojuma izmēri 225 x 91 x 47 mm

Iepakojuma svars 140 g

BATERIJAS NOMAIŅA

Kad TH300 izdziest, izņemiet aizmugurējo vāciņu un 1,5 V akumulatoru, pievēršot uzmanību polaritātei. Baterijas drīkst nomainīt tikai drošā vietā, izmantojot šajā lietošanas instrukcijā norādīto baterijas tipu.

SERTIFIKĀCIJA

Milwaukee instrumenti atbilst Eiropas CE direktīvām.

Elektrisko un elektronisko iekārtu iznīcināšana. Neizmantojiet šo izstrādājumu kā sadzīves atkritumus. Nododiet to atbilstošā savākšanas punktā elektrisko un elektronisko iekārtu otrreizējai pārstrādei.

Izlietoto bateriju iznīcināšana. Šis izstrādājums satur baterijas. Neizmetiet tās kopā ar citiem sadzīves atkritumiem. Nododiet tās atbilstošā savākšanas punktā otrreizējai pārstrādei.

Lūdzu, ņemiet vērā: pareiza izstrādājuma un bateriju iznīcināšana novērš iespējamās negatīvās sekas cilvēku veselībai un videi. Lai iegūtu sīkāku informāciju, sazinieties ar vietējo sadzīves atkritumu apglabāšanas dienestu vai apmeklējiet tīmekļa vietni www.milwaukeeinstruments.eu.

IETEIKUMS

Pirms šī izstrādājuma lietošanas pārlicinieties, vai tas ir pilnībā piemērots konkrētajam lietojumam un videi, kurā tas tiek izmantots. Jebkādas lietotāja veiktas piegādātās iekārtas modifikācijas var apdraudēt skaitītāja darbību. Savas un skaitītāja drošības labad nelietojiet un neglabājiet skaitītāju bīstamā vidē. Lai izvairītos no bojājumiem vai apdegumiem, neveiciet mērījumus mikroviļņu krāsnīs.

GARANTĪJA

Šim mērinstrumentam ir garantija uz materiālu un ražošanas defektiem 2 gadus no iegādes datuma. Šī garantija attiecas tikai uz remontu vai bezmaksas nomainīšanu, ja instrumentu nav iespējams salabot. Garantija neattiecas uz bojājumiem, kas radušies negadījumu, nepareizas lietošanas, manipulāciju vai noteiktās apkopes trūkuma dēļ. Ja nepieciešama apkope, sazinieties ar vietējo Milwaukee Instruments tehnisko dienestu. Ja uz remontu neattiecas garantija, jums tiks paziņoti radušies izdevumi. Pārsūtot jebkuru instrumentu, pārlicinieties, ka tas ir pareizi iepakots, lai nodrošinātu pilnīgu aizsardzību.

Milwaukee Instruments patur tiesības bez iepriekšēja brīdinājuma uzlabot savu izstrādājumu dizainu, konstrukciju un izskatu.

LITHUANIAN

VARTOTOJO VADOVAS

TH300

Skaitmeninis termometras

APRAŠYMAS

Nuotoliniam temperatūros matavimui reikalingas universalus termometras su nuotoliniu zondų, kurį galima naudoti sunkiai pasiekiamose vietose. Matuoklis taip pat turi būti lengvai nuskaitomas kampu.

TH300 turi nerūdijančio plieno bendro naudojimo zondą ir 1 m ilgio kabelį, kad nuotolinis nuskaitymas taptų paprasta užduotimi.

DRAUGIŠKAS APLINKAI

TH300 sudėtyje nėra gyvsidabrio ir švino stiklo. Šios medžiagos būdingos stikliniams termometrams ir yra pavojingos mūsų aplinkai bei jūsų sveikatai.

TH300 nesudaužys kaip stiklinis termometras, o jo išplėstas diapazonas pakeis 2 ar daugiau standartinių stiklinių termometrų.

TH300 užtikrina greitą reakciją ir iki 1 metų veikiančią akumuliatorių.

SPECIFIKACIJOS

Diapazonas nuo -50,0 iki 150,0 °C

0,1 °C skiriamoji geba

Tikslumas $\pm 0,5$ °C (nuo -20 iki 90 °C)

Tipinis EMC nuokrypis $\pm 0,3$ °C

Nerūdijančio plieno zondas su vieno metro kabeliu

Ijungimo / išjungimo jungiklis ne

Kalibravimo patikra ne

Aplinka 0-50 °C; maks. santykinis drėgnumas 95 %

Baterijos tipas 1 x 1,5 V AAA

Akumuliatoriaus tarnavimo laikas maždaug 1 metai

Pakuotės matmenys 225 x 91 x 47 mm

Pakuotės svoris 140 g

BATERIJOS KEITIMAS

Kai TH300 išnyksta, ištraukite galinį dangtelį ir 1,5 V akumuliatorių, atkreipdami dėmesį į poliškumą. Akumuliatorius galima keisti tik saugioje vietoje, naudojant šiame vadove nurodyto tipo akumuliatorių.

SERTIFIKAVIMAS

Milvokio prietaisai atitinka Europos CE direktyvas.

Elektros ir elektroninės įrangos šalinimas. Nelaikykite šio gaminio buitiniams atliekomis. Atiduokite jį į atitinkamą elektros ir elektroninės įrangos surinkimo punktą, skirtą elektros ir elektroninei įrangai perdirbti.

Baterijų atliekų šalinimas. Šiame gaminyje yra baterijų. Neišmeskite jų kartu su kitomis buitiniams atliekomis. Atiduokite jas į atitinkamą surinkimo punktą perdirbti.

Atkreipkite dėmesį: tinkamas gaminio ir baterijų šalinimas padeda išvengti galimų neigiamų pasekmių žmonių sveikatai ir aplinkai. Išsamesnės informacijos teiraukitės vietinėje buitinių atliekų šalinimo tarnyboje arba apsilankykite svetainėje www.milwaukeeinstruments.eu.

REKOMENDACIJOS

Prieš naudodami šį gaminį įsitikinkite, kad jis visiškai tinka konkrečiai paskirčiai ir aplinkai, kurioje jis naudojamas. Bet kokie naudotojo atlikti tiekiamos įrangos pakeitimai gali pakenkti matuoklio veikimui. Siekdami užtikrinti savo ir matuoklio saugumą, nenaudokite ir nelaikykite matuoklio pavojingoje aplinkoje. Kad išvengtumėte pažeidimų ar nudegimų, neatlikite jokių matavimų mikrobangų krosnelėse.

GARANTIJA

Šiam matuokliui suteikiama garantija dėl medžiagų ir gamybos defektų 2 metus nuo įsigijimo datos. Ši garantija taikoma tik remontui arba nemokamam pakeitimui, jei prietaiso neįmanoma suremontuoti. Garantija netaikoma dėl nelaimingų atsitikimų, netinkamo naudojimo, klastojo ar nustatytos priežiūros nebuvimo atsiradusiems pažeidimams. Jei reikia atlikti techninę priežiūrą, kreipkitės į vietinę „Milwaukee Instruments“ techninę tarnybą. Jei remontui garantija netaikoma, jums bus pranešta apie patirtus mokesčius. Siunčiant bet kokį prietaisą, įsitikinkite, kad jis tinkamai supakuotas, kad būtų visiškai apsaugotas.

Milwaukee Instruments pasilieka teisę tobulinti savo gaminių dizainą, konstrukciją ir išvaizdą be išankstinio įspėjimo.

POLISH

INSTRUKCJA OBSŁUGI

TH300

Termometr cyfrowy

OPIS

Zdalne pomiary temperatury wymagają wszechstronnego termometru ze zdalną sondą, która może być używana w trudno dostępnych miejscach. Miernik musi być również łatwy do odczytu pod kątem.

TH300 jest wyposażony w sondę ze stali nierdzewnej do ogólnego użytku i 1-metrowy kabel, dzięki czemu zdalny odczyt jest prostym zadaniem.

PRZYJAZNY DLA ŚRODOWISKA

TH300 nie zawiera rtęci ani szkła ołowiowego. Materiały te są typowe dla szklanych termometrów i są niebezpieczne dla naszego środowiska i zdrowia.

TH300 nie stłucze się jak szklany termometr, a jego rozszerzony zakres zastąpi 2 lub więcej standardowych szklanych termometrów.

TH300 zapewnia szybki czas reakcji i baterię, która działa do 1 roku.

SPECYFIKACJA

Zakres -50,0 do 150,0 °C

Rozdzielczość 0,1 °C

Dokładność $\pm 0,5$ °C (-20 do 90 °C)

Typowe odchylenie EMC $\pm 0,3$ °C

Sonda ze stali nierdzewnej z kablem o długości jednego metra

Przełącznik ON/OFF nie

Kontrola kalibracji nie

Środowisko 0 do 50 °C; maks. wilgotność względna 95%

Typ baterii 1 x 1,5 V AAA

Żywotność baterii około 1 roku

Wymiary opakowania 225 x 91 x 47 mm

Waga opakowania 140 g

WYMIANA BATERII

Gdy TH300 zgaśnie, należy wyciągnąć tylną pokrywę i baterię 1,5 V, zwracając uwagę na biegunowość. Baterie należy wymieniać wyłącznie w bezpiecznym miejscu, stosując typ baterii określony w niniejszej instrukcji obsługi.

CERTYFIKACJA

Przyrządy Milwaukee są zgodne z europejskimi dyrektywami CE.

Utylizacja sprzętu elektrycznego i elektronicznego. Nie należy traktować tego produktu jako odpadu domowego. Należy przekazać go do odpowiedniego punktu zbiórki w celu recyklingu sprzętu elektrycznego i elektronicznego.

Utylizacja zużytych baterii. Ten produkt zawiera baterie. Nie należy ich wyrzucać razem z innymi odpadami domowymi. Należy je przekazać do odpowiedniego punktu zbiórki w celu recyklingu.

Uwaga: prawidłowa utylizacja produktu i baterii zapobiega potencjalnym negatywnym konsekwencjom dla zdrowia ludzkiego i środowiska. Aby uzyskać szczegółowe informacje, należy skontaktować się z lokalnym punktem utylizacji odpadów komunalnych lub odwiedzić stronę www.milwaukeeinstruments.eu.

ZALECENIE

Przed użyciem tego produktu należy upewnić się, że jest on w pełni odpowiedni do konkretnego zastosowania i środowiska, w którym jest używany. Wszelkie modyfikacje wprowadzone przez użytkownika do dostarczonego sprzętu mogą negatywnie wpłynąć na działanie miernika. Dla bezpieczeństwa użytkownika i miernika nie należy używać ani przechowywać miernika w niebezpiecznym środowisku. Aby uniknąć uszkodzenia lub poparzenia, nie należy wykonywać żadnych pomiarów w kuchenkach mikrofalowych.

GWARANCJA

Urządzenie jest objęte gwarancją na wady materiałowe i produkcyjne na okres 2 lat od daty zakupu. Gwarancja ogranicza się do naprawy lub bezpłatnej wymiany, jeśli urządzenie nie może zostać naprawione. Uszkodzenia spowodowane wypadkami, niewłaściwym użytkowaniem, manipulacją lub brakiem zalecanej konserwacji nie są objęte gwarancją. Jeśli wymagany jest serwis, należy skontaktować się z lokalnym serwisem technicznym Milwaukee Instruments. Jeśli naprawa nie jest objęta gwarancją, użytkownik zostanie powiadomiony o poniesionych kosztach. Podczas wysyłki przyrządu należy upewnić się, że jest on odpowiednio zapakowany w celu zapewnienia pełnej ochrony.

Milwaukee Instruments zastrzega sobie prawo do wprowadzania ulepszeń w projekcie, konstrukcji i wyglądzie swoich produktów bez wcześniejszego powiadomienia.

PORTUGESE

MANUAL DO UTILIZADOR

TH300

Termómetro digital

DESCRIÇÃO

As medições remotas de temperatura requerem um termómetro versátil com uma sonda remota que possa ser utilizada em locais de difícil acesso. O medidor deve também ser facilmente legível num ângulo.

O TH300 está equipado com uma sonda de uso geral em aço inoxidável e um cabo de 1 metro para tornar a leitura remota numa tarefa simples.

AMIGO DO AMBIENTE

O TH300 não contém mercúrio nem vidro com chumbo. Estes materiais são típicos dos termómetros de vidro e são perigosos para o nosso ambiente e para a sua saúde.

O TH300 não se parte como um termómetro de vidro e a sua gama alargada substitui 2 ou mais termómetros de vidro normais.

O TH300 proporciona um tempo de resposta rápido e uma bateria que dura até 1 ano.

ESPECIFICAÇÕES

Gama -50,0 a 150,0 °C

Resolução 0,1 °C

Exatidão $\pm 0,5$ °C (-20 a 90 °C)

Desvio EMC típico $\pm 0,3$ °C

Sonda de aço inoxidável com cabo de um metro

Interruptor ON/OFF não

Verificação da calibração não

Ambiente 0 a 50 °C; HR máxima 95%

Tipo de pilha 1 x 1,5V AAA

Duração da pilha aproximadamente 1 ano

Dimensões da embalagem 225 x 91 x 47 mm

Peso da embalagem 140 g

SUBSTITUIÇÃO DA PILHA

Quando o TH300 se desvanecer, retire a tampa traseira e a pilha de 1,5 V, tendo em atenção a polaridade. As pilhas só devem ser substituídas numa área segura, utilizando o tipo de pilha especificado neste manual de instruções.

CERTIFICAÇÃO

Os instrumentos Milwaukee estão em conformidade com as Diretivas Europeias CE.

Eliminação de equipamento elétrico e eletrónico. Não trate este produto como lixo doméstico. Entregue-o no ponto de recolha apropriado para a reciclagem de equipamento elétrico e eletrónico.

Eliminação de pilhas usadas. Este produto contém pilhas. Não as elimine juntamente com outros resíduos domésticos. Entregue-as no ponto de recolha apropriado para reciclagem.

Nota: a eliminação correta do produto e das pilhas evita potenciais consequências negativas para a saúde humana e para o ambiente. Para obter informações detalhadas, contacte o serviço local de eliminação de resíduos domésticos ou vá a www.milwaukeeinstruments.eu

RECOMENDAÇÃO

Antes de utilizar este produto, certifique-se de que é totalmente adequado para a sua aplicação específica e para o ambiente em que é utilizado. Qualquer modificação introduzida pelo utilizador no equipamento fornecido pode comprometer o desempenho do medidor. Para sua segurança e do medidor, não utilize nem guarde o medidor em ambientes perigosos. Para evitar danos ou queimaduras, não efetuar medições em fornos de micro-ondas.

GARANTIA

Este instrumento está garantido contra defeitos de materiais e de fabrico por um período de 2 anos a partir da data de compra. Esta garantia limita-se à reparação ou substituição gratuita se o instrumento não puder ser reparado. Os danos causados por acidentes, utilização incorrecta, adulteração ou falta de manutenção prescrita não estão cobertos pela garantia. Se for necessária assistência técnica, contacte o Serviço de Assistência Técnica local da Milwaukee Instruments. Se a reparação não estiver coberta pela garantia, o utilizador será notificado dos custos incorridos. Quando enviar qualquer instrumento, certifique-se de que está devidamente embalado para uma proteção completa.

A Milwaukee Instruments reserva-se o direito de efetuar melhorias no design, construção e aparência dos seus produtos sem aviso prévio.

ROMANIAN

MANUAL UTILIZATOR

TH300

Termometru digital

DESCRIERE

Măsurătorile de temperatură la distanță necesită un termometru versatil cu o sondă la distanță care poate fi utilizată în locuri greu accesibile. De asemenea, termometrul trebuie să fie ușor de citit la un unghi.

TH300 este echipat cu o sondă de uz general din oțel inoxidabil și un cablu de 1 metru pentru a face citirea la distanță o sarcină simplă.

ECOLOGIC

TH300 nu conține mercur sau sticlă cu plumb. Aceste materiale sunt tipice termometrelor din sticlă și sunt periculoase pentru mediul nostru și pentru sănătatea dumneavoastră.

TH300 nu se va sparge ca termometrul din sticlă, iar gama sa extinsă va înlocui 2 sau mai multe termometre standard din sticlă.

TH300 oferă un timp de răspuns rapid și o baterie care durează până la 1 an.

SPECIFICAȚII

Interval -50,0 până la 150,0 °C

Rezoluție 0,1 °C

Precizie $\pm 0,5$ °C (-20 la 90 °C)

Deviație tipică EMC $\pm 0,3$ °C

Sondă din oțel inoxidabil cu cablu de un metru

Comutator ON/OFF nu

Verificare calibrare nu

Mediu 0 până la 50 °C; RH max 95%

Tip baterie 1 x 1,5 V AAA

Durata de viață a bateriei aproximativ 1 an

Dimensiuni ambalaj 225 x 91 x 47 mm

Greutatea ambalajului 140 g

ÎNLOCUIREA BATERIEI

Când TH300 se stinge, scoateți capacul din spate și bateria de 1,5 V, acordând atenție polarității. Bateriile trebuie înlocuite numai într-o zonă sigură, folosind tipul de baterie specificat în acest manual de instrucțiuni.

CERTIFICARE

Instrumentele Milwaukee sunt conforme cu directivele europene CE.

Eliminarea echipamentelor electrice și electronice. Nu tratați acest produs ca deșeu menajer. Predați-l la punctul de colectare corespunzător pentru reciclarea echipamentelor electrice și electronice.

Eliminarea bateriilor uzate. Acest produs conține baterii. Nu le eliminați împreună cu alte deșeuri menajere. Predați-le la punctul de colectare corespunzător pentru reciclare.

Vă rugăm să rețineți: eliminarea corespunzătoare a produsului și a bateriilor previne potențialele consecințe negative pentru sănătatea umană și pentru mediu. Pentru informații detaliate, contactați serviciul local de eliminare a deșeurilor menajere sau accesați www.milwaukeeinstruments.eu

RECOMANDARE

Înainte de a utiliza acest produs, asigurați-vă că este complet adecvat pentru aplicația dvs. specifică și pentru mediul în care este utilizat. Orice modificare introdusă de utilizator la echipamentul furnizat poate compromite performanțele contorului. Pentru siguranța dumneavoastră și a contorului, nu utilizați sau depozitați contorul în medii periculoase. Pentru a evita deteriorări sau arsuri, nu efectuați măsurători în cuptoare cu microunde.

GARANȚIE

Acest instrument este garantat împotriva defectelor de materiale și fabricație pentru o perioadă de 2 ani de la data achiziției. Această garanție se limitează la repararea sau înlocuirea gratuită dacă instrumentul nu poate fi reparat. Daunele cauzate de accidente, utilizare necorespunzătoare, manipulare sau lipsa întreținerii prescrise nu sunt acoperite de garanție. Dacă este nevoie de service, contactați serviciul tehnic local Milwaukee Instruments. Dacă reparația nu este acoperită de garanție, veți fi notificat cu privire la taxele suportate. Atunci când expediați orice instrument, asigurați-vă că acesta este ambalat corespunzător pentru protecție completă.

Milwaukee Instruments își rezervă dreptul de a aduce îmbunătățiri în designul, construcția și aspectul produselor sale fără notificare prealabilă.

SLOVAK

POUŽÍVATEĽSKÁ PRÍRUČKA

TH300

Digitálny teplomer

POPIS

Vzdialené merania teploty si vyžadujú univerzálny teplomer so vzdialenou sondou, ktorý možno použiť na ťažko prístupných miestach. Merací prístroj musí byť tiež ľahko čitateľný pod uhlom.

Teplomer TH300 je vybavený sondou z nehrdzavejúcej ocele na všeobecné použitie a 1 m káblom, aby sa vzdialené odčítanie stalo jednoduchou úlohou.

ŠETRNE K ŽIVOTNÉMU PROSTREDIU

TH300 neobsahuje žiadnu ortuť ani olovnaté sklo. Tieto materiály sú typické pre sklenené teplomery a sú nebezpečné pre naše životné prostredie a vaše zdravie.

TH300 sa nerozbije ako sklenený teplomer a jeho rozšírený rozsah nahradí 2 alebo viac štandardných sklenených teplomerov.

TH300 poskytuje rýchlu odozvu a batéria vydrží až 1 rok.

ŠPECIFIKÁCIE

Rozsah -50,0 až 150,0 °C

Rozlíšenie 0,1 °C

Presnosť $\pm 0,5$ °C (-20 až 90 °C)

Typická odchýlka EMC $\pm 0,3$ °C

Sonda z nehrdzavejúcej ocele s metrovým káblom

Spínač ON/OFF nie

Kalibračná kontrola nie

Prostredie 0 až 50 °C; max. relatívna vlhkosť 95 %

Typ batérie 1 x 1,5 V AAA

Životnosť batérie približne 1 rok

Rozmery balenia 225 x 91 x 47 mm

Hmotnosť balenia 140 g

VÝMENA BATÉRIE

Keď TH300 vybledne, vytiahnite zadný kryt a 1,5 V batériu, pričom dávajte pozor na polaritu. Batérie by sa mali vymieňať len na bezpečnom mieste s použitím typu batérie uvedeného v tomto návode na použitie.

CERTIFIKÁCIA

Prístroje Milwaukee spĺňajú európske smernice CE.

Likvidácia elektrických a elektronických zariadení. S týmto výrobkom nenakladajte ako s domovým odpadom. Odovzdajte ho na príslušnom zbernom mieste na recykláciu elektrických a elektronických zariadení.

Likvidácia použitých batérií. Tento výrobok obsahuje batérie. Nelikvidujte ich spolu s ostatným domovým odpadom. Odovzdajte ich na príslušné zberné miesto na recykláciu.

Upozornenie: Správna likvidácia výrobku a batérií zabraňuje možným negatívnym dôsledkom na ľudské zdravie a životné prostredie. Podrobné informácie získate od miestnej služby pre likvidáciu domového odpadu alebo na stránke www.milwaukeeinstruments.eu.

ODPORÚČANIE

Pred použitím tohto výrobku sa uistite, že je úplne vhodný pre vaše konkrétne použitie a pre prostredie, v ktorom sa používa. Akákoľvek úprava dodaného zariadenia vykonaná používateľom môže ohroziť výkonnosť meracieho prístroja. V záujme vašej bezpečnosti a bezpečnosti merača nepoužívajte ani neskladujte merač v nebezpečnom prostredí. Aby ste zabránili poškodeniu alebo popáleniu, nevykonávajte žiadne merania v mikrovlnných rúrach.

ZÁRUKA

Na tento prístroj sa vzťahuje záruka na materiálové a výrobné chyby počas 2 rokov od dátumu zakúpenia. Táto záruka je obmedzená na opravu alebo bezplatnú výmenu, ak sa prístroj nedá opraviť. Záruka sa nevzťahuje na poškodenia spôsobené nehodami, nesprávnym používaním, manipuláciou alebo nedostatočnou predpísanou údržbou. V prípade potreby servisu sa obráťte na miestny technický servis spoločnosti Milwaukee Instruments. Ak sa na opravu nevzťahuje záruka, budete informovaní o vzniknutých nákladoch. Pri preprave akéhokoľvek prístroja sa uistite, že je správne zabalený, aby bol úplne chránený.

Spoločnosť Milwaukee Instruments si vyhradzuje právo vylepšovať dizajn, konštrukciu a vzhľad svojich výrobkov bez predchádzajúceho upozornenia.

SLOVENIAN

UPORABNIŠKI PRAVILNIK

TH300

Digitalni termometer

OPIS

Meritve temperature na daljavo zahtevajo vsestranski termometer z daljinsko sondo, ki se lahko uporablja na težko dostopnih mestih. Merilnik mora biti tudi enostavno berljiv pod kotom.

TH300 je opremljen s sondo iz nerjavnega jekla za splošno uporabo in 1 metrskim kablom, da je odčitavanje na daljavo preprosto opravilo.

OKOLJU PRIJAZNO

TH300 ne vsebuje živega srebra ali svinčenega stekla. Ti materiali so značilni za steklene termometre in so nevarni za naše okolje in vaše zdravje.

TH300 se ne razbije kot stekleni termometer, njegovo razširjeno območje pa bo nadomestilo 2 ali več standardnih steklenih termometrov.

TH300 zagotavlja hiter odzivni čas in baterijo, ki zdrži do 1 leta.

SPECIFIKACIJE

Razpon -50,0 do 150,0 °C

Ločljivost 0,1 °C

Natančnost $\pm 0,5$ °C (-20 do 90 °C)

Tipično odstopanje EMC $\pm 0,3$ °C

Sonda iz nerjavčega jekla z enometriskim kablom

Stikalo za vklop/izklop ne

Preverjanje umerjanja ne

Okolje 0 do 50 °C; največja relativna vlažnost 95 %

Vrsta baterije 1 x 1,5 V AAA

Življenjska doba baterije približno 1 leto

Dimenzije embalaže 225 x 91 x 47 mm

Teža embalaže 140 g

ZAMENJAVA BATERIJE

Ko TH300 zbledi, izvalcite zadnji pokrov in 1,5V baterijo, pri čemer bodite pozorni na polarnost. Baterije lahko zamenjate le na varnem območju z vrsto baterije, ki je navedena v teh navodilih za uporabo.

POTRDILO

Instrumenti Milwaukee so skladni z evropskimi direktivami CE.

Odstranjevanje električne in elektronske opreme. S tem izdelkom ne ravnajte kot z gospodinjskimi odpadki. Oddajte ga na ustrezni zbirni točki za recikliranje električne in elektronske opreme.

Odstranjevanje odpadnih baterij. Ta izdelek vsebuje baterije. Ne odlagajte jih skupaj z drugimi gospodinjskimi odpadki. Oddajte jih na ustrezno zbirno mesto za recikliranje.

Upoštevajte: pravilno odstranjevanje izdelka in baterij preprečuje morebitne negativne posledice za zdravje ljudi in okolje. Za podrobnejše informacije se obrnite na lokalno službo za odstranjevanje gospodinjskih odpadkov ali obiščite spletno stran www.milwaukeeinstruments.eu.

PRIPOROČILO

Pred uporabo tega izdelka se prepričajte, da je v celoti primeren za določeno uporabo in za okolje, v katerem se uporablja. Vsaka sprememba, ki jo uporabnik vnese v dobavljeno opremo, lahko ogrozi delovanje merilnika. Zaradi svoje varnosti in varnosti merilnika ga ne uporabljajte in ne shranjujte v nevarnem okolju. Da bi se izognili poškodbam ali opeklinam, ne izvajajte nobenih meritev v mikrovalovnih pečicah.

GARANCIJA

Za ta merilnik velja garancija za napake v materialu in proizvodnji za obdobje 2 let od datuma nakupa. Ta garancija je omejena na popravilo ali brezplačno zamenjavo, če instrumenta ni mogoče popraviti. Garancija ne krije poškodb zaradi nesreč, napačne uporabe, posegov ali pomanjkljivega predpisanega vzdrževanja. Če je potrebno servisiranje, se obrnite na lokalno tehnično službo podjetja Milwaukee Instruments. Če popravilo ni zajeto v garanciji, boste obveščeni o nastalih stroških. Pri pošiljanju katerega koli instrumenta se prepričajte, da je ustrezno zapakiran za popolno zaščito.

Podjetje Milwaukee Instruments si pridržuje pravico do izboljšav v zasnovi, konstrukciji in videzu svojih izdelkov brez predhodnega obvestila.

SPANISH

MANUAL DEL USUARIO

TH300

Termómetro digital

DESCRIPCIÓN

Las mediciones de temperatura a distancia requieren un termómetro versátil con una sonda remota que pueda utilizarse en lugares de difícil acceso. El medidor también debe poder leerse fácilmente en ángulo.

TH300 está equipado con una sonda de acero inoxidable de uso general y un cable de 1 metro para que la lectura a distancia sea una tarea sencilla.

RESPECTUOSO CON EL MEDIO AMBIENTE

TH300 no contiene mercurio ni vidrio con plomo. Estos materiales son típicos de los termómetros de vidrio y son peligrosos para nuestro medio ambiente y su salud.

TH300 no se rompe como los termómetros de vidrio, y su amplio alcance sustituye a 2 o más termómetros de vidrio estándar.

TH300 proporciona un tiempo de respuesta rápido, y una batería que dura hasta 1 año.

ESPECIFICACIONES

Alcance -50,0 a 150,0 °C

Resolución 0,1 °C

Precisión $\pm 0,5$ °C (-20 a 90 °C)

Desviación típica EMC $\pm 0,3$ °C

Sonda Acero inoxidable con cable de un metro

Interruptor ON/OFF no

Comprobación de calibración no

Entorno 0 a 50 °C; RH máx 95%

Tipo de pila 1 x 1,5 V AAA

Duración aproximada de la pila 1 año

Dimensiones del embalaje 225 x 91 x 47 mm

Peso del embalaje 140 g

SUSTITUCIÓN DE LA PILA

Cuando el TH300 se apague, extraiga la tapa trasera y la pila de 1,5 V, prestando atención a la polaridad. Las baterías sólo deben sustituirse en una zona segura utilizando el tipo de batería especificado en este manual de instrucciones.

CERTIFICACIÓN

Los Instrumentos Milwaukee cumplen con las Directivas Europeas CE.

Eliminación de equipos eléctricos y electrónicos. No trate este producto como basura doméstica. Entréguelo en el punto de recogida adecuado para el reciclaje de equipos eléctricos y electrónicos.

Eliminación de pilas usadas. Este producto contiene pilas. No las tire junto con otros residuos domésticos. Entréguelas en el punto de recogida adecuado para su reciclaje.

Atención: la eliminación correcta del producto y de las pilas evita posibles consecuencias negativas para la salud humana y el medio ambiente. Para obtener información detallada, póngase en contacto con el servicio local de recogida de residuos domésticos o visite www.milwaukeeinstruments.eu.

RECOMENDACIÓN

Antes de utilizar este producto, asegúrese de que es totalmente adecuado para su aplicación específica y para el entorno en el que se utiliza. Cualquier modificación introducida por el usuario en el equipo suministrado puede comprometer las prestaciones del medidor. Por su seguridad y la del medidor, no utilice ni almacene el medidor en entornos peligrosos. Para evitar daños o quemaduras, no realice ninguna medición en hornos microondas.

GARANTÍA

Este instrumento está garantizado contra defectos de materiales y fabricación por un período de 2 años a partir de la fecha de compra. Esta garantía se limita a la reparación o sustitución gratuita si el instrumento no puede repararse. Los daños debidos a accidentes, uso indebido, manipulación o falta de mantenimiento prescrito no están cubiertos por la garantía. Si se requiere servicio, póngase en contacto con el Servicio Técnico local de Milwaukee Instruments. Si la reparación no está cubierta por la garantía, se le notificarán los gastos incurridos. Cuando envíe cualquier instrumento, asegúrese de que está correctamente embalado para su completa protección.

Milwaukee Instruments se reserva el derecho de realizar mejoras en el diseño, construcción y apariencia de sus productos sin previo aviso.

SWEDISH

ANVÄNDARMANUAL

TH300

Digital termometer

BESKRIVNING

Temperaturmätningar på distans kräver en mångsidig termometer med en fjärrstyrd sond som kan användas på svåråtkomliga ställen. Mätaren måste också vara lätt att läsa av i vinkel.

TH300 är utrustad med en rostfri sond för allmän användning och en 1 meter lång kabel som gör fjärravläsning till en enkel uppgift.

MILJÖVÄNLIG

TH300 innehåller inte kvicksilver eller blyhaltigt glas. Dessa material är typiska för glastermometrar och är farliga för vår miljö och din hälsa.

TH300 går inte sönder som en glastermometer och dess utökade räckvidd kan ersätta 2 eller fler standardglastermometrar.

TH300 har en snabb svarstid och ett batteri som räcker i upp till 1 år.

SPECIFIKATIONER

Intervall -50,0 till 150,0 °C

Upplösning 0,1 °C

Noggrannhet $\pm 0,5$ °C (-20 till 90 °C)

Typisk EMC-avvikelse $\pm 0,3$ °C

Sond i rostfritt stål med en meter kabel

Strömbrytare ON/OFF nej

Kalibreringskontroll nej

Miljö 0 till 50 °C; max RH 95

Batterityp 1 x 1,5V AAA

Batteritid cirka 1 år

Förpackningens mått 225 x 91 x 47 mm

Förpackningens vikt 140 g

BYTE AV BATTERI

När TH300 slocknar, dra ut bakstycket och 1,5V-batteriet, var uppmärksam på polariteten. Batterier får endast bytas ut på en säker plats med den batterityp som anges i denna bruksanvisning.

CERTIFIERING

Milwaukee Instruments överensstämmer med de europeiska CE-direktiven.

Bortskaffande av elektrisk och elektronisk utrustning. Behandla inte denna produkt som hushållsavfall. Lämna den till lämplig insamlingsplats för återvinning av elektrisk och elektronisk utrustning.

Bortskaffande av förbrukade batterier. Denna produkt innehåller batterier. Kassera dem inte tillsammans med annat hushållsavfall. Lämna dem till en lämplig insamlingsplats för återvinning.

Observera: Korrekt avfallshantering av produkten och batterierna förhindrar potentiella negativa konsekvenser för människors hälsa och miljön. För mer information, kontakta din lokala avfallshanteringstjänst eller gå till www.milwaukeeinstruments.eu

REKOMMENDATION

Innan du använder den här produkten ska du se till att den är helt lämplig för din specifika tillämpning och för den miljö där den används. Alla ändringar som användaren gör på den medföljande utrustningen kan äventyra mätarens prestanda. För din och mätarens säkerhet får du inte använda eller förvara mätaren i farliga miljöer. För att undvika skador eller brännskador ska du inte utföra mätningar i mikrovågsugnar.

GARANTI

Detta instrument garanteras mot material- och tillverkningsfel under en period av 2 år från inköpsdatumet. Denna garanti är begränsad till reparation eller kostnadsfri ersättning om instrumentet inte kan repareras. Skador på grund av olyckor, felaktig användning, manipulering eller brist på föreskrivet underhåll täcks inte av garantin. Om service krävs, kontakta din lokala Milwaukee Instruments tekniska service. Om reparationen inte täcks av garantin, kommer du att meddelas om de kostnader som uppstår. När du skickar ett instrument, se till att det är ordentligt förpackat för fullständigt skydd.

Milwaukee Instruments förbehåller sig rätten att göra förbättringar i design, konstruktion och utseende av sina produkter utan föregående meddelande.